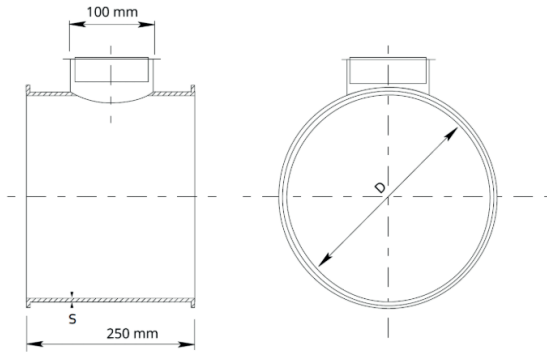


Rør med inspeksjonsluke er laget av 0,80 mm plate.
PVC-lokket er enkelt å ta av og på.
Alle rengjøringsstusser har en åpning på Ø100 mm.
Lengde 250 mm.

Kan også leveres i andre kvaliteter og dimensjoner på bestilling.



Diameter
Ø 100 – 400 mm

Variants
26

Material
Stainless AISI 304

Thickness (mm)
0,80

Surface treatment
Glass Blasted

Assembly method
LE, LF