



Klammerbånd brukes til montering av kanalsystemer.

Anbefalt avstand mellom klammerbånd er ett klammerbånd for hver andre kanalsammenføring.

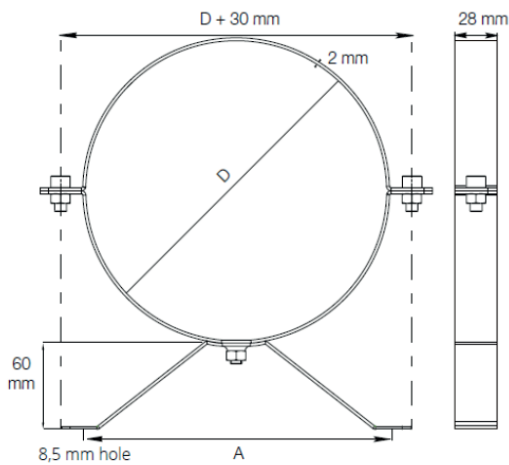
Kan også leveres i andre kvaliteter og dimensjoner på bestilling.

Diameter
ø 80 – 600 mm

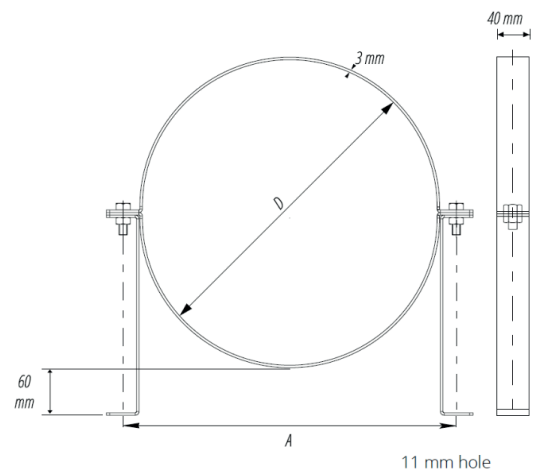
Material
Stainless AISI 304

Variants
20

Surface treatment
Glass Blasted, pickled



Diameter: ø80 - ø315 mm.



Diameter: ø350 - ø600 mm.