



Generelt
Reguleringsspjeld er laget av 0,80 mm plate, og bladet er utført i dobbelt plate.

Leveres i manuell, elektrisk og pneumatisk utførelse.

Håndtaket på ventilen viser spjeldets posisjon og kan stilles trinnløst mellom åpen og lukket.

Kan også leveres også med pakning.

Maksimal lukking er 96 %.

Med elektrisk aktuator (opsjon) betjenes spjeldet av en elektrisk motor som aktiveres via en vendebryter. Indikatorer som viser spjeldets posisjon, kan leveres som tilleggsutstyr.

Elektrisk tilkobling er 230 V AC – 50 Hz eller 24 V DC.

Kan også leveres i andre kvaliteter og dimensjoner på bestilling.

Diameter

ø 80 – 600 mm

Variants

143

Material

Stainless AISI 304

Thickness (mm)

0,80

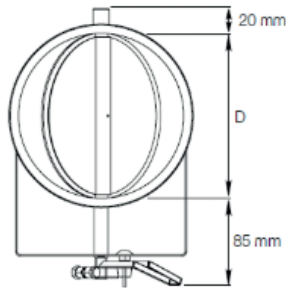
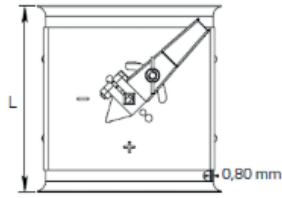
Surface treatment

Glass Blasted

Assembly method

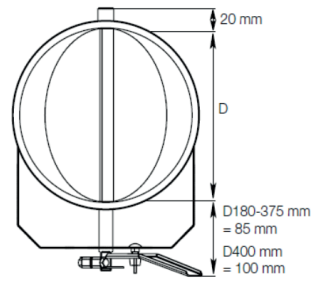
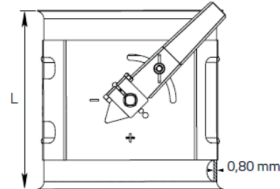
LE, LF

Manuelt



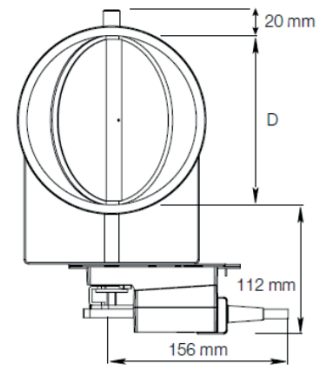
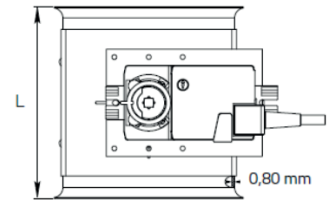
Manuelt

Diameter: $\phi 180 - \phi 500$ mm.



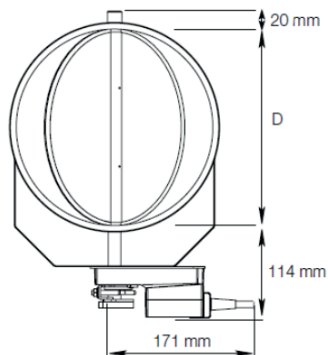
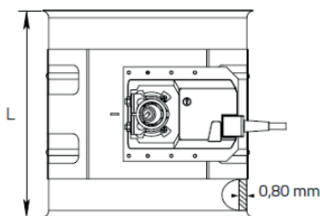
Elektrisk

Diameter: $\phi 80 - \phi 160$ mm.



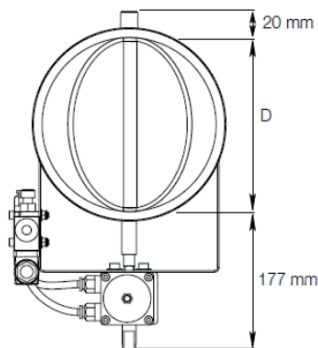
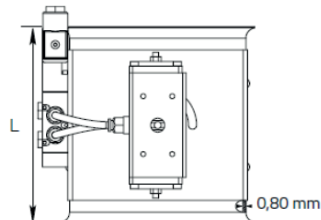
Elektrisk

Diameter: $\phi 180 - \phi 500$ mm.



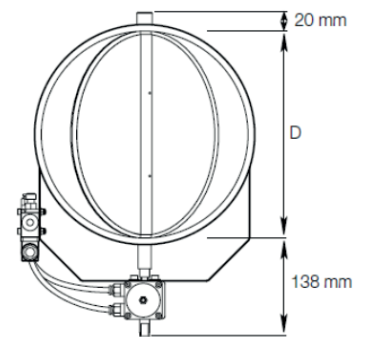
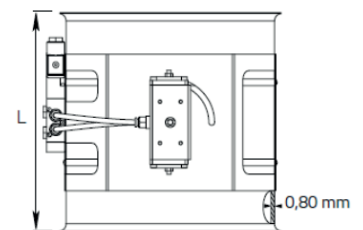
Pneumatisk

Diameter: $\phi 80 - \phi 160$ mm.



Pneumatisk

Diameter: $\phi 180 - \phi 500$ mm.



D (mm)	L (mm)	Weight (Manual) kg	Weight (Elec.) kg	Weight (Pneu.) kg
80	125	0.65	1.60	3.34
100	125	0.75	1.70	3.52
120	135	0.90	1.85	3.71
125	135	1.05	1.50	2.30
140	170	1.15	2.10	4.03
150	170	1.25	2.20	4.15
160	170	1.85	1.81	2.60
175	210	1.94	3.10	3.32
180	210	2.20	3.10	4.00
200	210	2.28	3.41	5.20
224	240	2.78	2.87	4.20
250	265	3.29	4.47	4.73
300	315	4.37	5.59	5.87
315	330	5.00	6.00	6.30
350	365	5.78	6.81	8.00
400	415	7.49	8.42	9.61
450	465	6.10	9.66	14.92
500	515	13.10	11.45	11.03
550	565	15.59	-	-
600	615	19.41	-	-
650	665	21.46	-	-
700	715	24.29	-	-
750	765	27.40	-	-
800	815	32.05	-	-