

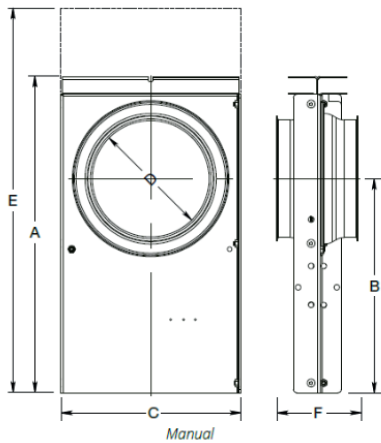


Spjeld er laget av 1,50 mm, 2,00 mm og 2,50 mm rustfri plate (s).

Spjeldbladet glir i polyeter- og PEHD-pakninger for å sikre optimal tetthet.

Den manuelle modellen er ikke konstruert med mekanisk stopp i spjeldbladet, og kan derfor trekkes helt ut.

Kan også leveres i andre kvaliteter og dimensjoner på bestilling.



Diameter	Variants
ø 80 – 500 mm	18
Material	Surface treatment
Stainless AISI 304	Glass Blasted
Assembly method	
LE, LF	

D (mm)	A (mm)	B (mm)	C (mm)	E (mm)	F (mm)	Damper plate thickness (mm)	Damper house thickness (mm)	Weight Manual (kg)	Weight Pneu. (kg)	Weight (Pneu.) kg
80	250	150	160	340	125	2.0	1.5	2.1	3.1	–
100	290	180	180	400	125	2.0	1.5	2.6	3.6	–
108*	340	220	205	475	145	2.0	1.5	3.3	4.7	3.34
120	340	220	205	475	125	2.0	1.5	3.3	4.3	3.52
125	340	220	205	475	125	2.0	1.5	3.3	4.3	3.71
140	390	255	230	550	125	2.0	1.5	4.0	5.1	2.30
150	390	255	230	550	125	2.0	1.5	4.0	5.1	4.03
152*	390	255	230	560	145	2.0	1.5	4.3	5.4	4.15
160	410	270	240	580	125	2.0	1.5	4.3	5.5	2.60
180	490	330	280	700	125	2.0	1.5	5.7	7.5	3.32
200	490	330	280	700	125	2.0	1.5	5.8	7.5	4.00
225	590	405	350	850	165	3.0	2.0	11.7	13.5	5.20
250	590	405	375	850	165	3.0	2.0	12.1	14.0	4.20
275	650	445	400	975	165	3.0	2.0	14.7	18.7	4.73
300	730	505	425	1055	165	3.0	2.0	16.6	20.7	5.87
315	730	505	440	1055	165	3.0	2.0	16.9	20.9	6.30
350	800	555	475	1160	165	3.0	2.0	19.6	23.9	8.00
400	900	630	525	1310	165	3.0	2.0	23.5	28.5	9.61
450	1035	705	625	1495	250	3.0	3.0	52.1	62.4	14.92
500	1135	780	675	1645	250	3.0	3.0	59.9	71.0	11.03

*Only supplied smooth