



Hurtiglåsringer [LE] er laget av rustfritt stål og brukes for rask og tett montering av kanalsystemer.

De er utstyrt med et innlegg som gir en støvbestandig sammenføyning og stabiliserer kanalsystemet, samtidig som elektrisk ledningsevne gjennom sammenføyningen sikres.

Rustfrie låseringer [LE] leveres i to deler. Låseringene er syrevasket som standard og kan brukes sammen med gummipakningsringer.

Diameter

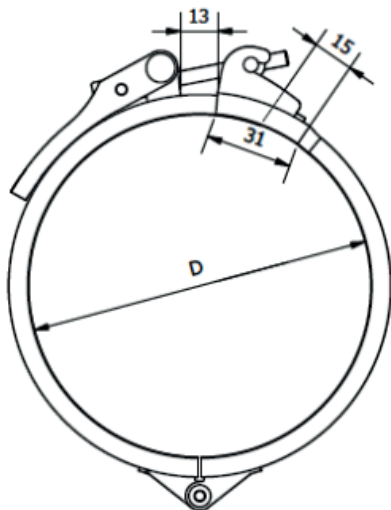
ø 80 – 500 mm

Variants

15

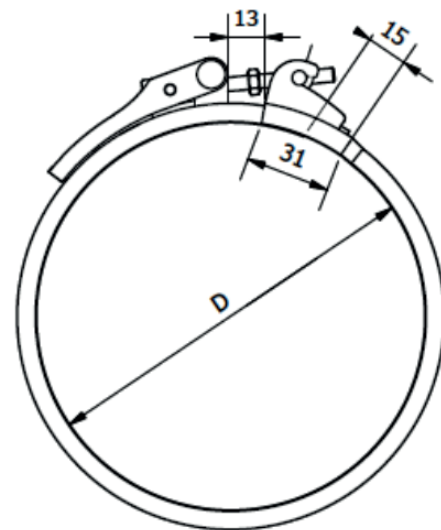
Material

Stainless AISI 304



Pull ring with a hinge

From ø 80 mm up to ø 125 mm with an adjustable handle and hinge



Pull ring without a hinge

From ø 140 mm up to 500 mm with an adjustable handle, without a hinge.