

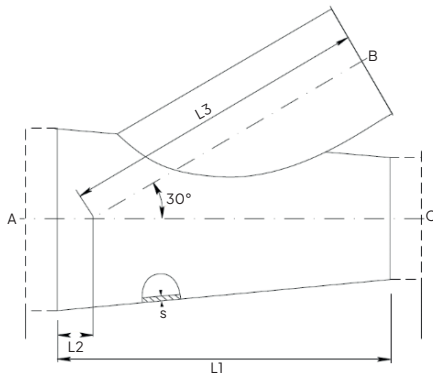
Konisk grenrør 30° er laget av 1,00 mm plate.

Oppgi grenstykke A-, B- og C-mål ved bestilling. A, B og C kan kombineres fritt, men gren B bestemmer lengden L1 som angitt i tabellen.

Maksimal diameterreduksjon mellom A og C er 200 mm.
For B gjelder: $B < (A + C) / 2$.

For doble grenstykker vil den største grenen bestemme L1.

Kan også leveres i andre kvaliteter og dimensjoner på bestilling.
Diameter: Ø100-Ø600 mm – over Ø400 mm anbefales løse flenser.



Variants	Material
29	Stainless AISI 304
Thickness (mm)	Diameter (Ø)
1,00	Ø80 – Ø600
Surface treatment	Assembly method
Glass Blasted	LE
Degrees	
30°	

Calculating L2 and L3:

L1 = See table

$$L2 = \left(\frac{L1}{2} \right) - \left(\frac{A + C}{4 \times \text{tg} \alpha} \right)$$

$$L3 = \left(\frac{L1 - L2}{\cos \alpha} \right) - \left(\frac{B}{2} \times \text{tg} \alpha \right)$$

Example:

A = 500, B = 300, C = 350

L1 = 600 mm

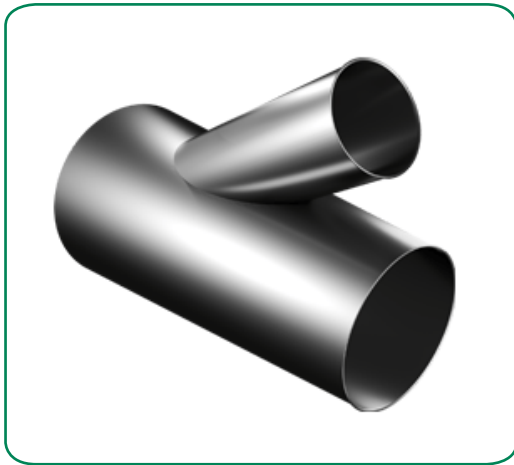
$$L2 = \frac{600}{2} - \left(\frac{500 + 350}{4 \times \text{tg} 44,6} \right) = 300 - 215,49$$

L2 = 84,51 p 85 mm

$$L3 = \frac{600 - 85}{\cos 44,6} - \left(\frac{300}{2} \times \text{tg} 44,6 \right) = 723,29 - 149,92$$

L3 = 573,37 p 575 mm

A (mm)	B (mm)	C (mm)	L1 α=30° (mm)	L1 α=45° (mm)
Select 100–600	80	Select 80–600	450	400
–	100	–	450	400
–	120	–	450	450
–	125	–	500	450
–	140	–	550	450
–	150	–	550	500
–	160	–	550	500
–	180	–	650	500
–	200	–	650	550
–	225	–	700	600
–	250	–	850	600
–	275	–	850	700
–	300	–	850	700
–	315	–	950	700
–	350	–	1050	800
–	400	–	1150	900
–	450	–	1350	1050
–	500	–	1350	1150
–	550	–	1350	1250
–	600	–	1550	1250



Konisk grenrør 45° er laget av 0,8 plate.

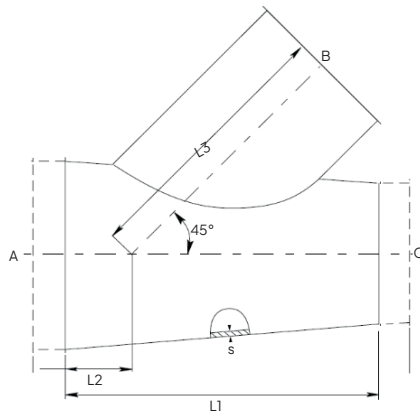
Oppgi A-, B- og C-mål ved bestilling.

A, B og C kan kombineres fritt, men gren B bestemmer lengden L1 som angitt i tabellen.

Maksimal diameterreduksjon mellom A og C er 200 mm.

For B gjelder: $B < (A + C) / 2$. For doble grenstykker vil den største grenen bestemme L1.

For dimensjoner over Ø400 mm anbefales løse flenser. Kan også leveres i andre kvaliteter og dimensjoner på bestilling.



Variants	Material
29	Stainless AISI 304
Thickness (mm)	Diameter (Ø)
0,80	Ø80 – Ø600
Surface treatment	Assembly method
Glass Blasted	LE
Degrees	
45°	

Calculating L2 and L3:

L1 = See table

$$L2 = \left(\frac{L1}{2} \right) - \left(\frac{A + C}{4 \times \tan \alpha} \right)$$

$$L3 = \left(\frac{L1 - L2}{\cos \alpha} \right) - \left(\frac{B}{2} \times \tan \alpha \right)$$

Example:

A = 500, B = 300, C = 350

L1 = 600 mm

$$L2 = \frac{600}{2} - \left(\frac{500 + 350}{4 \times \tan 44,6} \right) = 300 - 215,49$$

L2 = 84,51 p 85 mm

$$L3 = \frac{600 - 85}{\cos 44,6} - \left(\frac{300}{2} \times \tan 44,6 \right) = 723,29 - 149,92$$

L3 = 573,37 p 575 mm

A (mm)	B (mm)	C (mm)	L1 α=30° (mm)	L1 α=45° (mm)
Select 100–600	80	Select 80–600	450	400
–	100	–	450	400
–	120	–	450	450
–	125	–	500	450
–	140	–	550	450
–	150	–	550	500
–	160	–	550	500
–	180	–	650	500
–	200	–	650	550
–	225	–	700	600
–	250	–	850	600
–	275	–	850	700
–	300	–	850	700
–	315	–	950	700
–	350	–	1050	800
–	400	–	1150	900
–	450	–	1350	1050
–	500	–	1350	1150
–	550	–	1350	1250
–	600	–	1550	1250