



## CamArm Kit UZO

Kombinert system med avsugsarm  $\varnothing$ 160/200 mm med utliggerbom og påmontert vifte.

## Beskrivelse

CamArm er den mest allsidige, holdbare og økonomiske metoden for innfangning av støv og gasser.

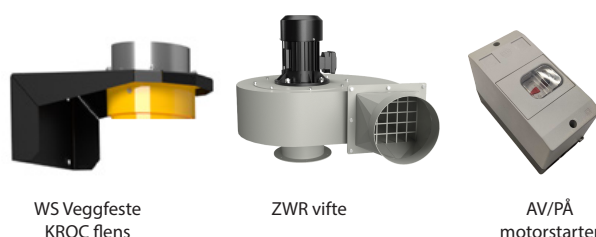
Glatte stålrør, fleksible slanger og utvendige skjøter gjør armene enkle å jobbe med og holder dem på plass i ønsket tid.

Det er ingen interne komponenter og derfor lette å vedlikeholde og holde rene, noe som opprettholder utmerket avsug for å sikre et rent og sunt luftmiljø på arbeidsplassen din og beskyttelse av operatørene mot skadelig støv og sveiserøyk.

## Fordeler:

- Enkel og stabil posisjonering med gripehåndtak
- Forskjellige lengder og diameter er tilgjengelig
- Lavt statisk trykk og lavt støynivå på grunn av de glatte stålrørene.
- Minimale interne støvavleiringer (ingen interne komponenter)
- Lite vedlikehold og enkel rengjøring
- Enkel å installere

## Inkludert i UZO Kit:



CamArm Kit UZO, L=5000-9000mm,  $\varnothing$ =160-200mm

Type	Lengde (bom+arm)	CamArm	Utliggerbom	Svingakser	Vifte
UZO-16050	5(2+3) m	OC-1630	WM1-20160	2	ZWR-03 / -04
UZO-16060	6(3+3) m	OC-1630	WM1-30160	2	ZWR-03 / -04
UZO-16070	7(2+2+3) m	OC-1630	WM2-22160	3	ZWR-03 / -04
UZO-16080	8(3+2+3) m	OC-1630	WM2-32160	3	ZWR-03 / -04
UZO-16090	9(4+2+3) m	OC-1630	WM2-42160	3	ZWR-03 / -04
UZO-20050	5(2+3) m	OC-2030	WM1-20200	2	ZWR-05
UZO-20060	6(3+3) m	OC-2030	WM1-30200	2	ZWR-05
UZO-20070	7(2+2+3) m	OC-2030	WM2-22200	3	ZWR-05
UZO-20080	8(3+2+3) m	OC-2030	WM2-32200	3	ZWR-05
UZO-20090	9(4+2+3) m	OC-2030	WM2-42200	3	ZWR-05

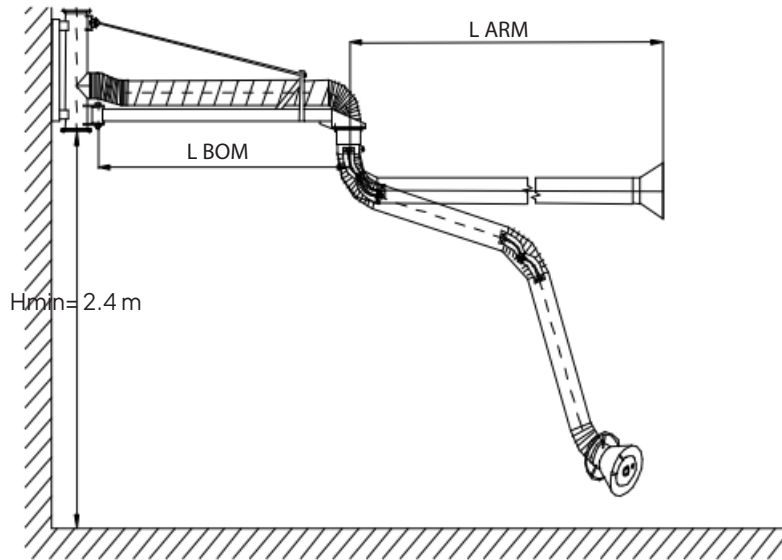
OPSJON: MOD-L  
LED-LYS KIT



Type	Motor kW / V/ Hz	Luftmengde nom. m <sup>3</sup> /h	IP	dB(A)	Innløp/Utløp (ø mm)
ZWR-03	0.75 / 3x400V/50	1.000	IP 54	77	160/160
ZWR-04	1.1 / 3x400V/50	1.500	IP 54	79	160/200
ZWR-05	2.2 / 3x400V/50	2.000	IP 54	80	200/200

Vifter kan også leveres i 1-fas 230V.

Type	Lengde (bom+arm)	CamArm	Utliggerbom	Svingakser	Vifte
UZO-16050	5(2+3) m	OC-1630	WM1-20160	2	ZWR-03 / -04
UZO-16060	6(3+3) m	OC-1630	WM1-30160	2	ZWR-03 / -04
UZO-20050	5(2+3) m	OC-2030	WM1-20200	2	ZWR-05
UZO-20060	6(3+3) m	OC-2030	WM1-30200	2	ZWR-05



Type	Lengde (bom+arm)	CamArm	Utliggerbom	Svingakser	Vifte
UZO-16070	7(2+2+3) m	OC-1630	WM2-22160	3	ZWR-03 / -04
UZO-16080	8(3+2+3) m	OC-1630	WM2-32160	3	ZWR-03 / -04
UZO-16090	9(4+2+3) m	OC-1630	WM2-42160	3	ZWR-03 / -04
UZO-20070	7(2+2+z) m	OC-2030	WM2-22200	3	ZWR-05
UZO-20080	8(3+2+3) m	OC-2030	WM2-32200	3	ZWR-05
UZO-20090	9(4+2+3) m	OC-2030	WM2-42200	3	ZWR-05

