



SKFI Skolefilter er tilpasset for skoler og mindre verksteder.
Anlegget leveres i to størrelser, med tre alternative vifter.

SKFI-200 filter med SKFL-550 eller SKFL-750 vifte.
SKFI-250 filter med SKFL-750 eller SKFL-1100 vifte.

Forurenset luft ledes inn i toppen av filteret via innløpsplate med tre innløpsstusser: 2x $\varnothing 102$ + 1x $\varnothing 127$ mm. Filtrert luft går videre til viften og der etter ut av lokalet.

Anlegget er utstyrt med:

- Frekvensomformer med automatisk regulering
- Automatisk start/stopp via mikrobrytere
- Automatisk filterrens
- Full sekk alarm
- Gnistsikker aluminiumsvifte

Anvendingsområder:

- Sløydssaler på skoler
- Snekkerverksteder

Modell	Filterklasse	Filtreringsgrad (%)	Oppsamling	Nivåvakt	Filterrens	Mål HxBxD (mm)
SKFI-200	BIA- Klasse C	99,9	Vogn med 240 litersekk	Optisk (IP 67)	Shaker	2075x861x760
SKFI-250	BIA- Klasse C	99,9	Vogn med 240 litersekk	Optisk (IP 67)	Shaker	2577x861x760

Modell	Effekt (kW)	Omdr. (rpm)	Merkestrøm (3x400V)	Sikring (A)	Max. vakuüm (Pa)*	Max luftmengde (m ³ /h)*	Mål HxBxD (mm)	Lydnivå dB(A)
SKFL-550	5.5	6470	12 A	20	12500	1450	730x804x604	<65
SKFL-750	7.5	6380	15 A	25	12500	2200	730x804x604	<65
SKFL-1100	11	6475	19.8 A	35	17250	2550	850x1022x674	<65

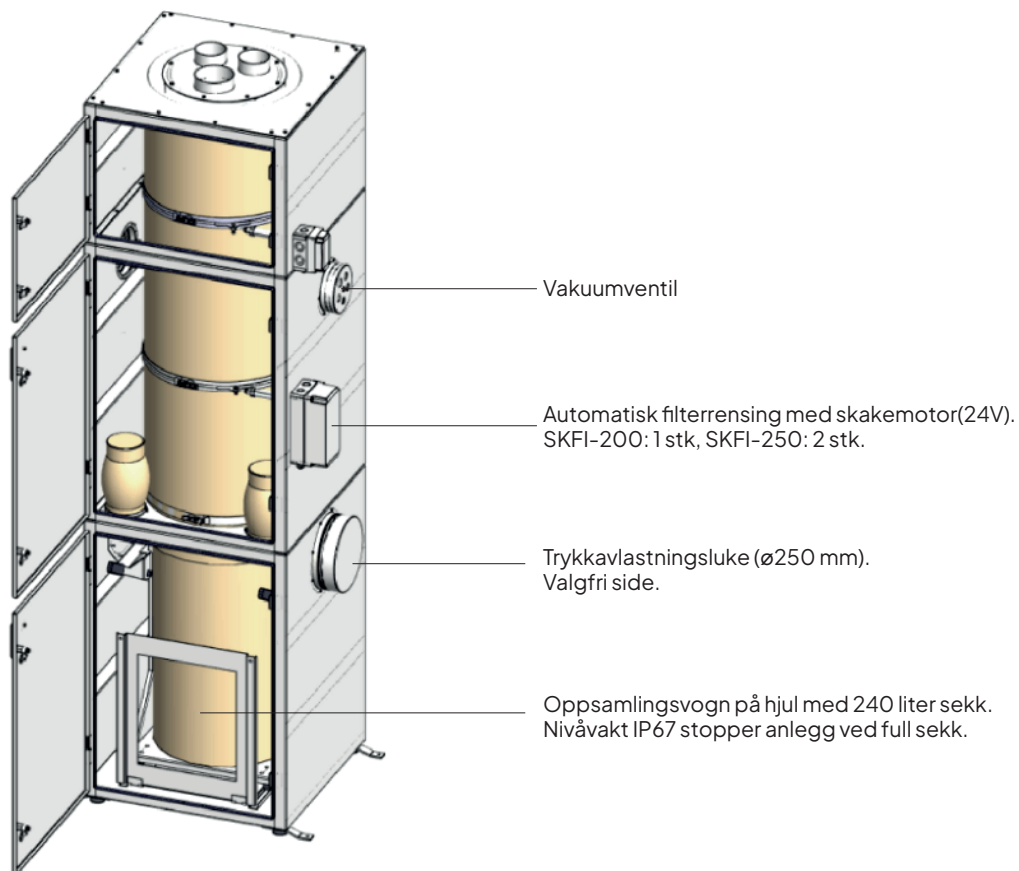
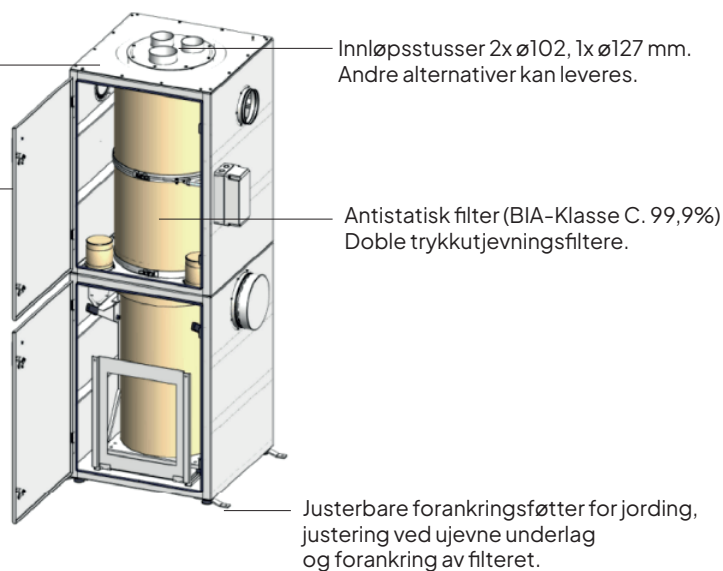


Modell	Filterklasse*	Filtreringsgrad (%)	Oppsamling	Nivåvakt	Filterrens	Mål HxBxD (mm)
SKFI-200	BIA- Klasse C	99,9	Vogn med 240 litersekk	Optisk (IP 67)	Shaker	2075x861x760
SKFI-250	BIA- Klasse C	99,9	Vogn med 240 litersekk	Optisk (IP 67)	Shaker	2577x861x760

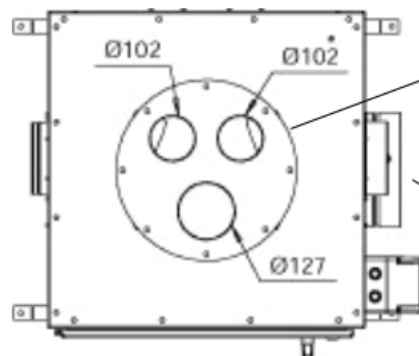
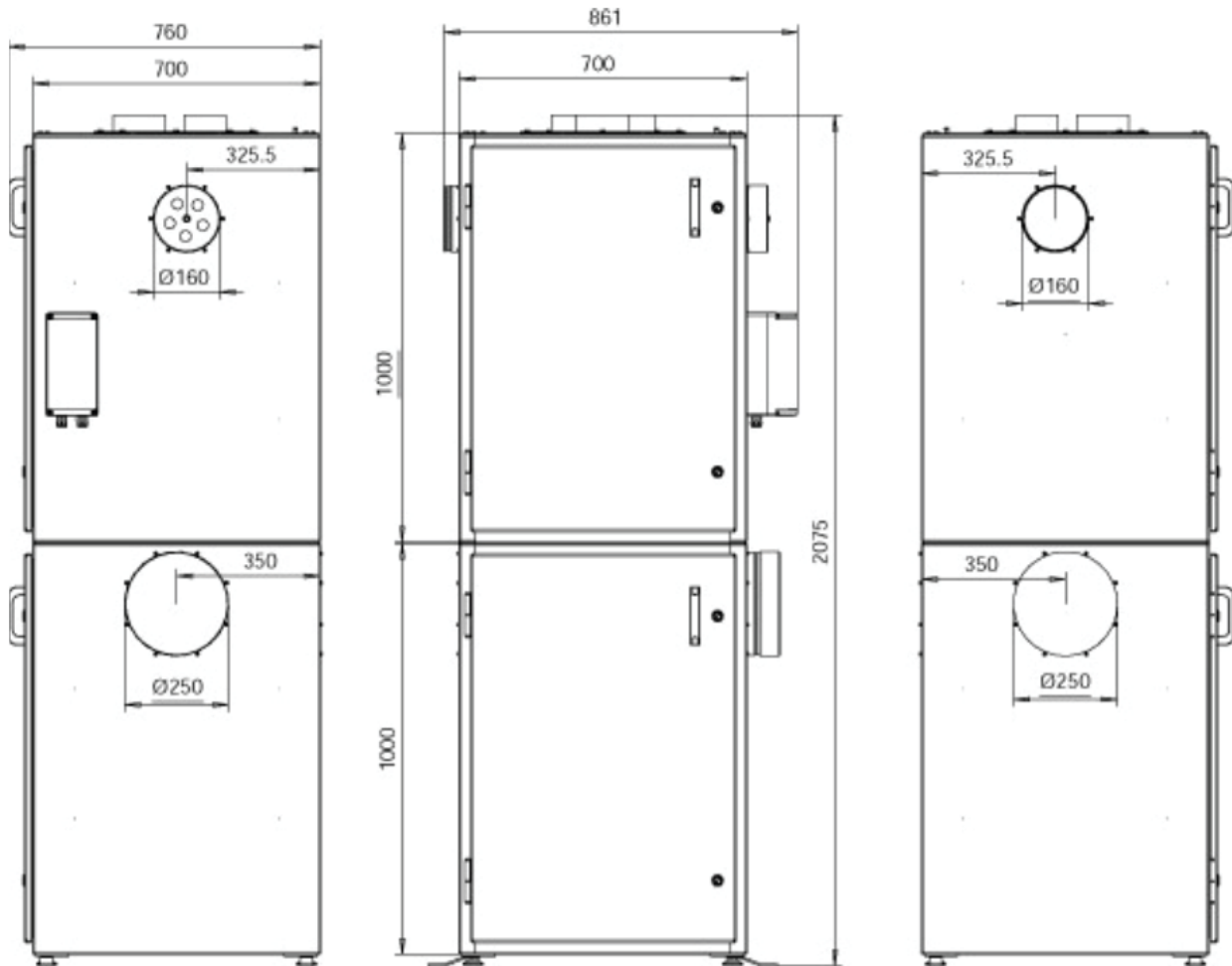
*Produsert i olje- og vannavvisende, fluorcarbonbehandlet nåfilt. Antistatisk filter.

Produsert i pulverlakkert stål (2 mm).
Kan plasseres ute under værbeskyttelse.

Dører med nøkkellås
for enkel service, filter- og sekkebytte.



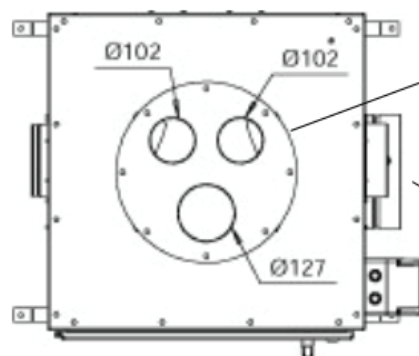
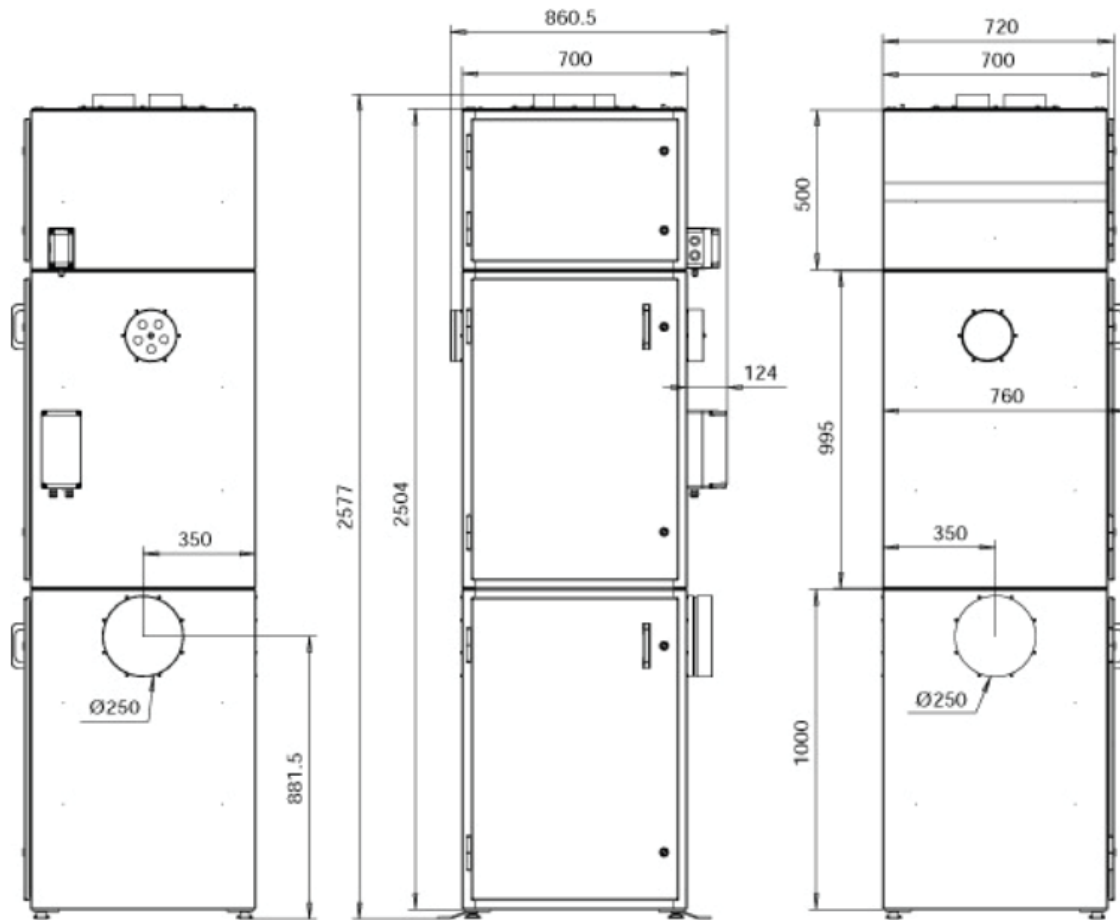
SKFI-200 MÅLSKISSE:



Innløpsmodulen kan vrís i 8 ulike posisjoner.

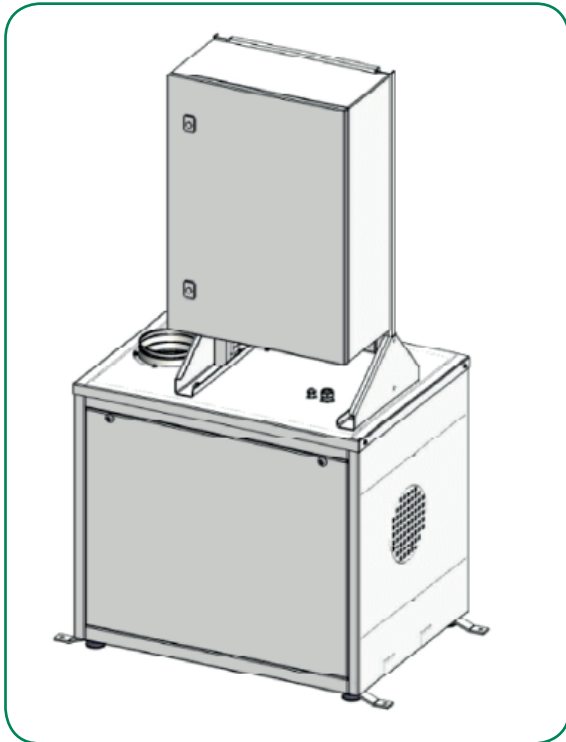
Overtrykksluken kan fyttes til venstre side eller baksiden.

SKFI-250 MÅLSKISSE:



Innløpsmodulen kan vrís i 8 ulike posisjoner.

Overtrykksluken kan fyttes til venstre side eller baksiden.



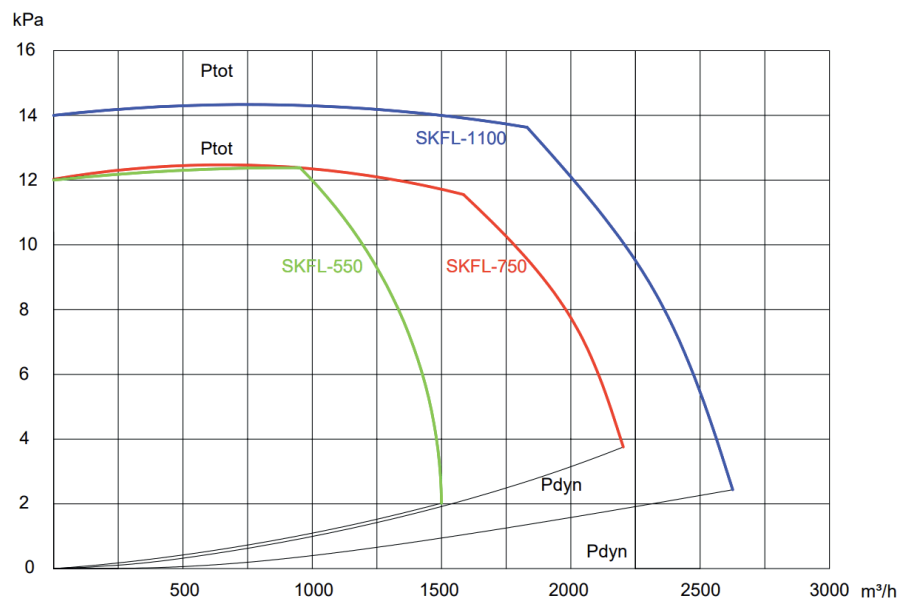
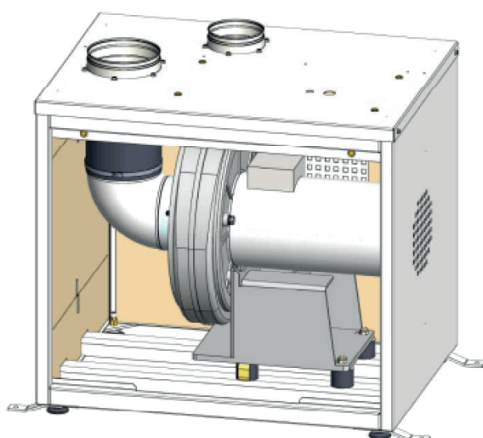
SKFL Vifter med tilhørende automatikkskap.

Systemet er som standard utrustet med energibesparende frekvensomformer drift som automatisk regulerer viftens hastighet etter antall samtidig brukere.

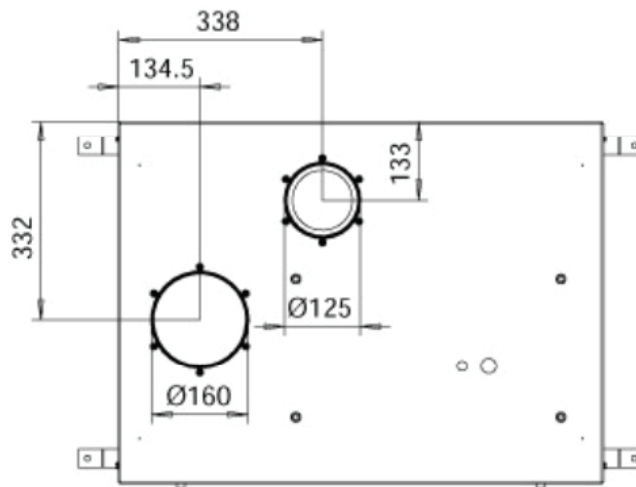
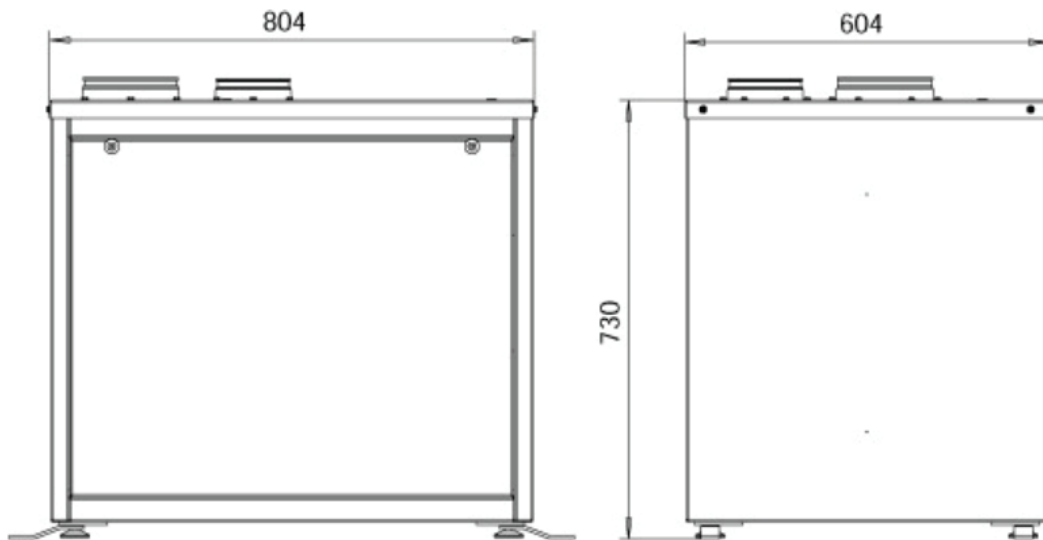
Anlegget er bygd opp med følgende styring:
Bryter i front av skap med LAV-AUTO-HØY.
LAV: Tvungen lav hastighet for sveve/pussestøv.
AUTO: Drift på trykkføler for avsug fra maskiner.
HØY: Brukes for støvsuging. MAX hastighet.
Disse bryterne kan også leveres i et eksternt panel.

- Vifte med motor montert på vibrasjonsdempere.
- Lyddempende kabinett i pulverlakkert stål med brannisolering (EI30).
- Motorkjøling via separat luftinntak.
- Serviceluke i front.
- Gnistsikker aluminiumsvifte.
- Lavt lydnivå, ca 65 dB(A).
- Lave drifts- og vedlikeholdskostnader.
- Kan plaseres uten under værbeskyttelse.

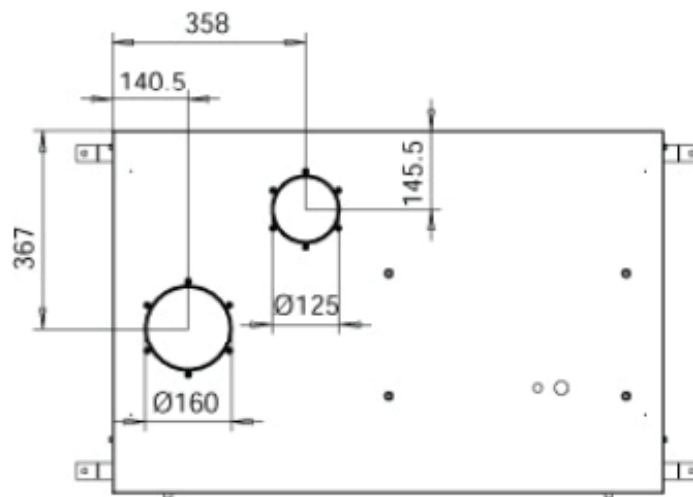
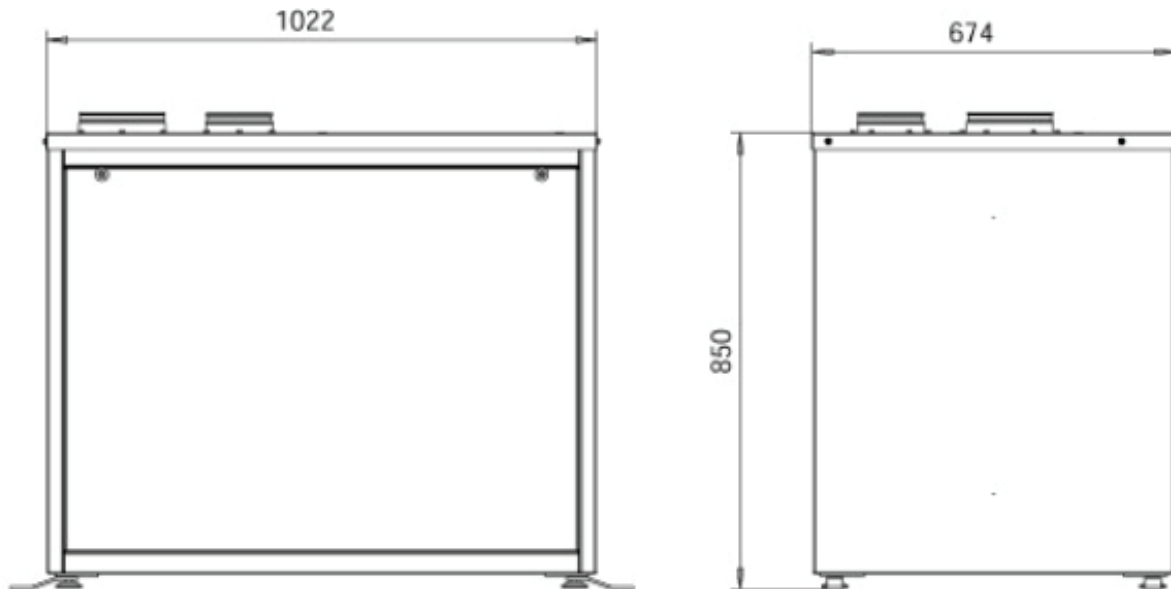
Modell	Effekt (kW)	Omdr. (rpm)	Merkestrøm (3x400V)	Sikring (A)	Max. vakuüm (Pa)*	Max luftmengde (m ³ /h)*	Mål HxBxD (mm)	Lydnivå dB(A)
SKFL-550	5.5	6470	12 A	20	12500	1450	730x804x604	<65
SKFL-750	7.5	6380	15 A	25	12500	2200	730x804x604	<65
SKFL-1100	11	6475	19.8 A	35	17250	2550	850x1022x674	<65



SKFL-500 / SKFL-750 MÅLSKISSE



SKFL-1100 MÅLSKISSE



SKFI-200 + SKFL-550/750 MÅLSKISSE

