



ZWR Vifter

Vifter designet for bruk sammen med Camfil`s punktavsugs produkter. Aluminium impellere i pulverlakkert stål hus sikrer høy effekt og gnistbestandig design. ZWR-viftene brukes til ikke-eksplosive prosesser med temperaturer opp til 40°C.

ZWR-avtrekksvifter benyttes i systemer med røyk- og støv, sammen med Camfil-punktavsug som avsugsarmer, forlengelsesbommer, skinner og eksosavsug.

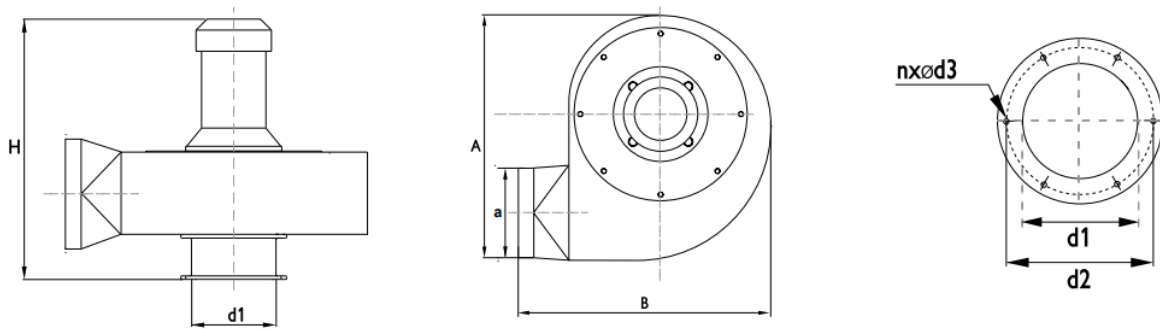
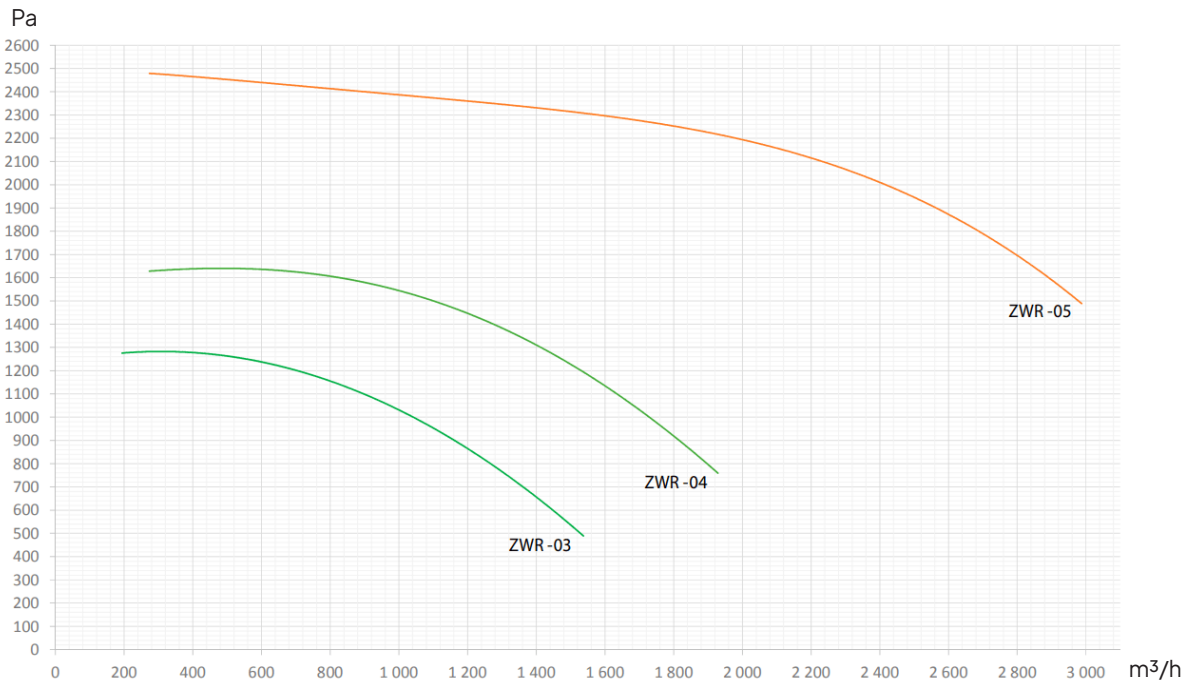
Type	Motor kW / V/ Hz	Luftmengde nom. m ³ /h	IP	dB(A)	Innløp/Utløp (ø mm)
ZWR-03	0.75 / 3×400V/50	1.000	IP 54	77	160/160
ZWR-04	1.1 / 3×400V/50	1.500	IP 54	79	160/200
ZWR-05	2.2 / 3×400V/50	2.000	IP 54	80	200/200

Vifter kan også leveres i 1-fas 230V.

Motorstartere

Varenr.	Beskrivelse
1092109	Manuell starter 3×400V, 1,6–2,5 A
1092120	Manuell starter 3×400V, 2,5–4,0 A
1092121	Manuell starter 3×400V, 4,0–6,3 A
1092126	Manuell starter 3×400V, 6,3–10 A





Type	A	B	H	d1	a	n	d2
ZWR-03	513	575	427	157	158	6	195
ZWR-04	577	635	481	157	198	6	195
ZWR-05	651	691	492	197	198	8	246