

**Avsugsbord** med standard avsug gjennom bordplate.

Kan brukes som limbord, slipebord, pussebord, sveisebord eller manuelt skjærebord.

- Lengder: 1000 til 3000 mm
- Dybder: 1000 eller 1250 mm

**Beskrivelse**

- Prosessluft ledes inn gjennom bordets ribber, bakvegg eller avtrekkshette og ut gjennom en stuss i enden av bordet.
- Stussen kan plasseres valgfritt på høyre eller venstre side, med en blindplate i motsatt ende.
- Støvet samles opp i støvskuffen i bunnen av bordet.

**Effektivt avsug**

Utsuging i forbindelse med arbeid der bordet sørger for jevnt fordelt luftmengde.

Brukeren trenger bare å plassere emnet på bordet – avsugget behøver ikke flyttes fra oppgave til oppgave.

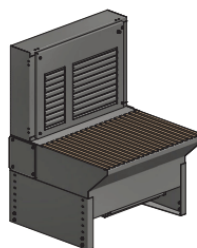
**Enkel montering, tilkobling og drift**

Bordet leveres ferdig montert. Det skal kun kobles til en sentral vifte og filteranlegg samt innreguleres. Tilkobling av rørføring til bordet kan velges fritt på høyre eller venstre side.

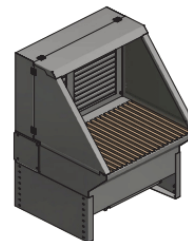
Kan også leveres i følgende standardversjoner med toppkonstruksjon:



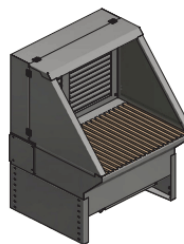
Foto: UF-BS1500/1000



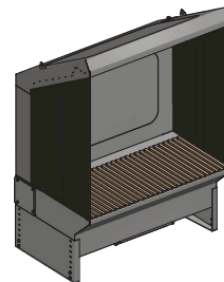
**UF-B**  
Bordplate og bakvegg med sug



**UF-BS**  
Bordplate og bakvegg med sug. Vegger og tak uten isolering.



**UF-BS-ISO**  
Bordplate og bakvegg med sug. Vegger og tak med isolering.



**UF-E:**  
Bakvegg med skrå topp med sug 30° vinklet, lys i topp, lameller langs sider, on/off kontakt for lys i bord. Stålrubber.

Type	Sugeflate bordplate [mm]	Luftmengde [m <sup>3</sup> /h]	Max. P [Pa]	Vegt [kg]
UF 1000/1000	640 x 1000	1150	600	80
UF 1500/1000	640 x 1500	1725	600	120
UF 2000/1000	640 x 2000	2300	600	160
UF 2500/1000	640 x 2500	3450	600	200
UF 3000/1000	640 x 3000	4600	600	250
UF 1500/1250	890 x 1500	1725	600	140
UF 2000/1250	890 x 2000	2300	600	180
UF 2500/1250	890 x 2500	4000	600	250
UF 3000/1250	890 x 3000	4800	600	300

Type	Sugeflate bordplate [mm]	Luftmengde [m <sup>3</sup> /h]	Max. P [Pa]	Vegt [kg]
UF-B 1000/1000	640 x 1000	1150	300	90
UF-B 1500/1000	640 x 1500	1725	300	120
UF-B 2000/1000	640 x 2000	2300	300	180
UF-B 2500/1000	640 x 2500	3450	300	360
UF-B 3000/1000	640 x 3000	4600	300	410
UF-B 1500/1250	890 x 1500	1725	300	140
UF-B 2000/1250	890 x 2000	2300	300	210
UF-B 2500/1250	890 x 2500	4000	300	330
UF-B 3000/1250	890 x 3000	4800	300	420

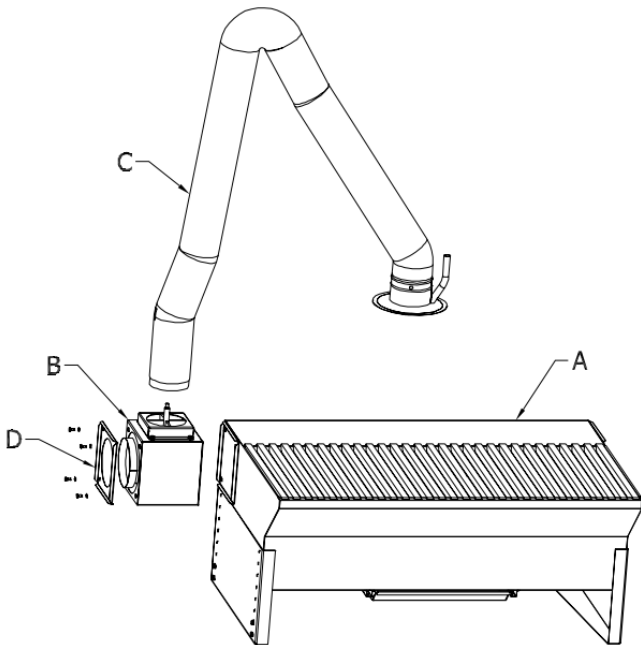
Type	Sugeflate bordplate [mm]	Luftmengde [m <sup>3</sup> /h]	Max. P [Pa]	Vegt [kg]
UF-BS1000/1000	640 x 1000	1150	300	77
UF-BS1500/1000	640 x 1500	1725	300	120
UF-BS2000/1000	640 x 2000	2300	300	200
UF-BS2500/1000	640 x 2500	3450	300	370
UF-BS3000/1000	640 x 3000	4600	300	450
UF-BS1500/1250	890 x 1500	1725	300	140
UF-BS2000/1250	890 x 2000	2300	300	230
UF-BS2500/1250	890 x 2500	4000	300	384
UF-BS3000/1250	890 x 3000	4800	300	568

Type	Sugeflate bordplate [mm]	Luftmengde [m <sup>3</sup> /h]	Max. P [Pa]	Vegt [kg]
UF-BS-ISO 1000/1000	640 x 1000	1150	300	182
UF-BS-ISO 1500/1000	640 x 1500	1725	300	267
UF-BS-ISO 2000/1000	640 x 2000	2340	300	352
UF-BS-ISO 2500/1000	640 x 2500	2900	300	437
UF-BS-ISO 3000/1000	640 x 3000	3450	300	522
UF-BS-ISO 1500/1250	890 x 1500	1725	300	206
UF-BS-ISO 2000/1250	890 x 2000	2300	300	301
UF-BS-ISO 2500/1250	890 x 2500	4000	300	396
UF-BS-ISO 3000/1250	890 x 3000	4800	300	586

Type	Sugeflate bordplate [mm]	Luftmengde [m <sup>3</sup> /h]	Max. P [Pa]	Vegt [kg]
UF-EM 1000/1000	640 x 1000	1150	300	160
UF-EM 1500/1000	640 x 1500	1725	300	200
UF-EM 2000/1000	640 x 2000	2340	300	250



Foto: UF-BS-ISO 2500/1000 med ståribber og plan for montasje av skruestikk



- A) Avsugsbord type UF (D=Standard del)  
 B) Beslag for montering av avsugsarm  
 C) Avsugsarm for bordmontering  
 D) Standardstuss for bord



Foto: CEE-stikk

Varenr.	Beskrivelse
02 205 050	Tillegg for perforert bordplate til UF 1000x1000
02 210 050	Tillegg for perforert bordplate til UF 1500x1000
02 215 050	Tillegg for perforert bordplate til UF 2000x1000
02 217 050	Tillegg for perforert bordplate til UF 2500x1000
02 220 050	Tillegg for perforert bordplate til UF 3000x1000
02 215 900	Tillegg for perforert bordplate til UF 1000x1250
02 210 940	Tillegg for perforert bordplate til UF 1500x1250
02 215 950	Tillegg for perforert bordplate til UF 2000x1250
02 217 960	Tillegg for perforert bordplate til UF 2500x1250
02 220 970	Tillegg for perforert bordplate til UF 3000x1250
02 210 701	Beslag for montage av punktsugarm Type RGF i bordplade Ø160mm (længde 2000-4000mm)
02 668 705	Plan for montage av skruestik el. lign. på UF D:1000mm
02 668 710	Plan for montage av skruestik el. lign. på UF D:1250mm
02 210 450	Fiksturbaser for fikstur for UF D:1000mm
02 210 455	Fiksturbaser for fikstur for UF D:1250mm
02 210 420	Fikstur til montage på fiksturbaser til for max. Ø90mm for UF/UFPR
02 668 005	Tillegg for forsterkning av UF 1000x1000 fra max. belastning 150kg/m på ribbeoverflate til 300kg/m
02 668 010	Tillegg for forsterkning av UF 1500x1000 fra max. belastning 150kg/m på ribbeoverflate til 300kg/m
02 668 015	Tillegg for forsterkning av UF 2000x1000 fra max. belastning 150kg/m på ribbeoverflate til 300kg/m
02 668 020	Tillegg for forsterkning av UF 2500x1000 fra max. belastning 150kg/m på ribbeoverflate til 300kg/m
02 668 025	Tillegg for forsterkning av UF 3000x1000 fra max. belastning 150kg/m på ribbeoverflate til 300kg/m
02 668 030	Tillegg for forsterkning av UF 1500x1250 fra max. belastning 150kg/m på ribbeoverflate til 300kg/m
02 668 035	Tillegg for forsterkning av UF 2000x1250 fra max. belastning 150kg/m på ribbeoverflate til 300kg/m
02 668 040	Tillegg for forsterkning av UF 2500x1250 fra max. belastning 150kg/m på ribbeoverflate til 300kg/m
02 668 050	Tillegg for forsterkning av UF 3000x1250 fra max. belastning 150kg/m på ribbeoverflate til 300kg/m
09 700 150	LED-lyssarmatur 1x9W (excl. avbryder) for bordlængder under 2000mm
09 701 500	LED-lyssarmatur 1x18W (excl. avbryder) for bordlængder fra og med 2000mm
09 709 500	Tillæg for montage av lysarmatur i hængslet loft
09 703 100	Tillæg for montage av 5m kabel og 230VAC-stik
09 703 200	Tillæg for montage av 3,3m kabel og 230VAC-stik (Schuko)
09 720 000	CEE stikprop 3-pol 16A 230V