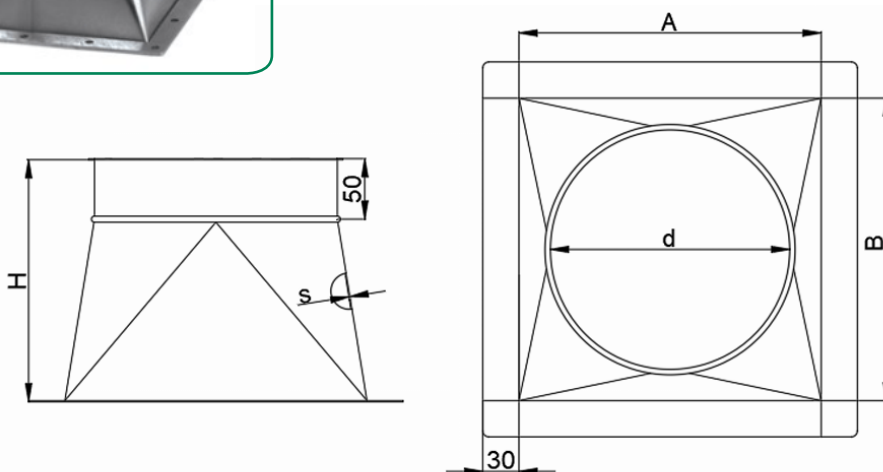




Overgangsstykke

Overgangsstykker er punktsveisede komponenter. De er utformet for å koble en rektangulær kanaldel til runde kanaldeler. Lages etter ønsket lengde, koblingstyper og flenser/spennbånd. Laget av 0,9 mm galvanisert ståplate.



Ød (mm)	s (mm)	A (mm)	B (mm)	H (mm)
80	0.9	100	100	150
100	0.9	100	100	150
120	0.9	120	120	150
140	0.9	140	140	150
150	0.9	150	150	170
160	0.9	160	160	200
180	0.9	180	180	200
200	0.9	200	200	200
250	0.9	250	250	250
300	0.9	300	300	250
315	0.9	315	315	250
350	0.9	350	350	270
400	0.9	400	400	300
450	0.9	450	450	300
500	0.9	500	500	350
550	0.9	550	550	350
600	0.9	600	600	400
630	0.9	630	630	400
650	0.9	650	650	450