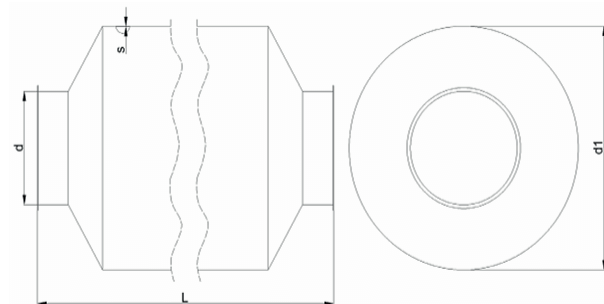
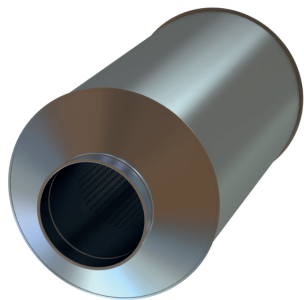
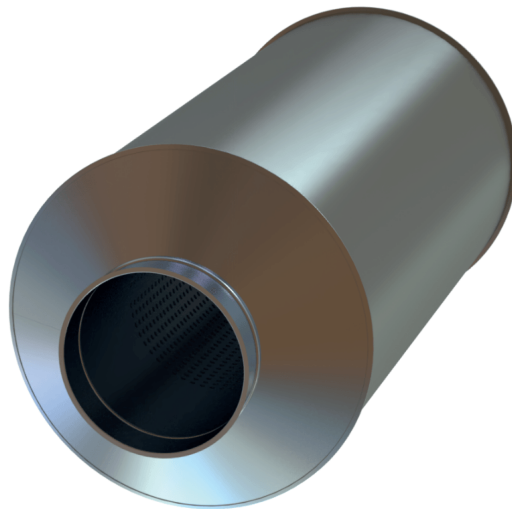


**Lyddempere** med perforert plate konstruert for å redusere støynivået i kanalsystemer, etter vifte eller på returluft. De brukes hovedsakelig til transport av støvholdig luft. Med innvendig 1 mm perforert plate med 33 % perforering og 100 mm skumisolasjon. Laget av 0,9 mm galvanisert stålplate. Skjøtes med spennbånd. Kan leveres med flenser.

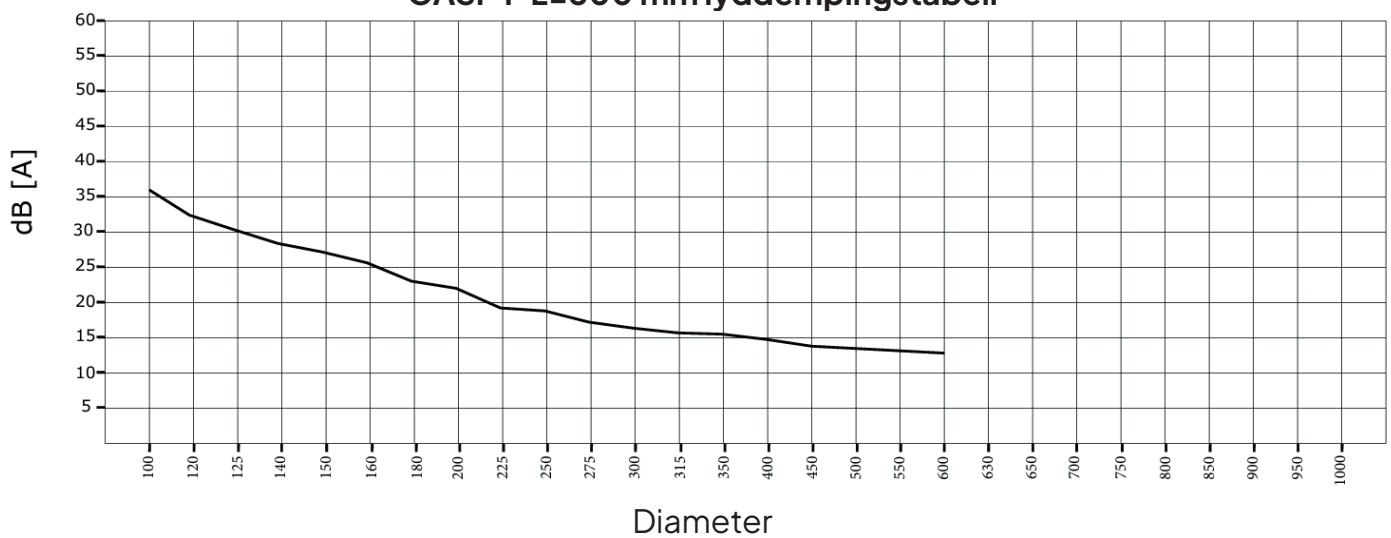


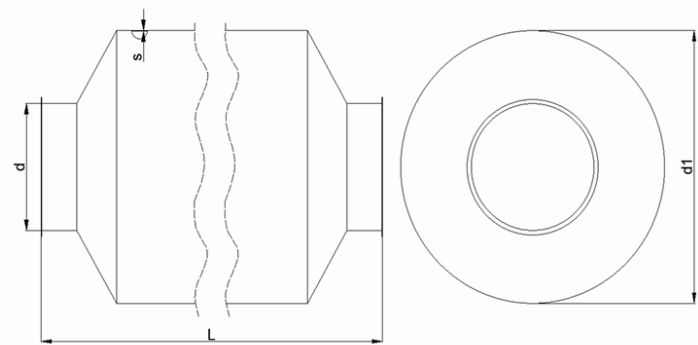
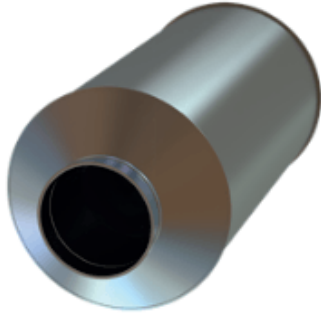
**GASI-P L=500 mm**

Ød (mm)	Ød1 (mm)	s (mm)	L (mm)	Vekt (kg)
100	300	0.9	500	4.5
120	320	0.9	500	5.3
125	325	0.9	500	5.95
140	340	0.9	500	6.22
150	350	0.9	500	6.58
160	360	0.9	500	7.14
180	380	0.9	500	8.3
200	400	0.9	500	8.83
225	425	0.9	500	9.61
250	450	0.9	500	10.24
300	500	0.9	500	11.48
315	515	0.9	500	13.4
350	550	0.9	500	14.89
400	600	0.9	500	16.1
450	650	0.9	500	18.14
500	700	0.9	500	20.95
550	750	0.9	500	21.66
600	800	0.9	500	23.01



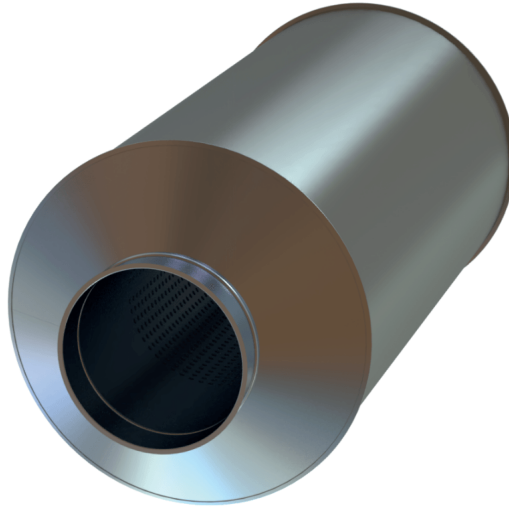
**GASI-P L=500 mm lydempingstabell**



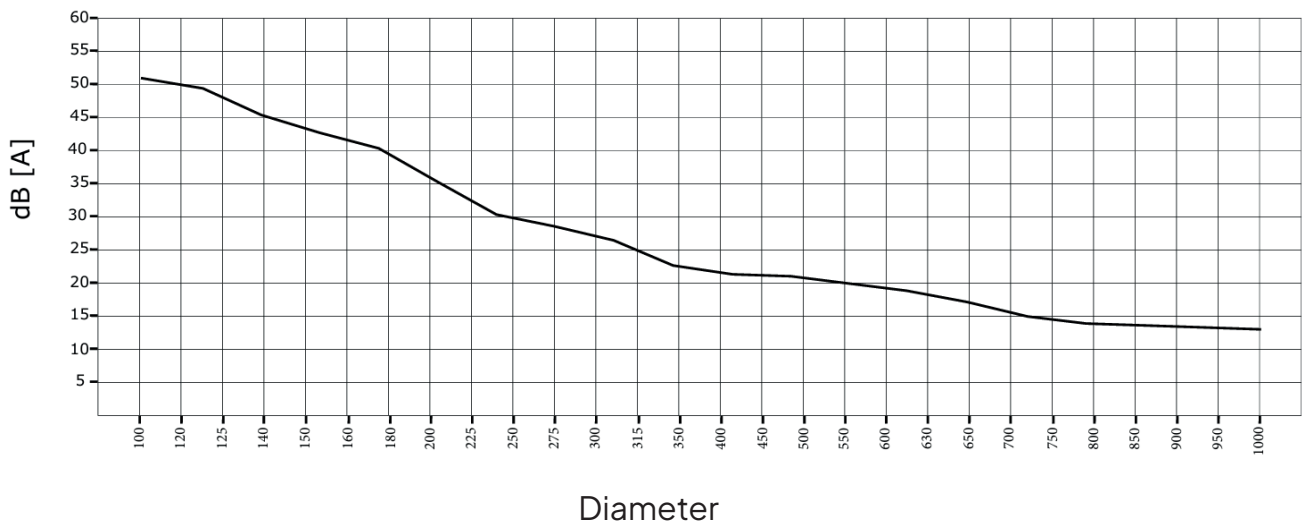


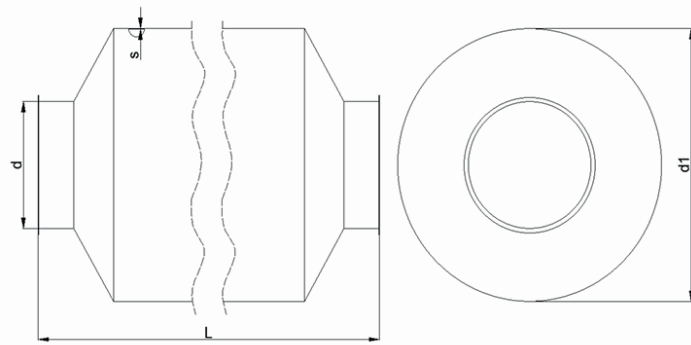
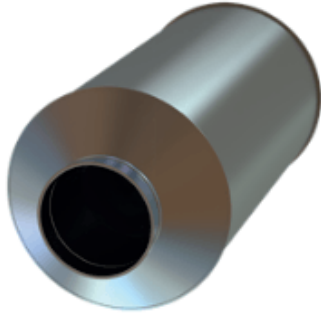
**GASI-P L=1000 mm**

Ød (mm)	Ød1 (mm)	s (mm)	L (mm)	Vekt (kg)
100	300	0.9	1000	9.25
120	320	0.9	1000	11.01
125	325	0.9	1000	11.31
140	340	0.9	1000	12.76
150	350	0.9	1000	13.68
160	360	0.9	1000	14.87
180	380	0.9	1000	17.43
200	400	0.9	1000	18.88
225	425	0.9	1000	20.26
250	450	0.9	1000	21.62
300	500	0.9	1000	24.42
315	515	0.9	1000	27.11
350	550	0.9	1000	30.66
400	600	0.9	1000	33.46
450	650	0.9	1000	37.9
500	700	0.9	1000	44.74
550	750	0.9	1000	48.54
600	800	0.9	1000	52.1
630	830	0.9	1000	54.91
650	850	0.9	1000	59.94
700	900	0.9	1000	64.61
750	950	0.9	1000	71.95
800	1000	0.9	1000	77.68
850	1050	0.9	1000	83.49
900	1100	0.9	1000	86.72
950	1150	0.9	1000	93.53
1000	1200	0.9	1000	100.76



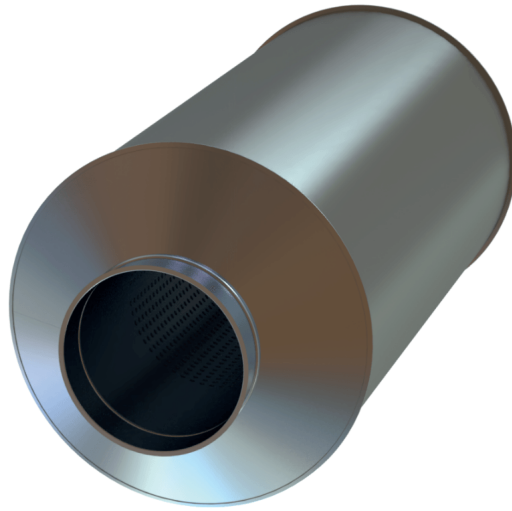
**GASI-P L=1000 mm lyddempingstabell**





**GASI-P L=2000 mm**

Ød (mm)	Ød1 (mm)	s (mm)	L (mm)	Vekt (kg)
150	350	0.9	2000	28.91
160	360	0.9	2000	31.22
180	380	0.9	2000	35.96
200	400	0.9	2000	38.63
225	425	0.9	2000	41.05
250	450	0.9	2000	44.36
300	500	0.9	2000	47.08
315	515	0.9	2000	53.5
350	550	0.9	2000	63.87
400	600	0.9	2000	69.59
450	650	0.9	2000	77.32
500	700	0.9	2000	85.04
550	750	0.9	2000	91.77
600	800	0.9	2000	99.56
630	830	0.9	2000	108.79
650	850	0.9	2000	115.53
700	900	0.9	2000	135.25
750	950	0.9	2000	151.98
800	1000	0.9	2000	162.7
850	1050	0.9	2000	174.49
900	1100	0.9	2000	181.21
950	1150	0.9	2000	195.94
1000	1200	0.9	2000	209.48



**GASI-P L=2000 mm lyddepmpingstabell**

