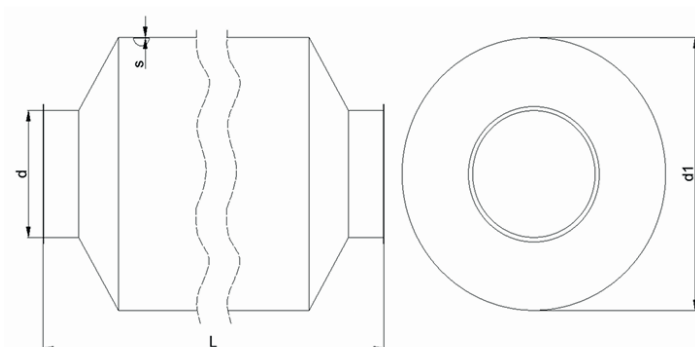
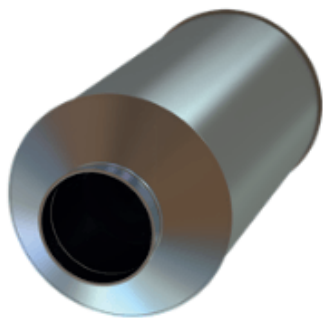


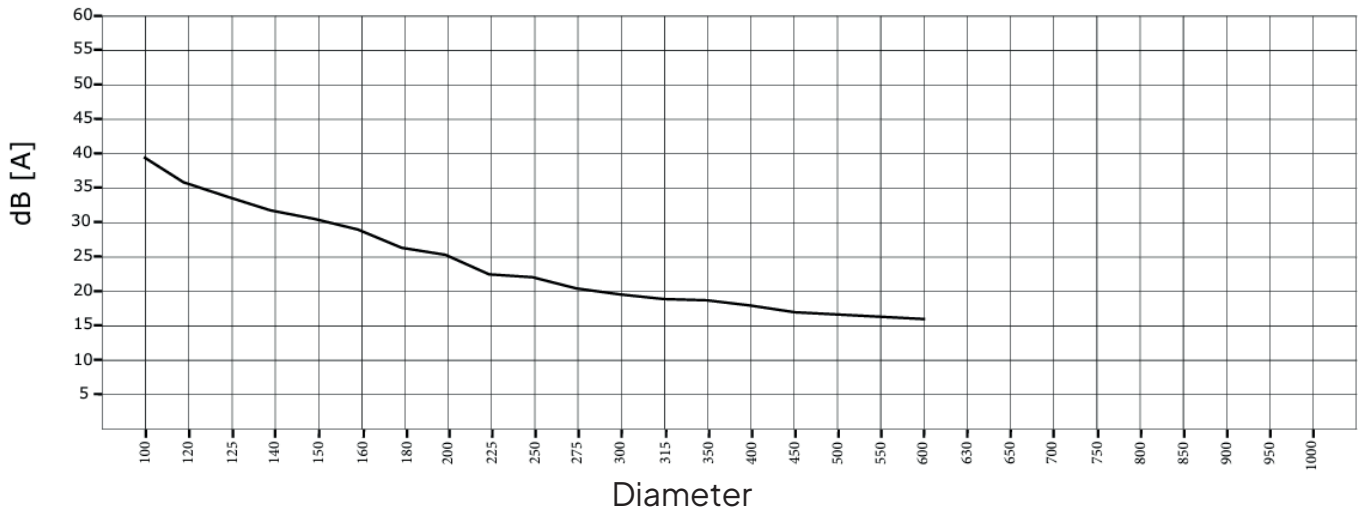
**Lyddempere** er konstruert for å redusere støynivået i kanalsystemer, etter vifte eller på returluft. De brukes hovedsakelig til transport av ren luft. Med 100 mm skumisolasjon. Laget av 0,9 mm galvanisert stålplate. Skjøtes med spennbånd. Kan leveres med flenser.



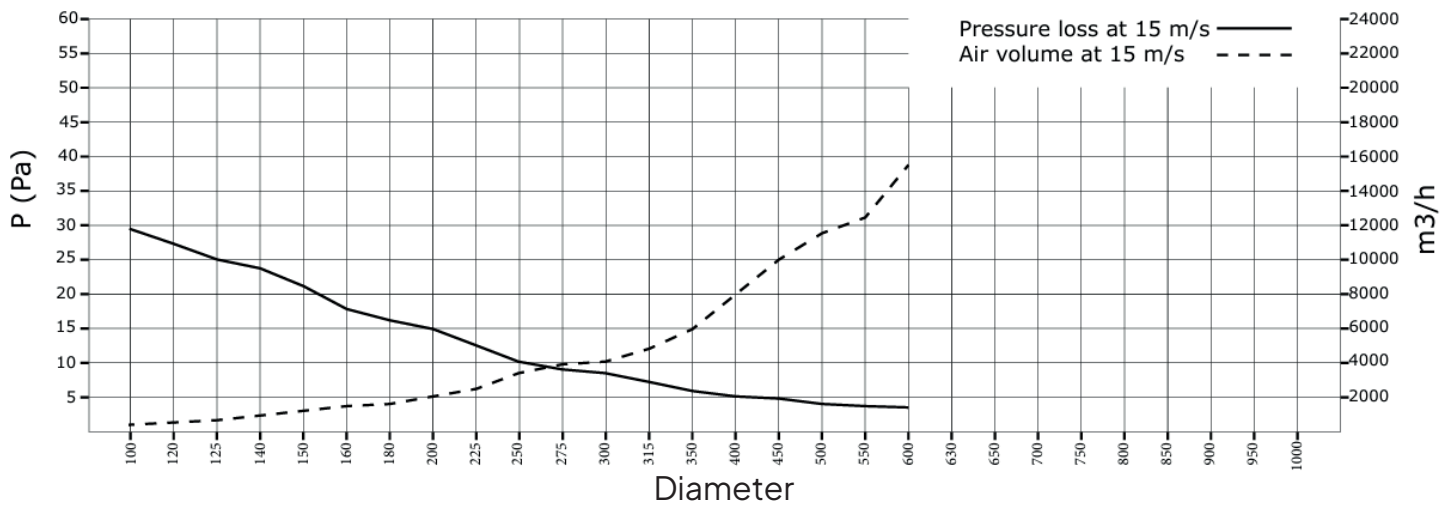
**GASI L=500 mm**

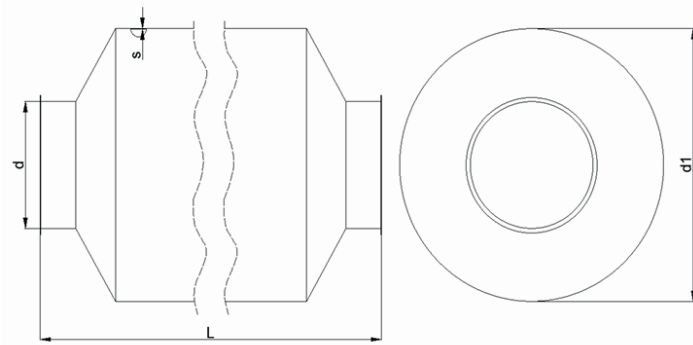
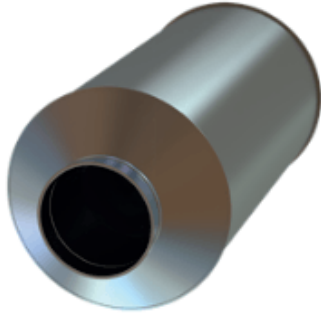
Ød (mm)	Ød1 (mm)	s (mm)	L (mm)	Vekt (kg)
100	300	0.9	500	3.8
120	320	0.9	500	4.5
125	325	0.9	500	5.15
140	340	0.9	500	5.3
150	350	0.9	500	5.6
160	360	0.9	500	6.1
180	380	0.9	500	7.2
200	400	0.9	500	7.6
225	425	0.9	500	8.2
250	450	0.9	500	8.7
300	500	0.9	500	9.7
315	515	0.9	500	11.5
350	550	0.9	500	12.8
400	600	0.9	500	13.7
450	650	0.9	500	15.5
500	700	0.9	500	18
550	750	0.9	500	18.4
600	800	0.9	500	19.5

### GASI L=500 mm lyddempingstabell



### GASI L=500 mm trykkfallstabell

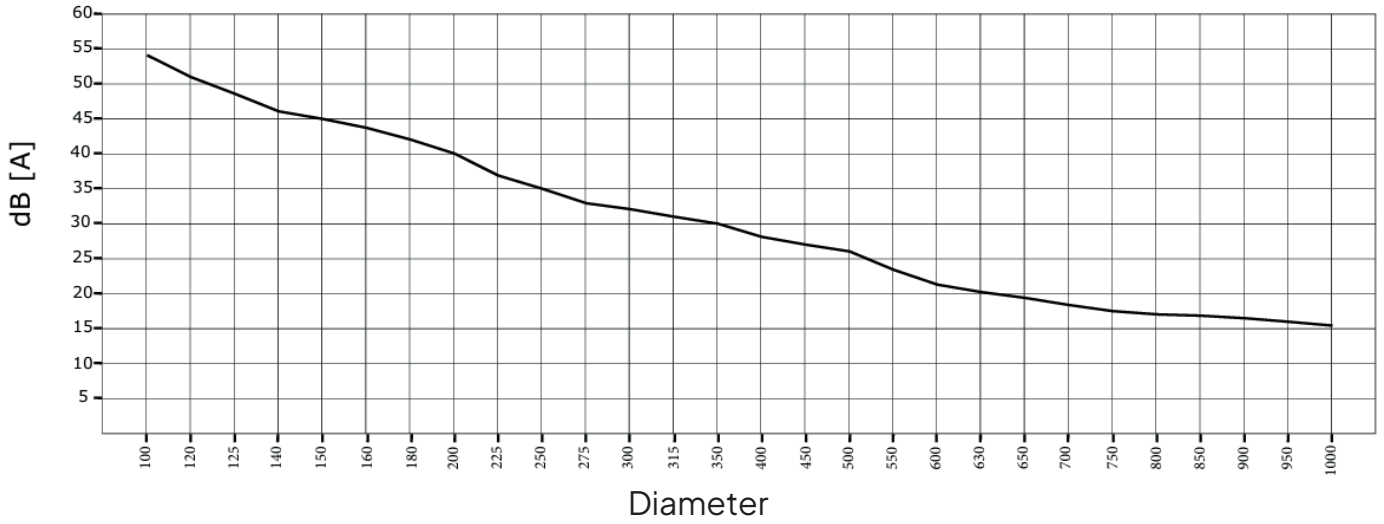




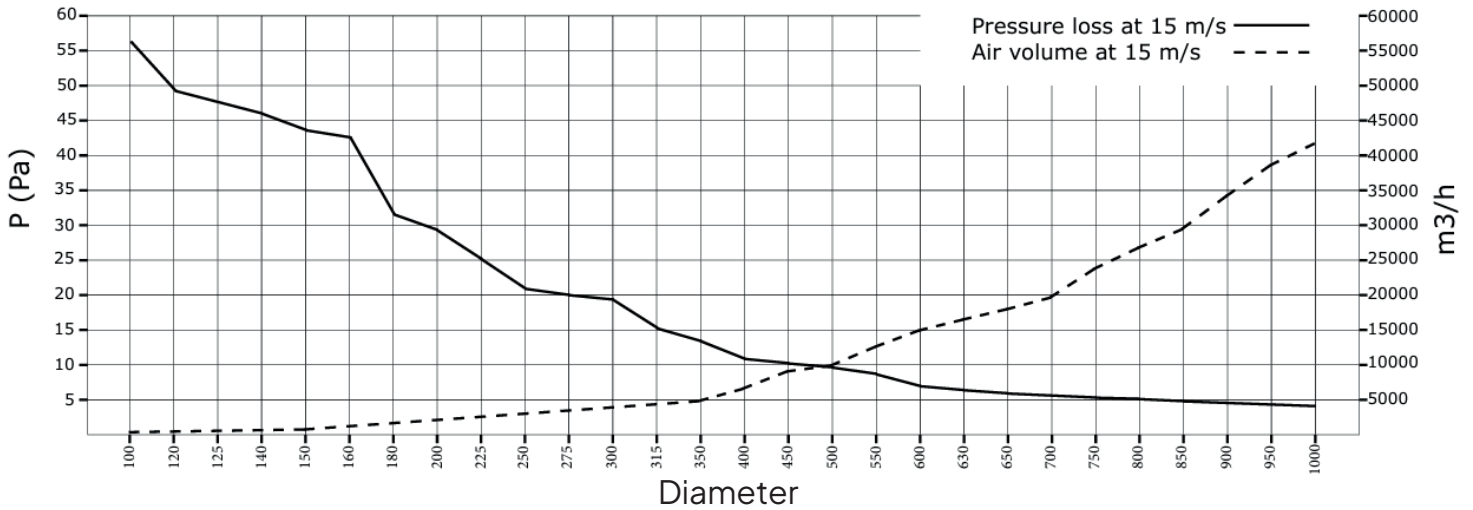
**GASI L=1000 mm**

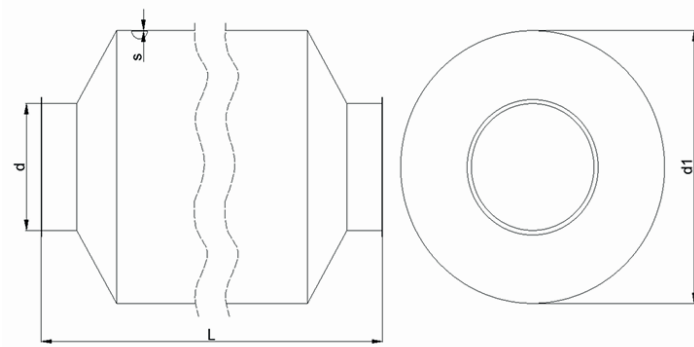
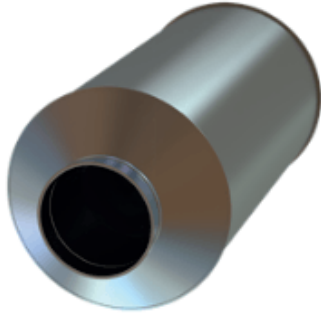
Ød (mm)	Ød1 (mm)	s (mm)	L (mm)	Vekt (kg)
100	300	0.9	1000	7.4
120	320	0.9	1000	8.85
125	325	0.9	1000	9.1
140	340	0.9	1000	10.3
150	350	0.9	1000	11.1
160	360	0.9	1000	12.1
180	380	0.9	1000	14.35
200	400	0.9	1000	15.5
225	425	0.9	1000	17.5
250	450	0.9	1000	18.7
300	500	0.9	1000	22
315	515	0.9	1000	25
350	550	0.9	1000	27
400	600	0.9	1000	30
450	650	0.9	1000	33
500	700	0.9	1000	36
550	750	0.9	1000	42
600	800	0.9	1000	49
630	830	0.9	1000	55
650	850	0.9	1000	60
700	900	0.9	1000	63
750	950	0.9	1000	65
800	1000	0.9	1000	70
850	1050	0.9	1000	72.5
900	1100	0.9	1000	75
950	1150	0.9	1000	78.5
1000	1200	0.9	1000	85

**GASI L=1000 mm lyddempingstabell**



**GASI L=1000 mm trykkfallstabell**

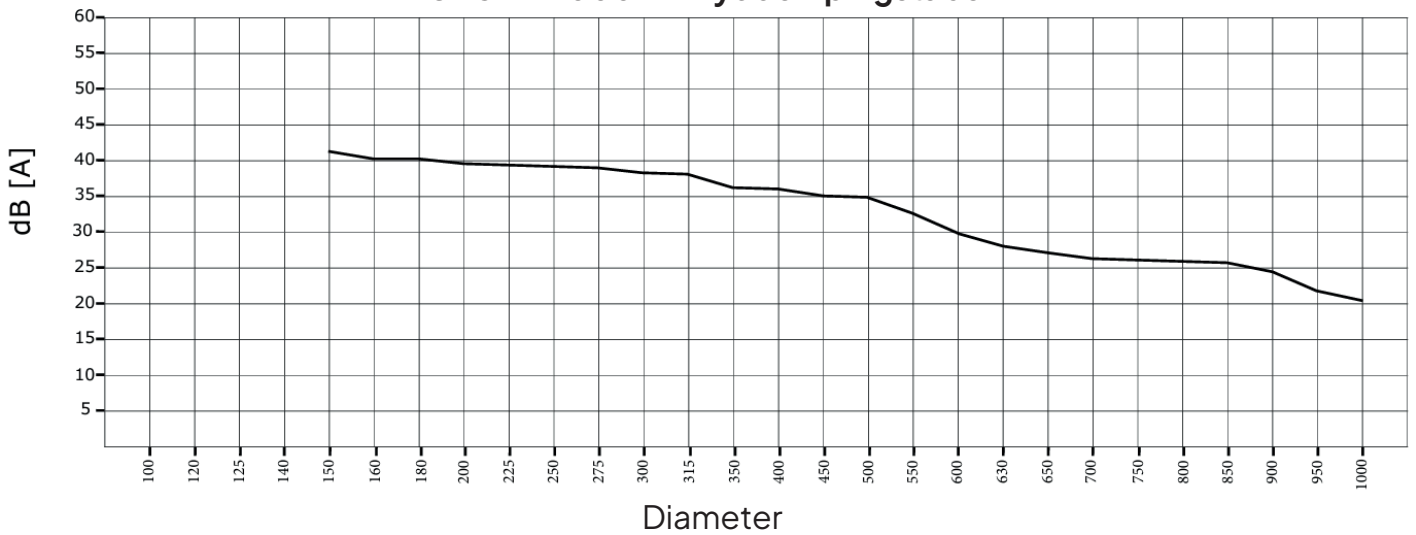




**GASI L=2000 mm**

Ød (mm)	Ød1 (mm)	s (mm)	L (mm)	Vekt (kg)
150	350	0.9	2000	23
160	360	0.9	2000	25
180	380	0.9	2000	29
200	400	0.9	2000	31
225	425	0.9	2000	33
250	450	0.9	2000	35
300	500	0.9	2000	36
315	515	0.9	2000	46
350	550	0.9	2000	51
400	600	0.9	2000	55
450	650	0.9	2000	61
500	700	0.9	2000	67
550	750	0.9	2000	78
600	800	0.9	2000	86
630	830	0.9	2000	92
650	850	0.9	2000	110
700	900	0.9	2000	125
750	950	0.9	2000	134
800	1000	0.9	2000	144
850	1050	0.9	2000	149
900	1100	0.9	2000	162
950	1150	0.9	2000	174
1000	1200	0.9	2000	174

**GASI L=2000 mm lydtempingstabell**



**GASI L=2000 mm trykkfallstabell**

