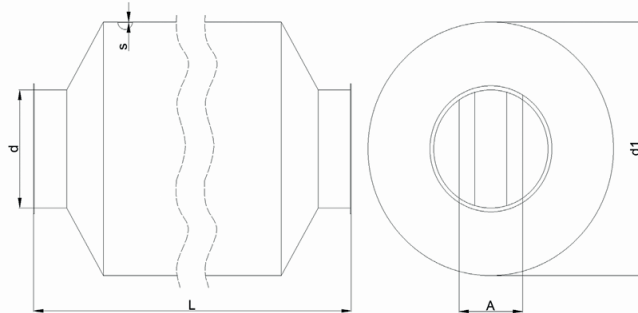
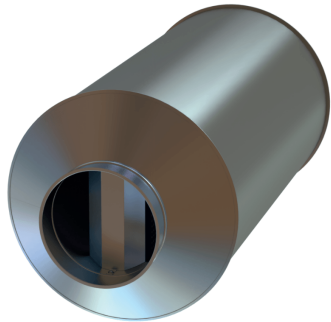
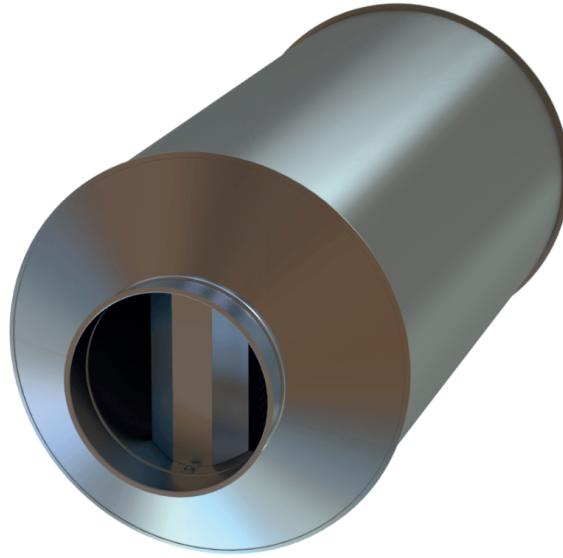


Lyddempere med perforert plate og baffel konstruert for å redusere støynivået i kanalsystemer, etter vifte eller på returluft. De brukes hovedsakelig til transport av støvholdig luft. Med innvendig 1 mm perforert plate med 33 % perforering og 100 mm skumisolasjon. Laget av 0,9 mm galvanisert stålplate. Skjøtes med spennbånd. Kan leveres med flenser.

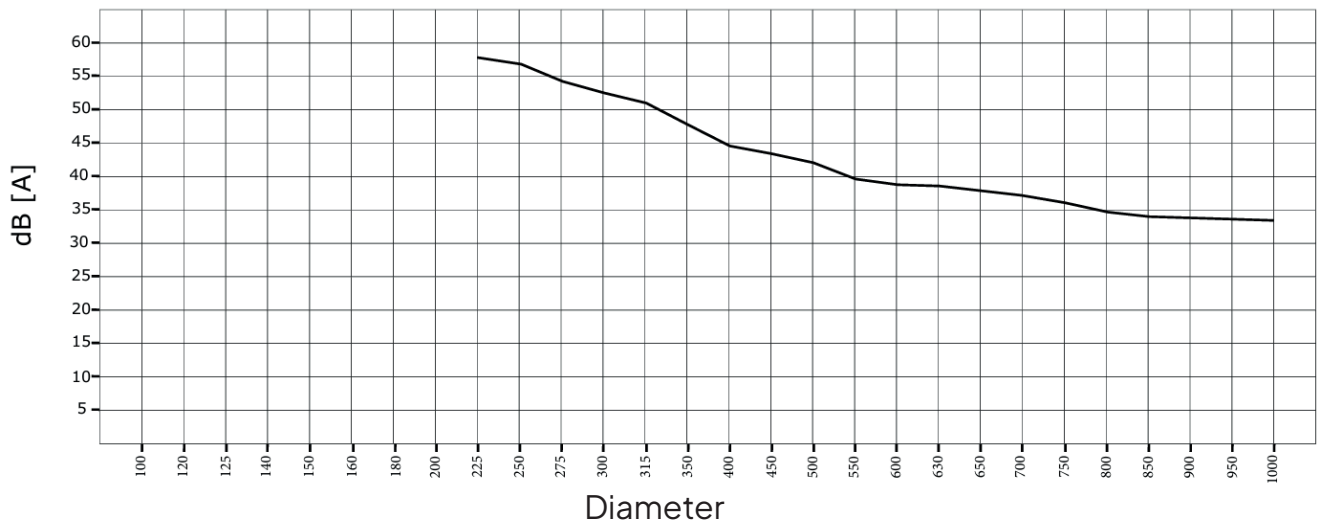


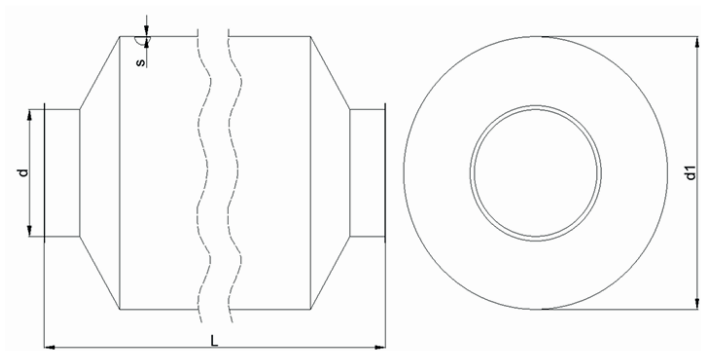
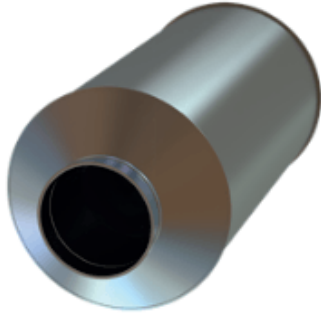
GASI-B-P L=1000 mm

Ød (mm)	Ød1 (mm)	A (mm)	s (mm)	L (mm)	Vekt (kg)
225	425	100	0.9	1000	25.59
250	450	100	0.9	1000	27.21
300	500	100	0.9	1000	31
315	515	100	0.9	1000	35.31
350	550	100	0.9	1000	38.74
400	600	100	0.9	1000	42.03
450	650	100	0.9	1000	46.76
500	700	100	0.9	1000	54.05
550	750	100	0.9	1000	54.79
600	800	100	0.9	1000	59.58
630	830	100	0.9	1000	63.88
650	850	100	0.9	1000	66.87
700	900	100	0.9	1000	77.11
750	950	100	0.9	1000	85.4
800	1000	100	0.9	1000	91.63
850	1050	100	0.9	1000	97.92
900	1100	100	0.9	1000	102.2
950	1150	100	0.9	1000	109.5
1000	1200	200	0.9	1000	116.7



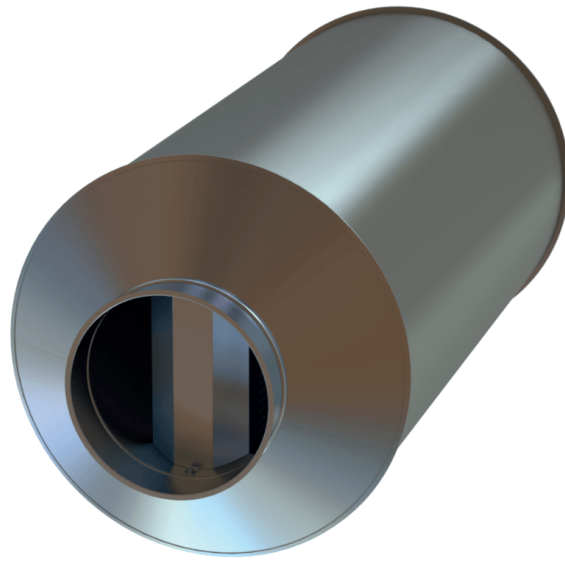
GASI-B-P L=1000 mm lyddempingstabell





GASI-B-P L=2000 mm

Ød (mm)	Ød1 (mm)	A (mm)	s (mm)	L (mm)	Vekt (kg)
225	425	100	0.9	2000	52.29
250	450	100	0.9	2000	56.21
300	500	100	0.9	2000	64.04
315	515	100	0.9	2000	72.41
350	550	100	0.9	2000	79.94
400	600	100	0.9	2000	86.77
450	650	100	0.9	2000	96.61
500	700	100	0.9	2000	109.4
550	750	100	0.9	2000	113.3
600	800	100	0.9	2000	122.7
630	830	100	0.9	2000	132
650	850	100	0.9	2000	137.3
700	900	100	0.9	2000	159
750	950	100	0.9	2000	175.9
800	1000	100	0.9	2000	188.7
850	1050	100	0.9	2000	201.6
900	1100	100	0.9	2000	210.4
950	1150	100	0.9	2000	225.3
1000	1200	200	0.9	2000	240.9



GASI-B-PL=2000 mm lyddempingstabell

