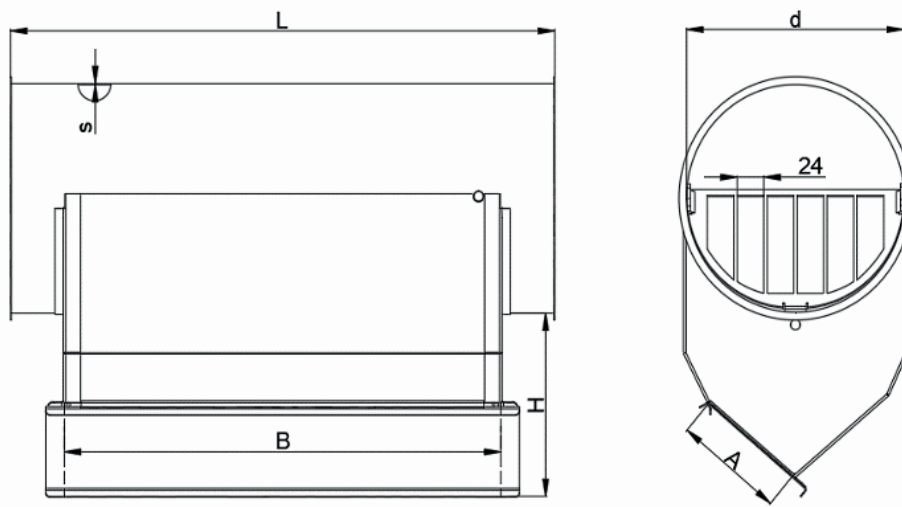


Klossfellen er konstruert for å hindre at større partikler eller gjenstander kommer inn i viften eller filteret. De brukes hovedsakelig i treforedlingsindustrien og monteres i horisontale kanalstrekk med undertrykk, med utløpsluken vendt nedover. Laget av 0,9 mm galvanisert stålplate.



Ød (mm)	s (mm)	A (mm)	B (mm)	H (mm)	L (mm)	Vekt (kg)
160	0.9	72	400	160	500	5.33
180	0.9	87	400	160	500	5.76
200	0.9	102	400	160	500	6.43
250	0.9	117	400	217	500	10.9
300	0.9	117	400	300	500	11.4
350	0.9	117	400	300	500	12.67
400	0.9	117	400	320	500	14.74
450	0.9	138	400	312	500	16.75
500	0.9	168	400	290	500	18.62