



CamArm Kit UZO

Kombinert system med avsugsarm \varnothing 160/200 mm med utliggerbom og påmontert vifte.

Beskrivelse

CamArm er den mest allsidige, holdbare og økonomiske metoden for innfangning av støv og gasser.

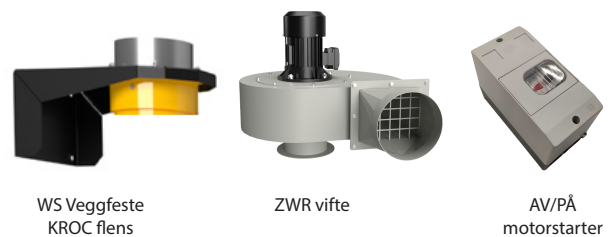
Glatte stålrør, fleksible slanger og utvendige skjøter gjør armene enkle å jobbe med og holder dem på plass i ønsket tid.

Det er ingen interne komponenter og derfor lette å vedlikeholde og holde rene, noe som opprettholder utmerket avsug for å sikre et rent og sunt luftmiljø på arbeidsplassen din og beskyttelse av operatørene mot skadelig støv og sveiserøyk.

Fordeler:

- Enkel og stabil posisjonering med gripehåndtak
- Forskjellige lengder og diameter er tilgjengelig
- Lavt statisk trykk og lavt støynivå på grunn av de glatte stålrørene.
- Minimale interne støvavleiringer (ingen interne komponenter)
- Lite vedlikehold og enkel rengjøring
- Enkel å installere

Inkludert i UZO Kit:



CamArm Kit UZO, L=5000-9000mm, \varnothing =160-200mm

Type	Lengde (bom+arm)	CamArm	Utliggerbom	Svingakser	Vifte
UZO-16050	5(2+3) m	OC-1630	WM1-20160	2	ZWR-03 / -04
UZO-16060	6(3+3) m	OC-1630	WM1-30160	2	ZWR-03 / -04
UZO-16070	7(2+2+2) m	OC-1630	WM2-22160	3	ZWR-03 / -04
UZO-16080	8(3+2+3) m	OC-1630	WM2-32160	3	ZWR-03 / -04
UZO-16090	9(4+2+3) m	OC-1630	WM2-42160	3	ZWR-03 / -04
UZO-20050	5(2+3) m	OC-2030	WM1-20200	2	ZWR-05
UZO-20060	6(3+3) m	OC-2030	WM1-30200	2	ZWR-05
UZO-20070	7(2+2+2) m	OC-2030	WM2-22200	3	ZWR-05
UZO-20080	8(3+2+3) m	OC-2030	WM2-32200	3	ZWR-05
UZO-20090	9(4+2+3) m	OC-2030	WM2-42200	3	ZWR-05

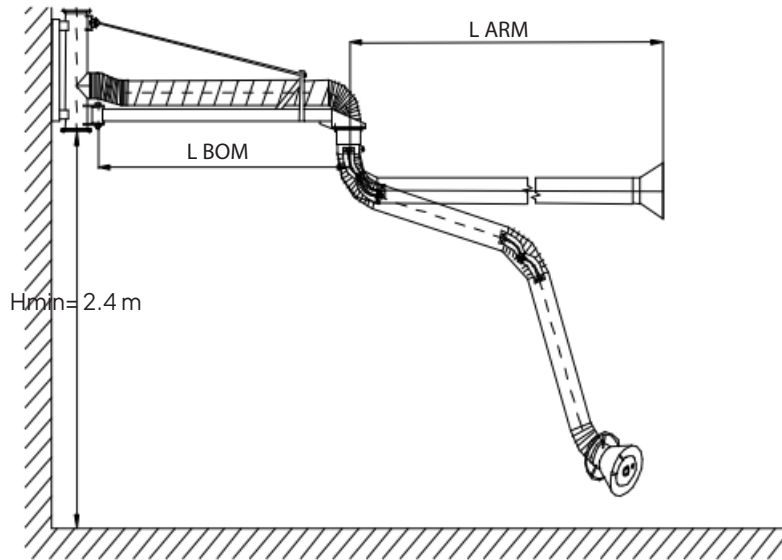
OPSJON: MOD-L
LED-LYS KIT



Type	Motor kW / V / Hz	Luftmengde nom. m ³ /h	IP	dB(A)	Innløp/Utløp (ø mm)
ZWR-03	0.75 / 3x400V/50	1.000	IP 54	77	160/160
ZWR-04	1.1 / 3x400V/50	1.500	IP 54	79	160/200
ZWR-05	2.2 / 3x400V/50	2.000	IP 54	80	200/200

Vifter kan også leveres i 1-fas 230V.

Type	Lengde (bom+arm)	CamArm	Utliggerbom	Svingakser	Vifte
UZO-16050	5(2+3) m	OC-1630	WM1-20160	2	ZWR-03 / -04
UZO-16060	6(3+3) m	OC-1630	WM1-30160	2	ZWR-03 / -04
UZO-20050	5(2+3) m	OC-2030	WM1-20200	2	ZWR-05
UZO-20060	6(3+3) m	OC-2030	WM1-30200	2	ZWR-05



Type	Lengde (bom+arm)	CamArm	Utliggerbom	Svingakser	Vifte
UZO-16070	7(2+2+3) m	OC-1630	WM2-22160	3	ZWR-03 / -04
UZO-16080	8(3+2+3) m	OC-1630	WM2-32160	3	ZWR-03 / -04
UZO-16090	9(4+2+3) m	OC-1630	WM2-42160	3	ZWR-03 / -04
UZO-20070	7(2+2+z) m	OC-2030	WM2-22200	3	ZWR-05
UZO-20080	8(3+2+3) m	OC-2030	WM2-32200	3	ZWR-05
UZO-20090	9(4+2+3) m	OC-2030	WM2-42200	3	ZWR-05

