



CamArm Kit OC

Kombinert system med utliggerbom og avsugsarm \varnothing 160/200mm med veggfeste.

Beskrivelse

CamArm er den mest allsidige, holdbare og økonomiske metoden for innfangning av støv og gasser.

Glatte stålrør, fleksible slanger og utvendige skjøter gjør armene enkle å jobbe med og holder dem på plass i ønsket tid.

Det er ingen interne komponenter og derfor lette å vedlikeholde og holde rene, noe som opprettholder utmerket avsugs for å sikre et rent og sunt luftmiljø på arbeidsplassen din og beskyttelse av operatørene mot skadelig støv og sveiserøyk.

Fordeler:

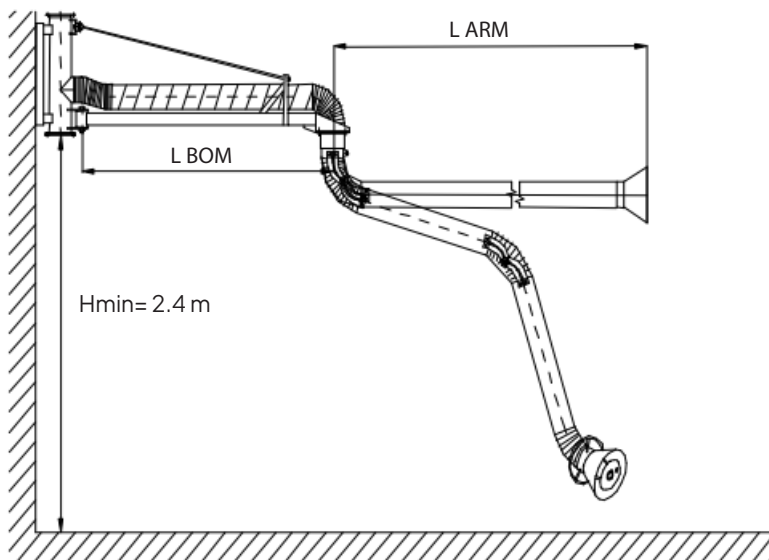
- Enkel og stabil posisjonering med gripehåndtak
- Forskjellige lengder og diameter er tilgjengelig
- Lavt statisk trykk og lavt støynivå på grunn av de glatte stålrørene.
- Minimale interne støvavleiringer (ingen interne komponenter)
- Lite vedlikehold og enkel rengjøring
- Enkel å installere



CamArm Kit 5000-9000mm, \varnothing 160-200mm

Type	Lengde (bom+arm)	CamArm	Utliggerbom	Svingakser
OC-16050	5 (2+3) m	OC-1630	WM1-20160	2
OC-16060	6 (3+3) m	OC-1630	WM1-30160	2
OC-16070	7 (2+2+2) m	OC-1630	WM2-22160	3
OC-16080	8 (3+2+3) m	OC-1630	WM2-32160	3
OC-16090	9 (4+2+3) m	OC-1630	WM2-42160	3
OC-20050	5 (2+3) m	OC-2030	WM1-20200	2
OC-20060	6 (3+3) m	OC-2030	WM1-30200	2
OC-20070	7 (2+2+z) m	OC-2030	WM2-22200	3
OC-20080	8 (3+2+3) m	OC-2030	WM2-32200	3
OC-20090	9 (4+2+3) m	OC-2030	WM2-42200	3

Type	Lengde (bom+arm)	CamArm	Utliggerbom	Svingakser
OC-16050	5 (2+3) m	OC-1630	WM1-20160	2
OC-16060	6 (3+3) m	OC-1630	WM1-30160	2
OC-20050	5 (2+3) m	OC-2030	WM1-20200	2
OC-20060	6 (3+3) m	OC-2030	WM1-30200	2



Type	Lengde (bom+arm)	CamArm	Utliggerbom	Svingakser
OC-16070	7 (2+2+2) m	OC-1630	WM2-22160	3
OC-16080	8 (3+2+3) m	OC-1630	WM2-32160	3
OC-16090	9 (4+2+3) m	OC-1630	WM2-42160	3
OC-20070	7 (2+2+2) m	OC-2030	WM2-22200	3
OC-20080	8 (3+2+3) m	OC-2030	WM2-32200	3
OC-20090	9 (4+2+3) m	OC-2030	WM2-42200	3

