



- Mobil punktavtrekksarm
- Med ventilator type VT
- Ventilatorhjul er selvrensende for minimal service
- Plattform med 4 hjul, hvorav 2 er dreibare og låsbare
- Arm type RGF med 3 m lengde
- Armen kan rotere fritt 360°
- Med kombinert slangeholder/håndtak
- Lavt tyngdepunkt
- Velegnet for skiftende arbeidsplasser (Husk avkast til det fri)



Lynkobling
Kan utstyres med lynkobling til forlengerslange



Spjeld
Sugehette standard utstyrt med spjeld. Kan også leveres med lys og start/stopp kontakt.

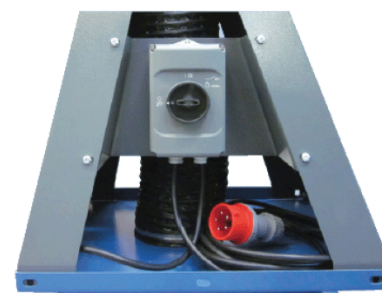


Kombinasjonshåndtak
Håndtak fungerer også som slangeholder



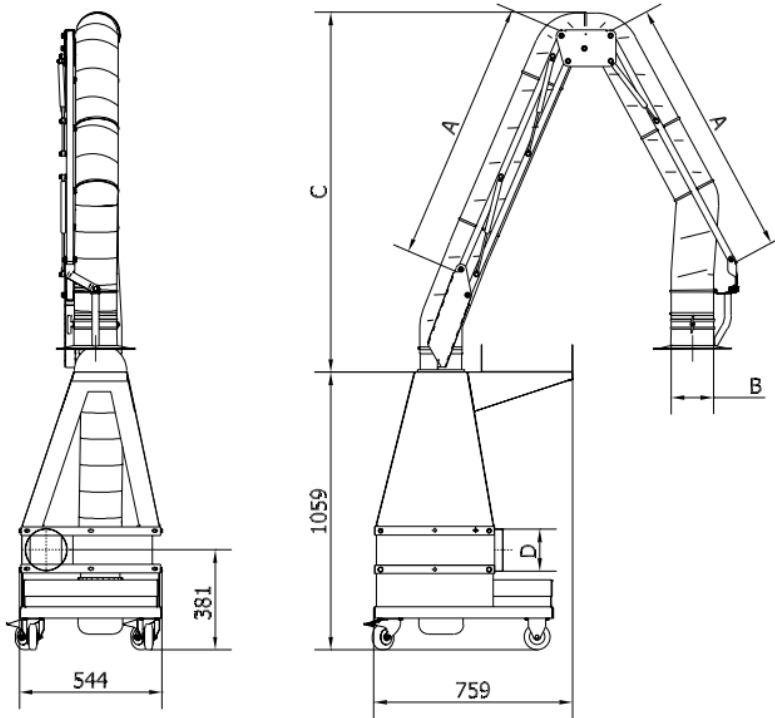
Kontravekt
Leveres med kontravekt

Armen er konstruert med utvendig stangsystem. Dette minsker slitasje, øker luftmengden og forenkler service og justering.



Ekstrautstyr
Kan leveres med håndbetjent motorvern montert i beslag, inkludert 5 m kabel med CE-plugg 16A

Farge: 5007/7011/fargekode 9965 sølv (struktur)



Type	Varenr.	Arm	Vifte	kW	ø	A	B	C	D	Max slange på avkast (m)	Lyd (db(A))
TP 3020	01606 600	RGF 3000	VT 2000	1.1	160	1000	ø161	1372	ø160	10	76

Rekkevidde TP 3020:

