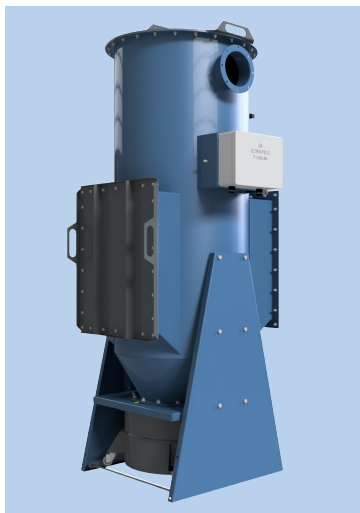


CYKLONFILTER



TYPE CJF-A / -V-A



Kompakt trykluftrenset filteranlæg til mindre filtreringsopgaver, hvor der er risiko for støvekspllosioner, f.eks. ved filtrering af metalstøv, træstøv eller støv fra håndtering af diverse pulverblandinger. Anlægget konstrueres for anvendelse ved ATEX-zonerne 21-22 og standardforsynet med en aflastningsmembran, beregnet til at bryde ved en eksplosion, hvorved anlægget aflastes og eksplosionen kontrolleres.

Varianter	1	2
Indsugning og råluftkammer:	Zone 21	Zone 21
Renluftkammer og afkaststuds:	Zone 22	Zone 21
Omgivelser:	Zone 22	Zone 21

Anlægget er som standard dimensioneret for KST 300bar m/sek. og Pmax 10bar (svarende til ST2).

CJF-A: Luftmængde: Op til 4.400m³/h
 Vakuum: Op til 5.000Pa
 Filterareal: 13 - 52m²

CJF-V-A: Luftmængde: Op til 4.400m³/h
 Vakuum: Op til 40.000Pa
 Filterareal: 13 - 52m²

Beskrivelse

- Forurenede luft ledes ind i anlægget gennem tangentiel indløbsstuds i top af råluftkammer. Herved sikres downflow og forudskilning via cykloneffekt, hvilket er med til at reducere belastningen af selve filtermediet.
- Luften filtreres gennem lodret stående patronfiltre med indvendige filterkerner, hvilket optimerer renseseffekten.
- Differenstrykstyret rensning af filterpatroner gennem integreret trykluftsystem inkl. automatisk efterrens for optimeret regenerering af filterpatroner.
- Den rene luft ledes ud gennem studs øverst i siden af anlægget.
- Støvet samles i støvskuffen i bund af anlægget. Quicklock-justerbart støvbeholdersystem ophængt i ø400mm/16-systemflange.
- Eksplosionsmembran er placeret på bagsiden af anlægget, hvor den udsættes for minimum slid.

Effektiv og konkurrencedygtig filtrering

Komplet og enkelt anlæg. Indløb med downflow, forudskilning via cykloneffekt samt optimeret filterrens sikrer lavere differenstryk over filterpatronen. Herved opnås længere driftstid med færre driftstop.

Enkel montage, tilslutning og drift

Filteranlægget leveres færdigsamlet, rejses og tilsluttes. Fremført kabel med stik og trykluftforsyningslange gør opstilling og tilslutning enkel. Filtre skiftes nemt fra siden af anlægget. Quicklock-justerbar støvskuffe på 4 drejelige hjul sikrer brugervenlig betjening af støvbeholderen.



Tilslutning og drift

Forsyningslange er trukket ud af anlægget. Differenstryk over filteret aflæses i filterstyrings digitale display på front af anlægget.



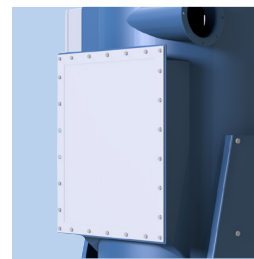
Støvbeholder

Bund af kegle afsluttes med ø400mm/16-systemflange. Standard 70L-støvbeholder (ekskl. sækkeindsats) med 4 drejelige hjul.



Nemt filterskift med begrænset støvudvikling

Udskiftning af patroner udføres via filtrens bajonetophængning, som løsnes fra renluftkammer og indføres i sæk.



Eksplosionsmembran

På bagsiden er aflastningsmembran placeret. Vær opmærksom på trykbølge og spredning af flammer gennem denne ved aflastning af en evt. støvekspllosion.

CYKLONFILTER

TYPE CJF-A / -V-A

- Filtre:**
- Patronfiltre \varnothing 325mm. Længde: 660/1320mm
- Filterstyring:**
- Differenstrykstyring type ECO-A-S med automatisk efterrens. 230V AC (konstant)
 - Trykluft: 5,5 - 6,0 bar tør trykluft via cøjnkobling inkl. \varnothing 10mm-slangenippel (Trykluftskvalitet jf. ISO 8473-1 2.4.1.)
 - Differenstryk kan ses i digitalt display på front
 - 1"-renseventiler integreret i tryktank over filter
- Filterskifte:** Standard fra side

Filtermateriale:

Standard	Materiale	Anvendes til
G113	Polyesterflis med PFPT-coating, antistatisk	Statisk ladede eller hygroskopiske partikler
Alternativ		
G116A	Polyesterflis med teflon-membran, antistatisk	Finere statisk ladede støvarter

Filtrene opfylder kravene til udskilningsgrad for støvklasse M jf. DIN EN 60335-2-69 Bilag AA (udskilningsgrad > 99,9%).



Eksplodingsmembran:

Materiale:
Membran: AISI 304

Aflastningstryk: +0,2bar

Aflastningsarealet er beregnet for det enkelte anlæg for $K_{st} = 300$ bar m/sek og $P_{max} = 10$ bar

Aflastningsmembranen er udformet som en enkelt enhed, hvilket giver en let konstruktion og dermed hurtig åbning. Membranen er specielt udviklet til aflastning af støvekspllosioner og giver en pålidelig sikring, da den aflaster på et tidligt stadium, allerede under optrækket til en eksplosion.

BEMÆRK

Ved opstilling af anlæg med aflastningsmembran skal man være opmærksom på den voldsomme trykbølge og den spredning af flammer, der vil forekomme i områder uden for aflastningsmembranen og opstille anlægget således, at eksplosionen ledes bort fra mennesker og bygningsdele.

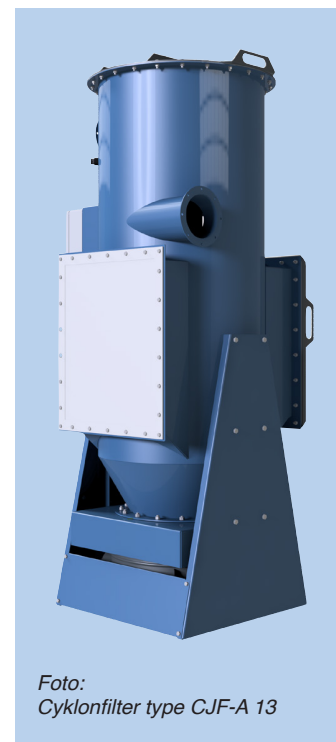
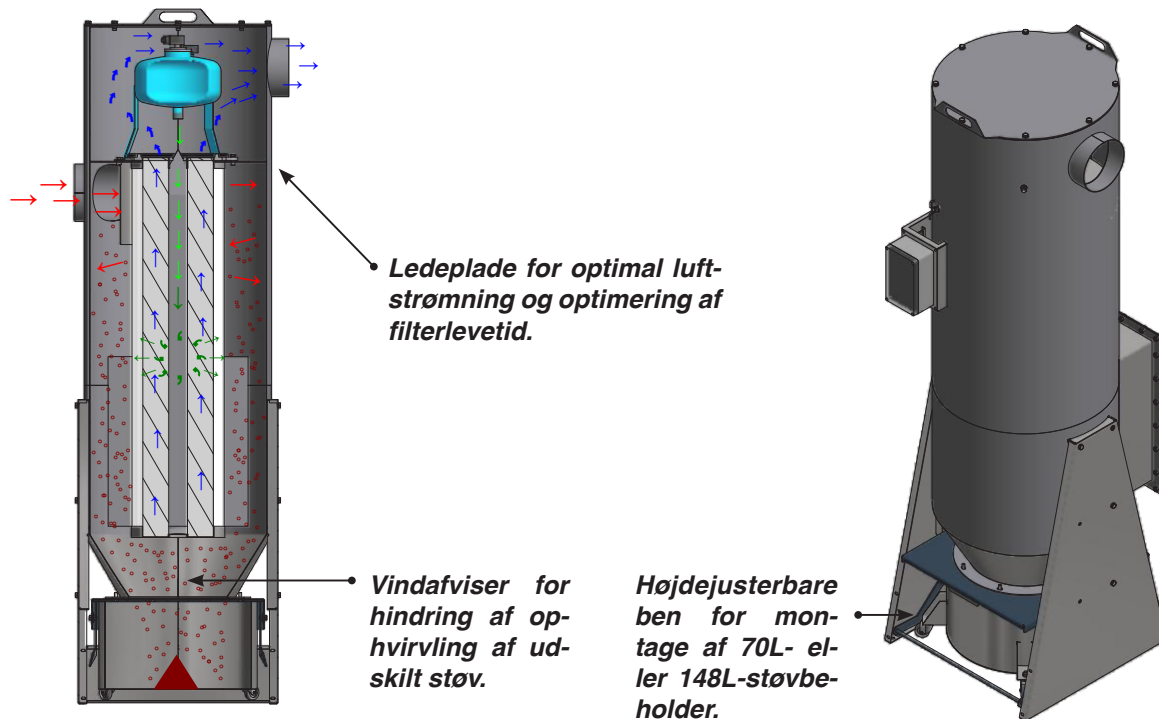


Foto:
Cyklonfilter type CJF-A 13

CYKLONFILTER

TYPE CJF-A / -V-A

Principskitse for flow gennem cyklonfilter type CJF-A / CJF-V-A:



Konstruktion/overflade:

Cyklonfilter type CJF-A / CJF-V-A er konstrueret i henhold til:

- Maskindirektivet 2006/42/EF
- ATEX-direktivet 2014/34/EU
- EMC-direktivet 2014/30/EU
- Direktiv 2014/68/EU om trykbærende udstyr
- Lavspændingsdirektivet 2014/35/EU
- Harmoniserede standarder: EN 18354, EN 4414, EN 12100, EN 60204-1, EN ISO 13857
- Øvrige standarder: ISO 3746

Filterhuset er opbygget i 2mm sort stålplade, fuldsvejst filterkabinet

Overflade pulverlakeret RAL 5007/7011 struktur

Desuden kan leveres:

- Udførelse i varmgalvaniserede, lakerede stålplader for udendørs montage
- Spejlvendte studse på indløb/udløb
- Udløbsstuds i toplæg
- Sækkeindsats for 70L-støvbeholder
- 148L-støvbeholder med sækkeindsats*
- ATEX-cellesluse
- ATEX-godkendt udmadning for bigbag eller tipcontainer
- ½"-trykregulator med manometer og reduktionsventil
- Lukket bigbag-skab for bigbag eller skydespjæld, inkl. eksplosionsaf-lastning og ophæng for bigbag indvendigt i skab for håndtering med gaffeltruck
- Brudsensor for eksplosionsmembran
- Ved behov for indendørs aflastning henvises til cyklonfilter type ACF-A-HO

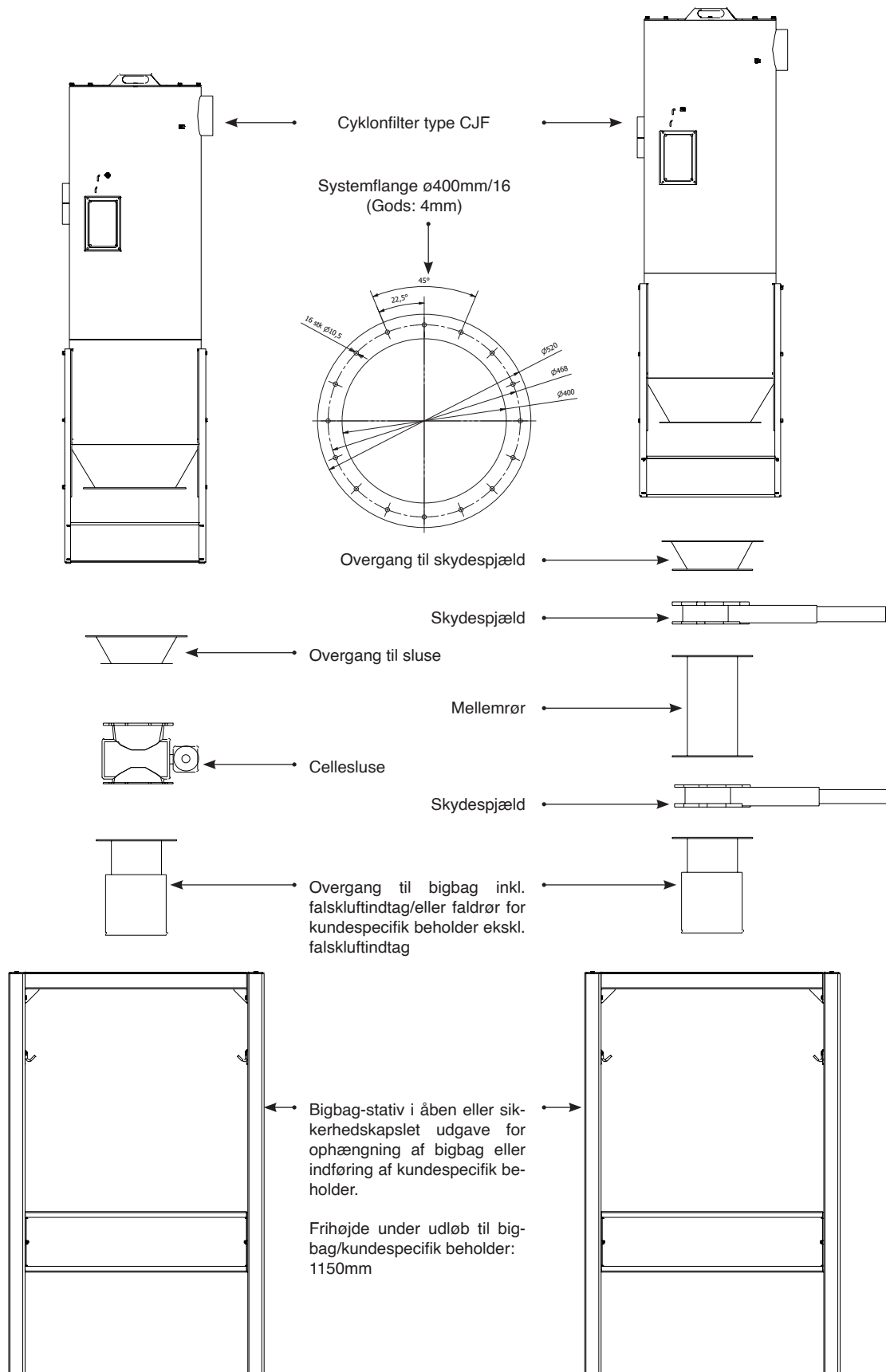
*Bemærk: Anlægshøjde øges med 330mm

CYKLONFILTER



TYPE CJF-A / -V-A

Principskitse for tilbehør til cyklonfilter type CJF-A / CJF-V-A:



CYKLONFILTER



TYPE CJF-A / -V-A

Cyklonfilter type CJF-A / CJF-V-A fås i størrelser, som vist i nedenstående skemaer.

Kontakt os gerne for hjælp til valg af optimalt anlæg under hensyntagen til luftmængde, støvtype og -mængde, driftstider osv.

Cyklonfilter type CJF-A (max. 5.000Pa): ATEX-zone: 21/22 / 21/21

Type	ATEX-zone 21/22 Varenr.	ATEX-zone 21/21 Varenr.	Δ P start/slut ³⁾ [Pa]	Antal filter- patroner	Antal skud- ventiler	G113 filter- areal [m ²]	Trykluft [L/min.]	Antal støvsukker (stand.) [L]	Antal støvsukker (option ⁴⁾) [L]	Vægt [kg]
CJF-A 13	10 430 100	10 430 600	200/2000	1 ¹⁾	1	13	30	1x70	1x148	140
CJF-A 26	10 431 100	10 431 600	200/2000	1 ²⁾	1	26	30	1x70	1x148	170
CJF-A 52	10 432 100	10 432 600	200/2000	2 ²⁾	2	52	30	1x70	1x148	210

Cyklonfilter type CJF-V-A (max. 40.000Pa): ATEX-zone: 21/22 / 21/21

Type	ATEX-zone 21/22 Varenr.	ATEX-zone 21/21 Varenr.	Δ P start/slut ³⁾ [Pa]	Antal filter- patroner	Antal skud- ventiler	G113 filter- areal [m ²]	Trykluft [L/min.]	Antal støvsukker (stand.) [L]	Antal støvsukker (option ⁴⁾) [L]	Vægt [kg]
CJF-A 13	10 430 300	10 430 800	200/2000	1 ¹⁾	1	13	30	1x70	1x148	140
CJF-A 26	10 431 300	10 431 800	200/2000	1 ²⁾	1	26	30	1x70	1x148	170
CJF-A 52	10 432 300	10 432 800	200/2000	2 ²⁾	2	52	30	1x70	1x148	210

¹⁾ Filterpatron $\varnothing 325 \times 660\text{mm} / \varnothing 13,5\text{mm}$, 13m², G113 (08 128 900)

²⁾ Filterpatron $\varnothing 325 \times 1320\text{mm} / \varnothing 13,5\text{mm}$, 26m², G113 (08 129 400)

³⁾ Tryktab angivet over filterpatron.

⁴⁾ Bemærk venligst, at anlægshøjden øges med 330mm.

Type	Eksplodingsmembran +0,2 bar [mm]	Antal eksplodingsmembran Max. 5.000Pa [stk.]	Antal eksplodingsmembran Max. 50.000Pa [stk.]	Placering eksplodingsmembran på
CJF-A / CJF-V-A 13	490 x 590	1	1	bagsiden
CJF-A / CJF-V-A 26	490 x 590	1	1	bagsiden
CJF-A / CJF-V-A 52	653 x 653	1	1	bagsiden

For yderligere informationer se prislisten gruppe 10