

CE-25 - Sugaggregat

Industridammsugare - stationära



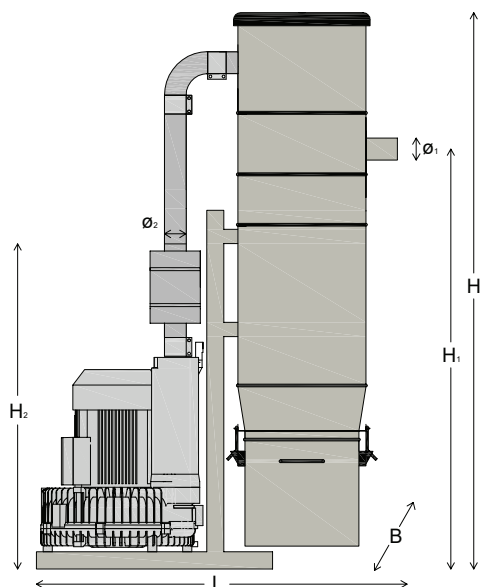
CE-25 plug and play-aggregat

CE är ett högkvalitativt plug and play-aggregat med bra filterteknik. CE-25 ingår i serien med stationära enheter för högvakuumsug. Enheten består av ett komplett tryckluftsrensat patronfilter med stoftbehållare, sidokanalfläkt och ett el/styrskåp. Alla enheter är monterade vid leverans och klara för att ansluta ström, tryckluft och ett rörsystem. Levereras med plastsäck i stoftbehållare. Effektiv automatisk filterrens med luftpuls garanterar bra sugkapacitet även vid hög stoftbelastning. Styrskåpet, med startapparat, har inbyggda funktioner för start/stopp och filterrens samt plintanslutning för extern start. Aggregatet är försett med vakuumentil för att garantera kylslut till vakuomalstraren. Cyklon och stativ är tillverkat av pulverlackerad stålplåt. Färg: RAL 7044. Luftflöde: >2000 m³/h. Max.undertryck: -30kPa. Som tillval kan aggregatet försees med frekvensomriktare med behovsstyrning, ljudkapsling, HEPA-filter på utblåssida.

Aggregatet används lämpligen för: Industriell dammsugning, svetspistoler/handverktyg,

Art.nr	Motor kW	Max. undertryck kPa	Max. luftmängd m ³ /h	Vikt (kg)
CE-25	25	-30	2000	*
CE-25F	25	-30	1580	*

Aggregat CE



	CE-MOB	CE-3	CE-5	CE-13	CE-18	CE-25
L (mm)	1150	1150	1150	1200	1280	1800
B (mm)	600	600	600	600	800	970
H (mm)	1800	1700	1700	1930	2380	2380
H ₁ (mm)	1350	1250	1250	1485	1930	1940
H ₂ (mm)	1110	910	1010	1110	1200	2050
Ø ₁ (mm)	76	76	76	102	127	152
Ø ₂ (mm)	80	80	80	100	125	160
Vikt (kg)	200	160	180	265	365	585

CE-MOB
Mobil enhet



CE-3 and CE-5
Stationär enhet



CE-13
Stationär enhet



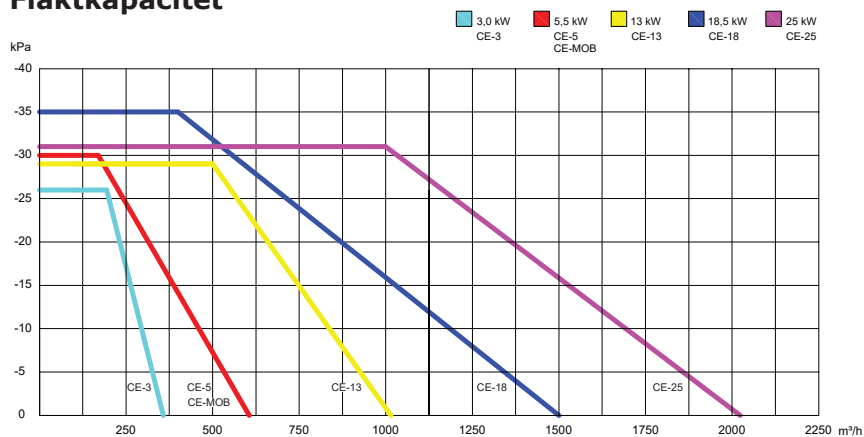
CE-18
Stationär enhet



CE-25
Stationär enhet



Flätkapacitet



Dimensioneringstabell

	Anslutn. Ø (mm)	Luftflöde (m ³ /h)
Svetspistol	32-38	100
Handslip	25	70
Handslip	32	120
Handslip	38	165
Golvstäd	32	120
Golvstäd	38	165
Golvstäd	50	280