

CE-13 - Sugaggregat

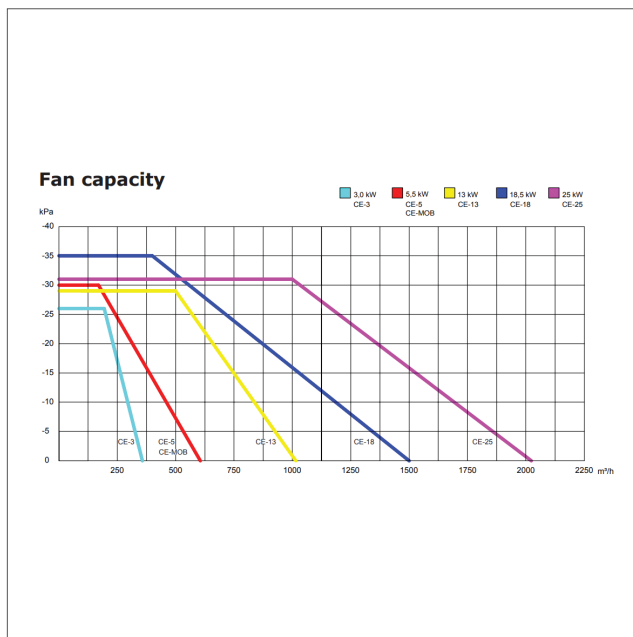
Industridammsugare - stationära

CE är ett högkvalitativt plug and play-aggregat med bra filterteknik. CE-13 ingår i serien med stationära enheter för högvakuumsug. Enheten består av ett komplett tryckluftsrensat patronfilter med stoftbehållare, sidokanalfläkt och ett el/styrskåp. Alla enheter är monterade vid leverans och klara för att ansluta ström, tryckluft och ett rörsystem. Levereras med plastsäck i stoftbehållare. Effektiv automatisk filterrens med luftpuls garanterar bra sugkapacitet även vid hög stoftbelastning. Styrskåpet, med startapparat, har inbyggda funktioner för start/stopp och filterrens samt plintanslutning för extern start. Aggregatet är försett med vakuumentil för att garantera kyluft till vakuomalstraren. Cyklon och stativ är tillverkat av pulverlackerad stålplåt. Färg: RAL 7044. Luftflöde: >1140 m³/h. Max.undertryck: -30kPa. Som tillval kan aggregatet försees med frekvensomriktare med behovsstyrning, ljudkapsling, HEPA-filter på utblåssida.

Aggregatet används lämpligen för: Industriell dammsugning, svetspistoler/handverktyg, slipdamm från bygg/industri miljø
Stoftavskiljning sker i två steg: Grovavskiljning i cyklon och finavskiljning i veckat koniskt patronfilter



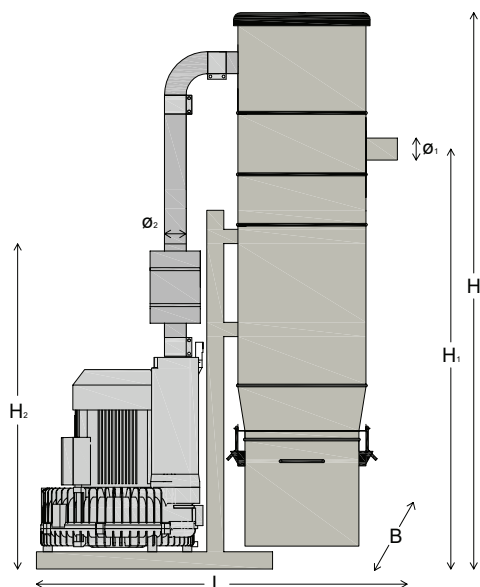
CE-13 - Sugaggregat



CE - Fläktkapacitet CE industridammsugare

Art.nr	Motor kW	Max. undertryck kPa	Max. luftmängd m ³ /h	Vikt (kg)
CE-13	13	30	1140	*
CE-13F	13	31	1250	*

Aggregat CE



	CE-MOB	CE-3	CE-5	CE-13	CE-18	CE-25
L (mm)	1150	1150	1150	1200	1280	1800
B (mm)	600	600	600	600	800	970
H (mm)	1800	1700	1700	1930	2380	2380
H1 (mm)	1350	1250	1250	1485	1930	1940
H2 (mm)	1110	910	1010	1110	1200	2050
Ø1 (mm)	76	76	76	102	127	152
Ø2 (mm)	80	80	80	100	125	160
Vikt (kg)	200	160	180	265	365	585

CE-MOB
Mobil enhet



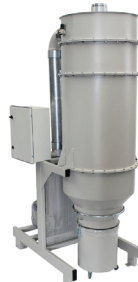
CE-3 and CE-5
Stationär enhet



CE-13
Stationär enhet



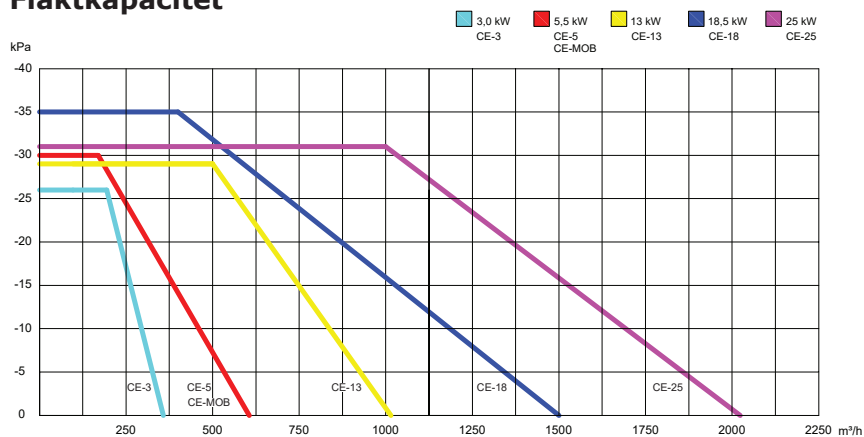
CE-18
Stationär enhet



CE-25
Stationär enhet



Fläktkapacitet



Dimensioneringstabell

	Anslutn. Ø (mm)	Luftflöde (m³/h)
Svetspistol	32-38	100
Handslip	25	70
Handslip	32	120
Handslip	38	165
Golvstäd	32	120
Golvstäd	38	165
Golvstäd	50	280