

CYKLONFILTER



TYPE ACF-A / -T-A / -V-A / -T-V-A / -HO



Energioptimeret anlæg til større filtreringsopgaver, hvor der er risiko for støveks-plosioner, f.eks. ved filtrering af aluminiumsstøv, træstøv eller støv fra håndtering af diverse pulvermix. Anlæg konstrueret for anvendelse ved ATEX-zonerne 21-22 og standard forsynet med en aflastningsmembran, beregnet til at bryde ved en eksplosion, hvorved anlæg aflastes og eksplosioner kontrolleres.

Varianter	1	2
Indsugning og råluftkammer:	Zone 21	Zone 21
Renluftkammer og afkaststuds:	Zone 22	Zone 21
Omgivelser:	Zone 22	Zone 21

Anlæg er som standard dimensioneret for KST 300 bar m/sek. og Pmax 10 bar (svarende til ST2).

ACF-A / ACF-T-A / Luftmængde: Op til 40.000m³/h

ACF-V-A / ACF-T-V-A: Luftmængde: Op til 20.000m³/h

ACF-A-HO / Vakuüm: Op til 5.000Pa

Vakuüm: Op til 40.000Pa

ACF-T-A-HO: Filterareal: 39 - 468m²

Filterareal: 39 - 468m²

Beskrivelse

- Forurenede luft ledes ind i anlægget gennem tangentielt indløbsstuds i top af råluftkammer. Herved sikres downflow og forudskilning via cykloneffekt, hvilket er med til at reducere belastningen af selve filtermediet.
- Luften filtreres gennem lodret stående patronfiltre med indvendig filterkerne, hvilket optimerer renseseffekten.
- Differenstrykstyret rensning af filterpatroner gennem integreret trykluftsystem inkl. automatisk efterrens for optimeret regenerering af filterpatroner.
- Den rene luft ledes ud gennem studs i siden (ACF-A / -V-A / -A-HO) /toppen (ACF-T-A / -T-V-A) af anlægget.
- Støvet samles i støvskuffen i bund af anlægget. Quicklock-justerbart støv-beholdersystem ophængt i ø400mm-systemflange.
- Eksplosionsmembran er placeret ved indsugningsstuds, hvilket minimerer sliddet på membranen.

Lavere driftsudgifter

Indløb med downflow, forudskilning via cykloneffekt samt optimeret filterrens sikrer lavere differenstryk over filterpatronen. Herved opnås længere driftstider med færre driftsstop samt lavere driftsudgifter (filtermaterialer, el og trykluftforbrug).

Enkel montage, tilslutning og operation

Filteranlægget leveres færdigsamlet, rejses og tilsluttes. Tryklufttilslutning kobles nemt til på front af anlæg. Let tilgængelig aflæsning af differenstryk i filterstyringsens digitale display placeret planforsænket på fronten af anlægget. Filtre skiftes gennem frontlåger i siden af anlægget. Quicklock-justerbar støvskuffe på 4 drejelige hjul sikrer brugervenlig betjening af støvbeholderen.



Service

Tank og al automatik er planforsænket i top/front af anlæg.



Støvbeholder

Bund af kegle afsluttes med ø400mm-systemflange. Standard 72L/67L-støvbeholder (ekskl. sækkeindsats) med 4 drejelige hjul.



Nemt filterskift med begrænset støvudvikling

Udskiftning af patroner udføres via filtrenes bajonetophængning, som løsnes fra renluftkammer og indføres i sæk. Adgang via frontlåge.



Eksplosionsmembran

Ved indsugningsstuds er aflastningsmembran placeret. Vær opmærksom på trykbølge og spredning af flammer gennem denne ved aflastning af en evt. støveks-plosion.

Ret til ændringer forbeholdes
Rev. 07.21

CYKLONFILTER TYPE ACF-A / -T-A / -V-A / -T-V-A / -HO

Filtre: • Patronfiltre ø325mm. Længde: 660/1320mm

Filterstyring: • Differenstrykstyring type BA-A med automatisk efterrens. 230V AC (konstant)
• Trykluft: 5,5 - 6,0 bar tør trykluft via cejnkobling inkl. ø10mm-slangenippel
• Differenstryk kan ses i digitalt display, placeret planforsænket på front
• 1"-renseventiler forbundet til central tryklufttank i renluftkammer

Filterskifte: Udskiftning af patroner udføres nemt og støvreduceret via filtrenes bajonetophængning, som løsnes fra renluftkammer og indføres i sæk. Adgang via frontlåg.

Filtermateriale:

Standard	Materiale	Anvendes til
G113	Polyesterflis med PFPT-coating, antistatisk	Statisk ladede eller hygroskopiske partikler
Alternativ		
G116A	Polyesterflis med teflon-membran, antistatisk	Finere statisk ladede støvarter

Filtrene opfylder kravene til udskilningsgrad for støvklasse M jf. DIN EN 60335-2-69 Bilag AA (udskilningsgrad > 99,9%).



Eksplodingsmembran inkl. modflange:

Materiale:

Membran: AISI 304
Modflange: Galvaniseret



Aflastningstryk: +0,2bar

Aflastningsarealet er beregnet for det enkelte anlæg for $K_{st} = 300$ bar m/sek og $P_{max} = 10$ bar

Aflastningsmembranen er udformet som en enkelt enhed, hvilket giver en let konstruktion og dermed hurtig åbning. Membranen er specielt udviklet til aflastning af støvekspllosioner og giver en pålidelig sikring, da den aflaster på et tidligt stadium, allerede under optrækket til en eksplosion.

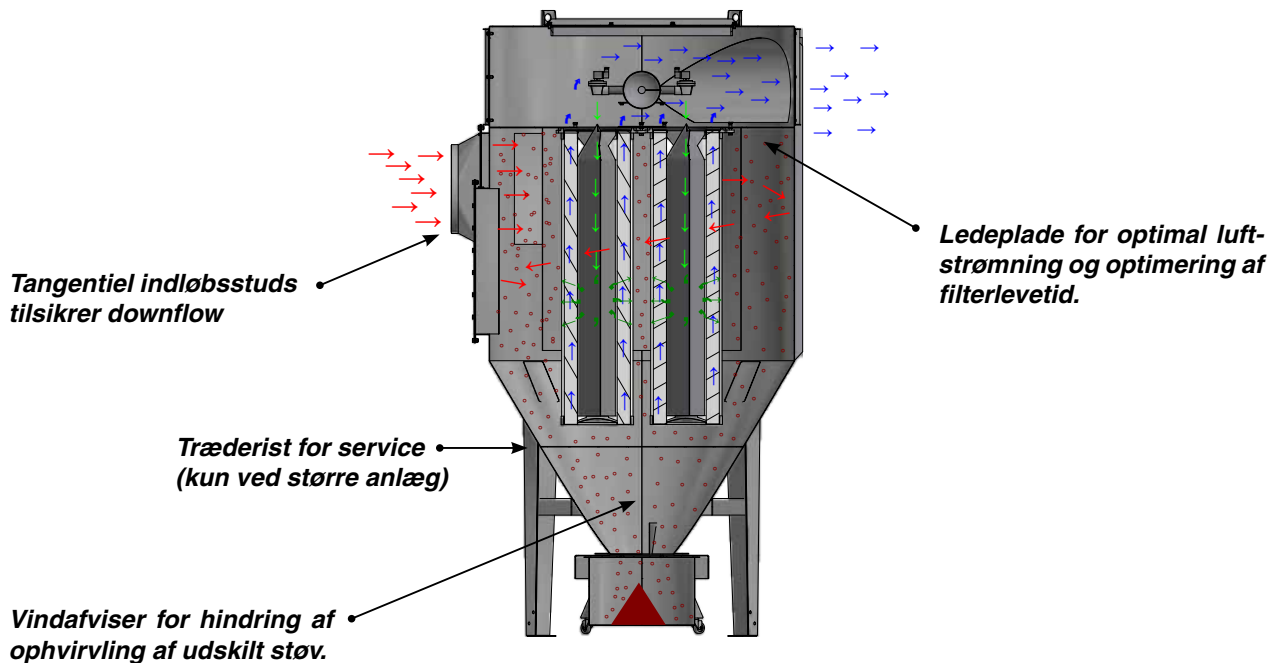
BEMÆRK

Ved opstilling af anlæg med aflastningsmembran skal man være opmærksom på den voldsomme trykbølge og den spredning af flammer, der vil forekomme i områder uden for aflastningsmembranen og opstille anlægget således, at eksplosionen ledes bort fra mennesker og bygningsdele.

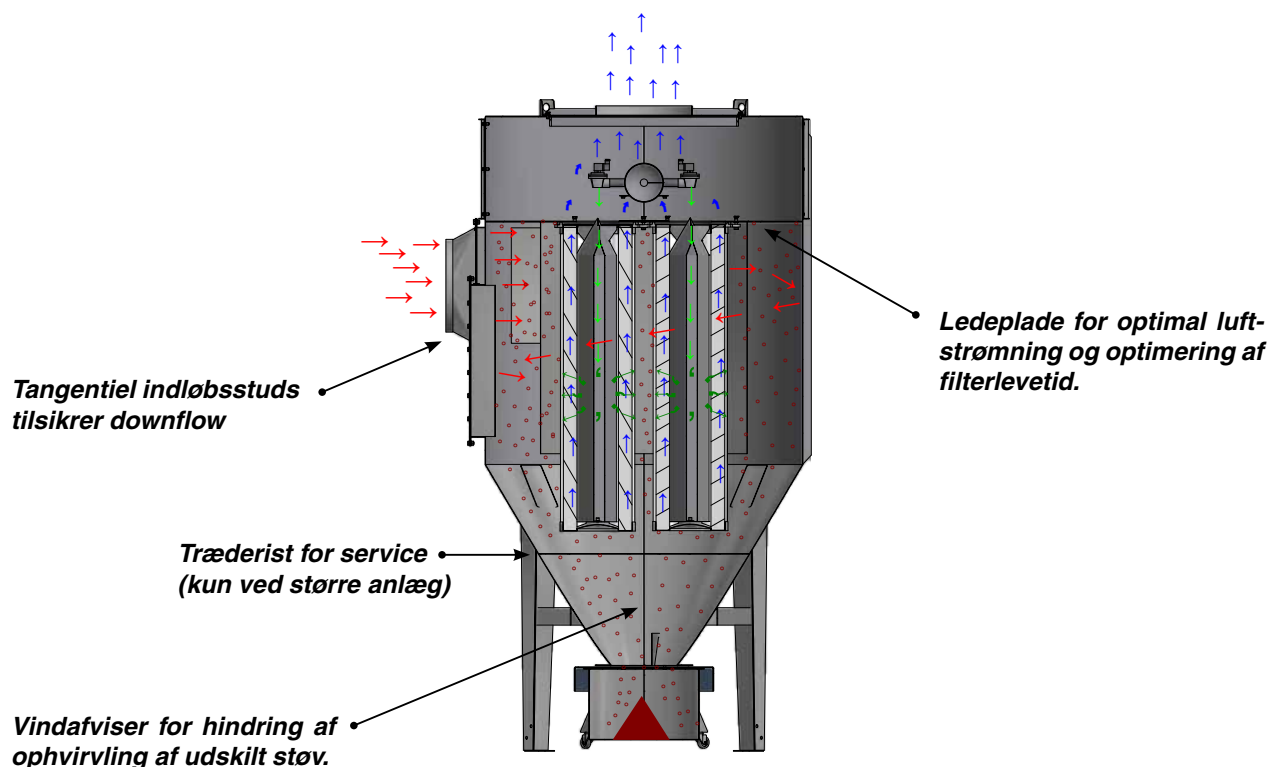
CYKLONFILTER

TYPE ACF-A / -T-A / -V-A / -T-V-A / -HO

Principskitse for flow for cyklonfilter type ACF-A / -V-A / -A-HO:



Principskitse for flow for cyklonfilter type ACF-T-A / -T-V-A / -T-A-HO:



CYKLONFILTER

TYPE ACF-A / -T-A / -V-A / -T-V-A / -HO

Konstruktion/overflade:

Cyklonfilter type ACF-A / -T-A / -V-A / -T-V-A / -A-HO / -T-A-HO er konstrueret i henhold til:

- Maskindirektivet 2006/42/EF
- ATEX-direktivet 2014/34/EU
- EMC-direktivet 2014/30/EU
- Direktiv 2014/68/EU om trykbærende udstyr
- Lavspændingsdirektivet 2014/35/EU
- Harmoniserede standarder: EN 349, EN 4414, EN 12100, EN 60204-1, EN ISO 13857
- Øvrige standarder: ISO 3746

Filterhuset er opbygget i 2mm sort stålplade, fuldsvejst filterkabinnet
Overflade pulverlakeret RAL 5007/7011 struktur

Desuden kan leveres:

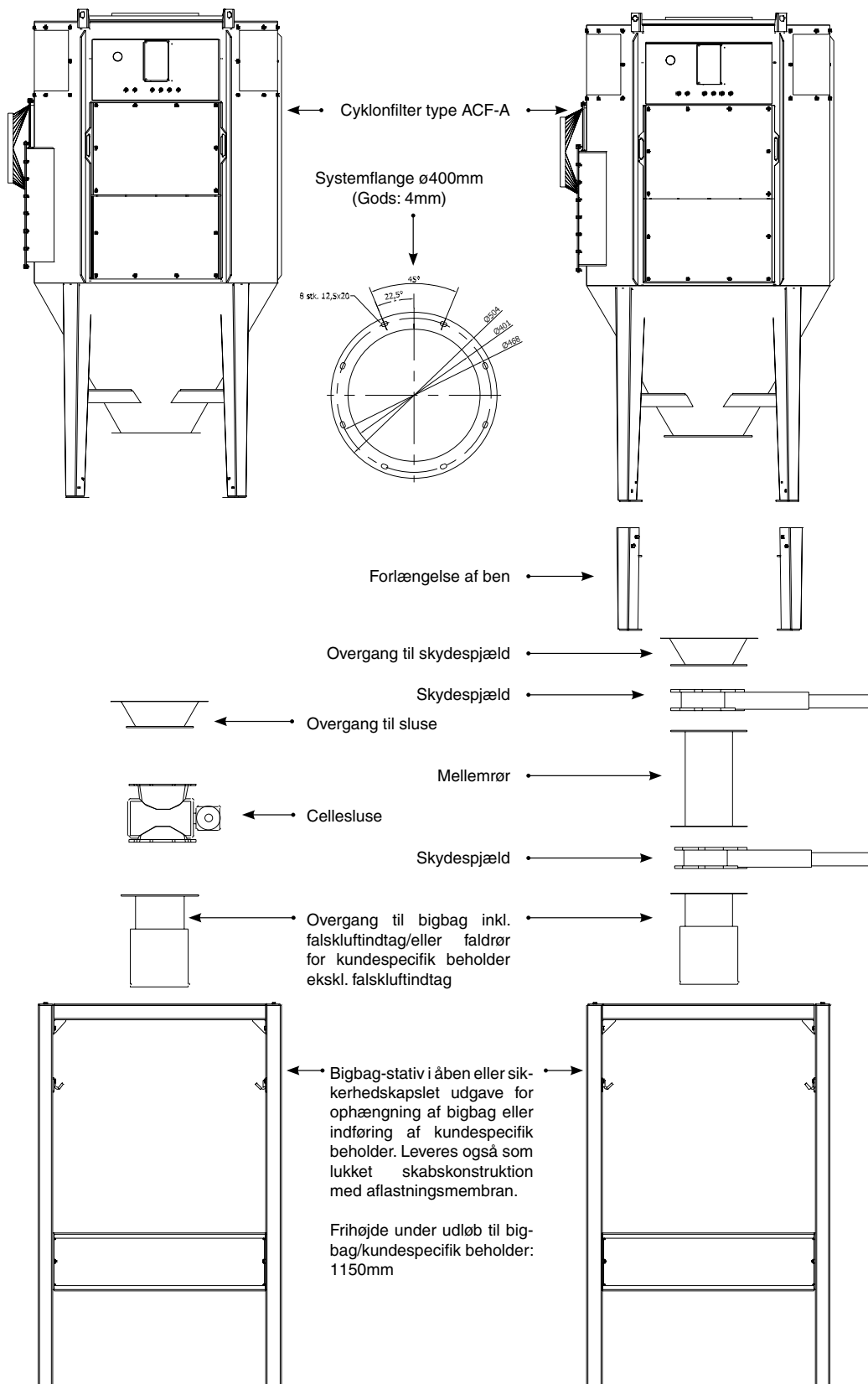
- Udførelse i varmgalvaniserede, lakerede stålplader for udendørs montage
- Spejlvendte studse på indløb/udløb
- Udløbsstuds i toplåg (for ACF-T-A / -T-V-A / -T-A-HO)
- Gram ventilator til ACF-T-A eller top for påbygning af anden ventilator (ikke-Gram fabrikat)
- Sækkeindsats for 72L/67L-støvbeholder
- 150L/145L-støvbeholder med sækkeindsats*
- ATEX-cellesluse
- ATEX-godkendt udmadning for bigbag eller tipcontainer
- ½"-vandudskiller med manometer og reduktionsventil
- Lukket bigbag-skab for bigbag eller skydespjæld, inkl. eksplosionsaflastning og ophæng for bigbag indvendigt i skab for håndtering med gaffeltruck
- Brudsensor for eksplosionsmembran
- Hoerbiger-eksplosionsaflastningsventil for type HO

**Bemærk: Anlægshøjde øges med 330mm*



CYKLONFILTER TYPE ACF-A / -T-A / -V-A / -T-V-A / -HO

Principskitse for tilbehør til cyklonfilter type ACF-A / -T-A / -V-A / -T-V-A / -A-HO / -TA-HO:



Rev. 07.21 Ret til ændringer forbeholdes

CYKLONFILTER TYPE ACF-A / -T-A / -V-A / -T-V-A / -HO

Cyklonfilter type ACF-A/ACF-T-A/ACF-V-A/ACF-T-V-A/ACF-A-HO/AVF-T-A-HO fås i størrelser, som vist i nedenstående skemaer.

Kontakt os gerne for hjælp til valg af optimalt anlæg under hensyntagen til luftmængde, støvtype og -mængde, driftstider osv.

- **ACF-A / ACF-V-A / ACF-A-HO** har som standard sidemonteret ind- og udløb
- **ACF-T-A / ACF-T-V-A / ACF-T-A-HO** har sidemonteret indløb og udløb i top (forberedt for påbygget ventilator)
- **ACF-V-A / ACF-T-V-A** er til højtvakuum brug
- **ACF-A-HO / ACF-T-A-HO** er forberedt for montage af Hörbiger-ventil (leveres ekskl. påbygningsflange og ventil, som skal bestilles separat)

Cyklonfilter type ACF-A (max. 5.000Pa): ATEX-zone: 21/22 / 21/21

Type	ATEX-zone 21/22 Varenr.	ATEX-zone 21/21 Varenr.	Δ P start/slut ³⁾ [Pa]	Antal filter- patroner	Antal skud- ventiler	G113 filter- areal [m ²]	Trykluft [L/min.]	Antal støvsukker (stand.) [L]	Antal støvsukker (option ⁴⁾) [L]	Vægt [kg]
ACF-A 39 ⁵⁾	10 420 010	10 420 020	200/2000	3 ¹⁾	3	39	30	1x72	1x150	290
ACF-A 52 ⁵⁾	10 420 060	10 420 070	200/2000	4 ¹⁾	4	52	30	1x72	1x150	360
ACF-A 52 H ⁵⁾	10 420 110	10 420 120	200/2000	2 ²⁾	2	52	30	1x72	1x150	270
ACF-A 78 H	10 420 210	10 420 220	200/2000	3 ²⁾	3	78	30	1x72	1x150	350
ACF-A 104 H	10 420 310	10 420 320	200/2000	4 ²⁾	4	104	30	1x72	1x150	420
ACF-A 130 H	10 420 410	10 420 420	200/2000	5 ²⁾	5	130	30	1x72	1x150	500
ACF-A 182 H	10 420 460	10 420 470	200/2000	7 ²⁾	7	182	30	1x72	1x150	650
ACF-A 234 H	10 420 510	10 420 520	200/2000	9 ²⁾	9	234	30	1x72	1x150	740
ACF-A 260 DH	10 420 710	10 420 720	200/2000	10 ²⁾	10	260	60	2x72	2x150	990
ACF-A 364 DH	10 420 760	10 420 770	200/2000	14 ²⁾	14	364	60	2x72	2x150	1290
ACF-A 468 DH	10 420 810	10 420 820	200/2000	18 ²⁾	18	468	60	2x72	2x150	1470

Cyklonfilter type ACF-T-A (max. 5.000Pa): ATEX-zone: 21/22 / 21/21

Type	ATEX-zone 21/22 Varenr.	ATEX-zone 21/21 Varenr.	Δ P start/slut ³⁾ [Pa]	Antal filter- patroner	Antal skud- ventiler	G113 filter- areal [m ²]	Trykluft [L/min.]	Antal støvsukker (stand.) [L]	Antal støvsukker (option ⁴⁾) [L]	Vægt [kg]
ACF-T-A 39 ⁵⁾	10 420 050	10 421 050	200/2000	3 ¹⁾	3	39	30	1x72	1x150	290
ACF-T-A 52 ⁵⁾	10 420 100	10 421 100	200/2000	4 ¹⁾	4	52	30	1x72	1x150	360
ACF-T-A 52 H ⁵⁾	10 420 150	10 421 150	200/2000	2 ²⁾	2	52	30	1x72	1x150	270
ACF-T-A 78 H	10 420 250	10 421 250	200/2000	3 ²⁾	3	78	30	1x72	1x150	350
ACF-T-A 104 H	10 420 350	10 421 350	200/2000	4 ²⁾	4	104	30	1x72	1x150	420
ACF-T-A 130 H	10 420 455	10 421 455	200/2000	5 ²⁾	5	130	30	1x72	1x150	500
ACF-T-A 182 H	10 420 500	10 421 500	200/2000	7 ²⁾	7	182	30	1x72	1x150	650
ACF-T-A 234 H	10 420 550	10 421 550	200/2000	9 ²⁾	9	234	30	1x72	1x150	740
ACF-T-A 260 DH	10 420 750	10 421 750	200/2000	10 ²⁾	10	260	60	2x72	2x150	990
ACF-T-A 364 DH	10 420 800	10 421 800	200/2000	14 ²⁾	14	364	60	2x72	2x150	1290
ACF-T-A 468 DH	10 420 850	10 421 850	200/2000	18 ²⁾	18	468	60	2x72	2x150	1470

¹⁾ Filterpatron $\varnothing 325 \times 660\text{mm}/\varnothing 13,5\text{mm}$, 13m², G113 (08 128 900)

²⁾ Filterpatron $\varnothing 325 \times 1320\text{mm}/\varnothing 13,5\text{mm}$, 26m², G113 (08 129 400)

³⁾ Tryktab angivet over filterpatron.

⁴⁾ Bemærk venligst, at anlægshøjden øges med 330mm.

⁵⁾ Anlæg leveres uden servicegitter/med vindafviser

CYKLONFILTER



TYPE ACF-A / -T-A / -V-A / -T-V-A / -HO

Cyklonfilter type ACF-V-A (max. 40.000Pa):
ATEX-zone: 21/22 / 21/21

Type	ATEX-zone 21/22 Varenr.	ATEX-zone 21/21 Varenr.	Δ P start/slut ²⁾ [Pa]	Antal filter- patroner	Antal skud- ventiler	G113 filter- areal [m ²]	Trykluft [L/min.]	Antal støvsukker (stand.) [L]	Antal støvsukker (option ³⁾) [L]	Vægt [kg]
ACF-V-A 52 H ⁴⁾	10 420 130	10 420 140	200/2000	2 ¹⁾	2	52	30	1x67	1x145	340
ACF-V-A 78 H	10 420 230	10 420 240	200/2000	3 ¹⁾	3	78	30	1x67	1x145	340
ACF-V-A 104 H	10 420 330	10 420 340	200/2000	4 ¹⁾	4	104	30	1x67	1x145	420
ACF-V-A 130 H	10 420 480	10 420 440	200/2000	5 ¹⁾	5	130	30	1x67	1x145	500

Cyklonfilter type ACF-T-V-A (max. 40.000Pa):
ATEX-zone: 21/22 / 21/21

Type	ATEX-zone 21/22 Varenr.	ATEX-zone 21/21 Varenr.	Δ P start/slut ²⁾ [Pa]	Antal filter- patroner	Antal skud- ventiler	G113 filter- areal [m ²]	Trykluft [L/min.]	Antal støvsukker (stand.) [L]	Antal støvsukker (option ³⁾) [L]	Vægt [kg]
ACF-T-V-A 52 H ⁴⁾	10 420 145	10 421 145	200/2000	2 ¹⁾	2	52	30	1x67	1x145	340
ACF-T-V-A 78 H	10 420 245	10 421 245	200/2000	3 ¹⁾	3	78	30	1x67	1x145	340
ACF-T-V-A 104 H	10 420 345	10 421 345	200/2000	4 ¹⁾	4	104	30	1x67	1x145	420
ACF-T-V-A 130 H	10 420 450	10 421 450	200/2000	5 ¹⁾	5	130	30	1x67	1x145	500

¹⁾ Filterpatron $\varnothing 325 \times 1320\text{mm}/\varnothing 13,5\text{mm}$, 26m², G113 (08 129 400)

²⁾ Tryktab angivet over filterpatron.

³⁾ Bemærk venligst, at anlægshøjden øges med 330mm.

⁴⁾ Anlæg leveres uden servicegitter/med vindafviser

Erstatningsmembraner:

Type	Eksplodingsmembran +0,2 bar [mm]	Antal membraner Max. 5.000Pa [stk.]	Antal membraner Max. 50.000Pa [stk.]	Placering eksplosionsmembran ved
ACF-A / ACF-T39	653 x 653	1	1	Indsugningsstuds
ACF-A / ACF-T 52	653 x 653	1	1	Indsugningsstuds
ACF-A / ACF-T / ACF-V / ACF-T-V-A 52 H	653 x 653	1	1	Indsugningsstuds
ACF-A / ACF-T / ACF-V / ACF-T-V-A 78 H	653 x 653	1	1	Indsugningsstuds
ACF-A / ACF-T / ACF-V / ACF-T-V-A 104 H	653 x 653	1	1	Indsugningsstuds
ACF-A / ACF-T / ACF-V / ACF-T-V-A 130 H	720 x 1020	1	1 ⁵⁾	Indsugningsstuds
ACF-A / ACF-T-A 182 H	720 x 1020	1	1 ⁵⁾	Indsugningsstuds
ACF-A / ACF-T-A 234 H	720 x 1020	1	1 ⁵⁾	Indsugningsstuds
ACF-A / ACF-T-A 260 DH	720 x 1020	2	2 ⁵⁾	Front ved indsugningsstuds
ACF-A / ACF-T 364 DH	720 x 1020	2	2 ⁵⁾	Front ved indsugningsstuds
ACF-A / ACF-T 468 DH	720 x 1020	2	2 ⁵⁾	Front ved indsugningsstuds

For yderligere informationer se prislisten gruppe 10

⁵⁾ Kun 30.000Pa

Ret til ændringer forbeholdes

CYKLONFILTER TYPE ACF-A / -T-A / -V-A / -T-V-A / -HO

Cyklonfilter type ACF-A-HO (max. 5.000Pa):

ATEX-zone: 20/22 / 20/21

Bemærk: Anlægstypen er forberedt for montage af Hörbiger-ventil (kræver påbygningsflange og ventil)

Type	ATEX-zone 20/22 Varenr.	ATEX-zone 20/21 Varenr.	Δ P start/slut ³⁾ [Pa]	Antal filterpatroner	Antal skudventiler	G113 filterareal [m ²]	Trykluft [L/min.]	Antal støvsukker (stand.) [L]	Antal støvsukker (option ⁴⁾) [L]	Vægt ⁶⁾ [kg]
ACF-A-HO 39 ⁵⁾	10 422 010	10 422 020	200/2000	3 ¹⁾	3	39	30	1x72	1x150	332
ACF-A-HO 52 ⁵⁾	10 422 060	10 422 070	200/2000	4 ¹⁾	4	52	30	1x72	1x150	352
ACF-A-HO 52 H ⁵⁾	10 422 110	10 422 120	200/2000	2 ²⁾	2	52	30	1x72	1x150	308
ACF-A-HO 78 H	10 422 210	10 422 220	200/2000	3 ²⁾	3	78	30	1x72	1x150	400
ACF-A-HO 104 H	10 422 310	10 422 320	200/2000	4 ²⁾	4	104	30	1x72	1x150	474
ACF-A-HO 130 H	10 422 410	10 422 420	200/2000	5 ²⁾	5	130	30	1x72	1x150	561
ACF-A-HO 182 H	10 422 460	10 422 470	200/2000	7 ²⁾	7	182	30	1x72	1x150	746
ACF-A-HO 234 H	10 422 510	10 422 520	200/2000	9 ²⁾	9	234	30	1x72	1x150	859

Cyklonfilter type ACF-T-A-HO (max. 5.000Pa):

ATEX-zone: 20/22 / 20/21

Bemærk: Anlægstypen er forberedt for montage af Hörbiger-ventil (kræver påbygningsflange og ventil)

Type	ATEX-zone 20/22 Varenr.	ATEX-zone 20/21 Varenr.	Δ P start/slut ³⁾ [Pa]	Antal filterpatroner	Antal skudventiler	G113 filterareal [m ²]	Trykluft [L/min.]	Antal støvsukker (stand.) [L]	Antal støvsukker (option ⁴⁾) [L]	Vægt ⁶⁾ [kg]
ACF-T-A-HO 39 ⁵⁾	10 423 050	10 423 060	200/2000	3 ¹⁾	3	39	30	1x72	1x150	323
ACF-T-A-HO 52 ⁵⁾	10 423 100	10 423 110	200/2000	4 ¹⁾	4	52	30	1x72	1x150	356
ACF-T-A-HO 52 H ⁵⁾	10 423 150	10 423 160	200/2000	2 ²⁾	2	52	30	1x72	1x150	312
ACF-T-A-HO 78 H	10 423 250	10 423 260	200/2000	3 ²⁾	3	78	30	1x72	1x150	406
ACF-T-A-HO 104 H	10 423 350	10 423 360	200/2000	4 ²⁾	4	104	30	1x72	1x150	474
ACF-T-A-HO 130 H	10 423 455	10 423 465	200/2000	5 ²⁾	5	130	30	1x72	1x150	541
ACF-T-A-HO 182 H	10 423 500	10 423 510	200/2000	7 ²⁾	7	182	30	1x72	1x150	722
ACF-T-A-HO 234 H	10 423 550	10 423 560	200/2000	9 ²⁾	9	234	30	1x72	1x150	936

¹⁾ Filterpatron $\varnothing 325 \times 660\text{mm} / \varnothing 13,5\text{mm}$, 13m², G113 (08 128 900)

²⁾ Filterpatron $\varnothing 325 \times 1320\text{mm} / \varnothing 13,5\text{mm}$, 26m², G113 (08 129 400)

³⁾ Tryktab angivet over filterpatron.

⁴⁾ Bemærk venligst, at anlægshøjden øges med 330mm.

⁵⁾ Anlæg leveres uden servicegitter/med vindafviser

⁶⁾ Angivet ekskl. flange og ventil

Påbygningsflanger og Hörbiger-ventiler for cyklonfilter type ACF-A-HO/ACF-T-A-HO:

Påbygningsflange for	Varenr.
Hörbiger-ventil 266 EVN 2.0	10 223 010
Hörbiger-ventil 320 EVN 2.0	10 223 060
Hörbiger-ventil 420 EVN 2.0	10 223 110
Hörbiger-ventil 480 EVN 2.0	10 223 210
Hörbiger-ventil 565 EVN 2.0	10 223 310
Hörbiger-ventil 645 EVN 2.0	10 223 410
Hörbiger-ventil 735 EVN 2.0	10 223 460

Hörbiger-ventil	Varenr.
Hörbiger-ventil 266 EVN 2.0	10 224 010
Hörbiger-ventil 320 EVN 2.0	10 224 060
Hörbiger-ventil 420 EVN 2.0	10 224 110
Hörbiger-ventil 480 EVN 2.0	10 224 210
Hörbiger-ventil 565 EVN 2.0	10 224 310
Hörbiger-ventil 645 EVN 2.0	10 224 410
Hörbiger-ventil 735 EVN 2.0	10 224 460

Ret til ændringer forbeholdes