

## SLANGERULLE FOR UDSØDNINGSGAS

## TYPE SR7V01

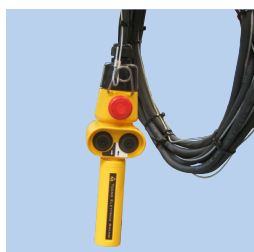


Foto:  
Slangerule type SR7V01  
- vist med ekstra-udstyr  
(udstødningstragt type  
MOG)

### SR7V01 10m

Superlet slangerulle med færdigmonteret 230V-stik - klar til brug!

- Kan let monteret på væg eller i loft
- Tilkobles let til rørføring via nippel
- Standard diameter:  $\varnothing 76$ ,  $\varnothing 100$ ,  $\varnothing 125$  og  $\varnothing 152$ mm
- Standardlængde: 10m
- Inkl. automatisk justerbar endestop
- Leveres inkl. værktøj for indstilling af endestop
- Rulle leveres med hængetryk for op- og nedrulning
- Rulle leveres komplet justeret og fortrådet inkl. 230V-netstik
- Slange for udstødningsgas med max. temperatur  $200^{\circ}\text{C}$ , som tilføres 50% køleluft. Max. konstant temperatur for slange:  $120^{\circ}\text{C}$



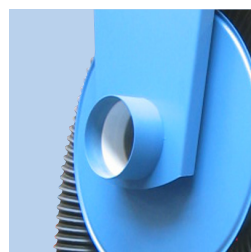
### Hængetryk

Op- og nedrulning styres let via påbygget hængetryk. Tid for op- og nedrulning af 10m slange er ca. 20 sekunder.



### Vippearm

Start/stop-signal via vippearmskontakt for ventilator eller spjæld kan tilvælges.



### Sugestuds

Tilslutningsstuds til ventilationsanlæg. Lindab nippel kan benyttes.



### Fjernbetjening

Kan også leveres med fjernbetjening.

Slangerule type SR7V01 leveres som standard med slange type S3B. Kan leveres i  $\varnothing 76$ ,  $\varnothing 100$ ,  $\varnothing 125$  eller  $\varnothing 150$ mm, og den er modstandsdygtig overfor olie og benzin samt de kemiske produkter, som indeholdes i udstødningsgasser. Slangen er slidstærk, fleksibel og delvis overkørbar. Ved udsugning fra traktor eller entreprenørmaskiner anbefales at anvende min. 3m højtemperatur-slange type S6 eller S8 - afhængig af temperatur.

### Tilbehør til Gram slangerulle type SR7V01:

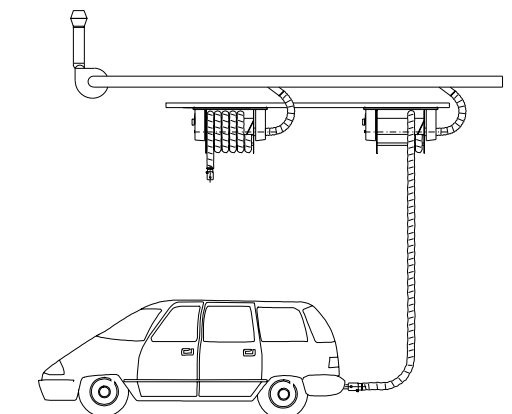
- Diverse gummi-udstødningstragte med klemtang (prisgruppe 1)
- Diverse pneumatiske gummi-udstødningstragte (prisgruppe 1)
- Aut. start og stop af evt. ventilator el. motorspjæld (prisgruppe 1 og 9)
- Fjernbetjening (prisgruppe 1 og 9)

Farve: RAL 5007/7011 (struktur)

## SLANGERULLE FOR U DSTØDNINGSGAS

## TYPE SR7V01

### Principskitse



### Sikkerhedskobling type SKB for brug ved køretøjer:

- For lavvakuum (max. 1.500Pa)
- Bestående af han- og hundel udført i støbt gummi
- Frakobling sker via lige træk på min. 60kg afhængig af temperatur
- Max. temperatur: 0-150°C
- Leveres inkl. NPU-nipler  $\varnothing$ 100mm

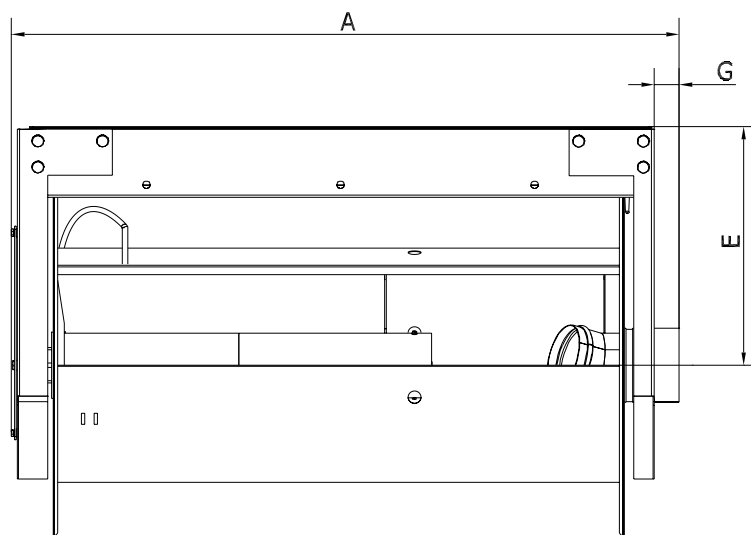
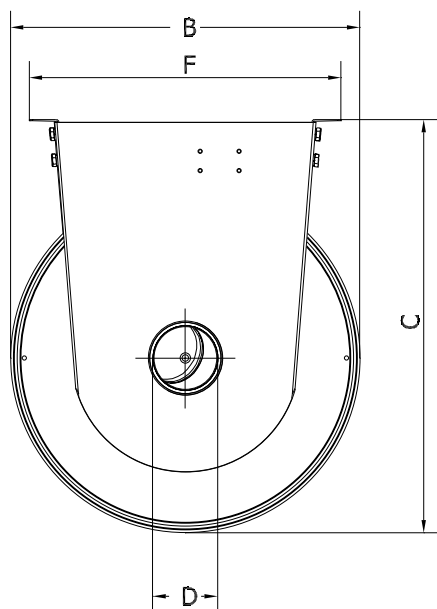
Type	Varenr.	Diameter [mm]
SKB	08 599 000	$\varnothing$ 100
SKB	08 599 100	$\varnothing$ 150

### Montering:

Kan klares med 4 bolte på væg, i loft eller loftskonstruktion.

Der fordres vridningsstabil konstruktion.

Kan tilsluttes eksisterende udsugning.



Varenr.	Type -	Slange-længde /	Slange-diameter [mm]	A	B	C	D	E	F	G	Luft-mængde [m <sup>3</sup> /h]	Tryktab [Pa]
01 800 25001	SR7V01 -	10m /	$\varnothing$ 76	1039	539	639	100	369	481	40	250	800
01 801 25001	SR7V01 -	10m /	$\varnothing$ 100	1039	539	639	100	369	481	40	450	800
01 802 25001	SR7V01 -	10m /	$\varnothing$ 125	1171	658	784	160	455	481	73	700	750
01 803 25001	SR7V01 -	10m /	$\varnothing$ 150	1171	658	784	160	455	481	73	1000	750

Rev. 06-18 Ret til ændringer forbeholdes