

TRANSPORTABLE PUNKTSUGEARME

TYPE TP



TP 2020 - 3020

- Mobil punktsugearm
- Med ventilator type VT
- Ventilatorhjul er udført selvrensende for minimal service
- Platform udført med 4 hjul, hvoraf 2 er drejelige og låsbare
- Arm type RGF udført i 2 og 3m's længde
- Arm kan rotere frit 360°
- Med kombineret slangeholder/håndtag
- Lavt tyngdepunkt
- Velegnet for vekslende arbejdssteder (Husk afkast til det fri)



Lynkobling

Kan forsynes med lynkobling til forlængerslanger.



Spjæld - tragt

Sugetragt standard med spjæld; mod tillæg med lys og start/stop-kontakt.



Kombinationshåndtag

Håndtag fungerer også som slangeholder.



Kontravægt

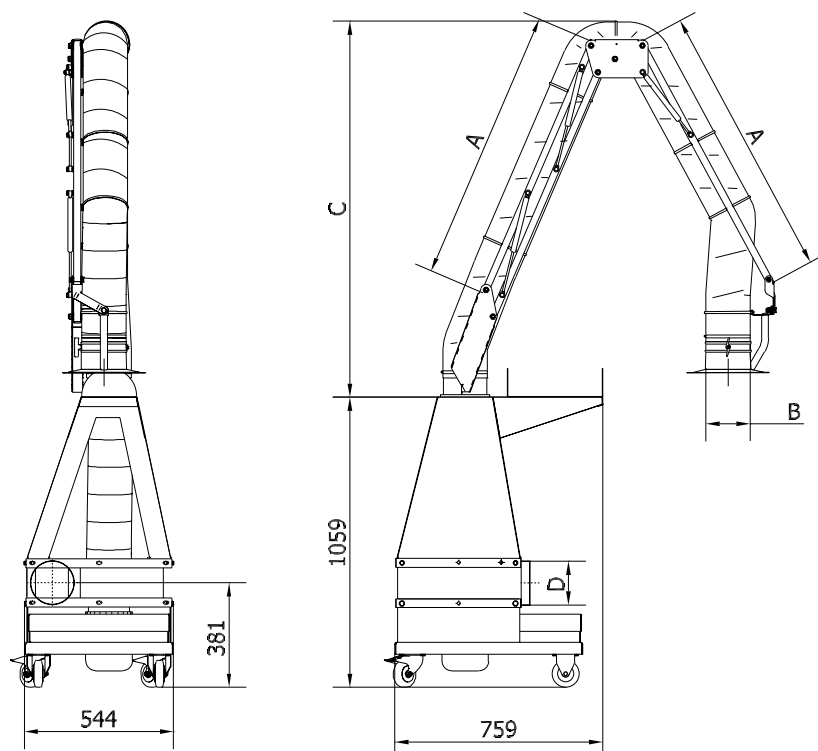
Leveres med kontravægt.

Armen er konstrueret med udvendig stangsystem. Dette mindsker slid, øger luftgennemstrømning og letter service og justering.

Farve: 5007/7011/farvekode 9965 sølv (struktur)

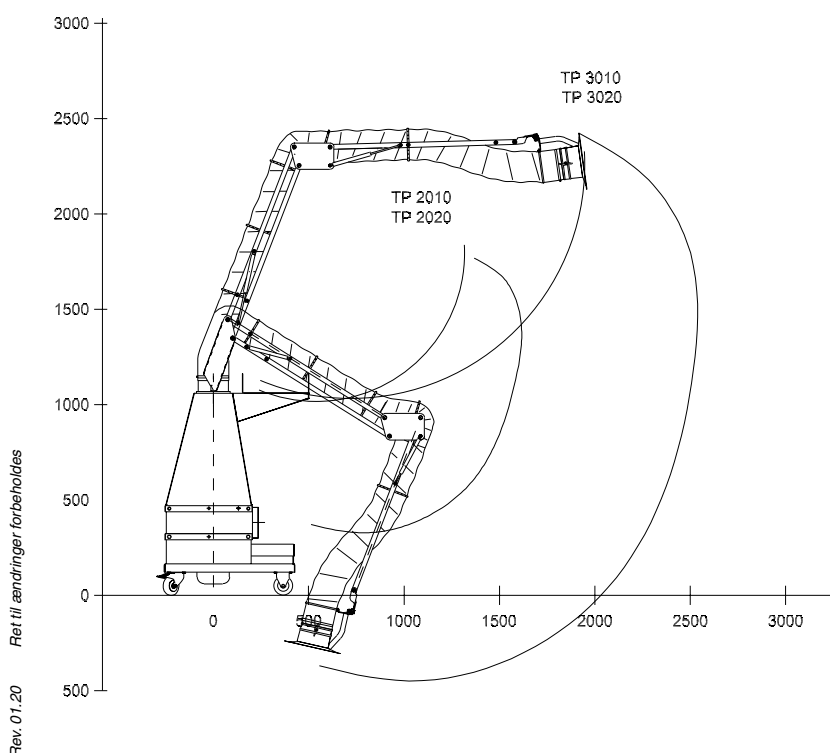
TRANSPORTABLE PUNKTSUGEARME

TYPE TP



Type	Varenr.	Sugearm	Ventilator	[kW]	[ø]	A	B	C	D	Max. afkast-slangelængde [m]	Støj [db(A)]
TP 2020	01 601 600	RGF 2000	VT 2000	1,10	160	500	ø161	913	ø160	10	76
TP 3020	01 606 600	RGF 3000	VT 2000	1,10	160	1000	ø161	1372	ø160	10	76

Rækkevidde TP 2020 - 3020 (ø160mm):



Armen kan rotere frit 360° i konsol