

## TRANSPORTABEL PUNKTSUGEARM

## TYPE LV



### LV 3000

- Mobil punktsugearm
- Med nippelstuds for tilkobling til central udsugning
- Platform udført med 4 hjul, hvoraf 2 er drejelige og låsbare
- Arm type RGF udført i 3m's længde
- Arm kan rotere frit 360°
- Med kombineret slangeholder/håndtag
- Lavt tyngdepunkt
- Velegnet for vekslende arbejdssteder med mulighed for tilkobling til central udsugning



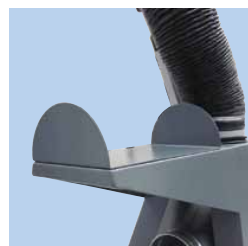
### Lynkobling

Kan forsynes med lynkobling til forlængerslanger.



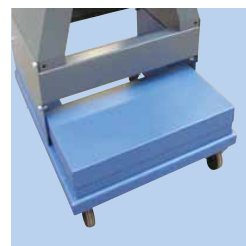
### Spjæld - tragt

Sugetragt standard med spjæld; mod tillæg med lys og start/stop-kontakt.



### Kombinationshåndtag

Håndtag fungerer også som slangeholder.



### Kontravægt

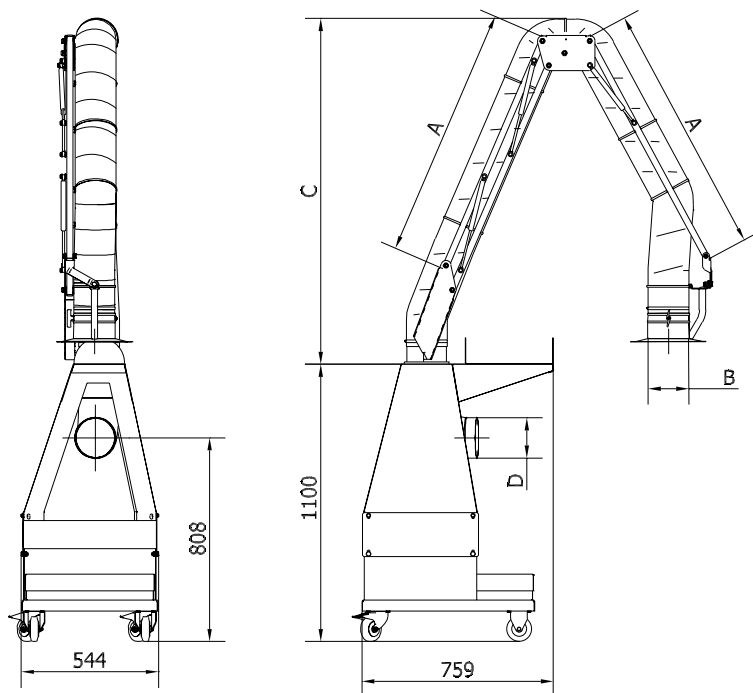
Leveres med kontravægt.

Armen er konstrueret med udvendig stangsystem. Dette mindsker slid, øger luftgennemstrømning og letter service og justering.

Farve: 5007/7011/farvekode 9965 sølv (struktur)

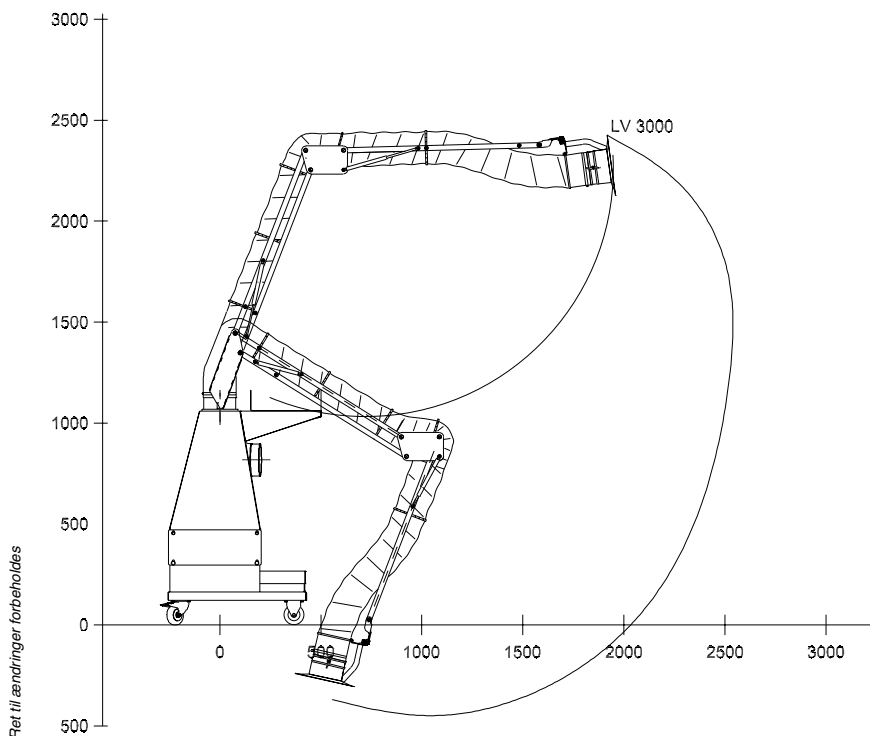
## TRANSPORTABEL PUNKTSUGEARM

## TYPE LV



Type	Varenr.	Sugearm	A	B	C	D
LV 3000	01 751 600	RGF 3000	1000	ø161	1372	ø160

### Rækkevidde LV 3000 (ø160mm):



Armen kan rotere frit 360° i konsol.

Ret til ændringer forbeholdes

Rev. 01.20