

SuperBlower-filter

SuperBlower-filtret er et under- og overtryksfilter konstruert til at arbejde i konstant drift.

Filtret er oppbygget som en selvberende tyndpladekonstruktion i høystyrkestål-moduler. Procefluften ledes ind i et filterkammer, hvor de tungere partikler falder ned i bunden af filtret, derfra ledes luften igennem filterposerne, hvor de resterende partikler tilbageholdes.

Det modulopbyggede SuperBlower-filter er en fleksibel konstruktion, der kan tilpasses den konkrete opgave både i kapacitet og funktion. Kapacitetsmessigt ved dimensionering af både filterhøjde og antal filterposer, funktionelt ved valg mellem forskellige typer indløb, rensesystemer og udmadningssystemer.

Overflade

Pulverlakeret til korrosionsklasse C3 jf. ISO 12944.

Indløb

SuperBlower-filtret kan leveres med 180° tangentielt indløb, standard 706 x 1806 mm eller stort 1006 x 2106 mm. Der kan monteres indløb i begge ender af filtret. Alternativt leveres med et eller flere sideindløb af Coanda-typen.

Rensesystem

Filtret fås med 2 forskellige rensesystemer: HPBS-rensning eller PowerPulse®.

Udmadningssystem

Til udmadningssystemet kan der vælges mellem keglebund med snegl og sluse eller skrabebund med sluse eller spand/container.

ATEX

SuperBlower-filtret med PowerPulse®-rensning og ekstern trykluft er ATEX-godkendt og udføres med godkendte eksplosionsmembraner. Vælg mellem sideafkastning eller JKF's specialudviklede VFV®-eksplosionsafkastning (lodret eksplosionsafkastning gennem filtertoppen).

Arbejdsområde

Tryk: +/- 5000 Pa (kan leveres til +20 kPa / -10 kPa)
Filterareal: 203-1383 m²
Maks. driftstemperatur: 70°C
Min. driftstemperatur: -20°C (kan leveres til -40°C)

Tilslutning

HPBS-sidekanalsblæser:

7,5 kW, 3 x 400 V, 50 Hz, 15 A

HPBS-filterstyring:

0,5 kW, 1 x 230 V, 50 Hz, 1,8 A

Gearmotor rensevogn:

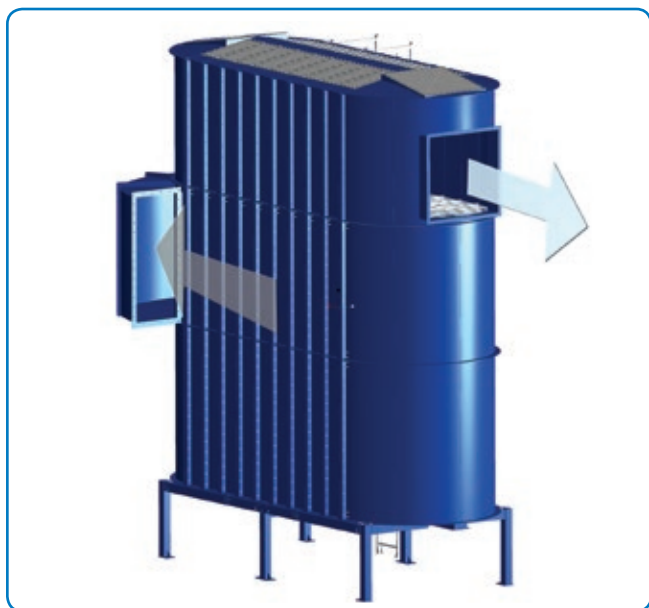
0,18 kW, 20,0 min⁻¹, 3 x 230 V, 50 Hz, 0,9 A

Gearmotor skrabebund:

2 x 0,75 kW, 17,5 min⁻¹, 3 x 400 V, 50 Hz, 2 x 2,2 A

Induktiv aftaster skrabebund:

24 VDC



SBF-filter med keglebund og tangentielt indløb.
Her vist med VFV®-eksplosionsafkastning i filtertoppen.

SuperBlower-filter

Snegl:

SBF-120 – SBF-380

0,75 kW, 43,0 min⁻¹, 3 x 400 V, 50 Hz, 2,2 A

SBF 400 – SBF 640

2 x 0,75 kW, 43,0 min⁻¹, 3 x 400 V, 50 Hz, 2 x 2,2 A

PowerPulse®-filterstyring:

0,6 kW, 1 x 230 V, 50 Hz, 1,9 A

Ekstern trykluft - PowerPulse®:

5 bar, min. 350 Nl/min.

Trykluftkvalitet efter ISO 8573-1: Kvalitetsklasse (5. 4. 4.)

Udvendig tilslutning: ¼" indvendig gevind.

Intern kompressor - PowerPulse®:

2,2 kW, 3 x 400 V, 50 Hz, 5,9 A

Kapacitet: 350 Nl/min.

Støj

Lydtryk under rensning målt i 5 m afstand i jordhøjde:

Ekstern trykluft PowerPulse®: 69,8 dBA

Intern kompressor PowerPulse®: 74,6 dBA

HPBS: 76,5 dBA

Tilbehør

Stige/gangbro:

Stige/gangbro er konstrueret efter ISO/EN/DIN 14122.3/4 og tilbydes i forskellige udformninger. Se side 11.

Stige m/gangbro frontmonteret

Stige m/gangbro sidemonteret

Stige m/dobbelt gangbro frontmonteret

Stige m/dobbelt gangbro sidemonteret

Overvågningsudstyr til eksplosionsmembran

Dørkontakter:

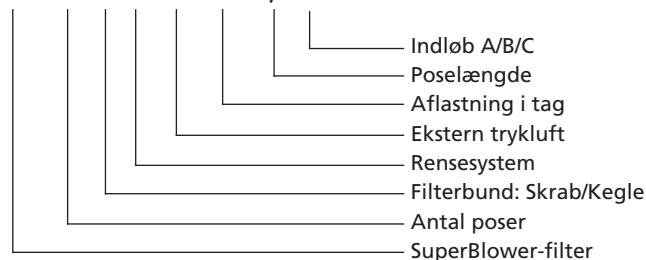
2,3 (slutte-før-bryde-kontakt) i henhold til EN50047, IP67 NC-kontakt.

Typebetegnelser

Filtrene typebetegnes ved en række tal- og bogstavkombinationer adskilt af bindestreger og mellemrum.

Betegnelsen SBF-300 K 5,0-2C beskriver således et SuperBlower-filter med 300 filterposer, keglebund, 5 m filterposer og 2 sideindløb.

SBF-300 K ET EX VFV 5,0-A



Indløb: A = Tangentielt indløb 706 mm x 1806 mm

B = Tangentielt indløb 1006 mm x 2106 mm

C = Sideindløb

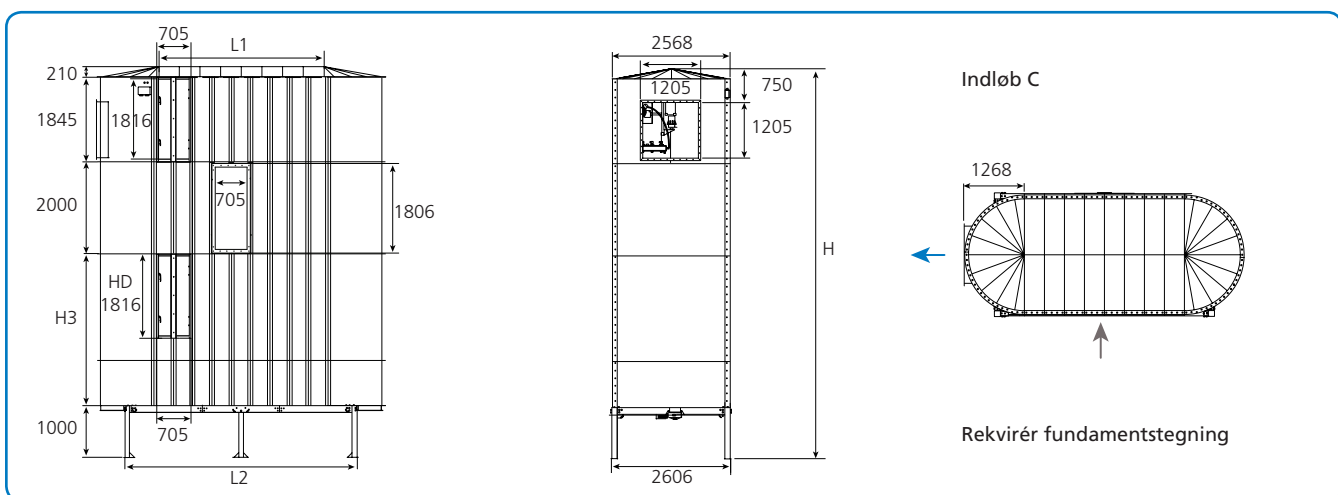
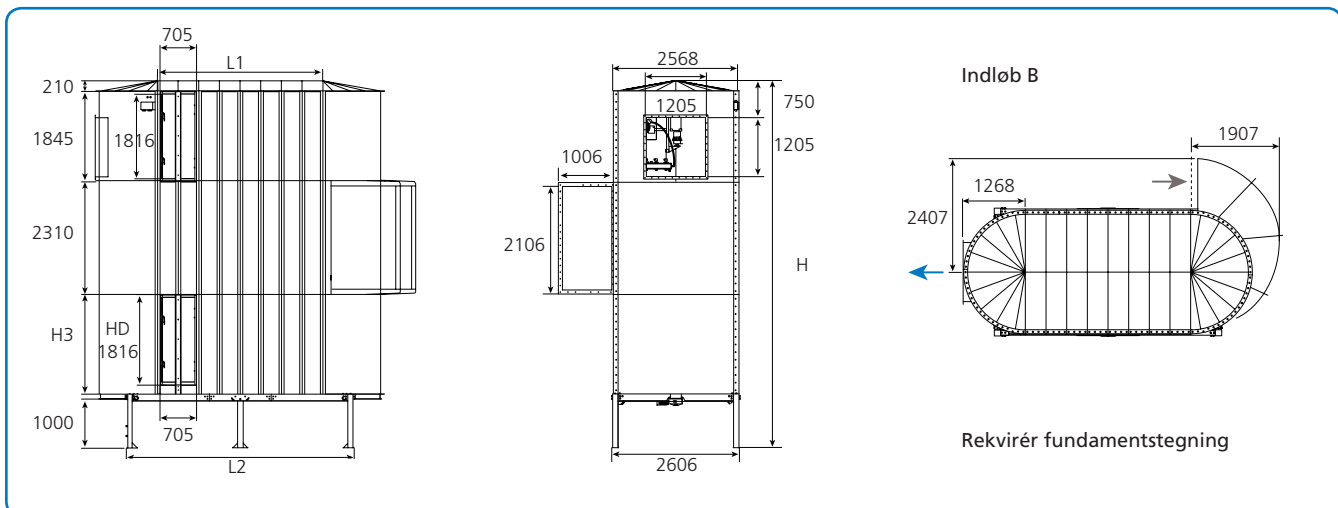
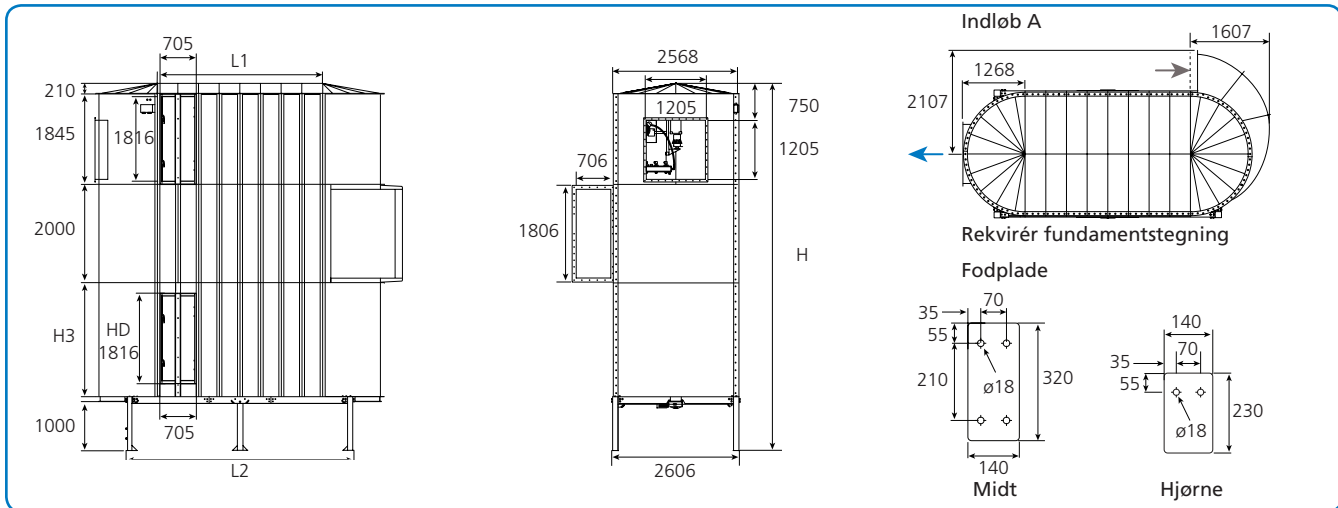


SBF-filter med skrabebund og sideindløb.
Her vist med VFV®-eksplosionsaflastning i filtertoppen.
Monteret med stige og platform.

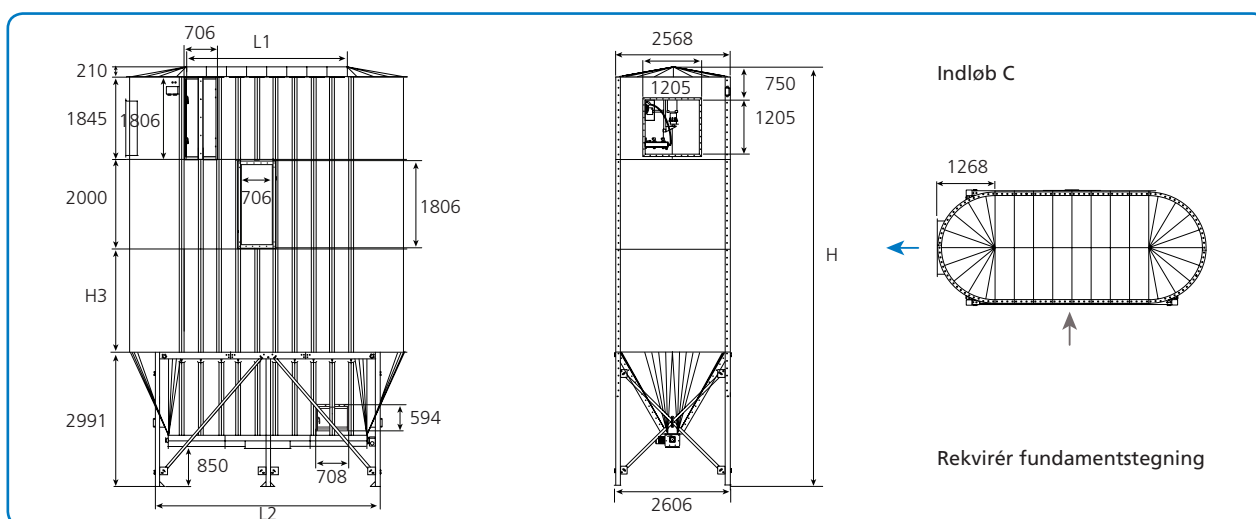
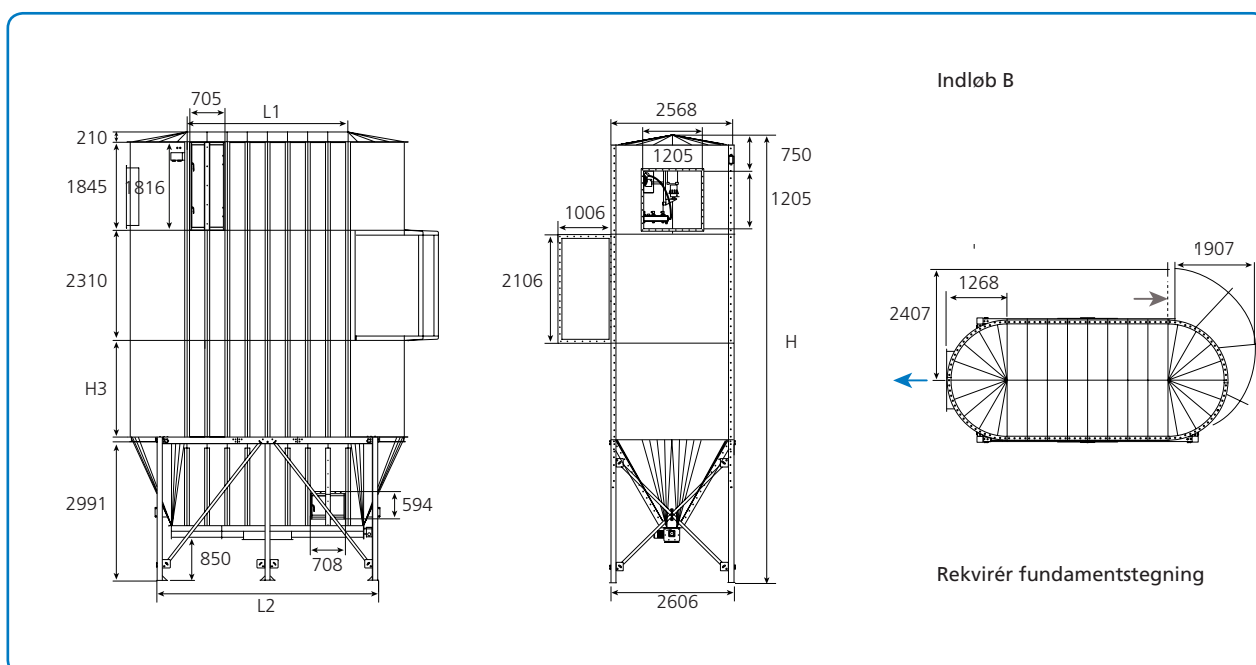
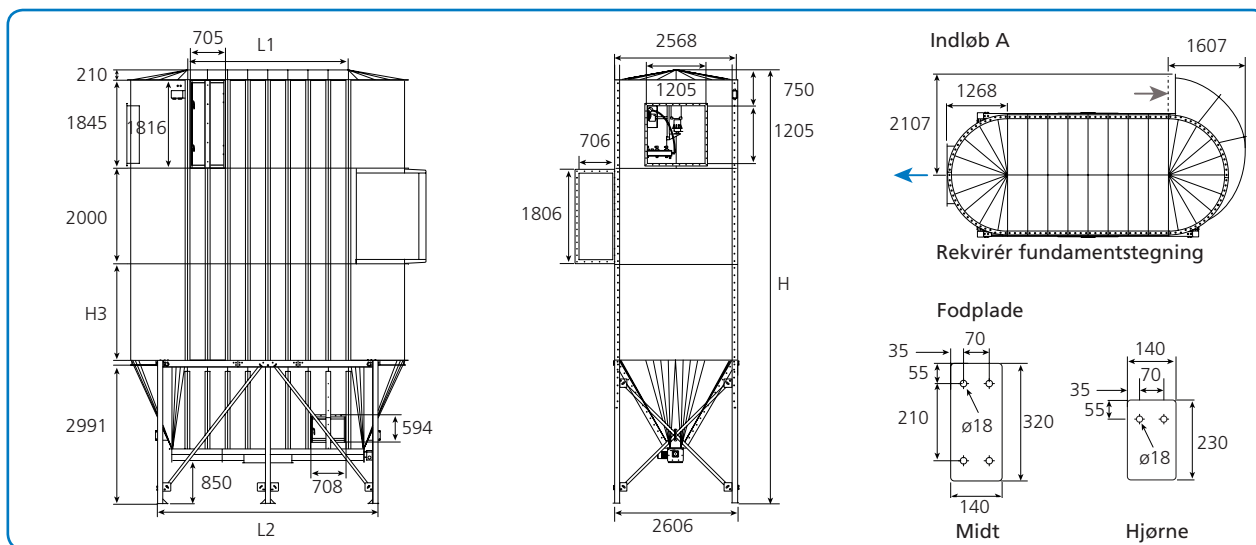


SBF-filter med keglebund og sideindløb.
Snittet viser Coandapladerne, som accelererer og fortætter partiklerne, så de falder ned i filterbunden.

SuperBlower-filter



gde 4,0 m		Poselængde 4,5 m				Poselængde 5,0 m			
H3 mm	Vægt kg	Filterareal m ²	H mm	H3 mm	Vægt kg	Filterareal m ²	H mm	H3 mm	Vægt kg
2310	3633	251,1	8006	2845	3718	271,2	8471	3310	3881
2310	4057	292,3	8006	2845	4155	315,7	8471	3310	4226
2310	4507	333,4	8006	2845	4617	360,1	8471	3310	4719
2310	4916	374,6	8006	2845	5039	404,6	8471	3310	5170
2310	5427	415,7	8006	2845	5562	449,1	8471	3310	5724
2310	5915	456,9	8006	2845	6062	493,5	8471	3310	6254
2310	6386	498,1	8006	2845	6546	538,0	8471	3310	6768
2310	7003	539,2	8006	2845	7175	582,4	8471	3310	7428
2310	7526	580,4	8006	2845	7710	626,9	8471	3310	7993
2310	7978	621,6	8006	2845	8175	671,4	8471	3310	8488
2310	8417	662,7	8006	2845	8626	715,8	8471	3310	8969
2310	8938	703,9	8006	2845	9159	760,3	8471	3310	9533
2310	9386	745,0	8006	2845	9620	804,8	8471	3310	10024
2310	9823	786,2	8006	2845	10069	849,2	8471	3310	10503
2310	10262	827,4	8006	2845	10520	893,7	8471	3310	10985
1845	3795	251,1	7971	2500	3864	271,2	8471	3000	3922
1845	4219	292,3	7971	2500	4292	315,7	8471	3000	4388
1845	4669	333,4	7971	2500	4746	360,1	8471	3000	4881
1845	5078	374,6	7971	2500	5294	404,6	8471	3000	5332
1845	5589	415,7	7971	2500	5876	449,1	8471	3000	5886
1845	6077	456,9	7971	2500	6436	493,5	8471	3000	6416
1845	6712	498,1	7971	2500	7143	538,0	8471	3000	7094
1845	7327	539,2	7971	2500	7829	582,4	8471	3000	7752
1845	7827	580,4	7971	2500	8401	626,9	8471	3000	8294
1845	8302	621,6	7971	2500	8947	671,4	8471	3000	8812
1845	8742	662,7	7971	2500	9459	715,8	8471	3000	9294
1845	9267	703,9	7971	2500	10055	760,3	8471	3000	9862
1845	9668	745,0	7971	2500	10528	804,8	8471	3000	10306
1845	10121	786,2	7971	2500	11052	849,2	8471	3000	10801
1845	10556	827,4	7971	2500	11559	893,7	8471	3000	11279
2310	4706	251,1	9471	3310	5013	271,2	9471	3310	5013
2310	5115	292,3	9471	3310	5455	315,7	9471	3310	5455
2310	5626	333,4	9471	3310	5998	360,1	9471	3310	5998
2310	6114	374,6	9471	3310	6519	404,6	9471	3310	6519
2310	6585	415,7	9471	3310	7022	449,1	9471	3310	7022
2310	8376	456,9	9471	3310	8944	493,5	9471	3310	8944
2310	8815	498,1	9471	3310	9415	538,0	9471	3310	9415
2310	9336	539,2	9471	3310	9969	582,4	9471	3310	9969
2310	9784	580,4	9471	3310	10450	626,9	9471	3310	10450
2310	10221	621,6	9471	3310	10919	671,4	9471	3310	10919
2310	10660	662,7	9471	3310	11391	715,8	9471	3310	11391



	Poselængde 3,5 m							Poselængde 4,0 m			
	L1 mm	L2 mm	Antal ben stk.	Filterareal m ²	H mm	H3 mm	Vægt kg	Filterareal m ²	H mm	H3 mm	
SBF-120 K-1A	840	2113	4	202,5	8549	1500	3670	221,5	9049	2000	
SBF-140 K-1A	1260	2533	4	235,7	8549	1500	3988	257,8	9049	2000	
SBF-160 K-1A	1680	2953	4	268,9	8549	1500	4341	294,1	9049	2000	
SBF-180 K-1A	2100	3373	6	302,1	8549	1500	4692	330,4	9049	2000	
SBF-200 K-1A	2520	3793	6	335,3	8549	1500	5229	366,7	9049	2000	
SBF-220 K-1A	2940	4213	6	368,5	8549	1500	5585	403,0	9049	2000	
SBF-240 K-2A	3360	4633	6	401,7	8549	1500	6120	439,3	9049	2000	
SBF-260 K-2A	3780	5053	6	434,9	8549	1500	6504	475,6	9049	2000	
SBF-280 K-2A	4200	5473	8	468,1	8549	1500	6999	512,0	9049	2000	
SBF-300 K-2A	4620	5893	8	501,3	8549	1500	7370	548,3	9049	2000	
SBF-320 K-2A	5040	6313	8	534,5	8549	1500	7717	584,6	9049	2000	
SBF-340 K-2A	5460	6733	10	567,7	8549	1500	8251	620,9	9049	2000	
SBF-360 K-2A	5880	7153	10	600,9	8549	1500	8622	657,2	9049	2000	
SBF-380 K-2A	6300	7573	10	634,1	8549	1500	9000	693,5	9049	2000	
SBF-400 K-2A	6720	7993	10	667,3	8549	1500	9352	729,8	9049	2000	
SBF-420 K-2A	7140	8413	10	700,5	8549	1500	10719	766,1	9049	2000	
SBF-440 K-2A	7560	8833	10	733,7	8549	1500	11235	802,4	9049	2000	
SBF-460 K-2A	7980	9253	12	766,9	8549	1500	11905	838,7	9049	2000	
SBF-480 K-2A	8400	9673	12	800,1	8549	1500	12303	875,0	9049	2000	
SBF-500 K-2A	8820	10093	12	833,3	8549	1500	12725	911,4	9049	2000	
SBF-120 K-1B	840	2113	4	202,5	8649	1500	3803	221,5	9359	2000	
SBF-140 K-1B	1260	2533	4	235,7	8459	1500	4502	257,8	9359	2000	
SBF-160 K-1B	1680	2953	4	268,9	8459	1500	4911	294,1	9359	2000	
SBF-180 K-1B	2100	3373	6	302,1	8459	1500	5317	330,4	9359	2000	
SBF-200 K-1B	2520	3793	6	335,3	8459	1500	5909	366,7	9359	2000	
SBF-220 K-1B	2940	4213	6	368,5	8459	1500	6321	403,0	9359	2000	
SBF-240 K-1B	3360	4633	6	401,7	8459	1500	6726	439,3	9359	2000	
SBF-260 K-2B	3780	5053	6	434,9	8459	1500	7025	475,6	9359	2000	
SBF-280 K-2B	4200	5473	8	468,1	8459	1500	7576	512,0	9359	2000	
SBF-300 K-2B	4620	5893	8	501,3	8459	1500	8002	548,3	9359	2000	
SBF-320 K-2B	5040	6313	8	534,5	8459	1500	8490	584,6	9359	2000	
SBF-340 K-2B	5460	6733	10	567,7	8459	1500	9094	620,9	9359	2000	
SBF-360 K-2B	5880	7153	10	600,9	8459	1500	9535	657,2	9359	2000	
SBF-380 K-2B	6300	7573	10	634,1	8459	1500	9983	693,5	9359	2000	
SBF-400 K-2B	6720	7993	10	667,3	8459	1500	10405	729,8	9359	2000	
SBF-420 K-2B	7140	8413	10	700,5	8459	1500	10843	766,1	9359	2000	
SBF-440 K-2B	7560	8833	10	733,7	8459	1500	11374	802,4	9359	2000	
SBF-460 K-2B	7980	9253	12	766,9	8459	1500	12058	838,7	9359	2000	
SBF-480 K-2B	8400	9673	12	800,1	8459	1500	12471	875,0	9359	2000	
SBF-500 K-2B	8820	10093	12	833,3	8459	1500	12908	911,4	9359	2000	
SBF-520 K-2B	9240	10513	12	866,5	8459	1500	13345	947,7	9359	2000	
SBF-540 K-2B	9660	10933	12	899,7	8459	1500	13782	984,0	9359	2000	
SBF-560 K-2B	10080	11353	12	932,9	8459	1500	14219	1020,3	9359	2000	
SBF-580 K-2B	10500	11773	14	966,1	8459	1500	14656	1056,6	9359	2000	
SBF-600 K-2B	10920	12193	14	999,3	8459	1500	15093	1092,9	9359	2000	
SBF-620 K-2B	11340	12613	14	1032,5	8459	1500	14702	1129,2	9359	2000	
SBF-120 K-1C	1680	2953	4					221,5	9359	2310	
SBF-140 K-1C	2100	3373	4					257,8	9359	2310	
SBF-160 K-1C	2520	3793	6					294,1	9359	2310	
SBF-180 K-1C	2940	4213	6					330,4	9359	2310	
SBF-200 K-1C	3360	4633	6					366,7	9359	2310	
SBF-220 K-2C	4620	5893	8					403,0	9359	2310	
SBF-240 K-2C	5040	6313	8					439,3	9359	2310	
SBF-260 K-2C	5460	6733	10					475,6	9359	2310	
SBF-280 K-2C	5880	7153	10					512,0	9359	2310	
SBF-300 K-2C	6300	7573	10					548,3	9359	2310	
SBF-320 K-2C	6720	7993	10					584,6	9359	2310	
SBF-340 K-2C	7140	8413	10					620,9	9359	2310	
SBF-360 K-2C	7560	8833	10					657,2	9359	2310	
SBF-380 K-2C	7980	9253	12					693,5	9359	2310	
SBF-400 K-2C	8400	9673	12					729,8	9359	2310	
SBF-420 K-2C	8820	10093	12					766,1	9359	2310	
SBF-440 K-3C	10080	11353	12					802,4	9359	2310	
SBF-460 K-3C	10500	11773	14					838,7	9359	2310	
SBF-480 K-3C	10920	12193	14					875,0	9359	2310	
SBF-500 K-3C	11340	12613	14					911,4	9359	2310	

Poselængde 4,5 m					Poselængde 5,0 m				
Vægt kg	Filterareal m ²	H mm	H3 mm	Vægt kg	Filterareal m ²	H mm	H3 mm	Vægt kg	
3870	251,1	9359	2310	3894	271,2	9859	2810	4116	
4288	292,3	9359	2310	4316	315,7	9859	2810	4577	
4741	333,4	9359	2310	4773	360,1	9859	2810	5072	
5192	374,6	9359	2310	5228	404,6	9859	2810	5566	
5829	415,7	9359	2310	5869	449,1	9859	2810	6245	
6285	456,9	9359	2310	6329	493,5	9859	2810	6744	
6920	498,1	9359	2310	6968	538,0	9859	2810	7422	
7405	539,2	9359	2310	7457	582,4	9859	2810	7949	
8000	580,4	9359	2310	8056	626,9	9859	2810	8587	
8471	621,6	9359	2310	8531	671,4	9859	2810	9100	
8918	662,7	9359	2310	8982	715,8	9859	2810	9590	
9552	703,9	9359	2310	9620	760,3	9859	2810	10267	
10023	745,0	9359	2310	10095	804,8	9859	2810	10780	
10501	786,2	9359	2310	10577	849,2	9859	2810	11301	
10953	827,4	9359	2310	11033	893,7	9859	2810	11795	
11421	868,5	9359	2310	11505	938,1	9859	2810	12306	
11982	909,7	9359	2310	12070	982,6	9859	2810	12909	
12696	950,9	9359	2310	12788	1027,1	9859	2810	13666	
13139	992,0	9359	2310	13235	1071,5	9859	2810	14152	
13606	1033,2	9359	2310	13706	1116,0	9859	2810	14661	
3870	251,1	9359	2000	3894	271,2	9979	2620	4084	
4614	292,3	9359	2000	4642	315,7	9979	2620	4870	
5067	333,4	9359	2000	5099	360,1	9979	2620	5366	
5518	374,6	9359	2000	5554	404,6	9979	2620	5859	
6155	415,7	9359	2000	6195	449,1	9979	2620	6539	
6611	456,9	9359	2000	6655	493,5	9979	2620	7037	
7061	498,1	9359	2000	7109	538,0	9979	2620	7530	
7405	539,2	9359	2000	7457	582,4	9979	2620	7917	
8000	580,4	9359	2000	8056	626,9	9979	2620	8554	
8471	621,6	9359	2000	8531	671,4	9979	2620	9068	
8918	662,7	9359	2000	8982	715,8	9979	2620	9557	
9552	703,9	9359	2000	9620	760,3	9979	2620	10234	
10023	745,0	9359	2000	10095	804,8	9979	2620	10748	
10501	786,2	9359	2000	10577	849,2	9979	2620	11268	
10953	827,4	9359	2000	11033	893,7	9979	2620	11763	
11421	868,5	9359	2000	11505	938,1	9979	2620	12273	
11982	909,7	9359	2000	12070	982,6	9979	2620	12877	
12696	950,9	9359	2000	12788	1027,1	9979	2620	13633	
13139	992,0	9359	2000	13235	1071,5	9979	2620	14119	
13606	1033,2	9359	2000	13706	1116,0	9979	2620	14629	
14073	1074,3	9359	2000	14177	1160,4	9979	2620	15138	
14540	1115,5	9359	2000	14648	1204,9	9979	2620	15648	
15007	1156,7	9359	2000	15119	1249,4	9979	2620	16157	
15474	1197,8	9359	2000	15590	1293,8	9979	2620	16667	
15941	1239,0	9359	2000	16061	1338,3	9979	2620	17177	
16408	1280,2	9359	2000	16532	1382,7	9979	2620	17686	
4940	251,1	9359	2310	4940	271,2	10359	3310	5247	
5391	292,3	9359	2310	5391	315,7	10359	3310	5731	
6028	333,4	9359	2310	6028	360,1	10359	3310	6400	
6484	374,6	9359	2310	6484	404,6	10359	3310	6889	
7119	415,7	9359	2310	7119	449,1	10359	3310	7556	
8869	456,9	9359	2310	8869	493,5	10359	3310	9437	
9316	498,1	9359	2310	9316	538,0	10359	3310	9916	
9950	539,2	9359	2310	9950	582,4	10359	3310	10583	
10421	580,4	9359	2310	10421	626,9	10359	3310	11087	
10899	621,6	9359	2310	10899	671,4	10359	3310	11597	
11351	662,7	9359	2310	11351	715,8	10359	3310	12082	
11819	703,9	9359	2310	11819	760,3	10359	3310	12582	
12380	745,0	9359	2310	12380	804,8	10359	3310	13176	
13094	786,2	9359	2310	13094	849,2	10359	3310	13922	
13537	827,4	9359	2310	13537	893,7	10359	3310	14398	
14004	868,5	9359	2310	14004	938,1	10359	3310	14898	
15115	909,7	9359	2310	15115	982,6	10359	3310	16074	
15582	950,9	9359	2310	15582	1027,1	10359	3310	16573	
16049	992,0	9359	2310	16049	1071,5	10359	3310	17073	
16516	1033,2	9359	2310	16516	1116,0	10359	3310	17573	