

Blower- og EC-filtre

Blower- og EC-filtret er både et under- og overtryksfilter konstrueret til at arbejde i kontinuerlig drift.

Filtret er opbygget som en selvberende tyndpladekonstruktion. Det runde design sikrer stor styrke kombineret med lav vægt.

Overflade

Pulverlakeret til korrosionsklasse C3 jf. ISO 12944.

Indløb

BF-34, 36, 55, 60, 84 og 90-filtret er forsynet med tangentielt indløb, der sikrer effektiv frasoortering af tungere materialer før procesluften ledes igennem filtermediet.

Blower- og EC-filtre kan alternativt leveres med totaludskiller. Højden er standard 1000 mm, og indløbet er 90°. Denne type indløb anvendes i anlæg, hvor procesluften indeholder tunge og skarpe partikler for at forhindre, at disse kommer i kontakt med filtermediet.

Rensesystem

BF-36, 60, 84, 90 ET filtre kan leveres med PowerPulse®-rensning eller Blower-rensning. BF-8, 12, 20, 34, 55 filtre leveres med EC-rensning.

Udmadningssystem

Til udmadningssystemet kan vælges mellem keglebund eller skræbebund, men kan også leveres som silofilter.

ATEX

BF-8, 12, 20, 34, 55 filtre med EC-rensning og sideafledning. BF-36, 60, 84, 90 filtre med PowerPulse®-rensning, ekstern trykluft eller intern kompressor udføres med godkendte eksplosionsmembraner. Vælg mellem sideafledning eller JFK's specialudviklede VFV®-eksplosionsafledning,

hvor eksplosionstrykket aflastes vertikalt gennem filtertoppen.

Arbejdsområde

Tryk: +/- 5000 Pa (kan leveres fra +20 kPa til -10 kPa)
Filterareal: 5,8-200 m²
Maks. driftstemperatur: 70°C
Min. driftstemperatur: -20°C (kan leveres til: -40 °C)

Tilslutning

Gearmotor Blower-rensning:

Type 36: 0,25 kW, 20 min⁻¹, 3 x 400 V, 50 Hz, 1,1 A
Type 60, 84 og 90: 0,25 kW, 6,3 min⁻¹, 3 x 400 V, 50 Hz, 0,82 A

Renseventilator

Type 36: 5,5 kW, 2.860 min⁻¹, 3 x 400 V, 50 Hz, 11 A
Type 60: 7,5 kW, 2.880 min⁻¹, 3 x 400 V, 50 Hz, 14,5 A
Type 84 og 90: 11,0 kW, 2.900 min⁻¹, 3 x 400 V, 50 Hz, 20 A

EC-filterstyring BF-8, 12, 20, 34, 55:

0,25 kW, 1 x 230 V, 50 Hz, 0,1 A

Induktiv aftaster Blower-rensning:

24 VDC

Gearmotor PowerPulse®-rensesystem:

0,12 kW, 15,6 min⁻¹, 3 x 230 V, 50 Hz, 0,7 A

Gearmotor skræbebund:

Type 20: 0,25 kW, 15,7 min⁻¹, 3 x 400 V, 50 Hz, 1,1 A
Type 34, 36: 0,55 kW, 11,0 min⁻¹, 3 x 400 V, 50 Hz, 1,7 A
Type 55, 60, 84 og 90: 0,75 kW, 11,0 min⁻¹, 3 x 400 V, 50 Hz, 2,2 A



BF-filter med skræbebund og tangentielt indløb.
Vist med eksplosionsafledning i siden.
Monteret med stige og platform.



BF-filter med skræbebund og tangentielt indløb.
Vist med VFV®-eksplosionsafledning i filtertoppen.
Monteret med stige og platform.

Blower- og EC-filtre

Induktiv aftaster skrabebund:

24 VDC

PowerPulse® ECOTROL®-filterstyring, BF-CT-ET:

0,6 kW, 1 x 230 V, 50 Hz, 1,9 A

Ekstern trykluft - PowerPulse®:

5 bar, min. 350 NI/min.

Trykluftkvalitet etter ISO 8573-1: Kvalitetsklasse (5. 4. 4.)

Udvendig tilslutning: 1/4" indvendig gevind.

Intern kompressor - PowerPulse®:

2,2 kW, 3 x 400 V, 50 Hz, 5,9 A

Kapacitet: 350 NI/min.

Støj

Lydtryk under rensning målt i 5 m afstand i jordhøjde:

EC: 70,0 dBA

PowerPulse®: 70,4 dBA

Blower: 78,8 dBA

Tilbehør

Stige/gangbro:

Stige/gangbro er konstrueret efter ISO/EN/DIN 14122.3/4 og tilbydes i forskellige udformninger:

stige m/gangbro frontmonteret

stige m/dobbelt gangbro frontmonteret

overvågningsudstyr til eksplosionsmembran

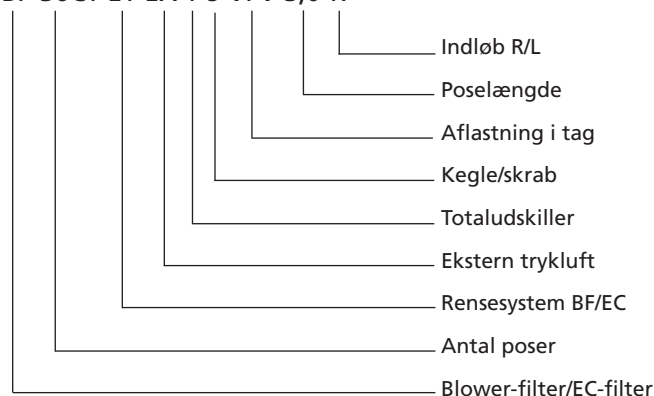
Dørkontakter:

2,3 (slutte-før-bryde-kontakt) i henhold til EN50047, IP67 NC-kontakt.

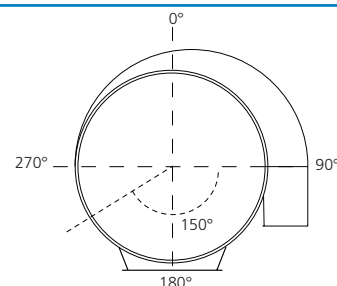
Typebetegnelser

Filtrene typebetegnes ved en række tal- og bogstavkombinationer adskilt af bindestreger og mellemrum. Betegnelsen BF-36CT-ET S VFV 3,0-R beskriver således et Blower-filter med 36 filterposer, PowerPulse®-rensesystem med ET, skrabebund, vertikal eksplosionsaflastning, 3 m filterposer og højreindløb.

BF-36CT-ET EX T S VFV 3,0-R



Ved bestilling af filter angives placering af indløb og afgang med gradeangivning. Eksplosionsmembran ved sideafkastning er altid placeret 150° fra indløb.



Blower-filter med skrabebund og tangentieltindløb.
 Snittet viser PowerPulse®-rensesystemet.

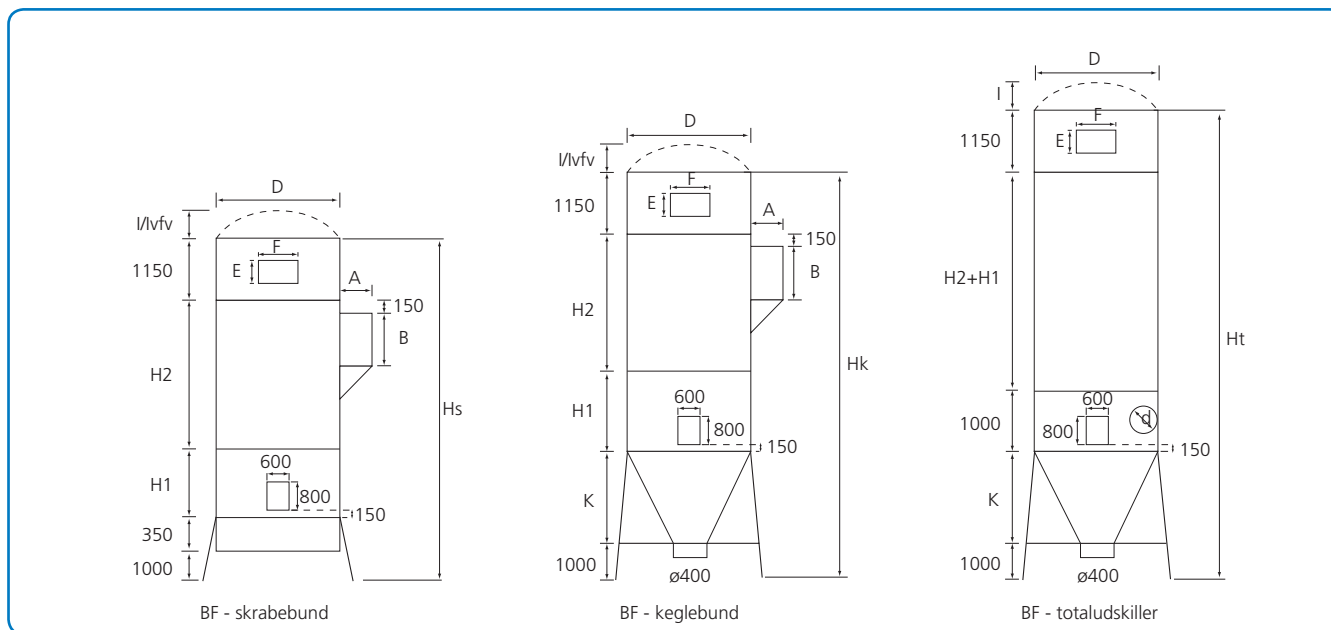


Blower-filter med keglebund og tangentielt indløb.



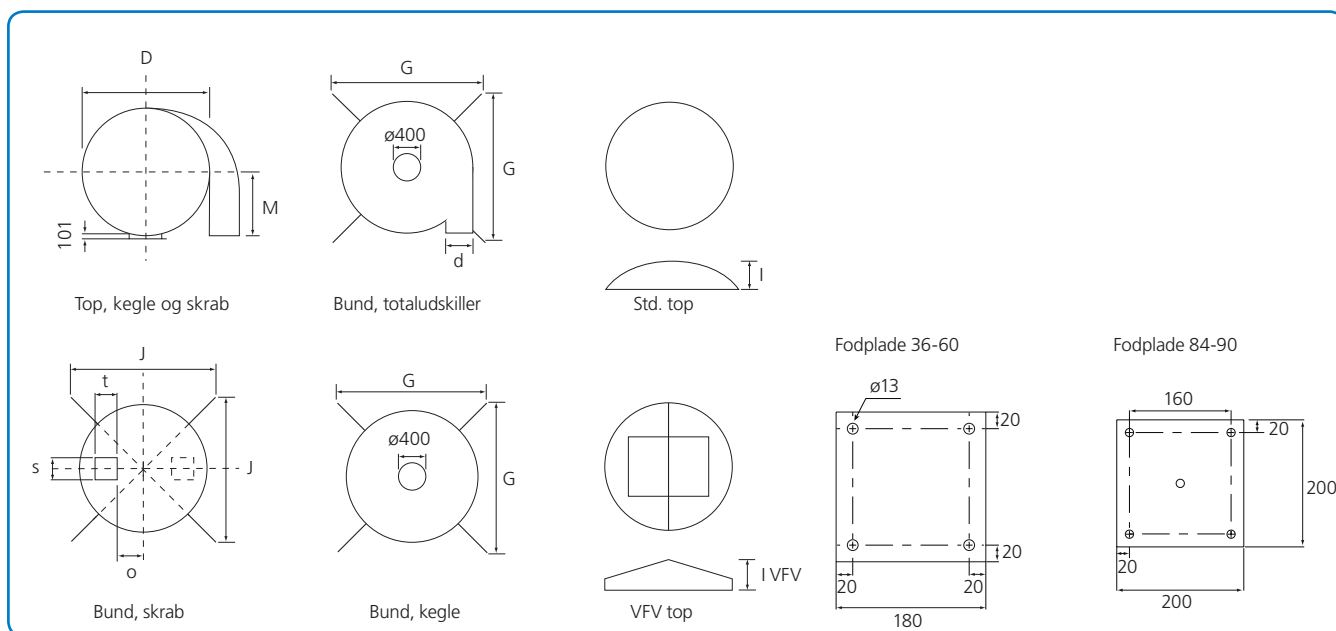
Blower-filter med keglebund og totaludskiller.

Blower- og EC-filtre



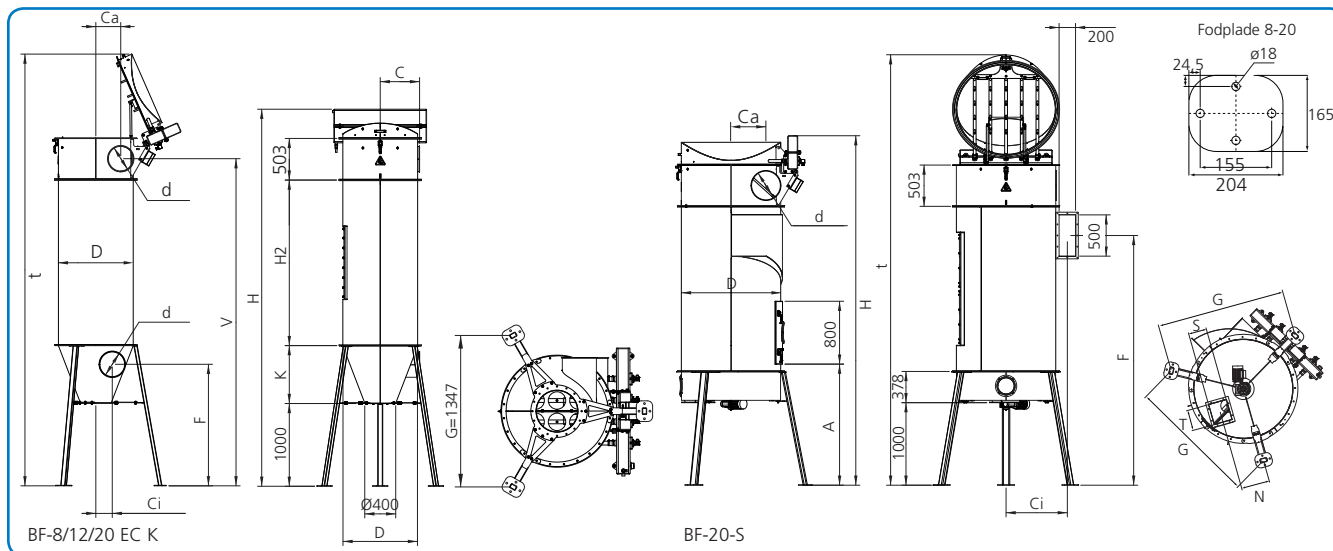
	Filterareal m ²	D mm	Hs mm	H1 mm	H2 mm	Hk mm	K mm	Ht mm	d mm	l mm
BF-36 – 2,0	34,3	1500	4503	-	2000	5338	1185	6338	400	210
BF-36 – 2,5	42,8	1500	5503	1000	2000	6338	1185	7338	400	210
BF-36 – 3,0	51,3	1500	5503	1000	2000	6338	1185	7338	2 x 400	210
BF-36 – 3,5	59,8	1500	6503	2000	2000	7338	1185	8338	2 x 400	210
BF-36 – 4,0	65,4	1500	6503	2000	2000	7338	1185	8338	2 x 400	210
BF-36 – 4,5	74,1	1500	7503	3000	2000	8338	1185	9338	2 x 400	210
BF-36 – 5,0	80,0	1500	7503	3000	2000	8338	1185	9338	2 x 400	210
BF-60 – 2,0	57,2	1900	4507	-	2000	5767	1610	6767	600	260
BF-60 – 2,5	71,3	1900	5507	1000	2000	6767	1610	7767	600	260
BF-60 – 3,0	85,5	1900	5507	1000	2000	6767	1610	7767	600	260
BF-60 – 3,5	99,6	1900	6007	1000	2500	7267	1610	8767	600	260
BF-60 – 4,0	108,9	1900	6507	1500	2500	7767	1610	8767	600	260
BF-60 – 4,5	123,5	1900	7007	2000	2500	8267	1610	9767	600	260
BF-60 – 5,0	133,4	1900	7507	2500	2500	8767	1610	9767	600	260
BF-84 – 3,0	119,6	2350	5500	-	3000	7240	2084	8240	800	350
BF-84 – 3,5	139,4	2350	6500	1000	3000	8240	2084	9240	800	350
BF-84 – 4,0	152,5	2350	6500	1000	3000	8240	2084	9240	800	350
BF-84 – 4,5	172,9	2350	7500	2000	3000	9240	2084	10240	800	350
BF-84 – 5,0	186,7	2350	7500	2000	3000	9240	2084	10240	800	350
BF-90 – 3,0	128,2	2350	5500	-	3000	7240	2084	8240	800	350
BF-90 – 3,5	149,4	2350	6500	1000	3000	8240	2084	9240	800	350
BF-90 – 4,0	163,4	2350	6500	1000	3000	8240	2084	9240	800	350
BF-90 – 4,5	185,2	2350	7500	2000	3000	9240	2084	10240	800	350
BF-90 – 5,0	200,1	2350	7500	2000	3000	9240	2084	10240	800	350

BF-36-60, 84/90 har en filterdør i topseksjonen og en i filtertoppen (600x800 mm).

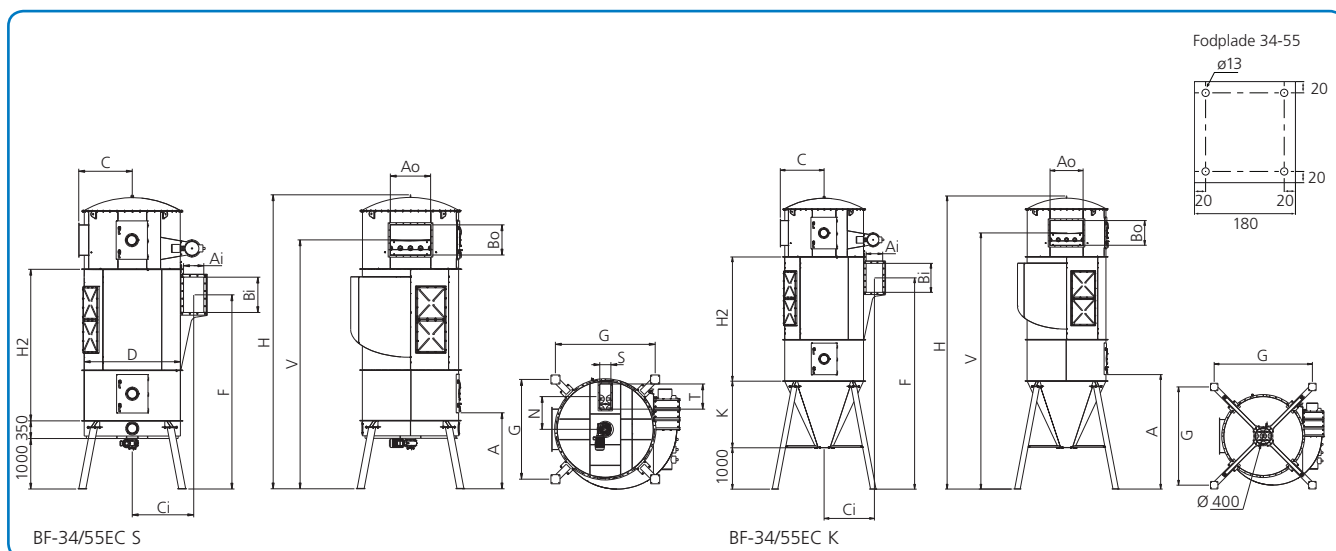


I VFV mm	AxB mm	ExF mm	G mm	J mm	O mm	SxT mm	M mm	Vægt m/ keglebund kg	Vægt m/ skrabebund kg	Vægt m/ totaludskiller kg
290	300x600	600x600	1878	1672	455	220x500	400	966	982	975
290	300x600	600x600	1878	1672	455	220x500	400	1071	1086	1085
290	300x800	600x600	1878	1672	455	220x500	400	1086	1101	1086
290	300x800	600x600	1878	1672	455	220x500	400	1096	1185	1183
290	400x800	600x600	1878	1672	455	220x500	400	1181	1123	1192
290	400x800	600x600	1878	1672	455	220x500	400	1281	1297	1294
290	400x800	600x600	1878	1672	455	220x500	400	1292	1308	1305
360	400x700	600x800	2375	1974	655	220x500	600	1455	1441	1360
360	400x700	600x800	2375	1974	655	220x500	600	1549	1532	1650
360	400x700	600x800	2375	1974	655	220x500	600	1620	1607	1663
360	400x900	600x800	2375	1974	655	220x500	600	1714	1700	1821
360	500x900	600x800	2375	1974	655	220x500	600	1806	1792	1850
360	500x900	600x800	2375	1974	655	220x500	600	1919	1905	1987
360	500x900	600x800	2375	1974	655	220x500	600	1971	1957	2005
290	500x1100	600x1200	2875	2292	880	220x500	800	2198	2111	2258
290	500x1100	600x1200	2875	2292	880	220x500	800	2391	2304	2495
290	500x1750	600x1200	2875	2292	880	220x500	800	2456	2369	2520
290	500x1750	600x1200	2875	2292	880	220x500	800	2683	2596	2708
290	500x1750	600x1200	2875	2292	880	220x500	800	2708	2621	2733
290	500x1750	600x1200	2875	2292	880	220x500	800	2224	2137	2284
290	500x1750	600x1200	2875	2292	880	220x500	800	2458	2371	2522
290	500x1750	600x1200	2875	2292	880	220x500	800	2485	2398	2549
290	500x1750	600x1200	2875	2292	880	220x500	800	2713	2626	2738
290	500x1750	600x1200	2875	2292	880	220x500	800	2740	2653	2765

Blower- og EC-filtre



Type	Filterareal m ²	Ai x Bi mm	H mm	t mm	H2 mm	F mm	V mm	Ci mm	Ca mm
BF-8-1,5-KT	5,8		3850	4574	1500	1506	3453	202	263
BF-8-2,0-KT	7,7		4302	5025	2000	1506	3905	202	263
BF-12-1,5-KT	8,7		4056	4716	1500	1469	3453	199	300
BF-12-2,0-KT	11,5		4508	5167	2000	1469	3905	199	300
BF-12-2,5-KT	14,3		5508	6167	3000	1469	4905	199	300
BF-12-3,0-KT	17,2		5508	6167	3000	1469	4905	199	300
BF-20-2,0-KT	19,2		4956	5933	2000	1850	4353	424	424
BF-20-2,5-KT	23,9		5956	6933	3000	1850	5353	424	424
BF-20-3,0-KT	28,6		5956	6933	3000	1850	5353	424	424
BF-20-2,0-K	19,2		4456	5433	2000	3247	3853	424	424
BF-20-2,5-K	23,9		5456	6433	3000	4247	4853	424	424
BF-20-3,0-K	28,6		5456	6433	3000	4247	4853	424	424
BF-20-2,0-S	19,2		4234	5212	2000	3025	3631	743	424
BF-20-2,5-S	23,9		5234	6212	3000	4025	4631	743	424
BF-20-3,0-S	28,6		5234	6212	3000	4025	4631	743	424
BF-34-2,0-K	32,4	300x600	5603	2000	3732	4763	965		
BF-34-2,5-K	40,4	300x600	6603	3000	4732	5763	965		
BF-34-3,0-K	48,5	300x800	6603	3000	4632	5763	965		
BF-34-3,5-K	56,5	300x800	7103	3500	5132	6263	965		
BF-34-4,0-K	61,8	400x800	7603	4000	5632	6763	1015		
BF-34-2,0-S	32,4	300x600	4762	2000	2897	3928	965		
BF-34-2,5-S	40,4	300x600	5762	3000	3897	4928	965		
BF-34-3,0-S	48,5	300x800	5762	3000	3797	4928	965		
BF-34-3,5-S	56,5	300x800	6262	3500	4297	5428	965		
BF-34-4,0-S	61,8	400x800	6762	4000	4797	5928	1015		
BF-55-2,0-K	52,4	400x700	6081	2000	4105	5188	1216		
BF-55-2,5-K	65,4	400x700	7081	3000	5105	6188	1216		
BF-55-3,0-K	78,4	400x700	7081	3000	5105	6188	1216		
BF-55-3,5-K	91,3	400x900	7581	3500	5505	6688	1215		
BF-55-4,0-K	99,8	500x900	8081	4000	6005	7188	1263		
BF-55-2,0-S	52,4	400x700	4821	2000	2845	3928	1215		
BF-55-2,5-S	65,4	400x700	5821	3000	3845	4928	1215		
BF-55-3,0-S	78,4	400x700	5821	3000	3845	4928	1215		
BF-55-3,5-S	91,3	400x900	6321	3500	4245	5428	1215		
BF-55-4,0-S	99,8	500x900	6821	4000	4745	5928	1263		



BF-34/55EC S

BF-34/55EC K

C mm	d mm	Ao x Bo mm	D mm	K mm	A mm	N mm	S x T mm	G mm	Vægt incl. poser kg
397	225		750	700				1213	256
397	225		750	700				1213	280
476	300		900	700				1347	339
476	300		900	700				1347	375
476	300		900	700				1347	436
476	300		900	700				1347	443
607	350		1200	600				1486	542
607	350		1200	600				1486	617
607	350		1200	600				1486	628
607	350		1200	600				1486	515
607	350		1200	600				1486	590
607	350		1200	600				1486	601
607	350		1200		1467	341	220x250	1558	575
607	350		1200		1497	341	220x250	1558	651
607	350		1200		1497	341	220x250	1558	662
858		600x600	1500	1185	2341			1878	1058
858		600x600	1500	1185	2341			1878	1163
858		600x600	1500	1185	2341			1878	1178
858		600x600	1500	1185	2341			1878	1188
858		600x600	1500	1185	2341			1878	1263
858		600x600	1500		1506	450	220x500	1672	1074
858		600x600	1500		1506	450	220x500	1672	1178
858		600x600	1500		1506	450	220x500	1672	1193
858		600x600	1500		1506	450	220x500	1672	1277
858		600x600	1500		1506	450	220x500	1672	1205
1060		800x600	1900	1610	2766			2375	1560
1060		800x600	1900	1610	2766			2375	1654
1060		800x600	1900	1610	2766			2375	1725
1060		800x600	1900	1610	2766			2375	1819
1060		800x600	1900	1610	2766			2375	1894
1060		800x600	1900		1506	649	220x500	1974	1546
1060		800x600	1900		1506	649	220x500	1974	1637
1060		800x600	1900		1506	649	220x500	1974	1712
1060		800x600	1900		1506	649	220x500	1974	1805
1060		800x600	1900		1506	649	220x500	1974	1880