

SCAND

IndustriMiljø AS

Prisliste og produktkatalog

PRODUKTER OG TILBEHØR TIL HØYVAKUUM-, STØV-, SPON- OG FLISAVSUGSANLEGG





SPESIALIST I MODERNE PROSESSVENTILASJON

Scand Industrimiljø AS arbeider med produkter og system for støv-, spon- og flisavsug, punktavsug, sveiseavsug, rims- og plastavsug samt sentralstøvsuging/høyvakuumanlegg.

Akkurat nå holder du vår nye produktkatalog og prislister i hånden. Den inneholder et av markedets bredeste sortiment for utstyr i vårt leveransespekter.

I den nye katalogen vil du finne flere nyheter.

Det vil til en hver tid finnes oppdaterte tekniske data på vår hjemmeside scandmiljo.no eller så kan du ta kontakt med oss for ønsket informasjon.

Den høye kvaliteten på våre produkter er vel kjent, på samme måte som vår tekniske kompetanse. Kvalitet innebærer også høyeste grad av leveringspålitelighet. Det får du takket være et vel fungerende distribusjonsnett på så vel hjemmemarkedene i Sverige, Norge, Danmark og på eksportmarkedene i Europa samt øvrige deler av verden.



INNHALDSFORTEGNELSE



AVSUGSSYSTEM

RØRSYSTEM	5-27
Galvaniserat Spännbandskant	
Galvaniserat Fläns	
Rostfritt	
Rullkant	
Svartplåt 2 mm	
Svartplåt 3 mm	
SPJELD	28-36
Skjutspjäll	
Inregler- og vridspjäll	
Gren- og byxspjäll	
Back- og brandspjäll	
Reservdelar och tillbehör	
SLANGER	37-41
FILTER	42-56
Stoftavskiljare	
Cykloner	
Transportører	
Rotorsluser	
Reservdelar och tillbehör	
VIFTER	57-65
Reservdelar och tillbehör	
PUNKTAVSUG	66-73

HØYVAKUUM

RØRSYSTEM	74-85
Förzinkat	
Rostfritt	
Heavy-Duty	
Spjäll	
FILTER OG SUGEUNITER	86-97
Reservdelar och tillbehör	
STØVSUGERSYSTEM	98-101
Ø 38 mm	
Ø 50 mm	
Ø 63-100 mm	
Reservdelar och tillbehör	

ØVRIGE TILBEHØR

MONTAGETILBEHØR	102-106
------------------------------	----------------

TEKNISK INFORMASJON

TEKNISK INFORMASJON	107-123
----------------------------------	----------------

Leveringstid 2-4 dager.
Øvrig utstyr; leveringstid etter avtale.

GENERELLE LEVERINGSBETINGELSER

Prisene gjelder f.o.m 01. 01. 2019 og er ab terminal Oslo eks.moms. Valuta NOK

Frakt og emballasje

Frakt- og emballasje kostnader kommer i tillegg. Emballasjen er nøytral og Scand Industrimiljø's tape benyttes.

Leveringstider

Produkter i katalogen som er gråmarkert er lagerstandard i Sverige. Umarkerte produkter iht avtalt leveringstid. Ring Scand Industrimiljø AS for informasjon. Lagerførte produkter leveres fra Sverige mandager og torsdager. Ordre inne senest fredag og onsdag før avsendelse.

Leveringsbetingelser

Iht leveringsbetingelser for den mekaniske industrien-NL 01. Utgitt av teknologi- Bedriftenes landsforening i samarbeid med Sverige, Danmark og Finland.

Mottak av forsendelse

Kontrollér at antall kolli stemmer og at alt materiale er uskadet. Om alt er ok signeres fraktbrevet. Du har akseptert og godkjent leveransen. Om du ikke er fornøyd så må dette noteres på fraktbrevet før du tar kontakt med oss slik at vi kan rette opp aktuelle problemer.

Returmateriale

Feilfrie lagerførte produkter (de som er gråmarkert i prislisten) i standard emballasje kan returneres mot 60 % i kreditering. Rør uansett type tas ikke i retur. Det samme gjelder øvrige produkter som ikke er gråmarkert. Produkter skal ikke i retur til Scand Industrimiljø AS men til hovedlager i Sverige. Før en eventuell retur så skal Scand Industrimiljø AS kontaktes for utarbeidelse av returpapirer.

Betingelser for kreditering/retur

Kopi av faktura eller pakkseddel på det som ønskes returnert skal alltid fremlegges. Returer som ikke er godkjent av Scand Industrimiljø AS eller er uten fremlagte dokumenter krediteres ikke. Returfrakt til hovedlager i Sverige skal dekkes av kunde.

Prisforbehold og tekniske data

Ved valutaendringer forbeholder vi oss retten til prisjusteringer. Vi forbeholder oss også retten til tekniske og prismessige endringer på grunn av årsaker som vi ikke kan forutse eller ha kontroll på.

Produktdokumentasjon

For innhenting av produktinformasjon og øvrig teknisk dokumentasjon, Besøk vår hjemmeside www.scandmiljo.no, kontakt oss på post@scandmiljo.no eller ring på 22 76 95 80.

SCAND

Industrimiljø AS

POSTADRESSE:

Pb 159 Nordstrand, 1112 Oslo
Tel: +47 22 76 95 80
Fax: +47 22 76 95 81
e-mail: post@scandmiljo.no

BESØKSADRESSE:

Enebakkeveien 304 A
1188 Oslo

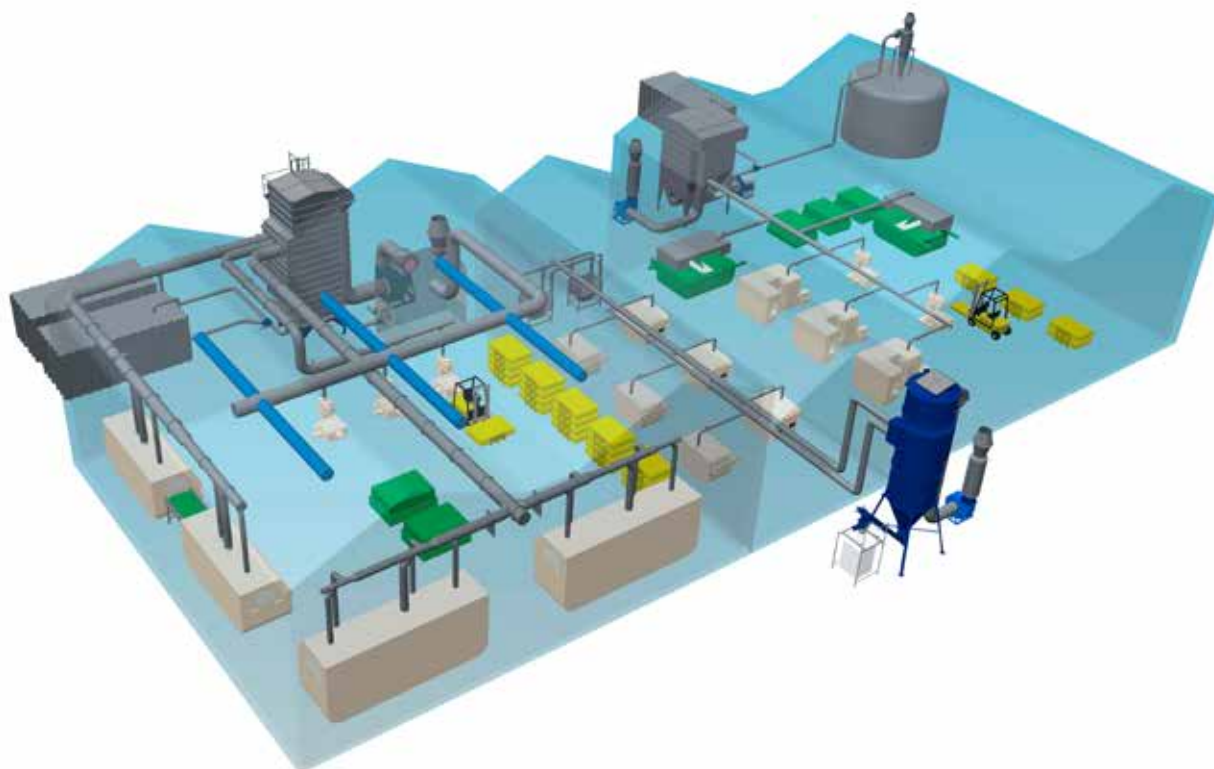
KONTORTID:

Normaltid 08.00-16.00
mandag til fredag

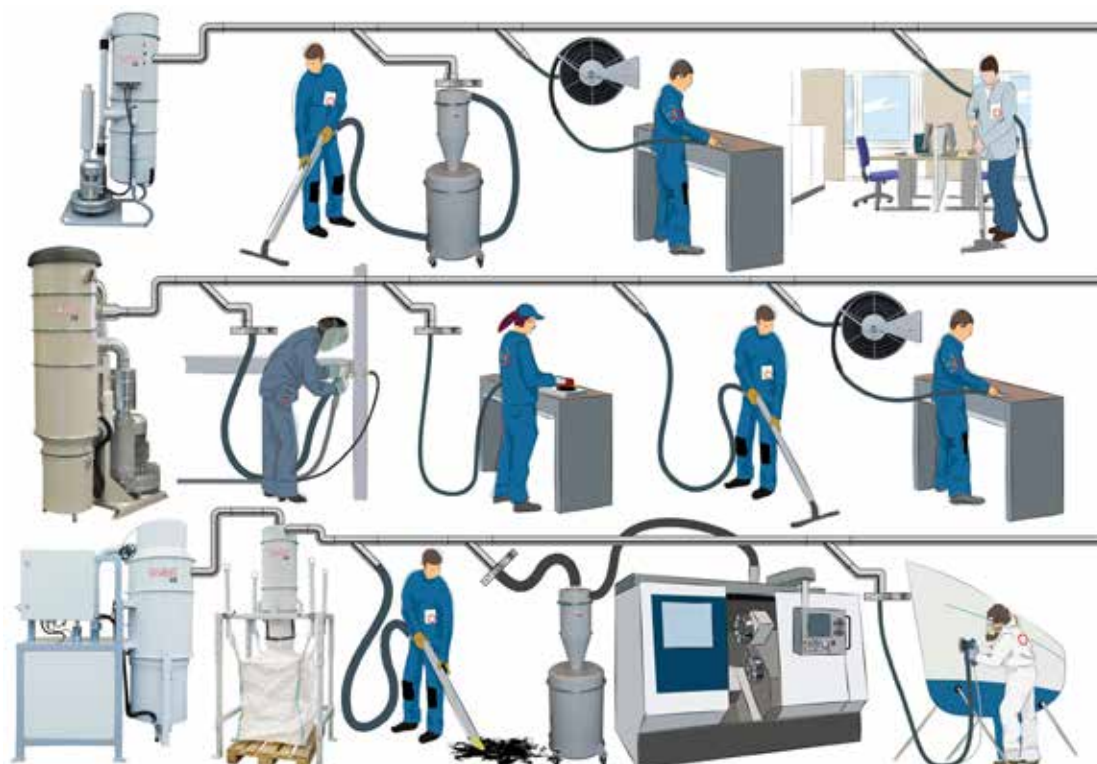


APPLIKATIONER

MEDELVAKUUM/AVSUGSYSTEM



HØYVAKUUM/STØVSUGERSYSTEM





RÖRSYSTEM

GALVANISERAT, ROSTFRITT OCH SVARTPLÅT



Galvaniserat och svartplåt: Samtliga detaljer kan levereras i flänsat utförande.

Kontakta oss för offert.

Rostfritt: Vi levererar vätsketät imkanal, som uppfyller kraven för klass 1a enligt Imkanal 2012.

Materialet är minst 1 mm rostfritt AISI304 (EN 1.4301) med fläns.

Kontakta oss för offert.

RÖRSYSTEM GALVANISERAT

SPÄNNBANDSKANT

GAPL



Rör galvaniserat lasersvetsat med spännbandskant.

Ø	L = 2 m	L = 1 m	L = 0,5 m	Ø	L = 2 m	L = 1 m	L = 0,5 m
080	369:-	177:-	134:-	200	668:-	335:-	202:-
100	369:-	177:-	134:-	225	719:-	365:-	217:-
120	400:-	202:-	144:-	250	816:-	400:-	221:-
125	483:-	237:-	148:-	300	930:-	462:-	284:-
140	531:-	270:-	157:-	315	1 231:-	614:-	359:-
150	559:-	284:-	162:-	350	1 231:-	614:-	359:-
160	576:-	290:-	177:-	400	1 358:-	684:-	400:-
180	590:-	295:-	197:-				

För rör i 2 mm galvaniserat och lasersvetsat, begär offert.

GAPI



Rör galvaniserat längdfalsat med spännbandskant.

Ø	L = 2 m	L = 1 m	L = 0,5 m	Ø	L = 2 m	L = 1 m	L = 0,5 m
100	293:-	147:-	94:-	450	1 470:-	793:-	455:-
120	318:-	157:-	110:-	500	1 682:-	889:-	491:-
125	377:-	191:-	126:-	550	1 839:-	985:-	552:-
140	424:-	212:-	147:-	600	1 964:-	1 047:-	596:-
150	212:-	212:-	147:-	630	2 308:-	1 231:-	692:-
160	445:-	223:-	152:-	650	2 454:-	1 231:-	692:-
180	470:-	236:-	153:-	700	2 651:-	1 328:-	769:-
200	506:-	249:-	165:-	750	2 868:-	1 441:-	841:-
225	612:-	308:-	212:-	800	3 390:-	1 698:-	975:-
250	633:-	318:-	212:-	850	3 561:-	1 787:-	1 052:-
300	724:-	363:-	241:-	900	3 887:-	1 944:-	1 112:-
315	968:-	485:-	295:-	950	4 201:-	2 105:-	1 214:-
350	968:-	485:-	313:-	1000	4 385:-	2 199:-	1 298:-
400	1 132:-	555:-	337:-				

För rör i 2 mm galvaniserat och lasersvetsat, begär offert.

GAPT



Inv. teleskoprör, galvaniserat med spännbandskant inkl. spännband.

Ø	L = 0,5 m	Ø	L = 0,5 m	Ø	L = 0,5 m
080	350:-	160	491:-	315	879:-
100	350:-	180	500:-	350	879:-
120	379:-	200	555:-	400	951:-
125	407:-	225	590:-	450	1 018:-
140	455:-	250	643:-	500	1 132:-
150	466:-	300	710:-		

Godstjocklek för rör: Ø 80-315 = 0,7 mm. Ø 350 och uppåt = 0,9 mm.

RÖRSYSTEM GALVANISERAT

SPÄNNBANDSKANT



Ø	90°	60°	45°	30°	15°	Ø	90°	60°	45°	30°	15°
080	193:-	168:-	162:-	157:-	148:-	200	807:-	723:-	517:-	407:-	346:-
100	193:-	168:-	162:-	157:-	148:-	225	1 207:-	1 068:-	764:-	590:-	369:-
120	229:-	207:-	193:-	162:-	153:-	250	1 207:-	1 068:-	764:-	590:-	369:-
125	359:-	300:-	237:-	193:-	162:-	300	1 448:-	1 353:-	875:-	703:-	491:-
140	365:-	310:-	270:-	197:-	168:-	315	1 875:-	1 706:-	1 191:-	904:-	600:-
150	365:-	310:-	270:-	197:-	168:-	350	1 875:-	1 706:-	1 191:-	904:-	600:-
160	527:-	507:-	383:-	320:-	217:-	400	2 278:-	2 023:-	1 332:-	969:-	643:-
180	744:-	684:-	491:-	383:-	266:-						



GABE

Böj galvaniserad, pressad
med spännbandskant.

R = 1,5 x Ø

Ø	90°	60°	45°	30°	15°	Ø	90°	60°	45°	30°	15°
450	2 868:-	2 805:-	1 958:-	1 210:-	802:-	750	7 704:-	7 041:-	5 321:-	4 485:-	3 794:-
500	3 549:-	3 282:-	2 037:-	1 594:-	964:-	800	8 747:-	7 832:-	6 076:-	5 037:-	4 394:-
550	4 485:-	4 123:-	2 967:-	2 199:-	1 489:-	850	10 062:-	9 004:-	6 727:-	5 746:-	4 970:-
600	5 233:-	4 796:-	3 616:-	2 805:-	2 008:-	900	10 950:-	9 898:-	7 567:-	6 473:-	5 649:-
630	5 959:-	5 399:-	4 123:-	3 401:-	2 607:-	950	12 791:-	11 228:-	8 405:-	7 315:-	6 361:-
650	5 959:-	5 399:-	4 123:-	3 401:-	2 607:-	1000	13 938:-	12 343:-	9 353:-	8 163:-	7 233:-
700	6 727:-	6 154:-	4 556:-	3 916:-	3 194:-						



GABE

Böj galvaniserad, segment
med spännbandskant.

R = 1,5 x Ø

Böjar i andra radier

Pris: Tag böj i tabell ovan och multiplicera med faktor nedan.

Ø	R=1,0xD	R=2,0xD	R=3,0xD	R=4,0xD	R=5,0xD
125-160	2,50 x pris	3,00 x pris	3,50 x pris	4,00 x pris	4,50 x pris
180-400	1,25 x pris	1,90 x pris	2,50 x pris	3,00 x pris	3,70 x pris
450-1000	1,00 x pris	1,50 x pris	2,00 x pris	2,50 x pris	3,00 x pris



Godstjocklek: Ø 80-315 = 0,7 mm. Ø 350 och uppåt = 0,9 mm.

RÖRSYSTEM GALVANISERAT

SPÄNNBANDSKANT

GABP

Grenrör galvaniserat 30° med spännbandskant.



På avstick från:
225mm 15% pristillägg.
315mm 50% pristillägg.
450mm 75% pristillägg.

Priset avser A-mättet.

Ø	Pris	Ø	Pris	Ø	Pris
080	955:-	225	1 364:-	600	2 916:-
100	989:-	250	1 489:-	630	3 390:-
120	989:-	300	1 594:-	650	6 257:-
125	989:-	315	2 121:-	700	6 570:-
140	1 144:-	350	2 121:-	750	8 118:-
150	1 144:-	400	2 162:-	800	9 336:-
160	1 176:-	450	2 471:-		
180	1 332:-	500	2 623:-		
200	1 364:-	550	2 784:-		

GABD

Grenrör, dubbelt, galvaniserat 30° med spännbandskant.



På avstick från:
225mm 15% pristillägg.
315mm 50% pristillägg.
450mm 75% pristillägg.

Priset avser A-mättet.

Ø	Pris	Ø	Pris	Ø	Pris
080	1 378:-	225	1 987:-	600	4 265:-
100	1 378:-	250	2 165:-	630	4 915:-
120	1 378:-	300	2 328:-	650	9 125:-
125	1 555:-	315	3 098:-	700	9 563:-
140	1 673:-	350	3 164:-	750	11 833:-
150	1 673:-	400	3 210:-	800	13 594:-
160	1 710:-	450	3 828:-		
180	1 940:-	500	3 912:-		
200	1 987:-	550	4 040:-		

GABR

Påstick, galvaniserat 30° med spännbandskant.
Priset avser avsticksdiametern.



Ø	Pris	Ø	Pris
080	635:-	225	1 353:-
100	643:-	250	1 560:-
120	769:-	300	1 575:-
125	793:-	315	1 575:-
140	807:-	350	1 575:-
150	807:-	400	2 067:-
160	812:-	450	2 141:-
180	1 077:-	500	2 261:-
200	1 081:-	550	2 362:-
		600	2 459:-

GATP

Byxrör, galvaniserat 30° med spännbandskant.



Priset avser A-mättet.

Ø	Pris	Ø	Pris	Ø	Pris
080	1 277:-	225	1 859:-	600	6 986:-
100	1 324:-	250	2 023:-	630	8 151:-
120	1 364:-	300	2 333:-	650	8 151:-
125	1 396:-	315	3 227:-	700	8 693:-
140	1 441:-	350	3 227:-	750	10 429:-
150	1 555:-	400	3 714:-	800	12 226:-
160	1 585:-	450	4 737:-		
180	1 677:-	500	5 505:-		
200	1 710:-	550	6 563:-		

Godstjocklek: Ø 80-315 = 0,7 mm. Ø 350 och uppåt = 0,9 mm.

RÖRSYSTEM GALVANISERAT

SPÄNNBANDSKANT



Ø	Pris	Ø	Pris	Ø	Pris	Ø	Pris
080	110:-	150	140:-	250	190:-	450	376:-
100	114:-	160	153:-	300	280:-	500	434:-
120	118:-	180	162:-	315	301:-	550	490:-
125	122:-	200	165:-	350	309:-	600	574:-
140	131:-	225	182:-	400	333:-		

Nippel, invändig.
Längd 100mm.

GANI



För övriga dimensioner begär offert.

Ø	Pris	Ø	Pris	Ø	Pris	Ø	Pris
080	134:-	150	162:-	250	221:-	450	455:-
100	134:-	160	177:-	300	284:-	500	491:-
120	144:-	180	197:-	315	359:-	550	544:-
125	148:-	200	202:-	350	359:-	600	590:-
140	157:-	225	217:-	400	400:-		

Nippel, utvändig.
Längd 100mm.

GANO



För övriga dimensioner begär offert.

Ø	Pris	Ø	Pris	Ø	Pris
100	407:-	250	610:-	700	1 268:-
120	459:-	300	698:-	800	1 421:-
125	477:-	315	734:-	850	1 546:-
140	495:-	400	793:-	900	1 610:-
150	523:-	450	853:-	1000	1 783:-
160	534:-	500	904:-		
180	552:-	600	1 132:-		
200	580:-	630	1 180:-		
225	590:-	650	1 231:-		

Kona galvaniserad med spännbandskant.

GACO



Obs! Priset avser största diametern.

Ø	Pris	Ø	Pris
080-050	407:-	100-060	459:-
080-060	407:-	100-080	477:-
100-050	459:-		

Kona galvaniserad för slanganslutning.

GACH



Mått	Pris	Mått	Pris	Mått	Pris	Mått	Pris
080	1 106:-	150	1 273:-	250	1 575:-	450	2 376:-
100	1 191:-	160	1 324:-	300	1 737:-	500	2 416:-
120	1 207:-	180	1 353:-	315	1 795:-	550	2 494:-
125	1 235:-	200	1 383:-	350	1 948:-	600	2 574:-
140	1 235:-	225	1 575:-	400	2 215:-		

Övergång galvaniserad med spännbandskant.

GATR



Obs! Priset avser största måttet och exkl. fläns.

Godstjocklek: Ø 80-315 = 0,7 mm. Ø 350 och uppåt = 0,9 mm.

RÖRSYSTEM GALVANISERAT

SPÄNNBANDSKANT

GAEN

Ändlock galvaniserad.



Ø	Pris	Ø	Pris	Ø	Pris
080	89:-	160	113:-	315	186:-
100	89:-	180	113:-	350	212:-
120	89:-	200	119:-	400	237:-
125	90:-	225	119:-	450	301:-
140	92:-	250	124:-	500	320:-
150	113:-	300	179:-		

För övriga dimensioner begär offert.

GAAD

Renslucka galvaniserad monterad på rör. Längd = 0,5 m.



Ø	Pris	Ø	Pris	Ø	Pris
080	904:-	180	1 107:-	400	1 657:-
100	904:-	200	1 195:-	450	1 720:-
120	927:-	225	1 195:-	500	1 736:-
125	930:-	250	1 218:-	550	1 844:-
140	1 014:-	300	1 323:-	600	1 852:-
150	1 020:-	315	1 338:-		
160	1 020:-	350	1 571:-		

För övriga dimensioner begär offert.

GAAL

Lös renslucka GAAL.



Ø	Pris	Ø	Pris	Ø	Pris
080	415:-	160	415:-	315	415:-
100	415:-	180	415:-	350	633:-
120	415:-	200	415:-	400	633:-
125	415:-	225	415:-	450	633:-
140	415:-	250	415:-	500	633:-
150	415:-	300	415:-		

För övriga dimensioner begär offert.

IDRO

Inspektionslucka oval galvaniserad.



Ø	Mått	Pris	Ø	Mått	Pris
100	180 x 80	271:-	250	200 x 100	354:-
125	180 x 80	271:-	315	300 x 200	510:-
160	180 x 80	271:-	400	300 x 200	510:-
200	200 x 100	354:-			

RÖRSYSTEM GALVANISERAT

SPÄNNBANDSKANT



Ansl.	Pris	Ansl	Pris
2-4	3 055:-	5-9	3 994:-

Sughuv galvaniserad.

GASB



Ansl.	Pris	Ansl	Pris
2-4	6 247:-	5-9	9 190:-

Sputnik galvaniserad.

GASP



Ø	Pris	Ø	Pris
080	1 489:-	140	1 594:-
100	1 489:-	150	1 643:-
120	1 594:-	160	1 830:-
125	1 594:-		

Sophuv galvaniserad.

GASH



Ø	Pris	Ø	Pris
080	2 080:-	140	2 162:-
100	2 080:-	150	2 199:-
120	2 162:-	160	2 346:-
125	2 162:-		

Sophuv galvaniserad med lucka.

GASD



Ø	Pris	Ø	Pris
080-200	11 026:-	500-630	20 910:-
225-315	12 260:-	650-1000	27 158:-
350-450	16 541:-		

Klossfälla.

GAKF



RÖRSYSTEM GALVANISERAT

SPÄNNBANDSKANT

PRTE-1

Snabbspännband med PVC-inlägg för 1 mm galv.



Ø	Pris	Ø	Pris	Ø	Pris	Ø	Pris
080	107:-	160	136:-	315	182:-	600	369:-
100	107:-	180	136:-	350	182:-	630	390:-
120	117:-	200	149:-	400	186:-	650	390:-
125	122:-	225	157:-	450	193:-	700	434:-
140	127:-	250	162:-	500	220:-	750	466:-
150	127:-	300	173:-	550	350:-	800	517:-

Standardtemp. -30 till +80° C. Med silicon för max 200°C begär offert. Ø 450 - Ø 800 med bult.

PRTE

Snabbspännband med EPDM-gummi för 1 mm galv.



Ø	Pris	Ø	Pris	Ø	Pris
080	134:-	150	168:-	250	212:-
100	144:-	160	177:-	300	266:-
120	153:-	180	197:-	315	266:-
125	157:-	200	207:-	350	290:-
140	168:-	225	212:-	400	300:-

Standardtemp. -30 till +100° C. Med silicon för max 200°C begär offert.

PRTB

Enkelt spännband för 1 mm galv.



Ø	Pris	Ø	Pris	Ø	Pris	Ø	Pris
080	29:-	150	45:-	250	50:-	450	92:-
100	29:-	160	50:-	300	67:-	500	97:-
120	45:-	180	50:-	315	73:-		
125	45:-	200	50:-	350	73:-		
140	45:-	225	50:-	400	92:-		

PRTC

Enkelt snabbspännband för 1 mm galv.



Ø	Pris	Ø	Pris	Ø	Pris	Ø	Pris
080	54:-	150	60:-	250	63:-	450	84:-
100	55:-	160	60:-	300	63:-	500	86:-
120	56:-	180	62:-	315	63:-	550	90:-
125	56:-	200	62:-	350	66:-	600	97:-
140	60:-	225	62:-	400	84:-		

PRTD

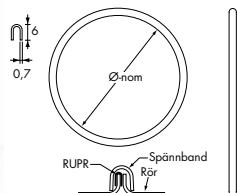
Brett spännband för 1 mm galv.



Ø	Pris	Ø	Pris	Ø	Pris
160	92:-	275	98:-	450	118:-
180	92:-	300	97:-	500	124:-
200	92:-	315	105:-	550	128:-
225	92:-	350	105:-	600	138:-
250	97:-	400	105:-	630	159:-

RUPR

Gummitätning till spännband.



Ø	Pris	Ø	Pris	Ø	Pris
080	12:-	160	24:-	300	42:-
100	12:-	180	24:-	315	42:-
120	14:-	200	24:-	350	47:-
125	14:-	225	28:-	400	47:-
140	14:-	250	28:-	450	47:-
150	14:-	275	42:-	500	47:-

RÖRSYSTEM GALVANISERAT FLÄNS



Ø	L = 2 m	L = 1 m	L = 0,5 m	Ø	L = 2 m	L = 1 m	L = 0,5 m
080	491:-	330:-	275:-	400	2 274:-	1 585:-	1 324:-
100	500:-	339:-	284:-	450	2 531:-	1 732:-	1 396:-
120	576:-	394:-	335:-	500	2 843:-	1 953:-	1 550:-
125	648:-	438:-	331:-	550	3 060:-	2 080:-	1 657:-
140	730:-	483:-	383:-	600	3 217:-	2 165:-	1 720:-
150	910:-	655:-	555:-	630	3 626:-	2 397:-	1 859:-
160	1 062:-	769:-	600:-	650	3 803:-	2 574:-	2 037:-
180	1 148:-	857:-	748:-	700	4 144:-	2 813:-	2 253:-
200	1 231:-	889:-	764:-	750	4 502:-	3 060:-	2 459:-
225	1 307:-	951:-	812:-	800	5 053:-	3 360:-	2 648:-
250	1 441:-	1 028:-	853:-	850	5 417:-	3 640:-	2 908:-
300	1 741:-	1 289:-	1 106:-	900	5 789:-	3 842:-	3 017:-
315	2 105:-	1 495:-	1 231:-	950	6 171:-	4 064:-	3 179:-
350	2 105:-	1 495:-	1 231:-	1000	6 397:-	4 201:-	3 310:-



GAPF

Rör galvaniserat med fläns.
Lasersvetsat Ø 80-400 mm.
Längdfalsat Ø 450 mm och uppåt.

Ø	90°	60°	45°	30°	15°	Ø	90°	60°	45°	30°	15°
080	375:-	359:-	350:-	346:-	330:-	200	1 358:-	1 289:-	1 077:-	985:-	900:-
100	383:-	369:-	365:-	359:-	346:-	225	1 791:-	1 662:-	1 353:-	1 176:-	955:-
120	466:-	445:-	423:-	394:-	383:-	250	1 830:-	1 698:-	1 383:-	1 214:-	993:-
125	600:-	552:-	491:-	441:-	403:-	300	2 268:-	2 181:-	1 702:-	1 531:-	1 320:-
140	635:-	580:-	537:-	466:-	445:-	315	2 760:-	2 578:-	2 075:-	1 791:-	1 480:-
150	821:-	764:-	723:-	655:-	625:-	350	2 760:-	2 578:-	2 075:-	1 791:-	1 480:-
160	1 010:-	989:-	870:-	812:-	698:-	400	3 194:-	2 938:-	2 245:-	1 879:-	1 555:-
180	1 320:-	1 243:-	1 052:-	951:-	827:-						



GABF

Böj galvaniserad med fläns, pressad.
R = 1,5 x Ø

Ø	90°	60°	45°	30°	15°	Ø	90°	60°	45°	30°	15°
450	3 828:-	3 760:-	2 912:-	2 162:-	1 737:-	750	9 329:-	8 659:-	6 935:-	6 090:-	5 412:-
500	4 615:-	4 345:-	3 089:-	2 657:-	2 023:-	800	10 425:-	9 507:-	7 749:-	6 714:-	6 076:-
550	5 581:-	5 216:-	4 064:-	3 291:-	2 578:-	850	11 930:-	10 855:-	8 570:-	7 607:-	6 820:-
600	6 361:-	5 913:-	4 732:-	3 926:-	3 135:-	900	12 855:-	11 812:-	9 462:-	8 368:-	6 872:-
630	7 129:-	6 563:-	5 269:-	4 556:-	3 774:-	950	14 749:-	13 189:-	10 371:-	9 270:-	8 319:-
650	7 311:-	6 743:-	5 471:-	4 741:-	3 956:-	1000	15 945:-	14 355:-	11 364:-	10 173:-	9 249:-
700	8 207:-	7 645:-	6 056:-	5 402:-	4 683:-						



GABF

Böj galvaniserad med fläns, seg-
ment.
R = 1,5 x Ø

RÖRSYSTEM GALVANISERAT

FLÄNS

GFBP



Grenrör galvaniserat 30° med fläns.

På avstick från:

225mm 15% pristillägg.

315mm 50% pristillägg.

450mm 75% pristillägg.

Priset avser A-mättet.

Ø	Pris	Ø	Pris	Ø	Pris
080	1 189:-	225	1 775:-	600	3 553:-
100	1 254:-	250	1 913:-	630	Begär offert
120	1 262:-	300	2 028:-	650	Begär offert
125	1 273:-	315	2 564:-	700	Begär offert
140	1 448:-	350	2 621:-	750	Begär offert
150	1 476:-	400	2 686:-	800	Begär offert
160	1 522:-	450	3 018:-		
180	1 706:-	500	3 189:-		
200	1 755:-	550	3 351:-		

GFTP



Byxrör, galvaniserat 30° med fläns.

Priset avser A-mättet.

Ø	Pris	Ø	Pris	Ø	Pris
80	1 514:-	225	2 281:-	600	7 747:-
100	1 589:-	250	2 456:-	630	8 967:-
120	1 638:-	300	2 785:-	650	9 014:-
125	1 679:-	315	3 694:-	700	9 927:-
140	1 749:-	350	3 778:-	750	11 751:-
150	1 889:-	400	4 302:-	800	13 696:-
160	1 932:-	450	5 363:-		
180	2 048:-	500	6 158:-		
200	2 105:-	550	7 268:-		

Godstjocklek: Ø 80-315 = 0,7 mm. Ø 350 och uppåt = 0,9 mm.

GFCO



Kona galvaniserad med fläns.

Ø	Pris	Ø	Pris	Ø	Pris
100	575:-	250	897:-	630	1 706:-
120	637:-	300	994:-	650	1 789:-
125	662:-	315	1 041:-	700	1 968:-
140	692:-	350	1 103:-	750	2 181:-
150	735:-	400	1 174:-	800	2 353:-
160	762:-	450	1 258:-	850	2 540:-
180	791:-	500	1 330:-	900	2 638:-
200	836:-	550	1 530:-	950	2 835:-
225	862:-	600	1 620:-	1000	2 919:-

Obs! Priset avser största diametern.

RÖRSYSTEM GALVANISERAT

FLÄNS



Ø	Pris	Ø	Pris	Ø	Pris	Ø	Pris
080	56:-	180	138:-	400	224:-	700	445:-
100	60:-	200	147:-	450	240:-	750	491:-
120	76:-	225	156:-	500	257:-	800	510:-
125	79:-	250	161:-	550	282:-	850	565:-
140	89:-	300	170:-	600	308:-	900	578:-
150	123:-	315	177:-	630	326:-	950	600:-
160	128:-	350	210:-	650	347:-	1000	608:-

Fläns, varmgalvad.

GAFL



Ø	Pris	Ø	Pris	Ø	Pris	Ø	Pris
080	25:-	180	56:-	400	169:-	700	520:-
100	29:-	200	64:-	450	212:-	750	520:-
120	34:-	225	76:-	500	259:-	800	520:-
125	35:-	250	84:-	550	313:-	850	693:-
140	39:-	300	109:-	600	234:-	900	693:-
150	46:-	315	119:-	630	309:-	950	693:-
160	48:-	350	140:-	650	520:-	1000	867:-

Flänspackning i nitrilgummi, 3 mm.

RUFL



Flänspackningar i andra utföranden eller diametrar begär offert.



Samtliga detaljer kan levereras i flänsat utförande.
Begär offert.



RÖRSYSTEM ROSTFRITT

SPÄNNBANDSKANT

SSPI



Rör rostfritt AISI 304, med spännbandskant.

Ø	Längd 2 m	Längd 1 m	Längd 0,5 m	Ø	Längd 2 m	Längd 1 m	Längd 0,5 m
125	•	•	•	225	•	•	•
140	•	•	•	250	•	•	•
150	•	•	•	300	•	•	•
160	•	•	•	315	•	•	•
180	•	•	•	350	•	•	•
200	•	•	•	400	•	•	•

• För aktuellt pris – begär offert.

Kan levereras i större diametrar och i flänsat utförande.

SSBJ



Böj rostfritt AISI 304, med spännbandskant.
R = 2 x Ø

Ø	90°	60°	45°	30°	Ø	90°	60°	45°	30°
080	•	•	•	•	150	•	•	•	•
100	•	•	•	•	200	•	•	•	•
120	•	•	•	•					

• För aktuellt pris – begär offert.

Kan levereras i flänsat utförande.

SSBE



Böj rostfritt AISI 304, med spännbandskant.
R = 1,5 x Ø

Ø	90°	60°	45°	30°	15°	Ø	90°	60°	45°	30°	15°
125	•	•	•	•	•	225	•	•	•	•	•
140	•	•	•	•	•	250	•	•	•	•	•
150	•	•	•	•	•	300	•	•	•	•	•
160	•	•	•	•	•	315	•	•	•	•	•
180	•	•	•	•	•	350	•	•	•	•	•
200	•	•	•	•	•	400	•	•	•	•	•

Kan levereras i större diametrar och i flänsat utförande.

SSBP



Grenrör rostfritt AISI 304, 30° med spännbandskant.

På avstick från:

- 225 mm 15% pristillägg.
- 315 mm 50% pristillägg.

Priset avser A-mättet.

Ø	Pris	Ø	Pris	Ø	Pris	Ø	Pris
125	•	160	•	225	•	315	•
140	•	180	•	250	•	350	•
150	•	200	•	300	•	400	•

• För aktuellt pris – begär offert.

Kan levereras i större diametrar och i flänsat utförande.

SSTP



Byxrör rostfritt AISI 304, 30° med spännbandskant.

Priset avser A-mättet.

Ø	Pris	Ø	Pris	Ø	Pris	Ø	Pris
125	•	160	•	225	•	315	•
140	•	180	•	250	•	350	•
150	•	200	•	300	•	400	•

• För aktuellt pris – begär offert.

Kan levereras i större diametrar och i flänsat utförande.

Godstjocklek: Ø 80-315 = 0,7 mm. Ø 350 och uppåt = 0,9 mm.

RÖRSYSTEM ROSTFRITT

SPÄNNBANDSKANT



Ø	Pris	Ø	Pris	Ø	Pris	Ø	Pris
125	•	160	•	225	•	315	•
140	•	180	•	250	•	350	•
150	•	200	•	300	•	400	•

Kona rostfri AISI 304,
med spännbandskant.

SSCO



• För aktuellt pris – begär offert. Kan levereras i större diametrar och i flänsat utförande.

Ø	Pris	Ø	Pris	Ø	Pris
80	•	150	•	250	•
100	•	160	•	300	•
120	•	180	•	315	•
125	•	200	•	350	•
140	•	225	•	400	•

Nippel, invändig. Längd 100 mm.
Rostfritt AISI 304.

SSNI



• För aktuellt pris – begär offert.

Kan levereras i större diametrar.

Godstjocklek: Ø 80-315 = 0,7 mm. Ø 350 och uppåt = 0,9 mm.

Alla rostfria produkter kan levereras i flänsat utförande

Vi levererar vätsketät imkanal, som uppfylleraven för
klass 1a enligt Imkanal 2012.

Materialet är minst 1 mm rostfritt AISI304 (EN 1.4301) med
fläns. Kontakta oss för offert.



RÖRSYSTEM ROSTFRITT

SPÄNNBANDSKANT

SSPR

Enkelt snabbspännband för 1 mm rostfritt AISI 304.

Ø	Pris	Ø	Pris	Ø	Pris	Ø	Pris
100	140:-	150	100:-	225	109:-	350	119:-
120	97:-	160	101:-	250	110:-	400	124:-
125	97:-	180	105:-	300	117:-	450	170:-
140	100:-	200	105:-	315	122:-	500	219:-



SSPE

Enkelt spännband för 1 mm rostfritt AISI 304.

Ø	Pris	Ø	Pris	Ø	Pris
080	111:-	150	170:-	250	278:-
100	122:-	160	207:-	300	335:-
120	134:-	180	228:-	350	383:-
125	160:-	200	228:-	400	405:-
140	160:-	225	250:-		



SSTD

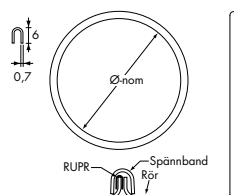
Brett spännband för 1 mm rostfritt AISI 304.

Ø	Pris	Ø	Pris
200	266:-	300	383:-
225	166:-	350	441:-
250	313:-	400	468:-



Gummitätning till spännband.

RUPR



Ø	Pris	Ø	Pris	Ø	Pris
080	12:-	160	24:-	300	42:-
100	12:-	180	24:-	315	42:-
120	14:-	200	24:-	350	47:-
125	14:-	225	28:-	400	47:-
140	14:-	250	28:-	150	47:-
150	14:-	275	42:-	500	47:-

STFL

Fläns, rostfritt AISI 304.

Ø	Pris	Ø	Pris	Ø	Pris	Ø	Pris
080	173:-	180	297:-	400	528:-	700	1178:-
100	194:-	200	297:-	450	555:-	750	1242:-
120	211:-	225	321:-	500	617:-	800	1326:-
125	219:-	250	352:-	550	638:-	850	1408:-
140	225:-	300	455:-	600	688:-	900	1482:-
150	236:-	315	510:-	630	745:-	950	1555:-
160	248:-	350	528:-	650	807:-	1000	1686:-



RUFL

Flänspackning i nitrilgummi, 3 mm.

Ø	Pris	Ø	Pris	Ø	Pris	Ø	Pris
080	25:-	180	56:-	400	169:-	700	520:-
100	29:-	200	64:-	450	212:-	750	520:-
120	34:-	225	76:-	500	259:-	800	520:-
125	35:-	250	84:-	550	313:-	850	693:-
140	39:-	300	109:-	600	234:-	900	693:-
150	46:-	315	119:-	630	309:-	950	693:-
160	48:-	350	140:-	650	520:-	1000	867:-



RÖRSYSTEM GALVANISERAT

RULLKANT



Ø	Längd 2 m	Längd 1 m	Längd 0,5 m	Ø	Längd 2 m	Längd 1 m	Längd 0,5 m
080		Begär offert		200		Begär offert	
100		Begär offert		225		Begär offert	
120		Begär offert		250		Begär offert	
125		Begär offert		300		Begär offert	
140		Begär offert		315		Begär offert	
150		Begär offert		350		Begär offert	
160		Begär offert		400		Begär offert	
180		Begär offert					

GRPL



Rör galvaniserat lasersvetsat med rullkant.

Ø	90°	60°	45°	30°	15°	Ø	90°	60°	45°	30°	15°
080			Begär offert			200			Begär offert		
100			Begär offert			225			Begär offert		
120			Begär offert			250			Begär offert		
125			Begär offert			300			Begär offert		
140			Begär offert			315			Begär offert		
150			Begär offert			350			Begär offert		
160			Begär offert			400			Begär offert		
180			Begär offert								

GRBE



Böj galvaniserad, pressad med rullkant. R = 1,5 x Ø.

Ø	Pris	Ø	Pris	Ø	Pris
080	Begär offert	150	Begär offert	250	Begär offert
100	Begär offert	160	Begär offert	300	Begär offert
120	Begär offert	180	Begär offert	315	Begär offert
125	Begär offert	200	Begär offert	350	Begär offert
140	Begär offert	225	Begär offert	400	Begär offert

Grenrör galvaniserat 30° med rullkant.

På avstick från:
225mm 15% pristillägg.
315mm 50% pristillägg.
450mm 75% pristillägg.

GRBP



Priset avser A-mättet.

Ø	Pris	Ø	Pris	Ø	Pris
080	Begär offert	150	Begär offert	250	Begär offert
100	Begär offert	160	Begär offert	300	Begär offert
120	Begär offert	180	Begär offert	315	Begär offert
125	Begär offert	200	Begär offert	350	Begär offert
140	Begär offert	225	Begär offert	400	Begär offert

Byxrör, galvaniserat 30° med rullkant.

GRTP



Priset avser A-mättet.

RÖRSYSTEM GALVANISERAT

RULLKANT

GRCO

Kona galvaniserad med rullkant.



Ø	Pris	Ø	Pris	Ø	Pris
080	Begär offert	150	Begär offert	250	Begär offert
100	Begär offert	160	Begär offert	300	Begär offert
120	Begär offert	180	Begär offert	315	Begär offert
125	Begär offert	200	Begär offert	350	Begär offert
140	Begär offert	225	Begär offert	400	Begär offert

GRNI

Nippel, rullkant-spännbandskant.



Ø	Pris	Ø	Pris	Ø	Pris
080	96	160	134	300	246
100	101	180	142	315	265
125	107	200	146	350	271
140	114	225	161	400	291
150	123	250	166		

GRTR

Övergång galvaniserad med rullkant.



Ø	Pris	Ø	Pris	Ø	Pris
080	Begär offert	150	Begär offert	250	Begär offert
100	Begär offert	160	Begär offert	300	Begär offert
120	Begär offert	180	Begär offert	315	Begär offert
125	Begär offert	200	Begär offert	350	Begär offert
140	Begär offert	225	Begär offert	400	Begär offert

Godstjocklek: Ø 80-315 = 0,7 mm. Ø 350 och uppåt = 0,9 mm.

PRTR

Spännband för 1 mm rullkant.

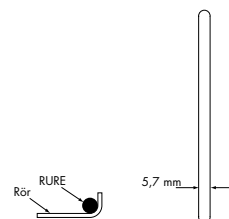
Spännband för 1 mm rullkant.



Ø	Pris	Ø	Pris	Ø	Pris	Ø	Pris
080	229:-	150	265:-	225	308:-	350	381:-
100	238:-	160	270:-	250	312:-	400	393:-
125	250:-	180	282:-	300	348:-		
140	265:-	200	299:-	315	381:-		

RURE

Gummiring för rullkant.



Ø	Pris	Ø	Pris
080	14:-	180	38:-
100	14:-	200	51:-
120	21:-	225	54:-
125	21:-	250	55:-
140	22:-	300	141:-
150	22:-	315	148:-
160	24:-		

RÖRSYSTEM SVARTPLÅT

2 MM



Ø	Längd 2 m	Längd 1 m	Längd 0,5 m	Ø	Längd 2 m	Längd 1 m	Längd 0,5 m
100	896:-	455:-	320:-	250	1 598:-	812:-	500:-
120	1 002:-	507:-	346:-	300	2 003:-	998:-	596:-
125	1 018:-	514:-	350:-	315	2 253:-	1 132:-	703:-
140	1 148:-	576:-	383:-	350	2 253:-	1 132:-	703:-
150	1 148:-	576:-	383:-	400	2 691:-	1 349:-	861:-
160	1 186:-	596:-	390:-	450	3 472:-	1 732:-	1 123:-
180	1 277:-	643:-	403:-	500	4 290:-	2 141:-	1 273:-
200	1 368:-	688:-	441:-	550	4 581:-	2 298:-	1 373:-
225	1 480:-	713:-	462:-	600	5 258:-	2 636:-	1 580:-

För större dimensioner – begär offert.

Ø	Längd 2 m	Längd 1 m	Längd 0,5 m	Ø	Längd 2 m	Längd 1 m	Längd 0,5 m
100	1 102:-	648:-	517:-	450	4 385:-	2 651:-	2 080:-
120	1 243:-	734:-	576:-	500	5 346:-	3 203:-	2 333:-
125	1 268:-	748:-	596:-	550	5 683:-	3 396:-	2 475:-
140	1 432:-	853:-	663:-	600	6 386:-	3 760:-	2 706:-
150	1 598:-	1 028:-	841:-	630	7 391:-	4 285:-	3 251:-
160	1 677:-	1 077:-	875:-	650	7 581:-	4 467:-	3 468:-
180	1 846:-	1 207:-	975:-	700	7 953:-	4 728:-	3 669:-
200	1 940:-	1 248:-	998:-	750	8 645:-	5 131:-	3 960:-
225	2 061:-	1 328:-	1 052:-	800	9 008:-	5 342:-	4 178:-
250	2 232:-	1 436:-	1 123:-	850	9 427:-	5 649:-	4 485:-
300	2 824:-	1 825:-	1 421:-	900	9 722:-	5 822:-	4 581:-
315	3 140:-	2 008:-	1 575:-	950	9 918:-	5 984:-	4 749:-
350	3 140:-	2 008:-	1 575:-	1000	10 493:-	6 247:-	4 928:-
400	2 760	1 720	1 361				

Kan levereras i flänsat utförande.

Ø	90°	60°	45°	30°	15°
140	1 846:-	1 521:-	1 264:-	1 073:-	793:-
225	3 745:-	2 706:-	2 199:-	1 686:-	1 298:-
315	4 615:-	3 255:-	2 623:-	2 084:-	1 594:-
450	6 519:-	4 995:-	3 969:-	2 883:-	2 162:-
500	8 088:-	6 081:-	4 767:-	3 341:-	2 405:-
550	8 915:-	6 770:-	5 321:-	3 910:-	2 475:-
600	11 253:-	7 970:-	6 200:-	4 485:-	2 632:-

För större dimensioner och flänsat utförande – begär offert.

BSPI



Rör 2 mm lasersvetsad med spännbandskant. Grundlack RAL 7032.

BSPF



Rör 2 mm lasersvetsat med lös fläns. Grundlack RAL 7032.

Ø 630-1000 mm levereras med fast fläns.

Rören kan levereras i andra längder – begär offert.

BSBE



Böj 2 mm med spännbandskant, pressad. Grundlack. RAL 7032. Radie = 1,5 x Ø.

BSBE



Böj 2 mm med spännbandskant, segment. Grundlack. RAL 7032. Radie = 1,5 x Ø.



RÖRSYSTEM SVARTPLÅT

2 MM

BSBF



Böj 2 mm med vridbar fläns, pressad.

Grundlack RAL 7032.

Radie = 1,5 x Ø.

Ø	90°	60°	45°	30°	15°	Ø	90°	60°	45°	30°	15°
100	889:-	875:-	514:-	507:-	516:-	200	1 835:-	1 770:-	1 119:-	1 394:-	989:-
120	969:-	946:-	571:-	555:-	531:-	250	2 662:-	2 158:-	1 517:-	1 387:-	1 307:-
125	985:-	955:-	580:-	571:-	555:-	300	3 022:-	2 824:-	1 800:-	1 698:-	1 560:-
150	1 324:-	1 273:-	821:-	807:-	781:-	350	3 990:-	3 144:-	2 963:-	1 850:-	1 673:-
160	1 353:-	1 320:-	900:-	841:-	812:-	400	4 496:-	3 537:-	3 263:-	2 028:-	1 787:-
180	1 202	1 161	822	755	687						

BSBF



Böj 2 mm med vridbar fläns, segment.

Grundlack RAL 7032.

Radie = 1,5 x Ø.

Ø	90°	60°	45°	30°	15°	Ø	90°	60°	45°	30°	15°
140	2 114:-	1 800:-	1 537:-	1 349:-	1 062:-	650	14 874:-	10 814:-	8 663:-	6 528:-	4 269:-
225	4 328:-	3 296:-	2 789:-	2 274:-	1 882:-	700	16 551:-	12 019:-	9 629:-	7 242:-	4 749:-
315	5 492:-	4 136:-	3 502:-	2 963:-	2 475:-	750	16 777:-	12 246:-	9 854:-	7 470:-	4 919:-
450	7 470:-	5 942:-	4 919:-	3 838:-	3 123:-	800	21 834:-	15 704:-	12 584:-	9 462:-	6 188:-
500	9 150:-	7 143:-	5 835:-	4 394:-	3 464:-	850	23 399:-	16 785:-	13 451:-	10 111:-	6 593:-
550	10 018:-	7 873:-	6 406:-	5 013:-	3 568:-	900	26 408:-	18 907:-	15 113:-	11 110:-	7 354:-
600	12 362:-	9 081:-	7 326:-	5 613:-	3 753:-	950	28 372:-	20 220:-	16 093:-	11 985:-	7 700:-
630	13 405:-	9 761:-	7 818:-	5 879:-	3 828:-	1000	34 133:-	24 619:-	19 080:-	14 105:-	9 032:-

Ø 630-1000 mm levereras med fast fläns.

BSBP



Grenrör 2 mm med spännbandskant, 30°. Grundlack RAL 7032.

Priset avser A-mått på lika grenrör.

Koniska grenrör = +30%.

Ø	Pris	Ø	Pris	Ø	Pris
100	2 555:-	180	3 465:-	350	8 063:-
120	2 555:-	200	3 530:-	400	8 552:-
125	2 768:-	225	4 301:-	450	11 696:-
140	3 013:-	250	4 301:-	500	12 652:-
150	2 873:-	300	4 605:-	550	13 392:-
160	3 124:-	315	8 063:-	600	13 798:-

För större dimensioner och flänsat utförande – begär offert.

BSTP



Byrör 2 mm med spännbandskant, 30°. Grundlack RAL 7032.

Priset avser A-mått.

Ø	Pris	Ø	Pris	Ø	Pris
100	3 468:-	180	4 502:-	350	8 605:-
120	3 626:-	200	4 633:-	400	9 986:-
125	3 685:-	225	5 029:-	450	12 508:-
140	3 833:-	250	5 388:-	500	14 681:-
150	4 128:-	300	6 194:-	550	17 436:-
160	4 226:-	315	8 605:-	600	18 696:-

För större dimensioner och flänsat utförande – begär offert.

RÖRSYSTEM SVARTPLÅT

2 MM



Ø	Pris	Ø	Pris	Ø	Pris
100	1 879:-	180	2 410:-	350	3 172:-
120	1 998:-	200	2 587:-	400	3 172:-
125	2 194:-	225	2 544:-	450	3 232:-
140	2 092:-	250	2 684:-	500	4 290:-
150	2 291:-	300	2 954:-	550	4 552:-
160	2 375:-	315	3 119:-	600	4 700:-

Kona 2 mm med spännbandskant.
Grundlack RAL 7032.

BSCO



För större dimensioner och flänsat utförande – begär offert.

Ø	Pris	Ø	Pris	Ø	Pris
100	739:-	180	1 210:-	350	1 869:-
120	739:-	200	1 328:-	400	1 940:-
125	748:-	225	1 378:-	450	2 037:-
140	836:-	250	1 585:-	500	2 228:-
150	946:-	300	1 710:-	550	2 442:-
160	1 119:-	315	1 732:-	600	2 490:-

Teleskoprör 2 mm med spännbandskant.
Ett spännband för svartplåt ingår.
Grundlack RAL 7032.

BSPT



För större dimensioner och flänsat utförande begär offert.

Mått	Pris	Mått	Pris	Mått	Pris	Mått	Pris
080	2 870:-	150	3 338:-	250	4 151:-	450	6 217:-
100	3 102:-	160	3 444:-	300	4 554:-	500	6 323:-
120	3 124:-	180	3 536:-	315	5 089:-	550	6 522:-
125	3 208:-	200	3 651:-	350	5 782:-	600	8 138:-
140	3 208:-	225	4 150:-	400	5 782:-		

Övergång svartplåt 2 mm.
Grundlack RAL 7032.

BSTR



Priset avser största måttet och exkl. fläns.

Ø	Pris	Ø	Pris	Ø	Pris	Ø	Pris
080	134:-	150	162:-	250	217:-	450	335:-
100	134:-	160	173:-	300	221:-	500	400:-
120	134:-	180	173:-	315	237:-	550	483:-
125	134:-	200	177:-	350	237:-	600	590:-
140	162:-	225	217:-	400	250:-		

Svartplåtsnippel obehandlad 2 mm.

BSNI



Böjar i andra radier

Pris: Tag böj i tabell ovan och multiplicera med faktor nedan.

Ø	R=1,0xD	R=2,0xD	R=3,0xD	R=4,0xD	R=5,0xD
125-160	2,50 x pris	3,00 x pris	3,50 x pris	4,00 x pris	4,50 x pris
180-400	1,25 x pris	1,90 x pris	2,50 x pris	3,00 x pris	3,70 x pris
450-1000	1,00 x pris	1,50 x pris	2,00 x pris	2,50 x pris	3,00 x pris





RÖRSYSTEM SVARTPLÅT

3 MM

TSPI

Rör 3 mm med spännbandskant.
Grundlack RAL 7032.



Ø	Längd 2 m	Längd 1 m	Längd 0,5 m	Ø	Längd 2 m	Längd 1 m	Längd 0,5 m
150	2 114:-	1 062:-	663:-	315	4 447:-	2 224:-	965:-
160	2 454:-	1 231:-	719:-	350	4 447:-	2 224:-	965:-
180	2 454:-	1 231:-	719:-	400	5 431:-	2 712:-	1 108:-
200	2 676:-	1 339:-	802:-	450	6 154:-	3 073:-	1 229:-
225	3 242:-	1 614:-	930:-	500	6 795:-	3 401:-	1 326:-
250	3 242:-	1 614:-	930:-	550	7 581:-	3 790:-	1 453:-
300	3 694:-	1 850:-	1 081:-	600	8 518:-	4 265:-	1 665:-

För större dimensioner – begär offert.

TSPF

Rör 3 mm med fläns.
Grundlack RAL 7032.
Levereras med fast fläns.



Ø	Längd 2 m	Längd 1 m	Längd 0,5 m	Ø	Längd 2 m	Längd 1 m	Längd 0,5 m
150	2 674:-	1 577:-	1 157:-	550	9 013:-	5 074:-	2 379:-
160	3 068:-	1 778:-	1 254:-	600	10 020:-	5 596:-	2 613:-
180	3 132:-	1 865:-	1 328:-	630	11 197:-	6 185:-	3 039:-
200	3 365:-	1 979:-	1 410:-	650	11 379:-	6 365:-	3 178:-
225	3 985:-	2 298:-	1 577:-	700	12 796:-	7 143:-	3 553:-
250	4 011:-	2 334:-	1 617:-	750	15 335:-	8 481:-	4 176:-
300	4 699:-	2 773:-	1 983:-	800	15 398:-	8 529:-	4 206:-
315	5 532:-	3 212:-	2 211:-	850	17 999:-	9 928:-	4 859:-
350	5 532:-	3 212:-	2 211:-	900	18 058:-	9 991:-	4 890:-
400	6 593:-	3 778:-	2 464:-	950	20 959:-	11 460:-	5 569:-
450	7 388:-	4 187:-	2 670:-	1000	21 002:-	11 511:-	5 607:-
500	8 161:-	4 626:-	2 915:-				

Rören kan levereras i andra längder – begär offert.

TSBE



Böj 3 mm med spännbandskant,
segment.
Grundlack RAL 7032.
Radien = 1,5 x Ø.

Ø	90°	60°	45°	30°	15°	Ø	90°	60°	45°	30°	15°
225	3 896:-	2 813:-	2 274:-	1 732:-	1 332:-	400	6 067:-	4 784:-	3 523:-	2 695:-	2 003:-
250	4 149:-	2 987:-	2 397:-	1 791:-	1 368:-	450	7 095:-	5 388:-	4 265:-	3 081:-	2 253:-
300	4 540:-	3 203:-	2 574:-	2 028:-	1 565:-	500	9 294:-	6 879:-	5 368:-	3 753:-	2 607:-
315	5 053:-	3 549:-	2 839:-	2 232:-	1 681:-	550	10 111:-	7 576:-	5 913:-	4 314:-	2 676:-
350	5 528:-	4 402:-	3 301:-	2 509:-	1 816:-	600	12 444:-	8 756:-	6 799:-	4 876:-	2 830:-

För större dimensioner – begär offert.

Pressad böj se sid 25.

RÖRSYSTEM SVARTPLÅT

3 MM



Ø	90°	60°	45°	30°	15°
150	975:-	934:-	455:-	400:-	365:-
160	1 034:-	964:-	466:-	407:-	375:-
180	1 191:-	1 106:-	523:-	462:-	394:-
200	1 339:-	1 176:-	555:-	500:-	407:-

Böj 3 mm med spännbandskant, pressad.
Grundlack RAL 7032.
Radié = 1,5 x Ø.



TSBE

För större dimensioner – begär offert.

Ø	90°	60°	45°	30°	15°	Ø	90°	60°	45°	30°	15°
225	4 489:-	3 405:-	2 853:-	2 328:-	1 924:-	630	15 212:-	10 954:-	8 718:-	6 481:-	4 132:-
250	4 784:-	3 621:-	3 017:-	2 416:-	2 003:-	650	16 752:-	12 074:-	9 605:-	7 158:-	4 571:-
300	5 368:-	4 019:-	3 401:-	2 843:-	2 397:-	700	18 433:-	13 268:-	10 572:-	7 877:-	5 058:-
315	5 923:-	4 423:-	3 709:-	3 103:-	2 560:-	750	18 656:-	13 489:-	10 783:-	8 093:-	5 239:-
350	6 402:-	5 279:-	4 182:-	3 390:-	2 691:-	800	23 580:-	16 862:-	13 455:-	10 046:-	6 473:-
400	6 982:-	5 692:-	4 428:-	3 621:-	2 912:-	850	25 724:-	18 341:-	14 612:-	10 891:-	6 982:-
450	8 050:-	6 342:-	5 216:-	4 040:-	3 217:-	900	28 741:-	20 457:-	16 269:-	12 112:-	7 749:-
500	10 356:-	7 931:-	6 435:-	4 808:-	3 665:-	950	31 414:-	22 286:-	17 642:-	13 029:-	8 222:-
550	11 214:-	8 674:-	7 012:-	5 408:-	3 778:-	1000	38 207:-	27 328:-	21 111:-	15 458:-	9 711:-
600	10 354	7 542	6 046	4 585	3 020						



TSBF

Böj 3 mm med fast fläns, segment.
Grundlack RAL 7032.
Radié = 1,5 x Ø.

Ø	90°	60°	45°	30°	15°
150	1 491:-	1 437:-	913:-	895:-	855:-
160	1 582:-	1 505:-	989:-	931:-	889:-
180	1 814:-	1 741:-	1 127:-	1 066:-	997:-
200	1 979:-	1 799:-	1 157:-	1 103:-	1 023:-

Böj 3 mm med fast fläns, pressad.
Grundlack RAL 7032.
Radié = 1,5 x Ø.



TSBF

Ø	Pris	Ø	Pris
150	4 022:-	315	11 288:-
160	4 374:-	350	11 288:-
180	4 851:-	400	11 972:-
200	4 943:-	450	16 374:-
225	6 021:-	500	17 713:-
250	6 021:-	550	18 749:-
300	6 447:-	600	19 317:-

Grenrör 3 mm med spännbandskant, 30°.
Grundlack RAL 7032.

Priset avser A-mått på lika grenrör.

Koniska grenrör = +30%.

TSBP



För större dimensioner och flänsat utförande – begär offert.



RÖRSYSTEM SVARTPLÅT

3 MM

TSTP



Byxrör 3 mm med spännbandskant, 30°.
Grundlack RAL 7032.

Priset avser A-mått.

Ø	Pris	Ø	Pris
150	5 756:-	315	11 964:-
160	5 909:-	350	11 964:-
180	6 243:-	400	13 856:-
200	6 391:-	450	17 475:-
225	7 060:-	500	20 437:-
250	7 462:-	550	24 264:-
300	8 560:-	600	26 047:-

För större dimensioner och flänsat utförande – begär offert.

TSCO



Kona 3 mm med spännbandskant.
Grundlack RAL 7032.

Ø	Pris	Ø	Pris
150	3 208:-	315	4 366:-
160	3 325:-	350	4 440:-
180	3 375:-	400	4 440:-
200	3 622:-	450	4 525:-
225	3 562:-	500	6 006:-
250	3 758:-	550	6 373:-
300	4 136:-	600	6 580:-

För större dimensioner och flänsat utförande – begär offert.

Priset avser den största diametern.



Samtliga detaljer kan levereras i flänsat utförande.
Begär offert.

RÖRSYSTEM SVARTPLÅT

2 OCH 3 MM



Ø	Pris	Ø	Pris	Ø	Pris	Ø	Pris
080	134:-	160	177:-	315	266:-	600	369:-
100	157:-	180	197:-	350	290:-	630	390:-
120	157:-	200	207:-	400	300:-	650	390:-
125	157:-	225	212:-	450	307:-	800	517:-
140	168:-	250	212:-	500	326:-		
150	168:-	300	266:-	550	350:-		

Snabbspännband med PVC-inlägg för 2 mm svartplåt.



Med bult från Ø450 och större.

PRT 2



Ø	Pris	Ø	Pris
150	168:-	300	266:-
160	177:-	315	266:-
180	197:-	350	290:-
200	207:-	400	300:-
225	212:-		
250	212:-		

Snabbspännband med PVC-inlägg för 3 mm svartplåt.



Med bult från Ø450 och större.

PRT 3



Ø	Pris	Ø	Pris	Ø	Pris	Ø	Pris
100	177:-	160	193:-	300	290:-	500	314:-
120	177:-	180	207:-	315	290:-	550	314:-
125	182:-	200	225:-	350	290:-	600	326:-
140	193:-	225	275:-	400	290:-		
150	193:-	250	275:-	450	290:-		

Spännband för 2 mm svartplåt inkl. tätning.

Ø 100-300 mm med gummipackning.
Ø 315-600 mm med tätningsmassa.



PR 23



Ø	Pris	Ø	Pris	Ø	Pris	Ø	Pris
080	69:-	180	111:-	400	152:-	700	320:-
100	80:-	200	115:-	450	160:-	750	350:-
120	83:-	225	119:-	500	169:-	800	388:-
125	88:-	250	124:-	550	181:-	850	400:-
140	90:-	300	127:-	600	197:-	900	421:-
150	98:-	315	132:-	630	208:-	950	436:-
160	103:-	350	145:-	650	228:-	1000	455:-

Fläns, svartplåt.

BLFL



Ø	Pris	Ø	Pris	Ø	Pris	Ø	Pris
080	25:-	180	56:-	400	169:-	700	520:-
100	29:-	200	64:-	450	212:-	750	520:-
120	34:-	225	76:-	500	259:-	800	520:-
125	35:-	250	84:-	550	313:-	850	693:-
140	39:-	300	109:-	600	234:-	900	693:-
150	46:-	315	119:-	630	309:-	950	693:-
160	48:-	350	140:-	650	520:-	1000	867:-

Flänspackning i nitrilgummi, 3 mm.

RUFL



Flänspackningar i andra utföranden eller diametrar begär offert.



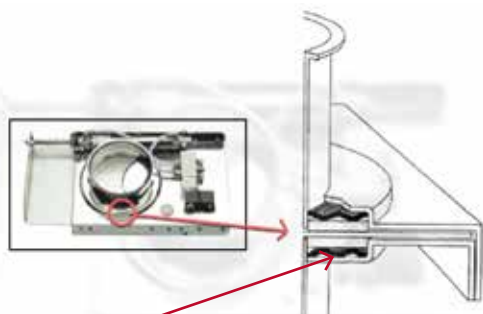
SPJÄLL

SKJUTSPJÄLL, INREGLER- OCH VRIDSPJÄLL,
GREN- OCH BYXSPJÄLL, BACKSPJÄLL, BRANDSPJÄLL



Spjäll för högvakuum se sidan 85.

Teknisk information



Tätning:

Gummiring \varnothing 050-200 i oljebeständig kloropren gummi.

Plastring \varnothing 050-500 i PEHD-500.

Spjäll AUDA, AUDE, ADWP och MADA är tillverkade av elförzinkad plåt.

Godstjocklek:

- Spjällblad 2 mm, spjällhus, 1,5 mm, \varnothing 050-200
- Spjällblad 3 mm, spjällhus, 2 mm, \varnothing 225-400
- Spjällblad 4 mm, spjällhus, 3 mm, \varnothing 450-500
- Tryckluftdrivna spjäll från \varnothing 180 mm lev. med dubbla cylindrar.
- För dubbla cylindrar samt övriga diametrar, begär offert.
- För pneumatik i ATEX utförande begär offert.

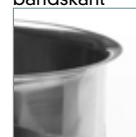
Rak kant



Rullkant



Spännbandskant



Fläns



Tillbehör för spjäll



Lägesindikering



Magnetventil



Tillbehör



Spjällbladsskydd



Gränslägesbrytare



Gränslägesbrytare

När spjällen är färdigmonterade utförs en 100% systemkontroll för att garantera spjällets fulla funktion.

SPJÄLL

AUTOMATISKA SKJUTSPJÄLL

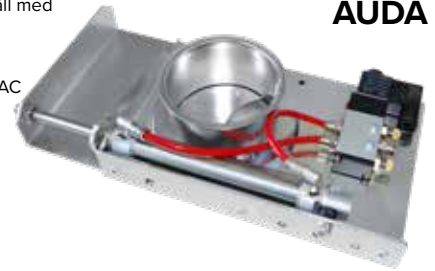


Ø	Pris	Ø	Pris	Ø	Pris	Ø	Pris
080	2 934:-	150	3 272:-	250	5 953:-	450	16 710:-
100	2 967:-	160	3 377:-	300	9 356:-	500	18 276:-
120	3 021:-	180	5 038:-	315	9 382:-	550	21 235:-
125	3 021:-	200	5 038:-	350	10 392:-	600	23 150:-
140	3 272:-	225	5 953:-	400	11 749:-	630	23 949:-
			0:-			650	27 025:-

Tryckluftsdrevet automatspjäll med spännbandskant.

Standardspole: 230 V AC

Option: 24 V DC eller 24 V AC



AUDA

Dubbla cylindrar från Ø 180 och uppåt.

Spjället kan levereras t o m Ø 800 mm.

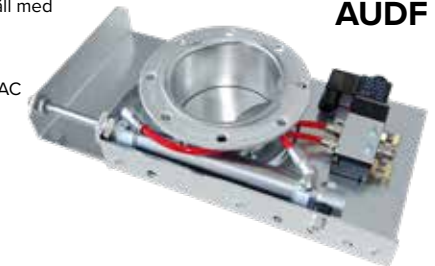
Avkännare kan användas från Ø 180 mm och uppåt.

Ø	Pris	Ø	Pris	Ø	Pris	Ø	Pris
0t80	3 162:-	150	3 565:-	250	6 382:-	450	17 333:-
100	3 212:-	160	3 677:-	300	9 796:-	500	18 920:-
120	3 271:-	180	5 423:-	315	9 830:-	550	21 912:-
125	3 276:-	200	5 440:-	350	10 965:-	600	23 862:-
140	3 547:-	225	6 372:-	400	12 349:-	630	24 697:-
						650	27 807:-

Tryckluftsdrevet automatspjäll med fläns.

Standardspole: 230 V AC

Option: 24 V DC eller 24 V AC



AUDF

Dubbla cylindrar från Ø 180 och uppåt.

Spjället kan levereras t o m Ø 800 mm.

Avkännare kan användas från Ø 180 mm och uppåt.

Ø	Pris	Ø	Pris	Ø	Pris
080	3 141:-	180	5 239:-	350	10 599:-
100	3 166:-	200	5 239:-	400	11 959:-
125	3 316:-	225	5 988:-	450	17 546:-
140	3 316:-	250	6 161:-	500	19 190:-
150	3 316:-	300	9 390:-		
160	3 595:-	315	9 581:-		

Tryckluftsdrevet automatspjäll med rullkant.

Standardspole: 230 V AC

Option: 24 V DC eller 24 V AC



AUDR

Dubbla cylindrar från Ø 180 och uppåt.

Avkännare kan användas från Ø 180 mm och uppåt.

Ø	Pris	Ø	Pris	Ø	Pris	Ø	Pris
080	4 475:-	150	5 038:-	250	9 025:-	450	22 452:-
100	4 543:-	160	5 169:-	300	10 826:-	500	24 543:-
120	4 640:-	180	7 911:-	315	10 826:-	550	30 287:-
125	4 640:-	200	7 911:-	350	13 297:-	600	33 941:-
140	5 038:-	225	9 025:-	400	14 413:-		

Tryckluftsdrevet automatspjäll med spännbandskant, rostfritt AISI 304.

För syrafast AISI 316 begär offert.

Standardspole: 230 V AC

Option: 24 V DC eller 24 V AC



AUDS

Dubbla cylindrar från Ø 180 och uppåt.

Spjället kan levereras t o m Ø 800 mm.

Avkännare kan användas från Ø 180 mm och uppåt.

Ø	Pris	Ø	Pris
080	6 372:-	140	6 460:-
100	6 388:-	150	6 460:-
120	6 388:-	160	6 648:-
125	6 388:-		

Elektriskt automatspjäll med spännbandskant.

Standardmotor: 230 V AC

Option: 24 V DC



AUDE



SPJÄLL

MANUELLA SKJUTSPJÄLL

ADWP



Manuellt tätt skjutspjäll med spännbandskant.

Ø	Pris	Ø	Pris	Ø	Pris
080	1 062:-	125	1 163:-	160	1 383:-
100	1 078:-	140	1 417:-	180	1 767:-
120	1 163:-	150	1 319:-	200	1 767:-

ADWR



Manuellt tätt skjutspjäll med rullkant.

Ø	Pris	Ø	Pris
080	1 217:-	150	1 427:-
100	1 289:-	160	1 436:-
125	1 305:-	180	1 767:-
140	1 427:-	200	1 767:-

ADWS



Manuellt tätt skjutspjäll med spännbandskant.
Rostfritt AISI 304.
För syrafast AISI 316 begär offert.

Ø	Pris	Ø	Pris
080	1 915:-	150	2 976:-
100	2 124:-	160	3 009:-
120	2 323:-	180	3 829:-
125	2 454:-	200	3 917:-
140	2 976:-		

MADA



Manuellt tätt skjutspjäll med spännbandskant.

Ø	Pris	Ø	Pris	Ø	Pris	Ø	Pris
080	751:-	150	1 157:-	250	1 749:-	450	4 301:-
100	845:-	160	1 213:-	300	2 188:-	500	6 563:-
120	955:-	180	1 353:-	315	2 290:-		
125	988:-	200	1 434:-	350	2 515:-		
140	1 108:-	225	1 521:-	400	2 955:-		

GADA



Manuellt skjutspjäll utan tätning med spännbandskant.

Ø	Pris	Ø	Pris	Ø	Pris	Ø	Pris
080	610:-	150	748:-	250	1 191:-	450	3 282:-
100	610:-	160	886:-	300	1 555:-	500	4 233:-
120	662:-	180	964:-	315	1 835:-		
125	748:-	200	1 047:-	350	1 835:-		
140	748:-	225	1 123:-	400	2 475:-		

SPJÄLL

INREGLER- OCH VRIDSPJÄLL



Ø	Pris	Ø	Pris	Ø	Pris	Ø	Pris
080	552:-	150	668:-	250	1 364:-	450	2 249:-
100	590:-	160	734:-	300	1 555:-	500	2 603:-
120	590:-	180	861:-	315	1 787:-		
125	668:-	200	1 010:-	350	1 787:-		
140	668:-	225	1 155:-	400	1 983:-		

Kan beställas med gummitätning – begär offert.

Inreglerspjäll utan tätning med spännbandskant.

GATV



Ø	Pris	Ø	Pris	Ø	Pris	Ø	Pris
080	7 891:-	140	8 017:-	200	8 118:-	315	10 171:-
100	7 898:-	150	8 017:-	225	8 372:-	350	10 171:-
120	7 911:-	160	8 017:-	250	8 539:-	400	10 242:-
125	7 933:-	180	8 085:-	300	8 571:-		

Tryckluftsdrevet vridspjäll med spännbandskant.

Inklusive tätning.

Standardspole = 230 V AC

Option: 24 V DC eller 24 V AC

GTVP



Ø	Pris	Ø	Pris	Ø	Pris	Ø	Pris
080	4 847:-	140	4 905:-	200	6 494:-	315	7 095:-
100	4 860:-	150	4 954:-	225	6 575:-	350	7 095:-
120	4 889:-	160	4 954:-	250	6 765:-	400	7 095:-
125	4 905:-	180	6 473:-	300	6 828:-		

Elektriskt vridspjäll med spännbandskant.

Inklusive tätning.

Standardmotor = 230 V AC

GTVE



Ø	Pris	Ø	Pris	Ø	Pris	Ø	Pris
100	1 724:-	150	1 969:-	225	3 468:-	350	5 308:-
120	1 728:-	160	2 199:-	250	4 044:-	400	5 874:-
125	1 969:-	180	2 589:-	300	5 298:-		
140	1 964:-	200	3 005:-	315	5 308:-		

Kan beställas med gummitätning – begär offert.

Inregleringspjäll i 2 mm svartplåt med spännbandskant.

BSTB



Ø	Pris	Ø	Pris	Ø	Pris	Ø	Pris
125	2 641:-	160	2 882:-	225	4 622:-	315	6 724:-
140	2 641:-	180	3 428:-	250	5 565:-	350	6 724:-
150	2 818:-	200	4 013:-	300	6 005:-	400	7 679:-

Kan beställas med gummitätning – begär offert.

Inregleringspjäll i rostfritt AISI 304 med spännbandskant.

SSTB





SPJÄLL

MANUELLA GREN- OCH BYXSPJÄLL

BRPD



Handmanövrerat pressat grenspjäll 60° med spännbandskant.

Svartplåt 2-3 mm.

Grund- och täcklack RAL 5010.

Ø	Pris	Ø	Pris	Ø	Pris
100	4 901:-	160	5 313:-	250	7 365:-
120	4 901:-	180	5 898:-	300	7 924:-
125	5 131:-	200	5 898:-		

TRPD



Handmanövrerat pressat byxspjäll 60° med spännbandskant.

Svartplåt 2-3 mm.

Grund- och täcklack RAL 5010.

Ø	Pris	Ø	Pris	Ø	Pris
100	4 901:-	160	5 313:-	250	7 365:-
120	4 901:-	180	5 898:-	300	7 924:-
125	5 131:-	200	5 898:-		

BRDA



Handmanövrerat grenspjäll 45° med spännbandskant.

Svartplåt 2-3 mm.

Grund- och täcklack RAL 5010.

Ø	Pris	Ø	Pris	Ø	Pris
100	7 622:-	160	7 926:-	300	12 664:-
120	7 736:-	180	9 093:-	315	14 394:-
125	7 736:-	200	8 714:-	350	14 394:-
140	7 889:-	225	11 294:-	400	18 660:-
150	7 889:-	250	11 342:-		

Kan levereras i större dimensioner och med gummitätning på bladet. Begär offert.

TRDA



Handmanövrerat byxspjäll 30° med spännbandskant.

Svartplåt 2-3 mm.

Grund- och täcklack RAL 5010.

Ø	Pris	Ø	Pris	Ø	Pris
100	7 622:-	160	7 926:-	300	12 664:-
120	7 736:-	180	9 093:-	315	14 394:-
125	7 736:-	200	8 714:-	350	14 394:-
140	7 889:-	225	11 294:-	400	18 660:-
150	7 889:-	250	11 342:-		

Kan levereras i större dimensioner och med gummitätning på bladet. Begär offert.

SPJÄLL

AUTOMATISKA GREN- OCH BYXSPJÄLL



Ø	Pris	Ø	Pris	Ø	Pris
100	13 297:-	160	15 675:-	300	22 508:-
120	13 972:-	180	16 944:-	315	23 976:-
125	13 976:-	200	17 574:-	350	23 976:-
140	15 634:-	225	20 938:-	400	27 604:-
150	15 634:-	250	20 938:-		

Kan levereras i större dimensioner och med gummitätning på bladet. Begär offert.

Tryckluftsdrevet grenspjäll 45° med spännbandskant.

Svartplåt 2-3 mm.

Grund- och täcklack RAL 5010.

Standardspole: 230 V AC

Option: 24 V DC eller 24 V AC



BRDP

Ø	Pris	Ø	Pris	Ø	Pris
100	13 297:-	160	15 675:-	300	22 508:-
120	13 972:-	180	16 944:-	315	23 976:-
125	13 976:-	200	17 574:-	350	23 976:-
140	15 634:-	225	20 938:-	400	27 604:-
150	15 634:-	250	20 938:-		

Kan levereras i större dimensioner och med gummitätning på bladet. Begär offert.

Tryckluftsdrevet byxspjäll 30° med spännbandskant.

Svartplåt 2-3 mm.

Grund- och täcklack RAL 5010.

Standardspole: 230 V AC

Option: 24 V DC eller 24 V AC



TRDP

Ø	Pris	Ø	Pris	Ø	Pris
100	21 356:-	160	22 941:-	300	28 830:-
120	21 952:-	180	24 302:-	315	30 561:-
125	21 957:-	200	24 663:-	350	30 561:-
140	22 892:-	225	27 251:-	400	34 829:-
150	22 892:-	250	27 251:-		

Kan levereras i större dimensioner. Begär offert.

Eldrivet grenspjäll 45° med spännbandskant.

Svartplåt 2-3 mm.

Grund- och täcklack RAL 5010.

Standardmotor: 24 V AC



BRDE

Obs! Skall ej manövreras under drift.

Ø	Pris	Ø	Pris	Ø	Pris
100	21 356:-	160	22 941:-	300	28 830:-
120	21 952:-	180	24 302:-	315	30 561:-
125	21 957:-	200	24 663:-	350	30 561:-
140	22 892:-	225	27 251:-	400	34 829:-
150	22 892:-	250	27 251:-		

Kan levereras i större dimensioner. Begär offert.

Eldrivet byxspjäll 30° med spännbandskant.

Svartplåt 2-3 mm.

Grund- och täcklack RAL 5010.

Standardmotor: 24 V AC



TRDE

Obs! Skall ej manövreras under drift.



SPJÄLL

BACK- OCH BRANDSPJÄLL

SNR

Backspjället är en säker lösning för att isolera de miljöer där risk för explosion finns.

Backspjället förhindrar tryckvågor och lågor vid en explosion att återvända in i röret, i vilket backspjället är monterat. Certifierad ATEX EN15089.



Ø	Pris	Ø	Pris	Ø	Pris
160	Begär offert	400	Begär offert	700	Begär offert
180	Begär offert	450	Begär offert	800	Begär offert
200	Begär offert	500	Begär offert	900	Begär offert
250	Begär offert	550	Begär offert	1000	Begär offert
300	Begär offert	600	Begär offert		
350	Begär offert	650	Begär offert		

Kan levereras i flänsat utförande.

FSWP

Manuellt brandspjäll med spännbandskant.

Brandspjäll används för att hindra att brand och brandgaser sprider sig genom kanalsystemet.



Ø	Pris	Ø	Pris	Ø	Pris
200	Begär offert	450	Begär offert	700	Begär offert
250	Begär offert	500	Begär offert	800	Begär offert
300	Begär offert	550	Begär offert	900	Begär offert
350	Begär offert	600	Begär offert	1000	Begär offert
400	Begär offert	650	Begär offert		

Kan levereras i flänsat utförande.

FSDA

Pneumatiskt brandspjäll med spännbandskant.

Brandspjäll används för att hindra att brand och brandgaser sprider sig genom kanalsystemet.



Ø	Pris	Ø	Pris	Ø	Pris
200	Begär offert	450	Begär offert	700	Begär offert
250	Begär offert	500	Begär offert	800	Begär offert
300	Begär offert	550	Begär offert	900	Begär offert
350	Begär offert	600	Begär offert	1000	Begär offert
400	Begär offert	650	Begär offert		

Kan levereras i flänsat utförande.

SPJÄLL

TILLBEHÖR OCH RESERVDELAR



Beteckning		Pris
SPDA-01	Magnetvent. kompl.	730:-
SPDA-01-MW	Magnetvent. kompl.	730:-
SPDA-02	Spole 230 V	124:-
SPDA-021	Spole 24 VDC	124:-
SPDA-022	Spole 24 VAC	124:-



Beteckning		Pris
SPDA-06	Gränslägesbrytare	304:-



Beteckning		Pris
SPDA-11	Luftstyrd ventil	667:-



Beteckning		Pris
SPDA-07	Fäste gränslägesbrytare	122:-



Beteckning		Pris
SPDA-12	Spakstyrd ventil	853:-



Beteckning		Pris
SPDA-08	Avkännare cylinder	479:-
SPDA-09	Fäste avkännare	101:-



Beteckning		Pris
SPDA-04	Tkoppling 6 mm slang	60:-



Beteckning		Pris
SPDA-13	Pneumatisk vridmotor	3 482:-



Beteckning		Pris
SPDA-05	Anslutning 1/4"- 6 mm slang	24:-



Beteckning		Pris
SPDA-03	Polyuretanslang 6 mm	24:-/m



SPJÄLL

TILLBEHÖR OCH RESERVDELAR

Beteckning	Slaglängd mm	För spjäll Ø	Kolvstångs-dia. inv/mm	Pris
CYL-075	75	50, 63	25	622:-
CYL-090	90	76, 80	25	671:-
CYL-110	110	100, 102	25	696:-
CYL-135	135	108, 120, 125, 127	25	719:-
CYL-160	160	140, 150, 152	25	753:-
CYL-170	170	160	25	824:-
CYL-210	210	180, 200, 203	25	861:-
CYL-260	260	225, 250	25	962:-



Cylinder till tryckluftsdrevet automatspjäll AUDA. Dubbla cylindrar Ø 180 mm och uppåt.

Beteckning	Slaglängd mm	För spjäll Ø	Kolvstångs-dia. inv/mm	Pris
CYL-325	325	275, 300, 315	32	1 382:-
CYL-360	360	350	32	1 427:-
CYL-410	410	400	32	1 491:-
CYL-460	460	450	50	2 194:-
CYL-510	510	500	50	2 290:-
CYL-570	570	550	50	2 086:-
CYL-620	620	600	50	1 996:-
CYL-650	650	630	50	2 210:-
CYL-670	670	650	50	2 401:-
CYL-720	720	700	50	2 653:-
CYL-820	820	750, 800	50	2 927:-



Cylinder till tryckluftsdrevet automatspjäll AUDA.



Beteckning		Pris
SPDA-10	Ellinjärmotor slaglängd 200 mm. 230 V	4 957:-
SPDA-10-1	Ellinjärmotor slaglängd 200 mm. 24V, DC	4 957:-



Beteckning		Pris
SPLV-01	Mikrobrytare till KLVM	282:-



Plastring (PR) och Gummiring (GR) för spjäll AUDA, ADWP och MADA.

Beteckning	Ø inv.	Pris
GR-063	63	16:-
GR-082	82	14:-
GR-102	102	18:-
GR-127	127	21:-
GR-152	152	24:-
GR-162	162	25:-
GR-202	202	30:-
PR-064	64	18:-
PR-083	83	20:-
PR-103	103	21:-
PR-128	128	25:-
PR-153	153	28:-
PR-163	163	33:-
PR-203	203	38:-
PR-228	228	38:-
PR-253	253	43:-
PR-303	303	67:-
PR-318	318	67:-
PR-353	353	67:-
PR-403	403	85:-
PR-453	453	122:-
PR-503	503	152:-

Beteckning	Skyddshus galv	Pris
ADCH 050-063	För spjäll AUDA, AUDE	401:-
ADCH 076-080	För spjäll AUDA, AUDE	411:-
ADCH 100-102	För spjäll AUDA, AUDE	435:-
ADCH 108-127	För spjäll AUDA, AUDE	466:-
ADCH 140-152	För spjäll AUDA, AUDE	510:-
ADCH 160	För spjäll AUDA, AUDE	510:-
ADCH 180-203	För spjäll AUDA, AUDE	613:-



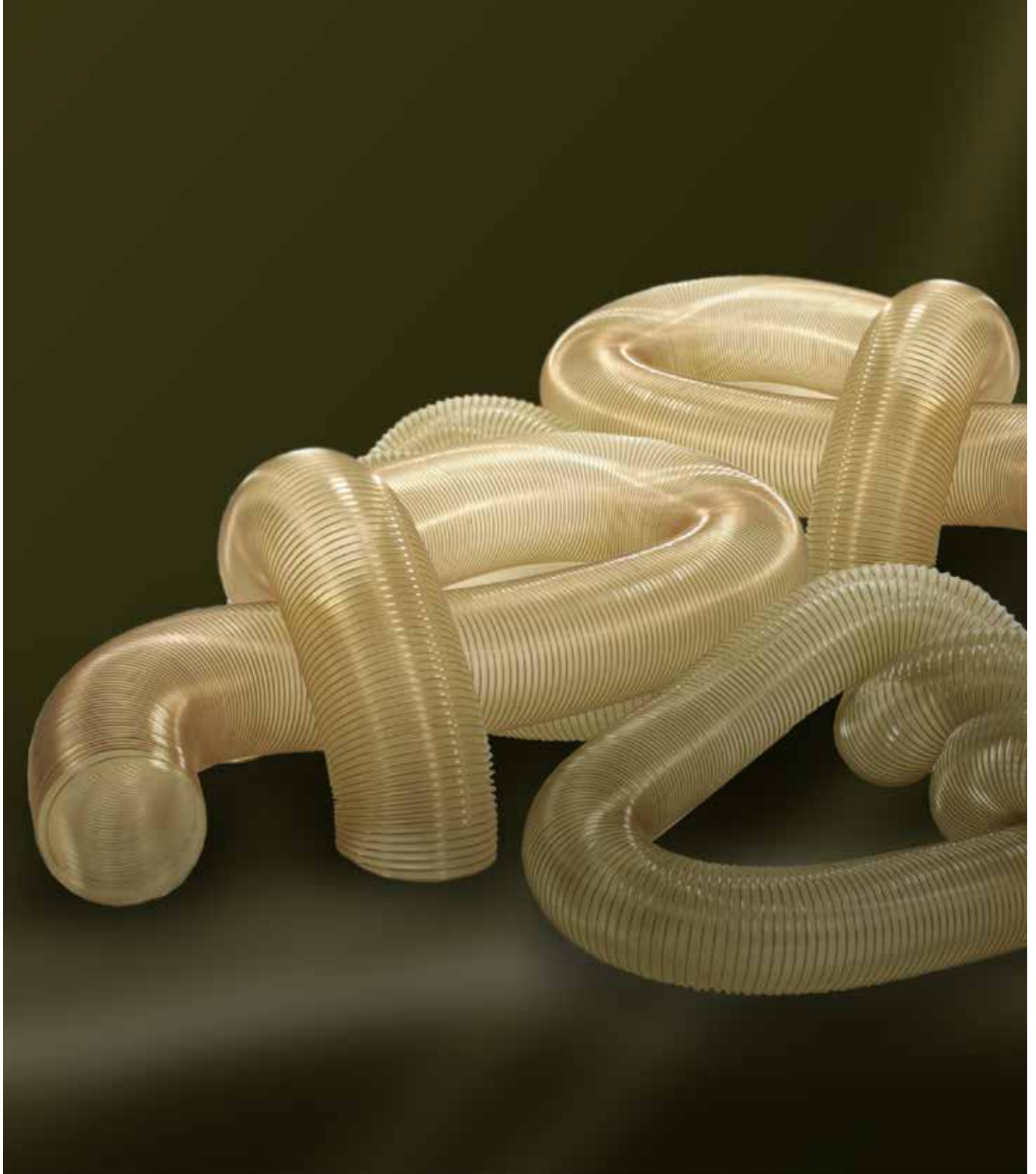
För större diameter begär offert.

Beteckning		Pris
SPDA-15	Kompressor 2,0 hk	2 805:-
SPDA-16	Kompressor 3,0 hk	10 447:-



SLANGAR

POLYURETANSLANG, METALLSLANG, STÄDSLANS





SLANGAR

POLYURETANSLANG, CNC-SLANG, STÄDSLANS

PUHO



PUHO polyuretanslang för spånutsug 0,4 mm.
Standardlängder 2,5, 5 och 10 meter.
Temperaturområde: -40 till +100°C.
Antistatisk.

Ø	Längd 10 m	Längd 5 m	Längd 2,5 m	Ø	Längd 10 m	Längd 5 m	Längd 2,5 m
051	1 128:-	565:-	310:-	152	2 558:-	1 280:-	705:-
063	1 238:-	620:-	341:-	165	2 751:-	1 376:-	757:-
076	1 431:-	715:-	393:-	182	3 109:-	1 555:-	855:-
082	1 541:-	770:-	423:-	203	3 508:-	1 754:-	964:-
102	1 610:-	804:-	443:-	229	3 783:-	1 892:-	1 040:-
127	2 105:-	1 052:-	579:-	254	4 554:-	2 277:-	1 252:-
140	2 393:-	1 197:-	659:-	305	5 117:-	2 558:-	1 407:-

Kan levereras i andra längder och i livsmedelskvalitet. Begär offert.

PUHH



PUHH polyuretanslang för spånutsug 0,7 mm.
Standardlängder 2,5, 5 och 10 meter.
Temperaturområde: -40 till +100°C.
Antistatisk.

Ø	Längd 10 m	Längd 5 m	Längd 2,5 m	Ø	Längd 10 m	Längd 5 m	Längd 2,5 m
051	1 585:-	793:-	436:-	152	3 838:-	1 919:-	806:-
063	1 651:-	825:-	455:-	165	4 074:-	2 037:-	855:-
076	1 769:-	884:-	486:-	182	4 729:-	2 365:-	993:-
082	1 926:-	963:-	529:-	203	5 292:-	2 646:-	1 111:-
102	2 672:-	1 336:-	735:-	229	6 209:-	3 105:-	1 365:-
127	3 196:-	1 598:-	879:-	254	7 009:-	3 504:-	1 471:-
140	3 472:-	1 736:-	955:-	305	8 541:-	4 271:-	1 793:-

Kan levereras i andra längder och i livsmedelskvalitet. Begär offert.

PHHH



PHHH polyuretanslang för spånutsug 1,4 mm.
Standardlängder 5 och 10 meter.
Temperaturområde: -40 till +100°C.
Antistatisk.

Ø	Längd 10 m	Längd 5 m	Ø	Längd 10 m	Längd 5 m
051	2 266:-	1 133:-	152	8 174:-	4 087:-
063	2 817:-	1 408:-	165	10 218:-	5 109:-
076	3 393:-	1 696:-	182	11 279:-	5 640:-
082	3 576:-	1 788:-	203	12 615:-	6 308:-
102	4 572:-	2 286:-	229	13 781:-	6 891:-
127	5 685:-	2 843:-	254	15 550:-	7 775:-
140	7 441:-	3 720:-	305	18 681:-	9 340:-

Kan levereras i andra längder och i livsmedelskvalitet. Begär offert.

PUCH



PUCH polyuretanslang med kopparspiral,
speciellt anpassad för CNC-maskiner och höga
undertryck.
Standardlängder 5 och 10 meter.
Temperaturområde: -40 till +100°C.
Antistatisk.

Ø	Längd 10 m	Längd 5 m
203	4 706:-	2 375:-
254	5 794:-	2 896:-
300	7 977:-	3 989:-

Kan levereras i andra dimensioner. Begär offert.

SLANGAR

POLYURETANSLANG, CNC-SLANG, STÄDSLANG



Ø	Pris/m
038	88:-
045	101:-
050	102:-

Dammsugslang EVA - Ethylvinylacetat.
Levereras i längd om 15 eller 7,5 m.

CLHP



Ø	Pris/m
038	152:-
045	165:-
050	168:-
063	304:-
076	419:-

Antistatisk polyetylen slang.
Levereras i längd om 7,5 eller 15 m. Ø38 och Ø 50 mm finns även i längderna 10, 20 och 30 m.

ANHO



Ø	Pris/m
038	90:-
045	107:-
050	118:-
063	181:-
076	335:-

Nätarmerad PVC-slang CLHO.
Invändigt PVC-belagd stålspiral. Ø38/45/50/63 levereras i 7,5 eller 15 m. Ø76 levereras i 5 eller 10 m.

CLHO



Ø	Pris/m
038	100:-
045	138:-
050	141:-
063	262:-
076	282:-

Polyuretanslang med hård PVC-spiral samt kopparwire.
Levereras i valfri längd upp till 20 m.

PUHC



Ø	Pris/m	Godstjocklek mm
050	823:-	7,0
063	849:-	7,5
076	929:-	6,0
102	1 239:-	7,0
108	1 618:-	7,0
127	1 559:-	7,0
152	1 854:-	8,0

Gummislang, 754 med invändigt antistatiskt slitgummi.
Levereras i valfri längd.

RUBE



Tillbehör: Slangkoppling RUCO, se tabell sid. 41.



SLANGAR

POLYURETANSLANG, METALLSLANG, STÄDSLANS

PH2A



PVC-belagd slang för utsug av ren luft och svetsgaser.
Temperaturområde -30 till +80°C.
Standardlängder 6, 10 och 15 meter.

Ø	Pris/m	Ø	Pris/m	Ø	Pris/m
051	66:-	140	103:-	229	181:-
063	69:-	152	110:-	254	197:-
082	73:-	165	118:-	305	240:-
102	76:-	182	140:-		
127	94:-	203	143:-		

PH2P



Polypropylen, mjuk slang för utsug av luft, rök och gaser inom fordonstillverkning.
Temperaturområde -20 till +100°C.
Standardlängder 6, 10 och 15 meter.

Ø	Pris/m	Ø	Pris/m	Ø	Pris/m
051	90:-	140	198:-	229	320:-
063	102:-	152	212:-	254	338:-
082	121:-	165	241:-	305	406:-
102	130:-	182	267:-		
127	170:-	203	282:-		

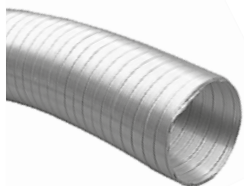
PH4Z



Silikonbelagd och glasfibervävd med dubbla skikt.
Används vid utsug av heta gaser inom pappersindustri, plastindustri och mekanisk industri.
Temperaturområde -70 till +30 0°C.
Standardlängd 4 meter. Levereras endast i längd 4 m.

Ø	Pris/m	Ø	Pris/m
051	257:-	152	593:-
063	301:-	165	635:-
076	338:-	182	676:-
082	376:-	203	862:-
102	435:-	305	1 079:-
127	523:-		

PIAL



Ventilationsrör. Flexibelt 3 meter.
Aluminium, ej isolerad.

Ø	Pris	Ø	Pris
100	128:-	160	173:-
125	144:-	200	216:-

CODC



Ventilations slang 10 meter. För köksfläkt, ventilationskanal, anslutning inkanal.
Utvändigt nylon invändigt laminerad aluminium.
Typgodkänd.

Ø	Pris	Ø	Pris
080	883:-	160	1 072:-
100	689:-	200	1 351:-
125	821:-		

SLANGAR OCH SLANGKLÄMMOR

POLYURETANSLANG, METALLSLANG, STÄDSLANS



Ø	Pris/m	Ø	Pris/m
050	523:-	140	1 552:-
063	680:-	150	1 613:-
080	829:-	160	1 681:-
100	1 010:-	180	1 894:-
125	1 235:-	200	2 096:-

Förzinkad ventilations slang typ 201.

Pris per meter.

• Ø 050-150 levereras i 25 meters längd.

• Ø 160-200 levereras i 10 meters längd.

Vid andra längder tillkommer 600 per längd netto.

MEHO



Ø	Pris	Ø	Pris	Ø	Pris
032	18:-	104	25:-	210	54:-
040	20:-	130	28:-	226	56:-
050	21:-	150	33:-	240	60:-
070	22:-	170	35:-		
090	24:-	190	42:-		

Slangband.

HOCL



Ø	Pris
050-135	21:-
060-325	37:-

Slangband.

HOCL



Ø	Pris	Ø	Pris
050	59:-	108	77:-
063	60:-	127	101:-
076	62:-	152	109:-
102	76:-		

Koppling till gummislang RUBE.

RUCO



Pris
HOHO-01 66:-

Slanghållare för en slang.

HOHO-01



Pris
HOHO-01 92:-

Slanghållare för två slangar.

HOHO-02



Pris
HOHO-03 66:-

Tillbehörskorg.

HOHO-03



Pris
SVCO-038 177:-

Skarvkoppling, svirvel.

SVCO-038



Pris
SVCO-050 730:-

Skarvkoppling, svirvel.

SVCO-050



Skarvmuff.

MUCO



Pris
MUCO-038 86:-
MUCO-050 132:-



FILTER

STOFTAVSKILJARE, CYKLONER, ROTORSLUSSAR



STOFTAVSKILJARE

SLANG- OCH PATRONFILTER



Beteckning	Filteryta m ² G101	Inbyggd fläkt kW	Max. tryck Pa	Max. luftflöde* m ³ /h	Pris
FRS 10	10	nej		1500	Begär offert
FRS 15	15	nej		2250	Begär offert
FRS 20	20	nej		3000	Begär offert
FRS 10/VF 2000	10	1,5	2000	1500	Begär offert
FRS 15/VF 2500	15	2,2	2000	2250	Begär offert
FRS 20/VF 2500	20	2,2	2000	3000	Begär offert
FRS 10/VP 1600/2-C	10	4,0	5200	1500	Begär offert
FRS 15/VP 2600/1-C	15	5,5	5700	2250	Begär offert
FRS 20/VP 2600/1-C	20	5,5	5700	3000	Begär offert

* Beroende av stofttyp, drifttider etc.

Luftflöde: < 3.000m³/h
Max. undertryck filterkonstrukt: 10.000Pa

Användningsområde

- Utsug från såg/kap/slipstationer för trä/sten/plast/metallbearbetning.

Bilden visar automatrening
exkl. fläkt.

Patronfilter som finns med manuell eller automatisk filterrensning, Roto-rens-funktion.

Filtermedia G101 för spån/stoftutsug.

Anpassad för att arbeta i undertryck max -10.000 Pa, går att få i förstärkt utförande.

Stoftbehållare i 72 eller 150 liter även för säckhantering 150 och 380 liter.

FRS

Kompakt rensbart filter



Beteckning	Filteryta m ² G102	Inbyggd fläkt kW	Max. luftflöde* m ³ /h	Pris
FL 26/VE 2200	26	2,2	2200	Begär offert
FL 26/VE 3000	26	3	2200	Begär offert
FL 52/VE 4000	52	4	4500	Begär offert
FL 52H/VE 4000	52	4	4500	Begär offert
FL 52/VE 5500	52	5,5	4500	Begär offert
FL 52H/VE 5500	52	5,5	4500	Begär offert
FL 104/VE 5500	104	5,5	8000	Begär offert
FL 104/VE 7500	104	7,5	10 000	Begär offert

* Beroende av stofttyp, drifttider etc.

Luftflöde: < 10.000m³/h
Max. undertryck: 3.000Pa

Användningsområde

- Svetsrök
- Laser/plasmaskärning
- Metallbearbetning



Enkel och snabb
installation med 10
mm tryckluftssläng och
CE-kontakt.

Tryckluftrensad patronfilter.

Levereras komplett med inbyggd fläkt och styrskåp.

Anpassad för att arbeta i undertryck max 3000Pa, går att få i förstärkt utförande.

Automatisk filterrensning för
differenstrycksstyrd filterrensning.

Stoftbehållare på 35 liter och 57 liter.

FL

Tryckluftrensad Plug
& play-enhet



Beteckning	Filteryta m ²	Inbyggd fläkt kW	Max. luftflöde* m ³ /h	Max. under- tryck Pa	Pris
JK-160 MCF	10	3,0	2000	3000	Begär offert
JK-200 MCF	20	4,0	3000	3000	Begär offert
JK-250 MCF	20	5,5	4900	3000	Begär offert
JK-300 MCF	30	7,5	6000	3000	Begär offert

* Beroende av stofttyp, drifttider etc.

Luftflöde: < 6.000m³/h
Max. undertryck: 2.680Pa

Användningsområde

- Snickerier
- Allmänt torrt stoft

Komplett enhet med inbyggd fläkt och stoftbehållare.

Optioner:

- Inbyggd brandsläckning.
- Frekvensomriktare

JK-MCF

Mobil spånug





STOFTAVSKILJARE

SLANG- OCH PATRONFILTER

ACF

Cyklonfilter



Tryckluftrensad patronfilter, automatik för differenstrycksstyrd filterrensning.

Anpassad för att arbeta i undertryck max -5000Pa, går att få i förstärkt utförande. Standardutförande med stoftbehållare kan levereras med rotorsluss för t.ex. BigBag eller container.



- Luftflöde: < 20 000 m³/h
- Max undertryck: 5000 Pa

Användningsområde

- Svetsrök
- Laser/plasmaskärning
- Bearbetning av sten/plast/metall

Beteckning	Filteryta m ² G102	Filteryta m ² G105	Max. luftflöde* m ³ /h	Pris
ACF 52H	52	84	4500	Begär offert
ACF 78H	78	126	6500	Begär offert
ACF 104H	104	168	9000	Begär offert
ACF 130H	130	210	12000	Begär offert
ACF 182H	182	294	15000	Begär offert
ACF 234H	234	378	20000	Begär offert

* Beroende av stofttyp, driftslängder etc.

MFG

Moduluppbyggt patronfilter



Tryckluftrensad patronfilter, automatik för differenstrycksstyrd filterrensning.

Anpassad för att arbeta i undertryck max -5000Pa, går att få i förstärkt utförande. Standardutförande med stoftbehållare kan levereras med rotorsluss för t.ex. BigBag eller container.

Kan byggas ihop med flera moduler, enkel att placera med serviceluckor/tömning på framsidan.



- Luftflöde: < 14 000 m³/h
- Max undertryck: 5000 Pa

Användningsområde

- Svetsrök
- Laser/plasmaskärning
- Bearbetning av sten/plast/metall

Beteckning	Filteryta m ² G102	Filteryta m ² G105	Max. luftflöde* m ³ /h	Pris
MFG 52	52	84	4500	Begär offert
MFG 78	78	126	6500	Begär offert
MFG 104	104	168	9000	Begär offert
MFG 156	156	252	14000	Begär offert

* Beroende av stofttyp, driftslängder etc.



Seriekopplat MFG-filer för större luftvolymer.

STOFTAVSKILJARE

SLANG- OCH PATRONFILTER



Beteckning	Filteryta m ²	Pris
MMBF	51-204	Begär offert

Rotorsluss, filteryta 51 – 204 m² beroende på antal moduler.



MMBF
MMBF filter

Stoftavskiljare typ MMBF är ett ATEX-godkänt moduluppbyggt slangfilter som kännetecknas av:

- Enkelt montage.
- Effektiv rensning.
- Låga underhållskostnader.
- Brett användningsområde.
- Kan användas både som över- och undertrycksfilter.



- Luftflöde: < 20 000 m³/h
- Max övertryck: 5000 Pa
- Max undertryck: 5000 Pa

Användningsområde

- Träddamm/spån
- Pappersdamm

Beteckning	Filteryta m ²	Pris
MMBF	51-204	Begär offert

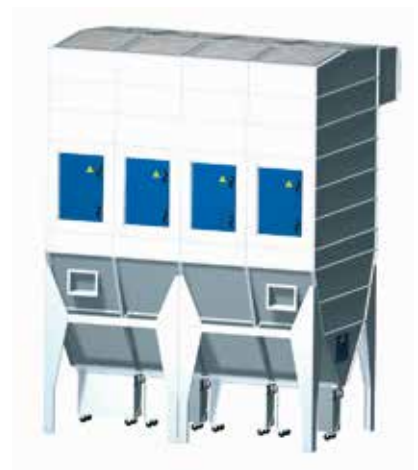
Stofttunna med säckar, filteryta 51 – 204 m² beroende på antal moduler.



MMBF
MMBF filter

Stoftavskiljare typ MMBF är ett ATEX-godkänt moduluppbyggt slangfilter som kännetecknas av:

- Enkelt montage.
- Effektiv rensning.
- Låga underhållskostnader.
- Brett användningsområde.
- Kan användas både som över- och undertrycksfilter.



- Luftflöde: < 20 000 m³/h
- Max övertryck: 5000 Pa
- Max undertryck: 5000 Pa

Användningsområde

- Träddamm/spån
- Pappersdamm

Beteckning	Filteryta m ²	Pris
MMBF	125-612	Begär offert

Skruv, filteryta 125 – 612 m² beroende på antal moduler.



MMBF
MMBF filter

Stoftavskiljare typ MMBF är ett ATEX-godkänt moduluppbyggt slangfilter som kännetecknas av:

- Enkelt montage.
- Effektiv rensning.
- Låga underhållskostnader.
- Brett användningsområde.
- Kan användas både som över- och undertrycksfilter.



- Luftflöde: < 61 000 m³/h
- Max övertryck: 5000 Pa
- Max undertryck: 5000 Pa

Användningsområde

- Träddamm/spån
- Pappersdamm

För mer information beträffande luftmängder, filterbelastningar, priser etc. kontakta oss.



STOFTAVSKILJARE

SLANG- OCH PATRONFILTER

DS-7 och DS-12

Stoftavskiljare med patroner



Bild avser DS-7

- Stoftavskiljare typ DS-7 och DS-12 är ATEX-godkända tryckluftrensade patronfilter som är väl lämpade för de flesta typer av industriell stoftavskiljning.
- Avskiljaren finns med filteryta från 27m² - 85m² beroende på modell och val av filterpatroner. Både DS-7 och DS-12 finns med inbyggd fläkt.
- Styrning av filterrensning, explosionsmembran samt stoftbehållare ingår som standard i alla modeller.
- Går att få i förstärkt utförande för tryck mellan +20 kPa till -10 kPa.

Beteckning	Filteryta m ²	Fläkt kW	Pris
DS-7-C	27-50	-	Begär offert
DS-7-D	27-50	4,0	Begär offert
DS-12-C	46-85	-	Begär offert
DS-12-D	46-85	11,0	Begär offert

- Luftflöde: < 20 000 m³/h
- Max övertryck: 5000 Pa
- Max undertryck: 5000 Pa

Användningsområde

- Svetsrök
- Laser/plasmaskärning
- Bearbetning av sten/plast/metall

DS

Stoftavskiljare med patroner



- Stoftavskiljare typ DS är ett ATEX-godkänt tryckluftrensat patronfilter som är väl lämpat för de flesta typer av industriell stoftavskiljning.
- Avskiljaren finns med filteryta från 46m² - 313m² beroende på storlek och val av filterpatroner.
- Styrning av filterrensning samt explosionsmembran ingår som standard i alla modeller.
- Finns i utförande med konisk botten med kärl, typ-K eller skraputmatning, typ-S.
- Går att få i förstärkt utförande för tryck mellan +20 kPa till -10 kPa.

Beteckning	Filteryta m ²	Pris
DS-12-K	46-85	Begär offert
DS-20-K	77-142	Begär offert
DS-28-K	108-142	Begär offert
DS-36-K	139-256	Begär offert
DS-44-K	170-313	Begär offert
DS-12-S	46-85	Begär offert
DS-20-S	77-142	Begär offert
DS-28-S	108-142	Begär offert
DS-36-S	139-256	Begär offert
DS-44-S	170-313	Begär offert

Övriga storlekar och utförande offereras på begäran.

- Luftflöde: < 20 000 m³/h
- Max övertryck: 5000 Pa
- Max undertryck: 5000 Pa

Användningsområde

- Svetsrök
- Laser/plasmaskärning
- Bearbetning av sten/plast/metall

STOFTAVSKILJARE

SLANG- OCH PATRONFILTER



Beteckning	Filteryta m2 med filterslang						Pris
	L = 1,5 m	L = 2,0 m	L = 2,5 m	L = 3,0 m	L = 3,5 m	L = 4,0 m	
BF-8	6	8	-	-	-	-	Begär offert
BF-12	9	11	14	17	-	-	Begär offert
BF-20	-	19	24	29	-	-	Begär offert
BF-34	-	32,4	40,4	48,5	56,5	61,8	Begär offert
BF-55	-	52,4	65,4	78,4	91,3	99,8	Begär offert



Blowerfilter
Tryckluftsrensat slangfilter

Övriga storlekar och utförande offereras på begäran.

- Blowerfilter är ett ATEX-godkänt slangfilter, filterrensning sker med tryckluft, EC.
- Levereras i standardutförande med bottenkona och stoftbehållare, rotorslussutmatning finns som tillval.
- Styrning av filterrensning, explosionsmembran som standard i alla modeller.
- Går att få i förstärkt utförande för tryck mellan +10kPa till -10kPa.

- Luftflöde: < 80 000 m³/h
- Max övertryck: 5000 Pa
- Max undertryck: 5000 Pa

Användningsområde

- Trädamm/spån
- Damm från bearbetning av papper, sten, metall och plast



Beteckning	Filteryta m2 med filterslang							Pris
	L = 2,0 m	L = 2,5 m	L = 3,0 m	L = 3,5 m	L = 4,0 m	L = 4,5 m	L = 5,0 m	
BF-36	34	43	51	60	65	74	80	Begär offert
BF-60	57	71	85	100	109	123	133	Begär offert
BF-84	-	-	120	139	152	173	187	Begär offert
BF-90	-	-	128	149	163	185	200	Begär offert

Övriga storlekar och utförande offereras på begäran.

- Blowerfilter är ett ATEX-godkänt slangfilter, filterrensning sker med tryckluft, ET, eller med en högtrycksfläkt, BF.
- Stoftavskiljaren levereras som standard med tangentiellt inlopp och utmatning med rotorsluss via konisk botten eller skraputmatning.
- Styrning av filterrensning samt explosionsmembran ingår som standard i alla modeller.
- Går att få i förstärkt utförande för tryck mellan +20kPa till -10kPa.

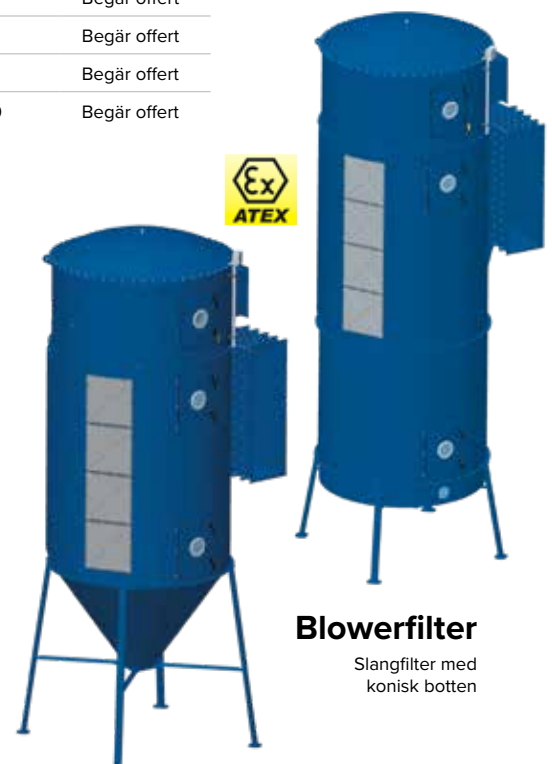
- Luftflöde: < 55 000 m³/h
- Max övertryck: 5000 Pa
- Max undertryck: 5000 Pa

Användningsområde

- Trädamm/spån
- Damm från bearbetning av papper, sten, metall och plast



Blowerfilter
Slangfilter med skraputmatning



Blowerfilter
Slangfilter med konisk botten



STOFTAVSKILJARE

SLANG- OCH PATRONFILTER

SJF

SuperJet-filter



- SuperJet är ett ATEX-godkänt tryckluftsrensat slangfilter.
- Stoftavskiljaren levereras i 3-delar för snabbt och smidigt montage på plats.
- Styrning av filterrensning, explosionsmembran samt rotorsluss B-500 ingår som standard i alla modeller.
- Går att få i förstärkt utförande för tryck mellan +10kPa till -10kPa.

Beteckning	Filter-slang m	Filteryta m ²	Pris
SJF-3	3	172	Begär offert
SJF-4	4	220	Begär offert
SJF-5	5	269	Begär offert

Övriga storlekar och utförande offereras på begäran.

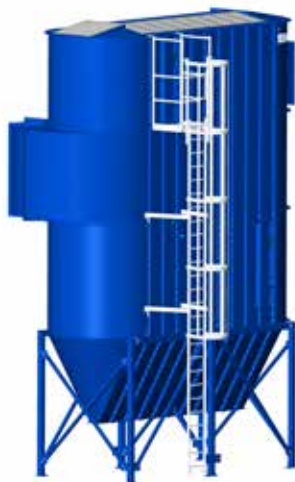
- Luftflöde: < 80 000 m³/h
- Max övertryck: 5000 Pa
- Max undertryck: 5000 Pa

Användningsområde

- Trädamm/spån
- Damm från bearbetning av papper, sten, metall och plast

SBF

Superblowerfilter



Typ -K, med konisk botten

- Superblower är ett ATEX-godkänt tryckluftsrensat slangfilter.
- Stoftavskiljaren levereras i 3-delar för snabbt och smidigt montage på plats.
- Styrning av filterrensning, explosionsmembran samt rotorsluss B-500 ingår som standard i alla modeller.
- Går att få i förstärkt utförande för tryck mellan +10kPa till -10kPa.



Typ -S, med skraputmatning

Beteckning	Filteryta m ² med filterslang			Pris
	L = 3,0 m	L = 3,5 m	L = 4,0 m	
SBF-120	173	202	221	Begär offert
SBF-140	202	236	259	Begär offert
SBF-160	230	269	294	Begär offert
SBF-180	258	302	330	Begär offert
SBF-200	287	355	367	Begär offert
SBF-220	315	368	403	Begär offert
SBF-240	344	402	439	Begär offert
SBF-260	372	435	476	Begär offert
SBF-280	400	468	512	Begär offert
SBF-300	429	501	548	Begär offert
SBF-320	457	535	585	Begär offert
SBF-340	486	568	621	Begär offert

Övriga storlekar och utförande offereras på begäran.

- Luftflöde: < 175 000 m³/h
- Max övertryck: 5000 Pa
- Max undertryck: 5000 Pa

Användningsområde

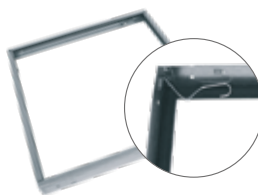
- Trädamm/spån
- Damm från bearbetning av papper, sten, metall och plast

STOFTAVSKILJARE

RESERVDELAR OCH TILLBEHÖR



Beteckning	Beskrivning	Pris
FIFI-6030	Finfilter 600x300x380 glasförstärkt 5 f. F7	702:-
FIFI-6060	Finfilter 600x600x380 glasförstärkt 10 f. F7	1 475:-
VARI-6030	Filter 600 x 300 Varicell F7	2 585:-
VARI-6060	Filter 600 x 600 Varicell F7	3 960:-
INFR-6030	Montageram 600x300	571:-
INFR-6060	Montageram 600x600	571:-



Beteckning	Beskrivning	Pris/m
AIHO-315	Tilluftsslang Ø 315, komplett	499:-
AIHO-400	Tilluftsslang Ø 400, komplett	625:-
AIHO-500	Tilluftsslang Ø 500, komplett	669:-
AIHO-630	Tilluftsslang Ø 630, komplett	744:-



Beteckning	Beskrivning	Pris
INDO-30-20	Inspektionslucka 300x200 mm	358:-
INDO-40-30	Inspektionslucka 400x300 mm	528:-
INDO-50-40	Inspektionslucka 500x400 mm	845:-
INDO-60-50	Inspektionslucka 600x500 mm	1 517:-



Beteckning	Beskrivning	Pris
IDRI-24-15	Inspektionslucka 240x150 mm, isolerad	384:-
IDRI-38-24	Inspektionslucka 380x240 mm, isolerad	503:-
IDRI-50-38	Inspektionslucka 500x380 mm, isolerad	785:-
IDRI-65-50	Inspektionslucka 650x500 mm, isolerad	1 347:-



Beteckning	Ø=mm	L=mm	Till stoftavskiljare	Pris
G102-325-660	325	660	ACF, CJF, FL, MFG	4 484:-
G105-325-660	325	660	ACF, CJF, FL, MFG	4 599:-
G113-325-660	325	660	ACF, CJF, FL, MFG	6 186:-
G102-325-1320	325	1320	ACF, CJF, FL, MFG	7 844:-
G105-325-1320	325	1320	ACF, CJF, FL, MFG	8 637:-
G113-325-1320	325	1320	ACF, CJF, FL, MFG	11 550:-
G101-600-500	600	500	FRS-10	Begär offert
G113-600-500	600	500	FRS-10	Begär offert
G101-600-750	600	750	FRS-15	Begär offert
G113-600-750	600	750	FRS-15	Begär offert
G101-600-1000	600	1000	FRS-20	Begär offert
G113-600-1000	600	1000	FRS-20	Begär offert

Filterpatroner till CJF, ACF, MFG, FL och FRS



Användningsområde

G101 - används vid torrt stoft.
G102 - används vid torrt stoft.
G105 - används vid svetsrök plasma/laserskärning.
G113 - antistatiskt och PTFE-behandlat.

Beteckning	Beskrivning	Pris
PLBA-400	Plastsäck Ø 400, 750x1000x0,20	25:-
PLBA-500	Plastsäck Ø 500, 800x1300x0,20	38:-
PLBA-600	Plastsäck Ø 600, 1050x1400x0,20	54:-
PLBA-99	Plastsäck Ø 550, 950x950x0,10	17:-
PLBA-100	Plastsäck Ø 800, 1300x950x0,10	21:-
PLBA-CE	Plastsäck till CE-aggr. 600x850x0,10	38:-
PLBA-SDFB	Plastsäck till filter SDFB-L	54:-





CYKLONER



CYKLONER OCH TILLBEHÖR



Beteckning	Pris	Beteckning	Pris
JA-020	14 642	JA-130	Begär offert
JA-035	16 742	JA-160	Begär offert
JA-050	19 386	JA-180	Begär offert
JA-065	28 881	JA-200	Begär offert
JA-100	38 542	JA-225	Begär offert

- Cyklonen används till avskiljning av stoft och är tillverkad i 2 och 3 mm svartplåt.
- Lackerad i RAL 5010.
- Cykloner storlek 20-100 levereras i två delar med flänsförband..
- Cykloner från storlek 130-180 levereras i tre delar med flänsförband.

Ange vänster- eller högerutförande vid beställning.



JA
Cyklon



Bilden visar JA-180 i högerutförande

Beteckning	Pris	Beteckning	Pris
CYIN-020	1 710:-	CYIN-100	3 414:-
CYIN-035	1 859:-	CYIN-130	4 856:-
CYIN-050	2 362:-	CYIN-160	7 572:-
CYIN-065	2 958:-	CYIN-180	7 753:-

Inlopp till cyklon, galvaniserat 1 mm.

Kan levereras i excentriskt utförande och i 2 mm svartplåt. Begär offert.

CYIN
Inlopp



Beteckning	Pris	Beteckning	Pris
CYST-020	13 701:-	CYST-100	19 247:-
CYST-035	16 156:-	CYST-130	35 508:-
CYST-050	16 156:-	CYST-160	38 019:-
CYST-065	17 504:-	CYST-180	42 669:-

- Stativet består av 4 ben och infästningar mot cyklon.
- Tillverkad i svartplåt.
- Lackerad i RAL 5010.
- Fri höjd i underkant cyklon är 1 meter.

CYST
Stativ





CYKLONER OCH TILLBEHÖR

CYSB

Stoftbehållare



- Stoftbehållare för både över- och undertryck i cyclon.
- Behållaren är 950 mm hög och finns i Ø 400 och 500 mm.
- Tillverkad i 2 mm svartplåt.
- Lackerad i RAL 5010.
- Bygellyftanordning.

Beteckning	Pris	Beteckning	Pris
CYSB-020	19 036:-	CYSB-100	23 251:-
CYSB-035	19 040:-	CYSB-130	23 251:-
CYSB-050	19 036:-	CYSB-160	23 251:-
CYSB-065	20 824:-	CYSB-180	23 251:-

CYSB-1

Stoftbehållare



- Stoftbehållare för övertryck i cyclon.
- Behållaren är 650 mm hög och finns i Ø 400 och 500 mm.
- Tillverkad i 1 mm galvplåt.

Beteckning	Pris	Beteckning	Pris
CYSB-020-1	6 154:-	CYSB-100-1	6 995:-
CYSB-035-1	6 234:-	CYSB-130-1	7 007:-
CYSB-050-1	6 234:-	CYSB-160-1	7 143:-
CYSB-065-1	6 335:-	CYSB-180-1	7 282:-

JECA

Jethatt med spännbandskant



Ø	Pris	Ø	Pris	Ø	Pris	Ø	Pris	Ø	Pris
100	3 981:-	180	4 333:-	350	6 702:-	630	15 917:-	900	27 535:-
120	3 981:-	200	4 423:-	400	7 360:-	650	15 917:-	950	29 465:-
125	3 981:-	225	4 954:-	450	9 177:-	700	18 095:-	1000	31 447:-
140	3 981:-	250	5 029:-	500	9 918:-	750	20 910:-		
150	3 981:-	300	5 471:-	550	11 398:-	800	25 701:-		
160	4 036:-	315	6 702:-	600	11 968:-	850	26 492:-		

REHA

Skyddstak med spännbandskant



Ø	Pris	Ø	Pris	Ø	Pris	Ø	Pris
80	1 728:-	180	2 236:-	400	2 908:-	700	5 528:-
100	1 728:-	200	2 236:-	450	2 921:-	750	5 721:-
120	1 737:-	225	2 342:-	500	3 401:-	800	6 391:-
125	1 737:-	250	2 362:-	550	3 414:-	850	6 391:-
140	2 114:-	300	2 691:-	600	3 760:-	900	7 424:-
150	2 121:-	315	2 695:-	630	3 778:-	950	7 439:-
160	2 121:-	350	2 712:-	650	3 778:-	1000	8 879:-

TRANSPORTÖRER



Ett modulärt transportsystem där varje enskild anläggning byggs utifrån standardkomponenter.

Sektionslängderna är 490-2990 mm och böjarna finns i 15° och 45°, vilket tillåter böjar i graderna 15°, 30°, 45°, 60°, 75° och 90°.

Utföranden: galvaniserat, rostfritt AISI 304 och rostfritt syrafast AISI 316.

Gemensamt för alla typer är de robusta skenorna som transportörkedjan glider på. Dessa skenor är tillverkade av antistatiskt PEHD 1000, vilket säkerställer lång livslängd på kedjan och låg ljudnivå under drift. Den kraftfulla kedjan har en stigning på 100 mm och kan tillhandahållas i stål eller rostfritt stål. Transportören kan monteras med en fri spännvidd på upp till 8 meter. Om den ska installeras i en ATEX-zon, kan den förses med kuggväxelmotor och elektriska komponenter, som är godkända för den namngivna zonen.

Gradtal/ material	< 30°	30-60°	60-90°
Trädamm	80 m ³ /h	60 m ³ /h	30 m ³ /h
Hyvelspån	80 m ³ /h	60 m ³ /h	30 m ³ /h
Flis	70 m ³ /h	60 m ³ /h	30 m ³ /h
Träpellets	60 m ³ /h	40 m ³ /h	30 m ³ /h
Papper	60 m ³ /h	60 m ³ /h	30 m ³ /h
Halm	60 m ³ /h	30 m ³ /h	30 m ³ /h

Beteckning	Kapacitet m ³	Gradtal °	Pris
CONV	30-80 m ³ /h	15-90	Begär offert

ROTORSLUSSAR

JK-S

Rotorluss



- JK är försedd med en 6-bladig rotor medaftigt gummi och kuggväxelmotor.
- Varvtal 20 rpm.
- Lackerad i RAL 5010.

Beteckning	kW	Anslutning i mm	Motfläns	Pris
JK-25 S	0,37	250x220	366	36 210,-
JK-50 S	0,37	500x220	505	37 735,-
JK-75 S	0,37	750x220	505	Begär offert
JK-100 S	0,55	1000x220	564	Begär offert
JK-150 S	0,55	1500x220	925	Begär offert
JK-200 S	0,55	2000x220	1302	Begär offert

B-S

Rotorluss



- B-S är försedd med en 8-bladig rotor medaftigt gummi och kuggväxelmotor.
- Varvtal 16 rpm.
- Lackerad i RAL 5010.

Beteckning	kW	Anslutning i mm	Motfläns	Pris
B-500 S	0,75	500x500	560	Begär offert
B-750 S	0,75	750x500	895	Begär offert
B-1000 S	1,1	1000x500	1 467	Begär offert
B-1500 S	2,2	1500x500	2 093	Begär offert

JK-JC

Cutter



Cutter för kapning av pappersremсор.

Beteckning	kW	Pris
JK-2JC	0,55	Begär offert
JK-3JC	0,75	Begär offert

JK-PS

Separator



- JK-PS separator är konstruerad för avskiljning av plast- och pappersmaterial.
- Kapacitet: 2 000-20 000 m³/h.

Beteckning	kW	Pris
JK-5-PS	1,5	Begär offert
JK-10-PS	2,2	Begär offert
JK-20-PS	4,0	Begär offert

ROTORSLUSSAR



Beteckning	Anslutning	Pris
HT-250	250	32 015:-
HT-350	350	41 180:-
HT-450	450	Begär offert

Rotorvolym: 6,5-35 Liter.
 Hus och skyddshus: Gjutjärn.
 Rotor: Stål med 6 kammare och utbytbara och justerbara rotorblad.
 Lager: Externt bronglidlager.
 Maximum tryckdifferens: 0,05 Bar.

HT



Beteckning	Anslutning	Pris
HT-250-S	250	52 818:-
HT-350-S	350	66 974:-
HT-450-S	450	Begär offert

Rotorvolym: 6,5-35 Liter.
 Hus och skyddshus: Gjutjärn.
 Rotor: Stål med 8 kammare med utbytbara rotorblad.
 Kullager: Externt kullager.
 Axeltätning: Med justerbara axeltätningar.
 Maximum tryckdifferens: 0,4 Bar.

HT-S



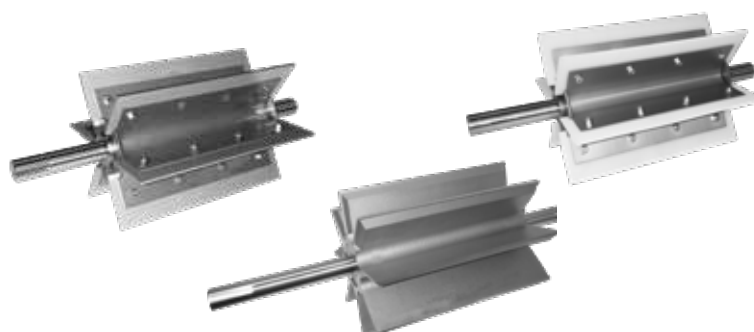
Beteckning	Anslutning	Pris
HT-250-S-EX	250	Begär offert
HT-350-S-EX	350	Begär offert

Rotorvolym: 6,5-20 Liter.
 Hus och skyddshus: Gjutjärn.
 Rotor: Stål med 8 kammare och fasta eller Vulkolan (PU) rotorblad.
 Kullager: Externt bronglidlager eller kullager
 ATEX: Tryck- och flamsäker på upp till 0,5 bar (Vulkolan rotorblad) och 2 bar (rotorblad i stål eller rostfritt stål).
 Märkt: CE 0588 II ID/* c T4 D (säkerhetsanordning)
 FSA 12 ATEX 1620 XROTARY.

HT-(S)-EX



Rotorblad som tillbehör, begär offert.
 Finns i materialen stål, rostfritt stål och vulkolan.





ROTORSLUSSAR

RESERVDELAR OCH TILLBEHÖR



Beteckning	Beskrivning		Pris
GEMO-037	Kuggväxelmotor, motor 037 kw, 20 r/min	Till JK 25 S, 50 S	16 685:-
GEMO-055	Kuggväxelmotor, motor 055 kw, 20 r/min	Till JK 100 S, 150 S, 200 S	17 766:-
GEMO-075	Kuggväxelmotor, motor 075 kw, 16 r/min	Till B 500 S, 750 S	23 965:-
GEMO-110	Kuggväxelmotor, motor 1,10 kw, 16 r/min	Till B 1000 S	32 323:-



Beteckning	Beskrivning		Pris/sats
RURV-025	Gummilameller sluss	Till JK-25 S	2 277:-
RURV-050	Gummilameller sluss	Till JK-50 S	4 399:-
RURV-075	Gummilameller sluss	Till JK-75 S	5 402:-
RURV-100	Gummilameller sluss	Till JK-100 S	7 675:-
RURV-150	Gummilameller sluss	Till JK-150 S	11 950:-
RURV-200	Gummilameller sluss	Till JK-200 S	17 926:-
RURV-050-B	Gummilameller sluss	Till B-500 S	7 179:-
RURV-075-B	Gummilameller sluss	Till B-750 S	9 018:-
RURV-100-B	Gummilameller sluss	Till B-1000 S	10 601:-
RURV-150-B	Gummilameller sluss	Till B-1500 S	23 163:-



Beteckning	Beskrivning		Pris
RORV-025	Rotoraxel exkl. gummilameller	Till JK-25 S	5 520:-
RORV-050	Rotoraxel exkl. gummilameller	Till JK-50 S	5 535:-
RORV-075	Rotoraxel exkl. gummilameller	Till JK-75 S	8 964:-
RORV-100	Rotoraxel exkl. gummilameller	Till JK-100 S	11 191:-
RORV-150	Rotoraxel exkl. gummilameller	Till JK-150 S	19 193:-
RORV-200	Rotoraxel exkl. gummilameller	Till JK-200 S	21 515:-
RORV-050-B	Rotoraxel exkl. gummilameller	Till B-500 S	24 295:-
RORV-075-B	Rotoraxel exkl. gummilameller	Till B-750 S	39 419:-
RORV-100-B	Rotoraxel exkl. gummilameller	Till B-1000 S	48 591:-



Beteckning	Beskrivning		Pris
BERV-01	Lager	Till JK S	491:-
BERV-02	Lager	Till B S	836:-



Beteckning		Pris
ROVA-01	Induktiv givare till Rotorluss JK	4 677:-



Beteckning		Pris
RORS	Suglåda för sluss JK-S och B-S	Begär offert



Beteckning		Pris/sats
GKRS	Gummi för klokoppling till JK-200 S	787:-

24:- st/sats

FLÄKTAR

RENGASFLÄKTAR, MATERIALTRANSPORTFLÄKTAR



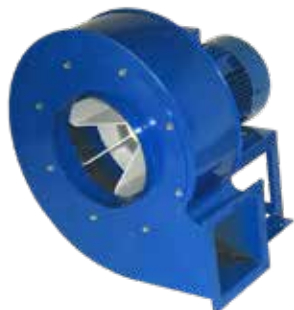


FLÄKTAR

MATERIALTRANSPORTFLÄKTAR

JK-D

Medeltryck, direkt driven



Beteckning	Pris med motor och balkram	Motoreffekt kW	INJK Inlopp galvaniserat 1 mm	OJJK Utlopp galvaniserat 1 mm med fläns	Luftmängd m ³ /h	Tryck mmvp	Vikt kg
JK-020-D	16 972:-	1,1	855:-	1 472:-	750 - 1800	110 - 155	37
JK-022-D	21 046:-	2,2	855:-	1 509:-	1.000 - 3.100	130 - 200	48
JK-025-D	28 220:-	4,0	896:-	1 935:-	1.500 - 4.500	160 - 240	76
JK-030-D	34 522:-	5,5	1 062:-	2 003:-	2.500 - 6.500	200 - 290	101
JK-030-D	37 621:-	7,5	1 062:-	2 003:-	2.500 - 6.500	200 - 290	107
JK-035-D	52 346:-	11,0	1 103:-	2 298:-	3.000 - 8.500	260 - 375	170
JK-035-D	58 574:-	15,0	1 103:-	2 298:-	3.000 - 8.500	260 - 375	205
JK-040-D	64 459:-	18,5	1 103:-	2 298:-	5.000 - 11.000	340 - 440	231
JK-040-D	73 953:-	22,0	1 103:-	2 298:-	5.000 - 11.000	340 - 440	262

Industrifläkt JK-D är en direkt driven medeltrycksfläkt för transport av stoft.

Finns i storlekar för flöden mellan 750-11 000 m³/h

JK-K

Medeltryck, remdriven



Beteckning	Pris med motor och balkram	Motoreffekt kW	INJK Inlopp galvaniserat 1 mm	OJJK Utlopp galvaniserat 1 mm med fläns	Luftmängd m ³ /h	Tryck mmvp	Vikt kg
JK-030-K	56 158:-	5,5	1 062:-	2 003:-	2.800 - 6.500	60 - 320	144
JK-030-K	59 263:-	7,5	1 062:-	2 003:-	2.800 - 6.500	60 - 320	148
JK-040-K	77 033:-	11,0	1 103:-	2 298:-	5.000 - 11.000	140 - 540	234
JK-040-K	84 841:-	15,0	1 103:-	2 298:-	5.000 - 11.000	140 - 540	265
JK-045-K	105 737:-	18,5	1 137:-	2 589:-	6.000 - 20.000	180 - 520	335
JK-045-K	115 123:-	22,0	1 137:-	2 589:-	6.000 - 20.000	180 - 520	371
JK-045-K	127 058:-	30,0	1 137:-	2 589:-	6.000 - 20.000	180 - 520	450
JK-055-K	Begär offert	30,0	Begär offert		8.000 - 29.000	160 - 600	740
JK-055-K	Begär offert	37,0	Begär offert		8.000 - 29.000	160 - 600	797
JK-055-K	Begär offert	45,0	Begär offert		8.000 - 29.000	160 - 600	840
JK-055-K	Begär offert	55,0	Begär offert		8.000 - 29.000	160 - 600	861
JK-075-K	Begär offert	55,0	Begär offert		25.000 - 40.000	200 - 370	915
JK-075-K	Begär offert	75,0	Begär offert		25.000 - 40.000	200 - 370	836

Industrifläkt JK-K är en remdriven medeltrycksfläkt för transport av stoft.

Finns i storlekar för flöden mellan 2 800-40 000 m³/h.

JK-MTDP

Medeltryck, direkt driven



Beteckning	Pris med motor och balkram	Motoreffekt kW	INJK Inlopp galvaniserat 1 mm	OJJK Utlopp galvaniserat 1 mm med fläns	Luftmängd m ³ /h	Tryck mmvp	Vikt kg
JK-030-MTDP	Begär offert	4,0	Begär offert	Begär offert	2.000 - 6.000	150 - 250	108
JK-040-MTDP	Begär offert	11,0	Begär offert	Begär offert	5.500 - 10.500	165 - 365	234
JK-050-MTDP	Begär offert	22,0	Begär offert	Begär offert	8.000 - 16.000	230 - 500	376
JK-060-MTDP	Begär offert	45,0	Begär offert	Begär offert	11.000 - 32.000	310 - 560	1144
JK-070-MTDP	Begär offert	55,0	Begär offert	Begär offert	17.500 - 40.000	260 - 550	1363
JK-080-MTDP	Begär offert	75,0	Begär offert	Begär offert	17.500 - 62.500	240 - 520	1680
JK-090-MTDP	Begär offert	90,0	Begär offert	Begär offert	22.000 - 77.000	250 - 480	2 053

Direkt driven centrifugal fläkt för transport av träflis och damm.

Finns i storlekar för flöden mellan 2 000-77 000 m³/h.

FLÄKTAR

RENGASFLÄKTAR

Beteckning	Pris med motor och balkram	Motoreffekt kW	INMT Inlopp galvaniserat 1 mm	OUMT Utlopp galvaniserat 1 mm med fläns	Luftmängd m ³ /h	Tryck mmvp	Vikt kg
MT-030-D	37 315:-	4,0	1 364:-	1 844:-	2.500 - 8.000	80 - 370	167
MT-030-D	38 375:-	5,5	1 364:-	1 844:-	2.500 - 8.000	80 - 370	187
MT-040-D	64 533:-	11,0	1 451:-	2 057:-	4.500-17.000	100 - 450	277
MT-040-D	70 747:-	15,0	1 451:-	2 057:-	4.500-17.000	100 - 450	282
MT-050-D	79 134:-	18,5	1 953:-	2 810:-	6.000 - 28.000	120 - 520	456
MT-050-D	88 158:-	22,0	1 953:-	2 810:-	6.000 - 28.000	120 - 520	490
MT-060-D	Begär offert	45,0	Begär offert		9.000 - 39.000	160 - 600	845
MT-070-D	Begär offert	55,0	Begär offert		10 000 - 59 000	170 - 520	943
MT-080-D	Begär offert	75,0	Begär offert		15 000 - 76 000	190 - 550	1156
MT-090-D	Begär offert	90,0	Begär offert		20 000 - 80 000	190 - 550	1179



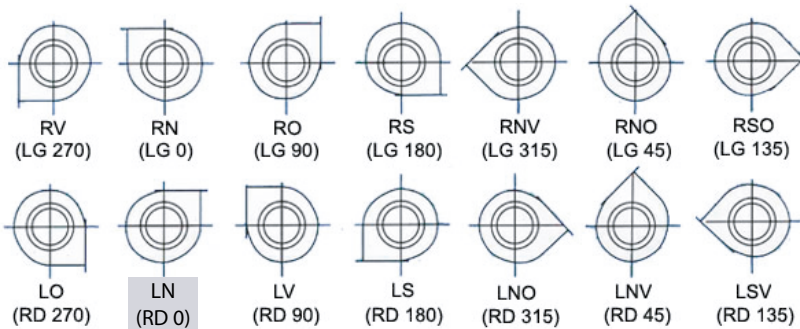
MT-D

Medeltryck, direktdriven



Industrifläkt MT-D är en direktdriven medeltrycksfläkt för transport av ren gas. Finns i storlekar för flöden mellan 2 500-80 000 m³/h.

Positioner fläkt sett från inloppssidan.



- Lackerad i kulör RAL 5010.
- Pris med motor och balkram.
- Fläktarna kan tillverkas i förstärkt utförande. Begär offert.
- Fläktkurvor och tekniska data: se vår hemsida.

Beteckning	Motor-effekt kW	Pris komplett
RV-35-1	3,0	Begär offert-
RV-35-2	4,0	Begär offert
RV-35-3	5,5	Begär offert
RV-45	7,5	Begär offert
RV-50	11,0	Begär offert
RV-60	15,0	Begär offert
RV-70	22,0	Begär offert

För större fläktar och bullerhus begär offert.

Fläkt RV är en direktdriven medeltrycksfläkt för transport av ren, eller lättare förorenad, luft.

- Max tryck 4 000 Pa.
- Max luftmängd ca 36 000 m³/h.
- Avsedd för transport av ren luft eller lättare förorenad luft.
- Kan levereras med fläkthjul för materialtransport.



RV

Medeltryck, direktdriven





FLÄKTAR

MATERIALTRANSPORTFLÄKTAR

T-D

Högtryck, direktdriven



Beteckning	Inlopp/ Utlopp Ømm	Motoreffekt kW	Luftmängd m³/h	Tryck mmvp	Pris
T-200-D	200	15-18,5-22	1000-6000	250-800	Begär offert
T-300-D	300	30-37-45	2000-14000	350-1000	Begär offert
T-400-D	400	55-75	2500-23000	350-1100	Begär offert
T-500-D	500	75-90-110	3000-37000	350-1200	Begär offert

Transportfläkt T-D är en direktdriven radialfläkt avsedd för materialtransport över långa avstånd. Fläkthjulet är monterat direkt mot motoraxeln.

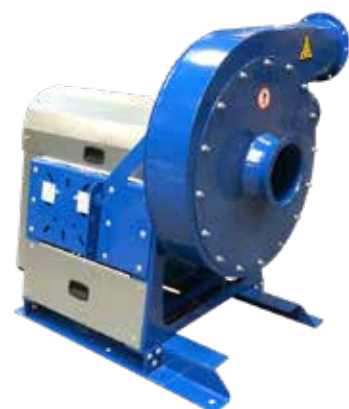
Fläkten kan även levereras i förstärkt utförande.

Max. drifttemperatur: 60°C.

Lackerade i kulör RAL 5010.

T-K

Högtryck, remdriven



Beteckning	Inlopp/ Utlopp Ømm	Motoreffekt kW	Luftmängd m³/h	Tryck mmvp	Pris
T-200-K	200	15-18,5-22	1000-6000	250-800	Begär offert
T-300-K	300	22-30-37-45	2000-14000	350-1000	Begär offert
T-400-K	400	37-45-55-75	2500-23000	350-1100	Begär offert
T-500-K	500	75-90-110	3000-37000	350-1200	Begär offert

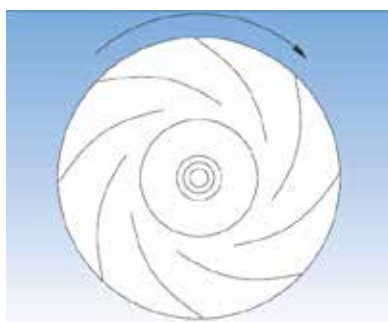
Transportfläkt T-K är en remdriven radialfläkt avsedd för materialtransport över långa avstånd.

Fläkten kan även levereras i förstärkt utförande.

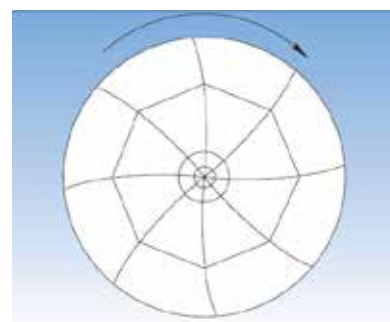
Max. drifttemperatur: 60°C (med kylskiva <200°C gäller endast för remdrivet utförande).

Lackerade i kulör RAL 5010.

För både T-D och T-K finns två varianter av fläkthjul, T-hjul och P-hjul:



P-hjul för rengas och damm <2 mm.



T-hjul för stora materialmängder.

FLÄKTAR



Beteckning	Max flöde (m³/h)	Strömförbrukning (A)	Effekt (W)	Pris
100 HD	260	0,27	63	2 051:-
125 HD	350	0,29	67	2 033:-
160 HD	537	0,43	100	2 523:-
200 HD	980	0,71	162	3 206:-
250 HD	1008	0,71	162	3 305:-
315 HD	1596	1,23	285	4 695:-

Används för lufttillförsel eller utsug och kan installeras i valfritt läge.

Fläkten är inte lämplig för förorenad luft eller aggressiva och explosiva gaser.

SPFA

Kanalfläkt



Beteckning	Ø	Motoreffekt (kW)	Pris
ZWR-03	160	0,75	8 345:-
ZWR-04	160	1,10	9 180:-
ZWR-05	200	2,20	11 518:-

ZWR fläkten är konstruerad med bakåtlutade aluminiumblad och ett svetsat pulverlackerat fläkthus.

ZWR används för utsug av förorenad luft och lätt damm (upp till 0,5g/m³).

Fläkten är anpassad för montage på våra utsugsarmar PE/PET/PES.

Fläktserien finns för luftflöden upp till 7000m³/h.

ZWR

Fläkt, direkt driven



Beteckning		Pris
WS-160	Väggfäste för ZWR-03/-04	633:-
WSD-160	Väggfäste för ZWR-03/-04	992:-
WS-200	Väggfäste för ZWR-05	992:-

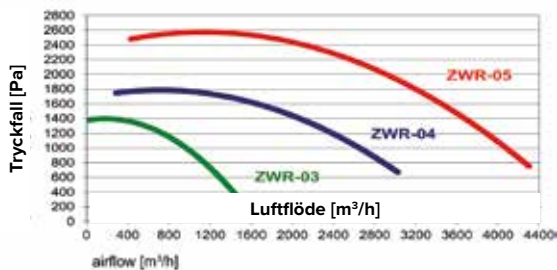
Vanliga användningsområden för ZWR-fläkten:

- Svetsning
- Slipning
- Polering
- Lödning
- Förpackning
- Kemisk rök
- Icke explosiva och icke aggressiva luftföroreningar



Väggfäste

Tryckfall och luftflöde ZWR



Som tillbehör finns:

- Fläkten monterad på mobilt stativ med hjul.
- Fäste WS och WSD för väggmontage.
- Fläktstart med överbelastningsskydd.



FLÄKTAR

RESERVDELAR OCH TILLBEHÖR

AB

Bullerhus



- Bullerhus AB är avsett för fläktar typ JK. Avsedd att dämpa ljudet till omgivningen.
- Tillverkad i 1,25 mm galvplåt och invändigt isolerad med 50 mm polyestermatta.
- Levereras som standard med inlopp och utlopp.
- Bullerhuset är försett med elektrisk ventilation som standard.
- Benhöjd är 100 mm som standard.

Avsedd för fläktar:

- JK-D/K
- JK-MT
- JK-MTD
- JK-T-D/K

Beteckning	Längd (mm)	Bredd (mm)	Höjd (H1) (mm)	Vikt (kg)	Pris
AB-20	990	1133	1265 (1305)	139	Begär offert
AB-30	1410	1315	1460 (1499)	198	Begär offert
AB-40	1549	1453	1595 (1633)	252	Begär offert
AB-50	2140	1823	2247	501	Begär offert
AB-60	2500	2071	2477	644	Begär offert
AB-70	2871	2262	2549	871	Begär offert
AB-80	3075	2615	2884	970	Begär offert
AB-85	3075	2615	3115	1013	Begär offert

VB

Bullerhus



Bullerhus VB är framtagen för att minska mekanisk buller från fläktar. Lämplig för både inomhus och utomhusbruk.

Tillverkad av galvaniserad stålplåt. Levereras med stark monteringsfäste för fast mark. VB bullerhus finns i passande storlekar till RV-fläktserie.

RV-fläktar kan levereras förmonterad med vibrationsdämpare och flexibla anslutningar.

Det avgivna bullret från fläktarna sänks med ca 15dB (A).



Beteckning	Längd (mm)	Bredd (mm)	Höjd (mm)	Pris
VB-RV-35	1009	897	1284	Begär offert
VB-RV-45	1142	1147	1322	Begär offert
VB-RV-50	1142	1147	1322	Begär offert
VB-RV-60	1258	1323	1610	Begär offert
VB-RV-70	1258	1323	1610	Begär offert
VB-RV-80	1442	1444	1736	Begär offert
VB-RV-85	1442	1444	1736	Begär offert
VB-RV-90	1442	1444	1736	Begär offert

FLÄKTAR

RESERVDELAR OCH TILLBEHÖR



∅	utan baffel 2 m	utan baffel 1 m	utan baffel 0,5 m
100	•	5 392:-	4 901:-
120	•	5 549:-	4 966:-
125	•	5 549:-	4 966:-
140	•	5 802:-	5 092:-
150	8 756:-	5 802:-	5 092:-
160	8 803:-	5 826:-	5 101:-
180	8 875:-	5 874:-	5 159:-
200	8 993:-	6 067:-	5 188:-
225	9 224:-	6 213:-	5 262:-
250	9 407:-	6 312:-	5 346:-
300	10 253:-	6 935:-	5 835:-
315	10 379:-	7 002:-	5 879:-
350	10 379:-	7 218:-	6 006:-
400	11 246:-	7 504:-	6 181:-
450	12 699:-	8 777:-	7 320:-
500	13 107:-	9 165:-	7 529:-
550	13 969:-	9 786:-	8 050:-
600	15 619:-	10 705:-	8 560:-

∅	med baffel 2 m	med baffel 1 m
225	13 980:-	10 523:-
250	14 214:-	10 682:-
300	14 863:-	11 350:-
315	15 192:-	11 414:-
350	15 806:-	11 700:-
400	16 497:-	12 045:-
450	18 499:-	13 860:-
500	19 059:-	14 310:-
550	20 033:-	14 990:-
600	20 584:-	15 087:-
630	Begär offert	Begär offert
650	Begär offert	Begär offert
700	Begär offert	Begär offert
750	Begär offert	Begär offert
800	Begär offert	Begär offert
850	Begär offert	Begär offert
900	Begär offert	Begär offert
950	Begär offert	Begär offert
1000	Begär offert	Begär offert

GASI

Rörjudfälla med spännbandskant.



GASI-B

Rörjudfälla med spännbandskant och baffel.



Invändig perforerad plåt begär offert.

∅	Utan baffel 1,2 m	Utan baffel 0,9 m	Utan baffel 0,6 m	∅	Utan baffel 1,2 m	Utan baffel 0,9 m	Utan baffel 0,6 m
100	•	1 001:-	799:-	315	2 845:-	2 421:-	•
125	•	1 077:-	917:-	400	3 968:-	3 326:-	•
160	•	1 307:-	1 072:-	500	4 968:-	3 527:-	•
200	1 918:-	1 520:-	1 246:-	630	7 253:-	6 769:-	•
250	2 303:-	1 848:-	•				

SPSL

Ljuddämpare med 50 mm isolering för ren luft.





FLÄKTAR

RESERVDELAR OCH TILLBEHÖR

FABE

Fläktaxel



Fläktaxel FABE, fläktkåpa FAHO och fäkthjul FAWH är avsett för fläkt JK.

Beteckning	Beskrivning	Pris
FABE-030	Fläktaxel med lager och lagerhus	20 296:-
FABE-040	Fläktaxel med lager och lagerhus	20 973:-
FABE-045	Fläktaxel med lager och lagerhus	30 291:-
FABE-055	Fläktaxel med lager och lagerhus	44 696:-
FABE-075	Fläktaxel med lager och lagerhus	50 833:-

FLCN

Anslutning



Flexibel anslutning till fläktar exkl klammor.

Beteckning	Beskrivning	Pris
FLCN-200-3	Flexibel anslutning godstj. Ø 3 mm	1 172:-
FLCN-250-3	Flexibel anslutning godstj. Ø 3 mm	1 303:-
FLCN-300-3	Flexibel anslutning godstj. Ø 3 mm	1 373:-
FLCN-315-3	Flexibel anslutning godstj. Ø 3 mm	1 455:-
FLCN-400-3	Flexibel anslutning godstj. Ø 3 mm	1 640:-
FLCN-450-3	Flexibel anslutning godstj. Ø 3 mm	1 771:-
FLCN-500-3	Flexibel anslutning godstj. Ø 3 mm	1 910:-

FAHO

Fläktkåpa



Beteckning	Beskrivning	Pris
FAHO-020	Fläktkåpa för fläkt JK-020	10 800:-
FAHO-022	Fläktkåpa för fläkt JK-022	11 009:-
FAHO-025	Fläktkåpa för fläkt JK-025	12 999:-
FAHO-030	Fläktkåpa för fläkt JK-030	15 334:-
FAHO-035	Fläktkåpa för fläkt JK-035	14 550:-
FAHO-040	Fläktkåpa för fläkt JK-040	20 015:-
FAHO-045	Fläktkåpa för fläkt JK-045	26 792:-
FAHO-055	Fläktkåpa för fläkt JK-055	43 206:-
FAHO-075	Fläktkåpa för fläkt JK-075	55 527:-

FAWH

Fläkthjul



Beteckning	Beskrivning	Pris
FAWH-020	Fläkthjul för fläkt JK-020	4 673:-
FAWH-022	Fläkthjul för fläkt JK-022	5 768:-
FAWH-025	Fläkthjul för fläkt JK-025	7 546:-
FAWH-030	Fläkthjul för fläkt JK-030	9 529:-
FAWH-035	Fläkthjul för fläkt JK-035	11 773:-
FAWH-040-D	Fläkthjul för fläkt JK-040	12 103:-
FAWH-040-K	Fläkthjul för fläkt JK-040	12 103:-
FAWH-045	Fläkthjul för fläkt JK-045	19 320:-
FAWH-055	Fläkthjul för fläkt JK-055	25 789:-
FAWH-075	Fläkthjul för fläkt JK-075	Begär offert

VIDA

Vibrationsdämpare



Beteckning	Beskrivning	Pris
VIDA-01	Vibrationsdämpare. Fläkt JK (020, 022, 025) 4 st/sats	1 138:-
VIDA-02	Vibrationsdämpare. Fläkt JK/MT (030, 035,) 4 st/sats	1 769:-
VIDA-03	Vibrationsdämpare. Fläkt JK/MT/T-K (040-100) 6 st/sats	4 309:-

FLÄKTAR

RESERVDELAR OCH TILLBEHÖR



Beteckning	Beskrivning kW	Pris
ACH-055	5,5	Begär offert
ACH-075	7,5	Begär offert
ACH-110	11	Begär offert
ACH-150	15	Begär offert
ACH-185	18,5	Begär offert
ACH-220	22	Begär offert
ACH-300	30	Begär offert
ACH-370	37	Begär offert
ACH-450	45	Begär offert
ACH-550	55	Begär offert

ACH är en kompakt och lättprogrammerad frekvensomriktare för fläktmotorer.

Används för att reglera varvtalet så att fläkten används så optimalt som möjligt. Skyddsklass IP54.

ACH

Frekvensomriktare



För annat utförande och storlek begär offert.

Beteckning	Mätområde kPa	Skyddsklass	Pris
DPT-1	0-5	IP65	Begär offert
DPT-2	0-10	IP66	Begär offert
DPT-3	0-25	IP66	Begär offert
DPT-4	0-50	IP66	Begär offert

DPT är en tryckgivare som kopplas mot rörsystem och frekvensomriktare ACH.

Den gör att fläktens varvtal anpassas för att hålla ett konstant inställt tryck i rörsystemet.

DPT

Tryckgivare



Beteckning	Beskrivning	Pris
SP-16-T	16A med inbyggd trafo	Begär offert
SP-16-TU	16A med inbyggd trafo och 230V uttag	Begär offert
SP-32-T	32A med inbyggd trafo	Begär offert
SP-63-T	63A med inbyggd trafo	Begär offert

Kraftuttag med inbyggd trafo.

Med funktion till automatisk start/stopp av till exempel spjäll eller fläkt vid start av processen.

SP

Smart Power



Beteckning	Passar till	kW	Pris
FAMO-011	JK-20D	1,1	Begär offert
FAMO-022	JK-22D	2,2	Begär offert
FAMO-030	JK-30MTD	3	Begär offert
FAMO-040	JK-25D/30-40MT/MTD	4	Begär offert
FAMO-055	JK-30D/30-40MT/MTD	5,5	Begär offert
FAMO-075	JK-30D/30-40MT/MTD	7,5	Begär offert
FAMO-110	JK-35D/40MT/MTD	11	Begär offert
FAMO-150	JK-35D/40MT/MTD	15	Begär offert
FAMO-055K	JK-30K	5,5	Begär offert
FAMO-075K	JK-30K	7,5	Begär offert
FAMO-110K	JK-40K	11	Begär offert
FAMO-150K	JK-40K	15	Begär offert
FAMO-185K	JK-45K/40D/MT/MTD/50MTD	18,5	Begär offert
FAMO-220K	JK-45K/40D/50MTD	22	Begär offert
FAMO-300K	JK-45K	30	Begär offert

FAMO är som en serie motorer som passar till våra JK-fläktar.

FAMO

Fläktmotor





PUNKTUTSUG

PUNKTUTSUG, UTSUGSBORD OCH
OLJEDIMAVSKILJARE



PUNKTUTSUG



Beteckning	Ø	Längd/m	Pris	Beteckning	Ø	Längd/m	Pris
PE-1500	100	1,50	4 381:-	PE-3000	125	3,00	7 636:-
PE-2000	100	2,00	4 590:-	PE-3000	160	3,00	8 764:-
PE-2000	125	2,00	7 510:-	PE-3000	200	3,00	11 892:-
PE-2000	160	2,00	8 345:-	PE-4000	160	4,00	9 389:-
PE-2000	200	2,00	11 474:-	PE-4000	200	4,00	12 935:-

Artiklar markerade som lagerförda är av hängande modell.

PE är en stark och pålitlig utsugsarm för industriella miljöer.

Utsugsarmen har, förutom spjället, inga invändiga leder eller mekaniska stöd, vilket ger ett fritt och jämnt luftflöde, lägre ljudnivå och lägre statiskt tryck.

Armen består av pressgjutna detaljer i aluminium, som bidrar till en låg totalvikt.

Standard arbetstemperatur upp till 80°C.

PE levereras med väggfäste för hängande modell samt spjäll och huv.

Som tillbehör finns:

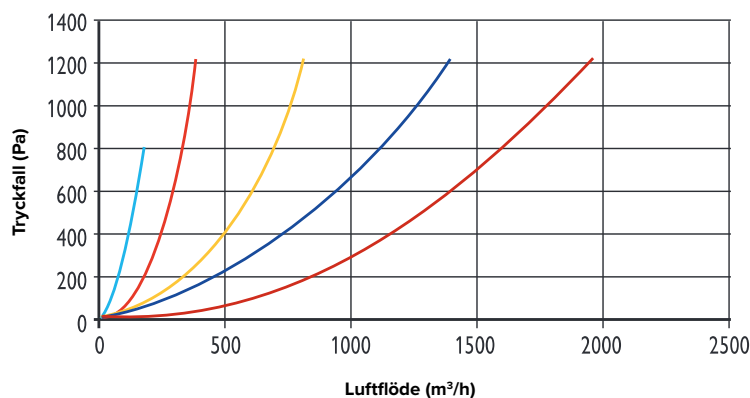
- Förlängningsarm med bom längd = 1-6m
- Utsugsfläktar ZWR för montage på utsugsarmen
- Belysning, sensor, strömbrytare och 8 m kabel.

Hängande modell finns på lager för omgående leverans.

Vanliga användningsområden för PE-armen:

- Svetsning
- Slipning
- Polering
- Lödning
- Förpackning
- Kemisk rök
- icke-explosivt och icke-aggressiva luftföroreningar

Tryckfall och luftflöde PE (Längd 3 m).



■ Ø 75 mm
 ■ Ø 100 mm
 ■ Ø 125 mm
 ■ Ø 160 mm
 ■ Ø 200 mm



Fläkt ZWR monterad på arm med väggfäste.
Fläkt ZWR se sidan 61.



PE
Punktutsug med rör och slang inkl. spjäll, huv och väggfäste.



PUNKTUTSUG

PET

Teleskoputsugsarm

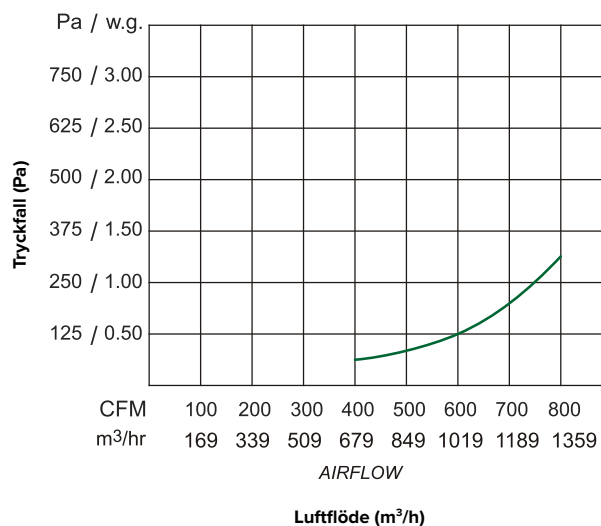


Beteckning	Armlängd mIn/mm	Armlängd max/mm	Ø (Arm)	Ø (Huv)	Pris
PET-1400	1202	1517	160	315	Begär offert
PET-1700	1392	1827	160	315	Begär offert
PET-2500	1792	2627	160	315	Begär offert

PET teleskopsarm har konstruerats för arbete i små, trånga utrymmen - speciellt med lågt i tak. All justering av armen sker utvändigt. Teleskopsarmen är tillverkad av gjutna aluminiumleder och två rör som kan flyttas och rotera i varandra.

PET har en flexibel slang i PVC och klarar standardtemperatur på upp till 80°C. Smidig slangdesign ger lågt tryckfall och låg ljudnivå. Rekommenderat luftflödesområde är 1000-1300 m³/h. Levereras med väggfäste.

Tryckfall och luftflöde PET



PE MOB

Mobilt patronfilter



Beteckning	Ø	Längd m	Luftflöde m ³ /h	Effekt kW	Filterarea m ²	Pris
PEMOB-2000	160	2,0	1000	1,1	14,0	Begär offert
PEMOB-3000	160	3,0	1000	1,1	14,0	Begär offert

PE MOB mobila patronfilter är utformat för filtrering av torrluftburna föroreningar, särskilt vid svetsning, slipning, polering samt skärning av metaller och plaster.

Enheten är utrustad med 10 liters tryckluftstank och 2 svängbara hjul med bromsar för ökad rörlighet. PE MOB rekommenderas för de flesta applikationer, som kräver konstant utsugs- och filterfunktion. Kan beställas med två armar.

PUNKTUTSUG



Beteckning	Ø	Pris	Beteckning	Ø	Pris
PES-1500	100	6 543	PES-3000	100	9 128:-
PES-2000	100	6 756	PES-3000	125	12 159:-
PES-2000	125	9 101	PES-3000	160	14 810:-
PES-2000	160	9 862	PES-3000	200	18 538:-
PES-2000	200	13 510	PES-4000	160	16 167:-
			PES-4000	200	19 613:-

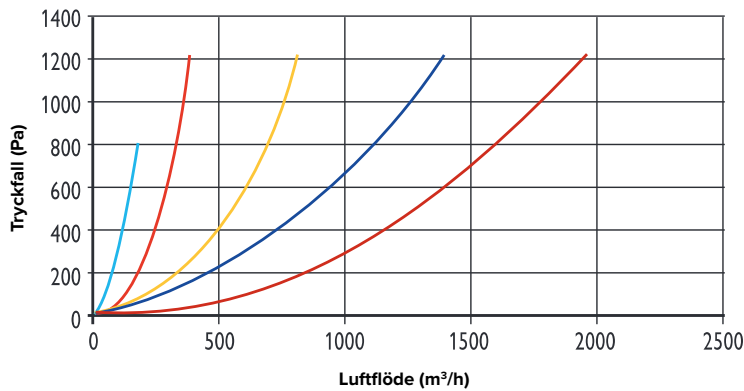
Punktutsug med rostfritt utförande med slang, spjäll och huv.

PES



För annat utförande begär offert.

Tryckfall och luftflöde PES (Längd 3 m).



■ Ø 75 mm
 ■ Ø 100 mm
 ■ Ø 125 mm
 ■ Ø 160 mm
 ■ Ø 200 mm

Beteckning	Pris
PE-LIGHT	Begär offert

PE-LIGHT

LED-belysning



Beteckning	Pris
PE-TRAFO	Begär offert

PE-TRAFO

Transformator



Beteckning	Ø	Pris
PE-BOOM	160	Begär offert
PE-BOOM	200	Begär offert



PE-BOOM

Förlängningsarm med bom



PUNKTUTSUG

ALEA

Utsugsarmar



ALEA-T (Takmontage)



ALEA-B (Bordsmontage)



ALEA-V (Väggmontage)

Utsugsarm Alea är som standard av aluminiumrör och 3-ledade i slagtålig Polypropylen samt ett integrerat spjäll.

Finns i utförande för placering i ATEX Zon EX II 1 GD samt för aggressiva miljöer.

Utsugsarmarna är utformade så att de uppnår en hög kvalitet och lång livslängd.

Produkten lämpar sig väl för utsug vid laboratorier och lödning/bearbetning inom produktionsindustrin.

Pris enligt önskat utförande lämnas på förfrågan.

Räckvidd mm	Ø	Luftmängd m ³	Räckvidd mm	Ø	Luftmängd m ³	Räckvidd mm	Ø	Luftmängd m ³
750	50	45-85	750	75	80-180	750	100	140-400
900	50	45-85	900	75	80-180	900	100	140-400
1100	50	45-85	1100	75	80-180	1100	100	140-400
1400	50	45-85	1400	75	80-180	1400	100	140-400
1660	50	45-85	1660	75	80-180	1660	100	140-400

ALEA

Munstycken



Sugspets



Sugspalt



Tratthuv



Kupolhuv



Planhuv

Besök vår hemsida för fler alternativ av munstycken.

Beteckning	Ø = 50 mm	Ø = 75 mm	Ø = 100 mm
Sugspets	Ja	Ja	-
Sugspalt	Ja	Ja	-
Tratthuv	Ja	Ja	Ja
Kupolhuv	Ja	Ja	Ja
Planhuv	Ja	Ja	Ja

PUNKTUTSUG



Väggfäste

Ø 100



ALEA-VF
-100
Väggfäste

Väggfäste

Ø 50 och Ø 75



ALEA-VF
Väggfäste

Bordsfäste

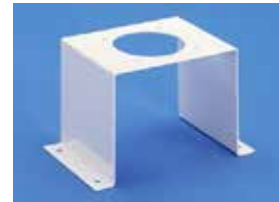
Ø 50 och Ø 75



ALEA-BF
Bordsfäste

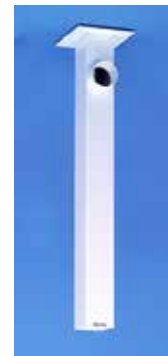
Bordsfäste

Ø 50, 75 och Ø 100



ALEA-UF
Bordsfäste

Beteckning	Längd mm	Beteckning	Längd mm	Beteckning	Längd mm
ALEA-TF-250	250	ALEA-TF-1000	1000	ALEA-TF-1750	1750
ALEA-TF-500	500	ALEA-TF-1250	1250	ALEA-TF-2000	2000
ALEA-TF-250	750	ALEA-TF-1500	1500		



ALEA-TF
Konsol för takmontage

Nr	Artikel	Tillbehör	Pris
1	INAS	Industriarm, liten	1 918:-
2	SUHO-01	Spånkåpa Ø 80 mm	1 364:-
3	SUHO-02	Spånkåpa, svarv Ø 100 mm	2 336:-
4	INAB	Industriarm, stor. Exkl. kåpa och slang	4 593:-
5	SUHO-03	Spånkåpa, stor Ø 100 mm	1 552:-



INAS
Industriarm.

INAB
Industriarm.



PUNKTUTSUG

PU

Panelutsug för slipning



- Avsett för utsug vid slipning med vinkelslip.
- Stålkonstruktion med effektiva sugspalter framtaget för att fånga metallstoft.
- Standardkonstruktion med bak- och sidovägg kopplat i vinkel.

Beteckning	Anslutning Ø	Pris
PU-1000-500	160	Begär offert
PU-1000-1000	160	Begär offert
PU-2000-1000	200	Begär offert

GT

Turbovägg

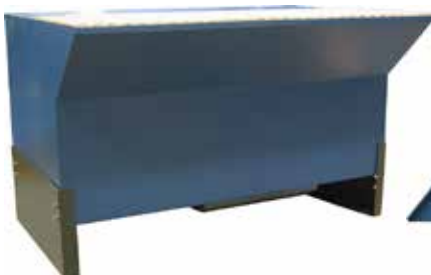


Avsett för utsugning av gaser och lättare partiklar.

Beteckning	Anslutning Ø	Pris
GT-500	125	Begär offert
GT-800	125	Begär offert
GT-1000	125	Begär offert
GT-1500	160	Begär offert
GT-2000	200	Begär offert

UF

Utsugsbord utan fläkt



Universalt utsugsbord som kan användas vid slipning, svetsning, putsning.

- Exklusive fläkt.
- Med stoftbehållare för grovt stoft i botten.

Utsugsvägg



Beteckning	Anslutning Ø	Pris
UF-1000	160	Begär offert
UF-1500	200	Begär offert
UF-2000	250	Begär offert
UF-2500	250	Begär offert
UF-3000	250	Begär offert

UFPR

Utsugsbord inklusive fläkt



Avsett för utsug vid torrt stoft och svetsrök.

- Utsugsbord med inbyggd fläkt 3 x 400V, 2800 rpm.
- Med manuellt roto-rens.
- Filterpatron G111 som standard.

Utsugsvägg



Beteckning	Motoreffekt kW/h	Luftmängd m ³ /h	Pris
UFPR-1000	1,1	800	Begär offert
UFPR-1500	1,1	1200	Begär offert
UFPR-2000	2,2	1600	Begär offert
UFPR-2500	2,2	2000	Begär offert

OLJEDIMAVSKILJARE



Beteckning	Max. luftflöde m ³ /h*	Pris
OUF-080	300	Begär offert
OUF-100	500	Begär offert
OUF-125	800	Begär offert
OUF-160	1200	Begär offert
OUF-200	2000	Begär offert

* Beroende av stofftyp, driftslängder etc.

Används vid grov avskiljning av vätska vid bearbetningsmaskiner.

Tillverkat med cykloneffekt och filter, normal avskiljningsgrad 85%.

- Luftflöde: < 2 000 m³/h
- Max undertryck: 2000 Pa

Användningsområde

- Avskiljning av vätska vid bearbetande maskiner

OUF

Oljedimavskiljare



Beteckning	Max. luftflöde m ³ /h*	Pris
OUPA 510	300	Begär offert
OUPA 1010	500	Begär offert
OUPA 2020	2000	Begär offert
OUPA 4040	4000	Begär offert

* Beroende av stofftyp, driftslängder etc.

OUPA 510 och 1010 är konstruerad för montage på vägg eller direkt på maskinen.

OUPA 2020 och 4040 är konstruerad för placering på golv eller på plattform över maskinen.

- Luftflöde: < 4 000 m³/h
- Max undertryck: 3000 Pa

Användningsområde

- Avskiljning av vätska/oljedimma

OUPA

Komplett oljedimavskiljare med inbyggd fläkt.



OUPA 510 och 1010

OUPA 2020 och 2040

Beteckning	Max. luftflöde m ³ /h*	Pris
OUK 2000M7	2000	Begär offert
OUK 4000M7	4000	Begär offert
OUK 8000	8000	Begär offert
OUK 12000	12000	Begär offert
OUK 16000	16000	Begär offert

* Beroende av stofftyp, driftslängder etc.

Avskiljning sker i 3 steg via skumfilter, patronfilter och finfilter F9.

Som tillval finns HEPA-filter(H13) och aktivt kolfilter.

OUK 2000M7 och 4000M7 kan levereras med inbyggd fläkt.

- Luftflöde: < 16 000 m³/h
- Max undertryck: 3000 Pa

Användningsområde

- Avskiljning av vätska/oljedimma

OUK

Oljedimavskiljare



OUK 2000M7 och 4000M7

OUK 8000 och 16000



HÖGVAKUUM

RÖRSYSTEM, FILTER, AGGREGAT, STÄDSYSTEM



RÖRSYSTEM HÖGVAKUUM



Ø utv.	Längd 3 m	Längd 6 m	Godstjocklek mm
050	253:-	462:-	1,25
063	301:-	587:-	1,25
076	428:-	834:-	1,50
089	Begär offert		1,50
102	588:-	1 153:-	1,50
114	Begär offert		1,50
108	626:-	1 229:-	1,50
127	734:-	1 448:-	1,50
152	1 127:-	2 425:-	1,50
203	2 027:-	3 722:-	1,50

Stålrör, sendzimirförzinkat.

Rören finns i andra godstjocklekar och ytbehandlingar.

Begär offert.

STPI



Ø utv.	90°	45°	Godstjocklek mm	Radie
050	144:-	135:-	1,50	2,5
063	195:-	193:-	1,50	1,5
076	224:-	211:-	1,50	2,2
089	435:-	406:-	1,50	
102	520:-	503:-	2,00	1,5
108	595:-	567:-	2,00	1,5
114	629:-	603:-	2,00	
127	700:-	669:-	2,00	1,3
152	1 162:-	1 104:-	2,00	1,5
203	1 993:-	1 993:-	2,00	1,5

Stålrörsböj, elförzinkad.

STBE



Ø utv.	90°	Godstjocklek mm	Radie mm	Stoslängd mm
050	557:-	1,5-2	500	200
063	1 082:-	2	500	200
076	1 241:-	2	500	200
102	1 842:-	2	500	200
108	2 248:-	2	500	200
129	3 251:-	2	500	200
154	5 375:-	2	500	200

Långradieböj, rostfri AISI 304.

STBL



RÖRSYSTEM HÖGVAKUUM

STBP

Grenrör 45° avstick, elförzinkad.
Godstjocklek 1,5-2 mm.



Ø utv. A, B	Pris	Ø utv. A, B	Pris	Ø utv. A, B	Pris
050-050	376:-	108-063	506:-	152-063	745:-
063-050	376:-	108-076	554:-	152-076	807:-
063-063	376:-	108-102	645:-	152-102	878:-
076-050	407:-	108-108	645:-	152-108	878:-
076-063	407:-	114-114	645:-	152-127	1 000:-
076-076	427:-	127-050	645:-	152-152	967:-
089-089	541:-	127-063	645:-	203-050	1 341:-
102-050	478:-	127-076	652:-	203-076	1 341:-
102-063	485:-	127-102	745:-	203-108	1 341:-
102-076	491:-	127-108	757:-	203-127	1 341:-
102-102	597:-	127-127	833:-	203-152	1 415:-
108-050	499:-	152-050	745:-	203-203	1 510:-

STTP

Byrör 45° avstick, elförzinkad.
Godstjocklek 1,5-2 mm.



Ø utv. A, B, B	Pris	Ø utv. A, B, B	Pris
038-038-038	502:-	108-108-108	587:-
050-050-050	397:-	114-114-114	736:-
063-063-063	413:-	127-127-127	773:-
076-076-076	457:-	152-152-152	846:-
089-089-089	531:-	203-203-203	1 051:-
102-102-102	562:-		

STCO

Kona elförzinkad.
Godstjocklek 1,5-2 mm.



Ø utv.	Pris	Ø utv.	Pris	Ø utv.	Pris
050-038	177:-	102-063	355:-	127-102	293:-
063-050	186:-	102-076	245:-	127-108	304:-
076-050	246:-	108-063	355:-	152-102	460:-
076-063	246:-	108-076	245:-	152-108	402:-
089-050	355:-	108-102	293:-	152-127	500:-
089-063	355:-	114-102	333:-	203-127	669:-
089-076	355:-	127-076	392:-	203-152	669:-

STEN

Ändlock elförzinkad.
Godstjocklek 1,5-2 mm.



Ø	Pris	Ø	Pris
050	162:-	108	193:-
063	162:-	114	253:-
076	165:-	127	212:-
089	242:-	152	257:-
102	182:-	203	308:-

RÖRSYSTEM HÖGVAKUUM



Ø	Pris	Ø	Pris	Ø	Pris
050	86:-	102	107:-	139	111:-
063	86:-	108	107:-	152	117:-
076	92:-	114	110:-	203	127:-
089	105:-	127	111:-		

Rörkoppling, galvaniserad.
Med elektriskt ledande EPDM-gummi.

Längd: 65 mm.

PICO



Ø	Pris
050	111:-
063	121:-
076	130:-
089	173:-

Kraftig rörkoppling, rostfri.

Med SBR-gummi, rostfritt band för jordning och två elförzinkade bultar.

Längd: 100 mm.

PICO-L



Ø	Pris
102	232:-
108	253:-
114	320:-
127	339:-
152	365:-
203	603:-

Kraftig rörkoppling, galvaniserad.

Med FDA-godkänt NBR-gummi, rostfritt band för jordning och tre elförzinkade bultar.

Längd: 150 mm.

PICO-L



Ø	Pris	Ø	Pris
050	59:-	108	77:-
063	60:-	127	101:-
076	62:-	152	109:-
080	76:-		
102	72:-		

Koppling för gummislang RUBE.

RUCO



RÖRSYSTEM HÖGVAKUUM

KLVA

Klaffventil.
Konisk, monteras invändigt i röret.



Bild avser KLVA 063-050.

Ø		Pris
A	B	
038-038		510:-
050-050		333:-
063-050		406:-
063-063		461:-
076-063		461:-
076-076		689:-

A: Anger rördiameter.
B: Anger diameter HOCO.

KLVP

Klaffventil.
För anslutning med PICO-koppling.



Kan levereras med mikrobrytare.

Ø		Pris
A	B	
050-050		402:-
063-050		527:-
063-063		555:-

A: Anger rördiameter.
B: Anger diameter HOCO.

KLVM

Klaffventil med mikrobrytare.
Konisk, monteras invändigt i röret.



Bild avser KLVM 063-050.

Ø		Pris
A	B	
050-050		795:-
063-050		854:-
063-063		889:-
076-063		920:-
076-076		1 015:-

A: Anger rördiameter.
B: Anger diameter HOCO.

COKL

Klaffventil med kona för anslutning mot rör med spännbandskant.



Finns med mikrobrytare på lager.

Bild avser COKL-063.

Ø		Pris
A	B	
080-063		917:-
080-076		1 116:-

A: Anger rördiameter.
B: Anger diameter HOCO.

HOCN

Skarvkoppling för anslutning av 2 st. HOCO.



Ø		Pris
A	B	
050-050		271:-
063-063		293:-
076-076		325:-

Anger diameter HOCO.

HOCO

Slangkoppling för anslutning till KLVA, KLVM, KLVP, COKL och STCN.



A: Anger ansl. till klaffventil.
B: Anger slangdiameter.

Ø		Pris
A	B	
050-038		386:-
050-045		253:-
050-050		265:-
063-045		325:-
063-050		325:-
063-063		325:-
076-050		362:-
076-063		362:-
076-076		362:-

STCN

Anslutning mot HOCO.



Ø		Pris
A	B	
050-050		265:-
063-050		279:-
076-063		309:-

A: Anger rördiameter.
B: Anger diameter HOCO.

SPLV-01

Mikrobrytare till klaffventil KLVM och COKL.



Beteckning	Pris
SPLV-01	282:-

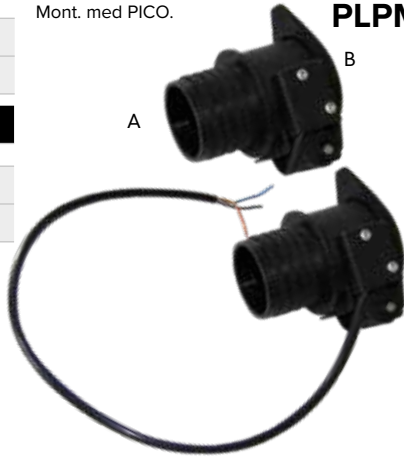
RÖRSYSTEM HÖGVAKUUM



Ø	Pris
A B	
PLPA-050-050	428:-
PLPA-063-050	428:-

Klaffventil PLPA, svart antistatisk plast med mikrobrytare. Mont. med PICO.

PLPA
PLPM



Ø	Pris
A B	
PLPM-050-050	586:-
PLPM-063-050	586:-

Klaffventil PLPA, svart antistatisk plast. Mont. med PICO.

Ø	Pris
050-050	109:-
050-038	109:-

Slangkoppling, svart antistatisk plast till PLPA och PLPM.

HOPO



Ø	Pris
050-050	428:-

Klaffventil, svart plast. Mont. med PICO.

PLVA



Ø	Pris
050-028	153:-

Slangkoppling, svart plast till PLVA och PLVM.

HOCP



Ø	Pris
050-050	709:-

Klaffventil, svart plast med mikrobrytare. Mont. med PICO.

PLVM



Ø	Pris
050-050	139:-

Slangkoppling, svart plast till PLVA och PLVM.

HOCP



Pris
1 503:-

Slangkrok med pneumatisk ventil för automatisk start och stopp, för slang 50-63.

HOHC



Pris
1 613:-

Maskinmunstycke 60 mm.

MANO



HÖGVAKUUM

HOSR

Slangrulle



HOSR-EX

Slangrulle

HOSR – Slangrullen är en användarvänlig och ergonomisk produkt som medför effektiviserad städning, eftersom den alltid är nära till hands och dessutom snabbstartad.

Utöver att den är extremt tystgående, hålls slangerna på grund av konstruktionen hel och ren längre, då den sällan eller aldrig behöver ha kontakt med golvet.

Den antistatiska slangerna har ett värde på $10^4 \Omega/m$. HOSR-EX är godkänd i ATEX-zon 22.

Slangrullen kan beställas för takmontage.

Beteckning	Fäste	Mått (LxBxH) mm	Ø mm slang	Slanglängd m	Vikt kg	Ø mm Ansl. till rörsystem	Pris
HOSR-32	Vägg	800x240x650	32	10	12	50	13 599:-
HOSR-38	Vägg	800x240x650	38	8,5	12	50	13 599:-
HOSR-50	Vägg	800x240x650	50	7,3	14	50	18 214:-
HOSR-38-EX	Vägg	800x240x650	38	8,5	12	50	•
HOSR-50-EX	Vägg	800x240x650	50	7,3	14	50	•

Justerbar slangspärr

Lätt att justera och anpassa slanglängden för optimal användning.

Ledande slang

Förhindrar elektrisk laddning ($10^4 \Omega/m$).

Självindragbar slang

Återgår automatiskt till sitt utgångsläge när slangerna släpps, vilket minskar och effektiviserar rengöringsprocessen.

Mikrobrytare

Dra i slangerna är allt som behövs för att aktivera dammsugaren.

Roterande fäste

Det ger slangrullen större räckvidd och ökad rörlighet.

Gångjärn och låssprint

För enkel installation av slangrullen.

Arm

Kopplingen mellan slang och spjällventil.

Spjällventil

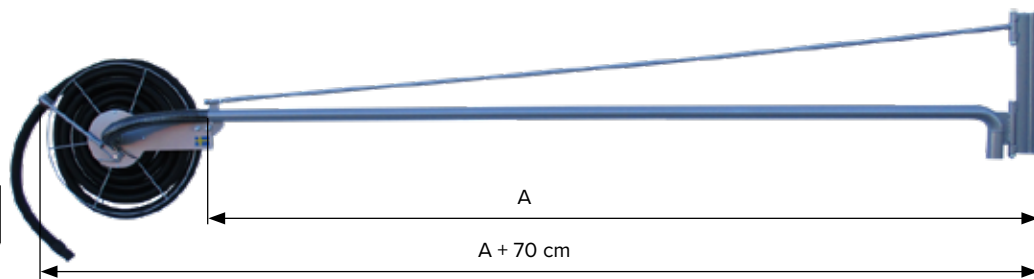
Kopplad till armen och styr utsugets start och stopp.

HOSA

Förlängningsarm

Roterbar förlängningsarm till HOSR.

Beteckning	Längd (A) mm	Pris
HOSA-01	1000	6 329:-
HOSA-02	2000	7 506:-
HOSA-03	3000	9 567:-



HÖGVAKUUM

ROSTFRITT



Ø utv.	Längd 6 m	Godstj/mm
050	2 289:-	1,2
063	2 670:-	1,6
076	3 266:-	1,6
102	5 461:-	2,0

Rör, rostfritt AISI 304.

STPS



Ø utv.	90°	45°	Godstj/mm	Radie
050	465:-	942:-	1,2	1,5
063	465:-	952:-	1,6	1,5
076	575:-	1 584:-	1,6	1,5
102	579:-	1 700:-	2,0	1,5

Böj, rostfritt AISI 304.

STBS



Ø utv. A, B	Pris	Ø utv. A, B	Pris	Ø utv. A, B	Pris
050-050	862:-	076-063	1 260:-	102-076	2 205:-
063-050	1 111:-	076-076	1 260:-	102-102	2 205:-
063-063	1 111:-	102-050	2 205:-		
076-050	1 260:-	102-063	2 205:-		

Grenrör 45° avstick, rostfritt AISI 304.

SBPS



Ø utv. A, B, B	Pris
050-050-050	862:-
063-063-063	1 144:-
076-076-076	1 309:-
102-102-102	1 689:-

Byxrör 45° avstick, rostfritt AISI 304.

STTS



Större diametrar kan levereras, finns även i AISI 316. Begär offert.
På grund av ständigt förändrade råvarupriser på rostfritt, förbehåller vi oss rätten till prisjusteringar.



HÖGVAKUUM

ROSTFRITT

PICS

Rörkoppling



Rostfritt AISI 304.
Med elektriskt ledande
EPDM-gummi.

Ø	Pris	Ø	Pris	Ø	Pris
050	314:-	102	363:-	139	380:-
063	324:-	108	363:-	152	380:-
076	333:-	114	363:-	203	426:-
089	333:-	127	369:-		

STCS

Kona



Rostfritt AISI 304.

Ø utv.	Pris
050-038	330:-
063-050	385:-
076-050	525:-
076-063	350:-
102-063	981:-
102-076	981:-

KLVS

Klaffventil



Rostfritt AISI 304.

A: Anger rördiameter.
B: Anger diameter HOCS.

Bild avser KLVS 063-050

Ø	Pris
A B	
050-050	1 099:-
063-050	1 417:-
076-063	1 572:-

KLSM

Klaffventil med mikrobrytare



Rostfritt AISI 304.

Konisk, monteras invändigt i röret.

A: Anger rördiameter.
B: Anger diameter HOCS.

Bild avser KLSM 063-050

Ø	Pris
A B	
050-050	1 597:-
063-050	1 919:-
076-063	2 078:-

HOCS

Slangkoppling



Rostfritt AISI 304.

A: Anger ansl. till klaffvent.
B: Anger slangdiam.

Ø	Pris
A B	
050-038	819:-
050-050	867:-
063-050	1 055:-
063-063	986:-

FLCO

Soputtag



Rostfritt AISI 304.
Med avstängningsspjäll och kontakt.

Ø	Pris
050-150x25 mm	2 006:-

HÖGVAKUUM HEAVY-DUTY



Ø utv.	Pris
076	Begär offert
108	Begär offert
127	Begär offert
152	Begär offert

Stålrör 2 mm, sendzimorförzinkat.
Levereras i längder om 6m.



HDSP

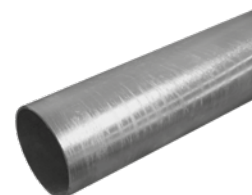


Ø utv.	Pris
076	Begär offert
108	Begär offert
127	Begär offert
152	Begär offert

Stålrör 2,9 mm, varmgalvaniserat.
Levereras i längder om 6m.



HDGP



Ø utv.	90°	Godstjocklek mm	Radie
050	373:-	2,60	2,5
063	322:-	2,90	2,5
076	324:-	2,90	2,5
102	669:-	3,20	2,5
108	796:-	3,60	2,5
127	2 080:-	4,00	2,5
152	2 729:-	4,50	2,5

Stålrörbøj, elförzinkad.



STBH



Ø	Pris	Ø	Pris
050	59:-	108	77:-
063	60:-	127	101:-
076	62:-	152	109:-
080	62:-		
102	76:-		



RUCO

Koppling för gummislang RUBE.

Ø	Pris/m	Godstjocklek mm
050	823:-	7,0
063	849:-	7,5
076	929:-	6,0
102	1 239:-	7,0
108	1 618:-	7,0
127	1 559:-	7,0
152	1 854:-	8,0

RUBE

Gummislang, 754 med invändigt antistatiskt slitgummi.





HÖGVAKUUM

HEAVY-DUTY



HDBP

Grenrör 2,9 mm varmgalvaniserat, 30°.



Ø utv. A, B	Pris	Ø utv. A, B	Pris
076-076	Begär offert	127-108	Begär offert
108-076	Begär offert	152-108	Begär offert
127-076	Begär offert	127-127	Begär offert
152-076	Begär offert	152-127	Begär offert
108-108	Begär offert	152-152	Begär offert

Andra dimensioner på begäran.

HDCO

Kona 2 mm varmgalvaniserat.



Ø utv.	Pris
108-076	Begär offert
127-076	Begär offert
127-108	Begär offert
152-108	Begär offert
152-127	Begär offert

HDEN

Ändlock 2 mm varmgalvaniserat.



Ø utv.	Pris
076	Begär offert
108	Begär offert
127	Begär offert
152	Begär offert

PICO-L

Kraftig rörkoppling, galvaniserad.
Med FDA-godkänt NBR-gummi, rostfritt band för jordning och tre elförzinkade bultar.
Längd: 150 mm.



Ø	Pris
102	232:-
108	253:-
114	320:-
127	339:-
152	365:-
203	603:-

KL VH

Klaffventil.
Mont. utvänd. på rör.



Ø	Pris
076-076	689:-
108-108	977:-

HOCH

Slangkoppling för anslutning till KL VH.



Ø	Pris
076-076	582:-
076-060	582:-
076-050	796:-
108-100	996:-
108-076	996:-
108-060	996:-
108-050	996:-

SPJÄLL HÖGVAKUUM



AUDA

Ø	Pris
050	2 908:-
063	2 908:-
076	2 934:-
102	2 967:-
108	2 995:-
127	3 021:-
152	3 272:-
203	5 038:-

AUDS Rostfritt

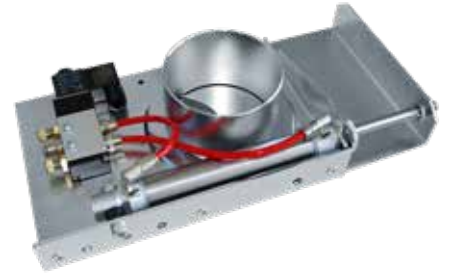
Ø	Pris
050	4 369:-
063	4 369:-
076	4 475:-
102	4 543:-
108	4 640:-
127	4 720:-
152	5 038:-
203	7 911:-

Tryckluftsdrevet automatspjäll med raka kanter.

Standardspole 230 V AC

Option: 24 V DC eller 24 V AC

AUDA/AUDS



Spjäll Ø 203 mm levereras med dubbla cylindrar.

AUDE

Ø	Pris
050	6 372:-
063	6 372:-
076	6 372:-
102	6 388:-
108	6 388:-
127	6 388:-
152	6 460:-

ADES Rostfritt

Ø	Pris
050	6 813:-
063	6 813:-
076	7 212:-
102	7 294:-
108	7 492:-
127	7 792:-
152	8 140:-

Elektriskt automatspjäll med raka kanter.

Standardmotor 230 V AC

Option: 24 V DC

AUDE/ADES



ADWP

Ø	Pris
050	992:-
063	1 000:-
076	1 018:-
102	1 078:-
108	1 174:-
127	1 163:-
152	1 335:-
203	1 767:-

ADWS Rostfritt

Ø	Pris
050	1 880:-
063	1 880:-
076	1 935:-
102	2 124:-
108	2 454:-
127	2 454:-
152	2 976:-
203	3 917:-

Manuellt tätt skjutspjäll med raka kanter.

ADWP/ADWS



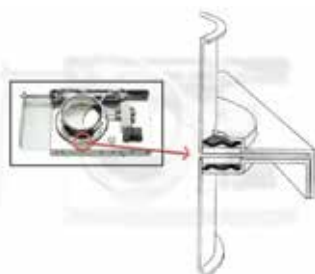
MADA

Ø	Pris
050	815:-
063	853:-
076	853:-
102	951:-
108	1 157:-
127	1 087:-
152	1 233:-

Manuellt tätt skjutspjäll med raka kanter.

Kan levereras i rostfritt.

MADA



Tätning:

Gummiring Ø 050-200 i oljebeständig kloroprengummi.

Plastring Ø 050-500 i PEHD-500.

Spjäll AUDA, AUDE, ADWP och MADA är tillverkade av elförzinkad plåt.

Godstjocklek:

Spjällblad 2 mm, spjällhus, 1,5 mm, Ø 050-203

Tillbehör se sid 35-36.

FILTER HÖGVAKUUM

NS-MOB

Sugenhet med direktstart



NS är en liten och mobil dammsugare som är lämplig för alla utsugsbehov, från tillfällig användning till en fast installation som en centralsugare. Dess enkla och tillförlitliga design gör den användbar för både oregelbunden och kontinuerlig drift.

Vakuumpumpens robusta konstruktion, inklusive en inbyggd kylflödesventil och överhettningsskydd, garanterar säker och lång livslängd.

Beteckning	Motor kW	Max. undertryck kPa	Max. luftflöde* m ³ /h	Pris
NS-MOB3	3,0	28	320	Begär offert
NS-MOB3XL	3,0	28	340	Begär offert
NS-MOB4	4,0	30	320	Begär offert
NS-MOB4XL	4,0	30	340	Begär offert

- Luftflöde: < 340m³/h
- Max.undertryck: 30kPa

Användningsområde

- Industriell dammsugning

OM-MOB

Sugenhet med direktstart



Centralsugaren Optimum är en mobil sugenhet med stor kapacitet. Denna modell finns med 3 eller 4 kW vakuumpump, som kan ställas in för direktstart eller utrustas med en frekvensomvandlare för att förbättra dess termiska och övergripande effektivitet.

Pumpen är konstruerad och tillverkad i Europa, med en robust konstruktion för att säkerställa lång och problemfri livslängd. Standardpumpen har en separat vakuumavlastningsventil och termiskt skydd.

Den monterade ljuddämparen håller bullernivåerna så låga som möjligt.

Beteckning	Motor kW	Max. undertryck kPa	Max. luftflöde m ³ /h	Pris
OM-MOB3	2,0	28	330	Begär offert
OM-MOB4	4,0	30	330	Begär offert

- Luftflöde: < 330m³/h
- Max.undertryck: 30kPa

Användningsområde

- Industriell dammsugning
- Svetspistoler/handverktyg
- Slipdamm från bygg/industrimiljö

CE MOB

Mobilt aggregat



Komplett aggregat med internt färdigkopplad el. Cyklon och stativ är tillverkad i pulverlackerad stålplåt.

Filterpatronerna på totalt 7,5m² är tryckluftrensade, levereras med automatik för filterrensningen.

CE-MOB har stora kullagrade hjul och ergonomiskt utformade handtag vilket gör aggregatet mycket lätttrullat.

Kan även användas som stationär enhet. Levereras med plastsäck i stoffbehållare.

Modell F är utrustad med en frekvensomriktare.

Färg: Beige RAL 7044.

Beteckning	Motor kW	Filteryta m ²	Max. undertryck kPa	Max. luftflöde* m ³ /h	Pris
CE-MOB	5,5	7,5	26	550	Begär offert

Som tillval kan aggregatet förses med:

- Frekvensomriktare med behovsstyrning
- Ljudkapsling
- HEPA-filter på utblåssida

* Beroende av stofttyp, drifttider etc.

- Luftflöde: < 355m³/h
- Max.undertryck: 30kPa

Användningsområde

- Industriell dammsugning
- Svetspistoler/handverktyg
- Slipdamm från bygg/industrimiljö

FILTER HÖGVAKUUM



Beteckning	Motor kW	Max. undertryck kPa	Max. luftflöde* m ³ /h	Pris
NS-3	3,0	28	320	Begär offert
NS-3XL	3,0	28	340	Begär offert
NS-4	4,0	30	320	Begär offert
NS-4XL	4,0	30	340	Begär offert

- Luftflöde: < 340m³/h
- Max.undertryck: 30kPa

Användningsområde

- Dammsugning
- Svetspistoler/handverktyg

NS är en liten och kompakt dammsugare som är lämplig för alla utsugsbehov, från tillfällig användning till en fast installation som en centraldammsugare. Dess enkla och tillförlitliga design gör den användbar för både oregelbunden och kontinuerlig drift.

Vakuumpumpens robusta konstruktion, inklusive en inbyggd kylflödesventil och överhettningsskydd, garanterar säker och lång livslängd.

NS/NS-XL

Sugenhet med direktstart



Beteckning	Motor kW	Max. undertryck kPa	Max. luftflöde* m ³ /h	Pris
OM-3	3,0	28	330	Begär offert
OM-3F	3,0	28	420	Begär offert
OM-4	4,0	30	330	Begär offert
OM-4F	4,0	30	420	Begär offert
OM-5F	5,5	28	650	Begär offert

- Luftflöde: < 650m³/h
- Max.undertryck: 30kPa

Användningsområde

- Industriell dammsugning
- Svetspistoler/handverktyg
- Slipdamm från bygg/industrimiljö

Centraldammsugaren Optimum är en mid-range maskin med stor kapacitet.

Denna modell finns med 3 eller 4 kW vakuumpump som kan ställas in för direktstart eller utrustad med en frekvensomvandlare för att förbättra dess termiska effektivitet och övergripande effektivitet.

Pumpen är konstruerad och tillverkad i Europa, med en robust konstruktion för att säkerställa sin långa och problemfria liv.

Standarden pump har en separat vakuumpumpavlastningsventil och en termiskt skydd. Den monterade ljuddämparen håller bullernivåerna så låga som möjligt.

OM/OM-F

Sugenhet med direktstart



Beteckning	Motor kW	Max. undertryck kPa	Max. luftflöde* m ³ /h	Pris
FD-5F	5,5	28	670	Begär offert
FD-7F	7,5	30	670	Begär offert
FD-11F	11,0	30	950	Begär offert
FD-13F	13,0	28	1490	Begär offert
FD-15F	15,0	30	1690	Begär offert

- Luftflöde: < 1690m³/h
- Max.undertryck: 30kPa

Användningsområde

- Industriell dammsugning
- Svetspistoler/handverktyg
- Slipdamm från bygg/industrimiljö

Centraldammsugare som består av en vakuumpump, ett elskåp, en cyklonseparator med filter och ett stålstativ.

Modeller betecknade med bokstaven F är också utrustade med en frekvensomriktare.

Enheten är huvudsakligen gjord av järn och målas med pulverlackering. Vakuumpumpen är tillverkad av aluminium och gjutjärn.

Sugaggregat FD finns med vakuumpump mellan 5,5 - 15 kW och är försedd med antingen bottenklaff eller dammbehållare.

FD/FD-F

Sugenhet med frekvensomriktare





FILTER HÖGVAKUUM

CE/CE-F

Stationär högvakuumenhet



CE-3 och CE-5 är dom minsta i serien med stationära enheter för högvakuumsug.

Enheterna består av ett komplett tryckluftsrensat patronfilter med stoftbehållare, sidokanalfläkt och ett el/styrskåp.

Alla enheter är monterade vid leverans och klara för att ansluta ström, tryckluft och ett rörsystem.

Levereras med plastsäck i stoftbehållare.

Modell F är utrustad med en frekvensomriktare.

Färg: Beige RAL 7044

Beteckning	Motor kW	Filteryta m ²	Max. undertryck kPa	Max. luftflöde* m ³ /h	Pris
CE-3	3,4	4,2	25	312	Begär offert
CE-5	5,5	7,5	26	550	Begär offert
CE-3F	3,4	4,2	27	400	Begär offert
CE-5F	5,5	7,5	30	630	Begär offert

* Beroende av stofttyp, drifttider etc.

Som tillval kan aggregatet förses med:

- Frekvensomriktare med behovsstyrning
- Ljudkapsling
- HEPA-filter på utblåssida

- Luftflöde: < 550m³/h
- Max.undertryck: 26kPa

Användningsområde

- Industriell dammsugning
- Svetspistoler/handverktyg
- Slipdamm från bygg/industrimiljö

CE/CE-F

Stationär högvakuumenhet



CE-13 ingår i serien med stationära enheter för högvakuumsug.

Enheterna består av ett komplett tryckluftsrensat patronfilter med stoftbehållare, sidokanalfläkt och ett el/styrskåp.

Alla enheter är monterade vid leverans och klara för att ansluta ström, tryckluft och ett rörsystem.

Levereras med plastsäck i stoftbehållare.

Modell F är utrustad med en frekvensomriktare.

Färg: Beige RAL 7044.

Beteckning	Motor kW	Filteryta m ²	Max. undertryck kPa	Max. luftflöde* m ³ /h	Pris
CE-13	13	10	30	1140	Begär offert
CE-13F	13	10	31	1250	Begär offert

* Beroende av stofttyp, drifttider etc.

Som tillval kan aggregatet förses med:

- Frekvensomriktare med behovsstyrning
- Ljudkapsling
- HEPA-filter på utblåssida

- Luftflöde: < 1140m³/h
- Max.undertryck: 30kPa

Användningsområde

- Industriell dammsugning
- Svetspistoler/handverktyg
- Slipdamm från bygg/industrimiljö

CE/CE-F

Stationär högvakuumenhet



CE-18 ingår i serien med stationära enheter för högvakuumsug.

Enheterna består av ett komplett tryckluftsrensat patronfilter med stoftbehållare, sidokanalfläkt och ett el/styrskåp.

Alla enheter är monterade vid leverans och klara för att ansluta ström, tryckluft och ett rörsystem.

Levereras med plastsäck i stoftbehållare.

Modell F är utrustad med en frekvensomriktare.

Färg: Beige RAL 7044.

Beteckning	Motor kW	Filteryta m ²	Max. undertryck kPa	Max. luftflöde* m ³ /h	Pris
CE-18	18	25	31	1370	Begär offert
CE-18F	18	25	31	1580	Begär offert

* Beroende av stofttyp, drifttider etc.

Som tillval kan aggregatet förses med:

- Frekvensomriktare med behovsstyrning
- Ljudkapsling
- HEPA-filter på utblåssida

- Luftflöde: < 1370m³/h
- Max.undertryck: 31kPa

Användningsområde

- Industriell dammsugning
- Svetspistoler/handverktyg
- Slipdamm från bygg/industrimiljö

FILTER HÖGVAKUUM



Beteckning	Filteryta m ²	Max. undertryck kPa	Max. luftflöde* m ³ /h	Pris
SDCH-3-L	3	35	1000	Begär offert
SDCH-5-L	5	30	1500	Begär offert
SDCH-7-L	7	30	2100	Begär offert
SDCH-9-L	9	30	2700	Begär offert
SDCH-12-L	12	30	3500	Begär offert

* Beroende av stofttyp, drifttider etc.

- Luftflöde: < 3 500m³/h
- Max.undertryck: 30kPa

Användningsområde

- Träspån/damm
- Pappersdamm
- Allmänt torrt stoft

Stoftavskiljare SDCH-L är ett tryckluftrensat slangfilter för filtrering av stoft och spån.

Avskiljaren är avsedd att användas för undertryck d.v.s. att fläkten placeras efter avskiljaren.

Genom att avskiljaren består av flera olika delar som är ihopskarvade med fläns kan avskiljarens inspektionsluckor och utlopp vridas 360 grader för att få delarna i önskat läge.

Avskiljaren ska anslutas med ren och torr tryckluft 5-7 bar. Avskiljaren är konstruerad för maximal gastemperatur på +60° C.

Tillval: Automatik för tryckluftrensning.

SDCH-L

Slangfilter



Beteckning	Filteryta m ²	Max. undertryck kPa	Max. luftflöde* m ³ /h	Pris
SDCC-7,5-7	7,5	35	1300	Begär offert
SDCC-11-L	10,5	30	2200	Begär offert
SDCC-25-L	25	30	2700	Begär offert
SDCC-40-L	40	30	4500	Begär offert

* Beroende av stofttyp, drifttider etc.

- Luftflöde: < 3 500m³/h
- Max.undertryck: 30kPa

Användningsområde

- Svetsrök
- Fint torrt damm
- Städning C-sug

Stoftavskiljare SDCC-L är ett tryckluftrensat patronfilter för filtrering av stoft och fint damm.

Avskiljaren är avsedd att användas för undertryck d.v.s. att fläkten placeras efter avskiljaren.

Genom att avskiljaren består av flera olika delar som är ihopskarvade med fläns kan avskiljarens inspektionsluckor och utlopp vridas 360 grader för att få delarna i önskat läge.

Avskiljaren är konstruerad för maximal gastemperatur på +60° C.

Tillval: Automatik för tryckluftrensning.

SDCC-L

Patronfilter



Beteckning	Motor kW	Max. undertryck kPa	Max. luftflöde m ³ /h	Pris
SDFB-L	4,0	9	1500	Begär offert

- Luftflöde: < 1 500m³/h
- Max.undertryck: 7Pa

Användningsområde

- Träspån/damm
- Allmänt torrt stoft

Stoftavskiljare SDFB-L är ett skakrensat påsfilter med inbyggd remdriven fläkt för filtrering av spån och stoft. Avskiljaren är speciellt lämplig för avskiljning av träspån etc. och används ofta i slöjdsalar och mindre verkstäder.

Fläkten har en kapacitet på upp till ca 1500 m³/h luft med en bibehållen tryckuppsättning och är lämplig för punktutsug och enklare dammsugning. Rensning av filtret sker, beroende på modell, med hjälp av en manuell skakanordning eller automatiskt via en skakmotor.

Genom att avskiljaren består av flera olika delar som är ihopskarvade med fläns kan avskiljarens inspektionsluckor och utlopp vridas 360 grader för att få delarna i önskat läge.

SDFB-L

Påsfilterenhet



FILTER HÖGVAKUUM

SDFH-L

Slangfilterenhet



Stoftavskiljare SDFH-L är ett tryckluftrensats slangfilter med inbyggd remdriven fläkt för filtrering av spån och stoft. Avskiljaren är speciellt lämplig för avskiljning av spån och fint damm, etc. och används ofta i mindre verkstäder.

Fläkten har en kapacitet på upp till ca 1500 m³/h luft med en bibehållen tryckuppsättning och är lämplig för punktutsug och enklare dammsugning. Rensning av filtret sker med hjälp av tryckluftstötter. Genom att avskiljaren består av flera olika delar som är ihopskarvade med fläns kan avskiljarens inspektionsluckor och utlopp vridas 360 grader för att få delarna i önskat läge.

Beteckning	Motor kW	Max. undertryck kPa	Max. luftflöde m ³ /h	Pris
SDFH-L	3,0	4	1500	Begär offert

- Luftflöde: < 1 500m³/h
- Max.undertryck: 7kPa

Användningsområde

- Träspån/damm
- Allmänt torrt stoft

SDFC-L

Patronfilterenhet



Stoftavskiljare SDFC är ett tryckluftrensats patronfilter med inbyggd remdriven fläkt för filtrering av spån och stoft. Avskiljaren är speciellt lämplig för avskiljning av fint damm etc.

Fläkten har en kapacitet på upp till ca 1500 m³/h luft med en bibehållen tryckuppsättning och är lämplig för punktutsug och enklare dammsugning. Rensning av filtret sker med hjälp av tryckluftstötter. Genom att avskiljaren består av flera olika delar som är ihopskarvade med fläns kan avskiljarens inspektionsluckor och utlopp vridas 360 grader för att få delarna i önskat läge.

Avskiljaren ska anslutas med ren och torr tryckluft 5-7 bar. Avskiljaren är konstruerad för maximal gastemperatur på +60° C

Beteckning	Motor kW	Filteryta m ²	Max. luftflöde m ³ /h	Pris
SDFC-L	3,0	10,5	1500	Begär offert

- Luftflöde: < 1 500m³/h
- Max.undertryck: 7kPa

Användningsområde

- Svetsrök
- Fint torrt damm

CJF

Cyklonfilter



Tryckluftrensats patronfilter. Med manometer som visar differenstrycket över filtret.

Konstruktionen är gjord för att klara höga undertryck, se tabell, kan även tillverkas i förstärkt utförande.

Stoftbehållare på 72 eller 150 liter med hjul.

Beteckning	Filteryta m ² G101	Max. undertryck kPa	Max. luftflöde* m ³ /h	Pris
CJF-13	13	30	1100	Begär offert
CJF-26	26	30	2200	Begär offert
CJF-52	52	15	4400	Begär offert

* Beroende av stofttyp, drifttider etc.

- Luftflöde: < 4 400 m³/h
- Max.undertryck filterkonstruktion: 30kPa

Användningsområde

- C-sugsanläggningar
- Svetspistoler
- Handverktyg

FÖRAVSKILJARE



Beteckning	Mått/cm LxBxH	Vikt/kg	Volym/L	Pris
PS-200	22x25x60	4	12	Begär offert

- Max.undertryck: 30kPa

Användningsområde

- Föravskiljare i de flesta typer av utsug

PS-200 är en föravskiljare, lämplig för både vått och torrt avfall.

Används i kombination med vakuumsug behållare.

Inlopp/Utlopp Ø = 51 mm/51 mm.

PS-200

Föravskiljare



Beteckning	Mått/cm LxBxH	Vikt/kg	Volym/L	Filter- materialt	Pris
PS-370M	32x35x70	11	40	Polyester	Begär offert

- Max.undertryck: 30kPa

Användningsområde

- Föravskiljare i de flesta typer av utsug

PS-370M är en mobil föravskiljare, lämplig för både vått och torrt avfall. Utrustad med tvättbart polyesterfilter och 4 länkhjul.

Inlopp/Utlopp Ø = 51 mm/51 mm.

PS-370M

Föravskiljare



Beteckning	Mått/cm LxBxH	Vikt/kg	Volym/L	Pris
PS-300	34x34x85	14	35	Begär offert

- Max.undertryck: 30kPa

Användningsområde

- Föravskiljare i de flesta typer av utsug

PS-300 är en föravskiljare, lämplig för både vått och torrt avfall.

Inlopp/Utlopp Ø = 51 mm/51 mm.

PS-300

Föravskiljare



Beteckning	Mått/cm LxBxH	Vikt/kg	Volym/L	Pris
PS-370	40x40x96	19	65	Begär offert

- Max.undertryck: 30kPa

Användningsområde

- Föravskiljare i de flesta typer av utsug

PS-370 är en föravskiljare, lämplig för både vått och torrt avfall.

Inlopp/Utlopp Ø = 63 mm/63 mm.

PS-370

Föravskiljare



FÖRAVSKILJARE

PS-480

Föravskiljare



PS-480 är en föravskiljare, lämplig för både vått och torrt avfall.

Inlopp/Utlopp $\varnothing = 76 \text{ mm}/76 \text{ mm}$.

Beteckning	Mått/cm LxBxH	Vikt/kg	Volym/L	Pris
PS-480	54x54x114	56	140	Begär offert

- Max.undertryck: 30kPa

Användningsområde

- Föravskiljare i de flesta typer av utsug

COSA

Föravskiljarcontainer



Används som för-/grovavskiljare för stora materialmängder.

Konstruerad för undertryck max -30kPa.

Beteckning	Storlek m ³	Anslutningar $\varnothing = \text{mm}$	Pris
COSA-4	4	102-127	Begär offert
COSA-6	6	102-152	Begär offert

- Luftflöde: < 2 500 m³/h
- Max.undertryck: 30kPa

Användningsområde

- Högvakuumanläggningar med stora materialmängder

CY

Cyklonavskiljare



Används normalt som för-/grovavskiljare före stoftavskiljaren vid stora materialmängder.

Konstruerad för undertryck max -30kPa.

Beteckning	Anslutningar $\varnothing = \text{mm}$	Max. undertryck kPa	Max. luftflöde* m ³ /h	Pris
CY-500	100	30	550	Begär offert
CY-1000	125	30	800	Begär offert
CY-1500	160	30	1400	Begär offert
CY-2000	200	10	2100	Begär offert
CY-3000	250	10	3500	Begär offert
CY-4000	315	4	5100	Begär offert

Finns även i större modeller.

* Beroende av stofttyp, drifttider etc.

- Luftflöde: < 5 100 m³/h
- Max.undertryck: 30kPa

Användningsområde

- Föravskiljare i de flesta typer av utsug

STATIV BIG BAG



Beteckning	Mått/cm LxBxH cm	Justerbar höjd cm	Vikt kg	Säckstorlek cm	Pris
BBS	70x55x130	102-130	28	50x50x85	Begär offert

• Volym: 225 L

Användningsområde
• För hantering av storsäck/Big Bag

Storsäcksstativ BBS till modell PS som normalt används till för-/grovavskiljare före stoftavskiljaren vid stora materialmängder.
Konstruerad för undertryck max -30kPa.



Beteckning	Mått/cm LxBxH cm	Justerbar höjd cm	Vikt kg	Säckstorlek cm	Pris
BBM	109 x 101 x166	135-166	96	75x75x105	Begär offert

• Volym: 590 L

Användningsområde
• För hantering av storsäck/Big Bag

Storsäcksstativ BBM till modell PS som normalt används till för-/grovavskiljare före stoftavskiljaren vid stora materialmängder.
Konstruerad för undertryck max -30kPa.



Beteckning	Mått/cm LxBxH cm	Justerbar höjd cm	Vikt kg	Säckstorlek cm	Pris
BBL	137x126x205	165-205	135	95x95x120	Begär offert

• Volym: 1100 L

Användningsområde
• För hantering av storsäck/Big Bag

Storsäcksstativ BBL till modell PS som normalt används till för-/grovavskiljare före stoftavskiljaren vid stora materialmängder.
Konstruerad för undertryck max -30kPa.



AGGREGAT HÖGVAKUUM

HB

Sidokanalfläkt



HB är en direkt driven sidokanalfläkt som används för att skapa höga över- eller undertryck (<35kPa).

Passar utmärkt som sugenhet placerad efter en stoftavskiljare för högvakuumsystem så som stationära dammsugaranläggningar, utsug från munstycken till svets och slipverksamhet.

Fläkthus, fläkthjul samt motorhölje är tillverkat i gjuten aluminium.

Sidokanalfäktar används enbart för dammfri luft och för icke-explosiva eller icke-aggressiva gaser.

In- och utloppsida är försedda med ljuddämpare.

400/690V 50/60Hz

Beteckning	Effekt kW	Pris
HB-400	4-4,6	Begär offert
HB-550	5,5-6,3	Begär offert
HB-750	7,5-8,6	Begär offert
HB-850	8,5-9,8	Begär offert
HB-1100	11,0-12,6	Begär offert
HB-1250	12,5-14,5	Begär offert
HB-1850	18,5-21,3	Begär offert
HB-2000	20,0-23,0	Begär offert
HB-2500	25,0-29,0	Begär offert

HPB

Fläkt



- Enkelsugande, remdriven radialfläkt med fläkthus i gjuten aluminium och fläkthjul med bakåtböjda skolvar i aluminiumplåt.
- Fläkthus och fläkthjul i andra material t ex rostfritt stål eller förzinkad plåt kan levereras på begäran.

Beteckning	kW	Pris
HPB-260	3,0	Begär offert
HPB-260	4,0	Begär offert
HPB-260	5,5	Begär offert
HPB-260	7,5	Begär offert
HPB-360	7,5	Begär offert
HPB-360	11,0	Begär offert
HPB-360	15,0	Begär offert
HPB-360	18,5	Begär offert

SHPS- L

Sugaggregat



Sugaggregat SHPS-L är en tyst och driftsäker sugkälla för större centraldammsugningsanläggningar samt utsug från svetspistoler, handhållna maskiner etc. där man behöver höga undertryck.

Luftflöde 500-700 m³/h och undertryck ca 20.000-28.000 Pa, beroende på modell. En sidokanalfläkt med direkt driven motor är inbyggd i ett ljudisolerat skåp av pulverlackerad stålplåt, i kulören RAL 7044.

Skåpet är försett med en stor servicelucka. Fläkten är monterad på stativ med vibrationsdämpare.

Stoftavskiljare skall alltid placeras före sugaggregat SHPS-L.

Lämpliga stoftavskiljare är SDCH-L eller SDCC-L. Sugaggregatet får inte användas för utsugning av explosiva gaser eller vätskor.

Sugaggregatet är konstruerat för kontinuerlig drift och kan placeras inomhus eller utomhus.

Vid utomhusplacering bör det placeras under tak.

Beteckning	Motor kW	Luftmängd m ³ /h*	Pris
SHPS-30-L	3,0	240	Begär offert
SHPS-55-L	5,5	300	Begär offert
SHPS-130-L	12,5	650	Begär offert
SHPS-180-L	18,5	800	Begär offert
SHPS-250-L	25,0	1350	Begär offert



AGGREGAT HÖGVAKUUM



Beteckning	Motor kW	Luftmängd m ³ /h	Pris
SMPV-40-L	4,0	1500	Begär offert
SMPV-55-L	5,5	2000	Begär offert
SMPV-110-L	11,0	3000	Begär offert
SMPV-150-L	15,0	3500	Begär offert

Andra storlekar och utförande offereras på begäran.



Sugaggregat SMPV-L är en tyst och driftsäker sugkälla för punktutslag från stationära maskiner och centraldammsugning av mindre verkstäder.

En radialfläkt av högtryckstyp med kilremsdrift och elmotor är inbyggda i ett ljudisolerat skåp av pulverlackerad stålplåt, i kulören RAL 7044.

Skåpet är försett med en stor servicelucka. Fläkten är monterad på stativ med vibrationsdämpare samt försedd med remskydd.

In- och utloppen är försedda med elastiska stosar. Stoftavskiljare skall alltid placeras före sugaggregat SMPV-L. Lämpliga stoftavskiljare är SDCH-L eller SDCC-L.

Sugaggregatet får inte användas för utsugning av explosiva gaser eller vätskor. Sugaggregatet är konstruerat för kontinuerlig drift och kan placeras inomhus eller utomhus.

Vid utomhusplacering bör det placeras under tak.

SMPV-L

Sugaggregat



Beteckning	Motor kW	Luftmängd m ³ /h	Pris
SHPV-150-L	15,0	1000	Begär offert
SHPV-185-L	18,5	1700	Begär offert
SHPV-220-L	22,0	2000	Begär offert
SHPV-370-L	37,0	3000	Begär offert

Andra storlekar och utförande offereras på begäran.



Sugaggregat SHPV-L är en tyst och driftsäker sugkälla för större centraldammsugningssanläggningar samt utslag från svetspistoler, handhållna maskiner etc. där man behöver höga undertryck.

Luftflöde 1000–3000 m³/h beroende på modell, max. undertryck ca 20.000 Pa.

En radialfläkt av 2-stegstyp med kilremsdrift och elmotor är inbyggda i ett ljudisolerat skåp. Skåpet är försett med en stor servicelucka.

Fläkten är monterad på stativ med vibrationsdämpare samt försedd med remskydd. In- och utloppen är försedda med elastiska stosar. Motorn kyls genom att höljet är försett med in och utloppsöppningar för kylslut som kan kanalanslutas vid behov. Stoftavskiljare skall alltid placeras före sugaggregat SHPV-L. Lämpliga stoftavskiljare är SDCH-L eller SDCC-L.

Sugaggregatet får inte användas för utsugning av explosiva gaser eller vätskor. Sugaggregatet är konstruerat för kontinuerlig drift och kan placeras inomhus eller utomhus.

Vid utomhusplacering bör det placeras under tak.

SHPV-L

Sugaggregat



Beteckning	Effekt kW	Luftmängd m ³ /h	Pris
WT-0100	0,5-22	150-600	Begär offert
WT-0150	1,1-37	222-900	Begär offert
WT-0280	1,5-55	306-1680	Begär offert
WT-0390	2,2-75	426-2340	Begär offert

TYR är en kompakt pump för vakuum och tryck. Den kraftfulla pumpen är oljefri och beröringsfri.

Finns i utföranden för luftmängder upp till 4380 m³/h

- Vakuum: 500 hPa (mbar).
- Övertryck: 1000 hPa (mbar).



TYR

Vakuumpump



FILTER OCH AGGREGAT

RESERVDELAR OCH TILLBEHÖR

FCCC

Filterpatron standard



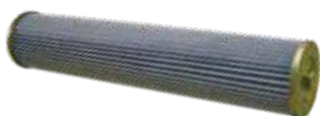
Filterpatron i veckad polyester med invändig anslutningsgånga RD72, diameter 115 mm.

Standard filterpatron i stoftavskiljare SDCC, antal och typ hittar ni i drift- och skötselanvisningarna för SDCC på vår hemsida.

Beteckning	Längd/mm	Pris
FCCC-0600	600	1 010:-
FCCC-0900	900	1 158:-
FCCC-1200	1 200	1 254:-

FCAA

Filterpatron antistat



Antistatisk filterpatron i veckad polyester med invändig anslutningsgånga RD72, diameter 115 mm.

Används i stoftavskiljare SDCC, antal och typ hittar ni i drift- och skötselanvisningarna för SDCC på vår hemsida.

Beteckning	Längd/mm	Pris
FCAA-0600	600	1 010:-
FCAA-0900	900	1 158:-
FCAA-1200	1 200	1 254:-

FH

Filterslang



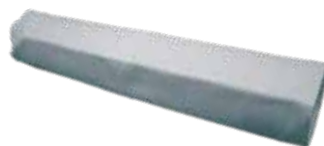
Filterslang i nålfilt, diameter 130 mm.

Standard filterslang i stoftavskiljare SDCH, antal och typ hittar ni i drift- och skötselanvisningarna för SDCH på vår hemsida.

Beteckning	Längd/mm	Pris
FH-0650	650	170:-
FH-1250	1 250	193:-
FH-1750	1 750	231:-
FH-2250	2 250	266:-

FHA

Filterslang antistat



Filterslang i antistatisk nålfilt, diameter 130 mm.

Används i stoftavskiljare SDCH, antal och typ hittar ni i drift- och skötselanvisningarna för SDCH på vår hemsida.

Beteckning	Längd/mm	Pris
FHA-0650	650	223:-
FHA-1250	1 250	299:-
FHA-1750	1 750	380:-
FHA-2250	2 250	466:-

FB

Filterpåse



FB-500 till SA-11-T

FB 700 till SDFB, SDCB och SA-18-T

Beteckning	Pris
FB-500	2 340:-
FB-700	2 561:-

FILTER OCH AGGREGAT

RESERVDELAR OCH TILLBEHÖR



Beteckning	Filteryta m ³	Längd/mm	Pris
FP-0420	4,2	620	2 937:-
FP-0750	7,5	600	5 465:-
FP-0100	10,0	900	6 141:-
FP-0250	25,0	1 200	6 376:-

Filterpatron till aggregat CE i polyester.



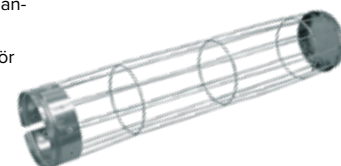
FP

Beteckning	Längd/mm	Pris
WB-0600	600	495:-
WB-1200	1 200	579:-
WB-1700	1 700	745:-
WB-2200	2 200	844:-

Slangkorg, diameter 130 mm.

Används i stoftavskiljare SDCH som stödkorg för filterslangarna på sid 86.

Antal och typ hittar ni i drift- och skötselansvisningarna för SDCH på vår hemsida.



WB

Beteckning	Pris
SEVA-200	2 302:-
SEVA-270	2 302:-
SEVA-310	2 302:-
SEVA-410	2 302:-

Säkerhetsventil för montering i undertryckssystem.



SEVA

Ø	Pris
SV-076	3 348:-
SV-108	3 768:-

Säkerhetsventil



SV

Ø	Pris
LD-076	2 928:-
LD-108	3 348:-

Ljuddämpare till säkerhetsventil SV

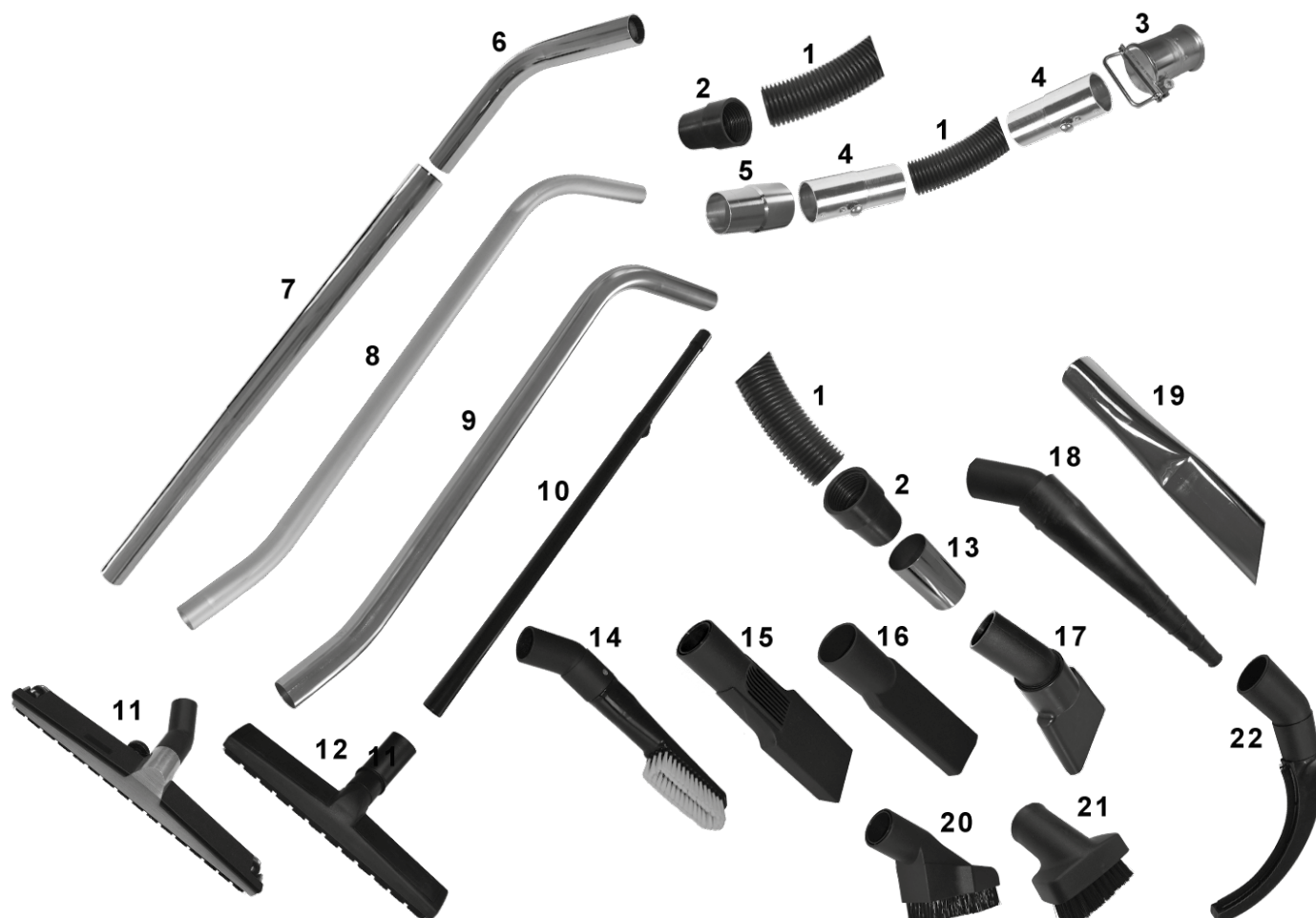


LD



STÄDSYSTEM HÖGVAKUUM

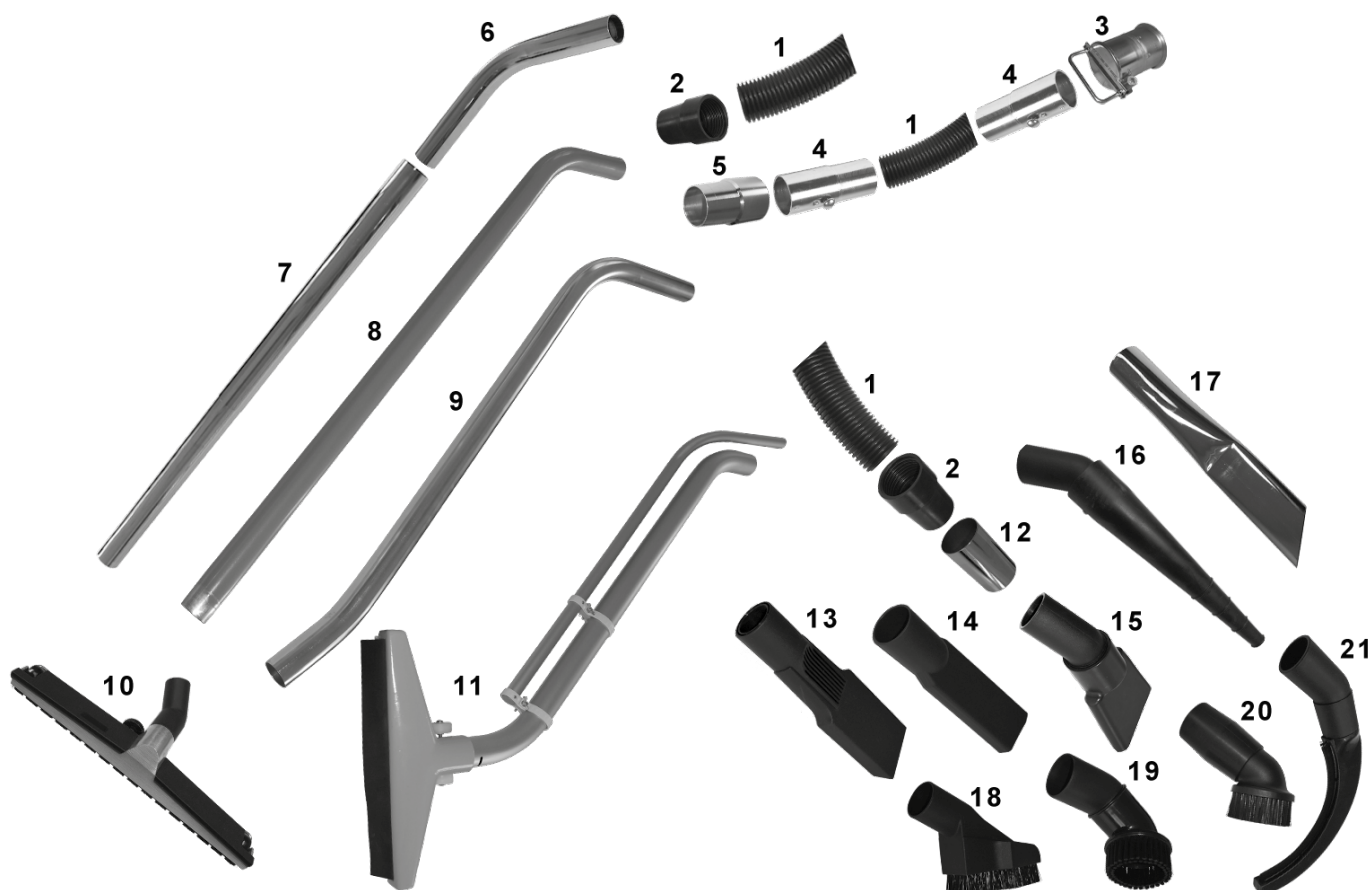
38 MM



Nr	Beteckning	Pris	Nr	Beteckning	Pris		
1	ANHO-038	Slang antistatisk diam. 38 mm.	152:-	12	FLNZ-038	Golvmunstycke plast Ø 38 mm L= 360 mm	445:-
2	MUHO-038	Slangmuff diam. 38 mm.	89:-	13	STAD-038	Adapter för ansl. m. MUHO skarvkoppling	86:-
3	COKL-063	Klaffventil 063-kona 080	917:-	14	PKBR-038	Kabelborste	789:-
4	HOCO-050-038	Slangkoppling diam. 050-038 mm	253:-	15	CLNO-038	Spaltmunstycke diam 050-38 mm.	72:-
5	PIDI-038	Anslutn. mellan städrör och HOCO, diam. 38 mm	308:-	16	PTNO-038-050	Spaltmunstycke	191:-
6	CLBE-038	Städ böj diam. 38 mm.	207:-	17	TFNO-038	Tvärställt fogmunstycke	352:-
7	CLPI-038	Golvrör 2-delat diam. 38 mm.	331:-	18	CONO-038	Spetsmunstycke diam. 38 mm	469:-
8	CLPA-038	Städrör aluminium 38mm	758:-	19	STNO-038	Spaltmunstycke, metall diam. 38 mm	638:-
9	CLPC-038	Städrör, helt diam. 38 mm	942:-	20	CLBR-038	Borste diam. 050-38 mm.	126:-
10	CLPT-038	Teleskoprör	1148:-	21	CLBZ-038	Borste diam. 80 mm	113:-
11	FLNO-038	Golvmunstycke diam. 38 mm.	1110:-	22	PLNO-038	Rörmunstycke diam. 38 mm	697:-

STÄDSYSTEM HÖGVAKUUM

50 MM

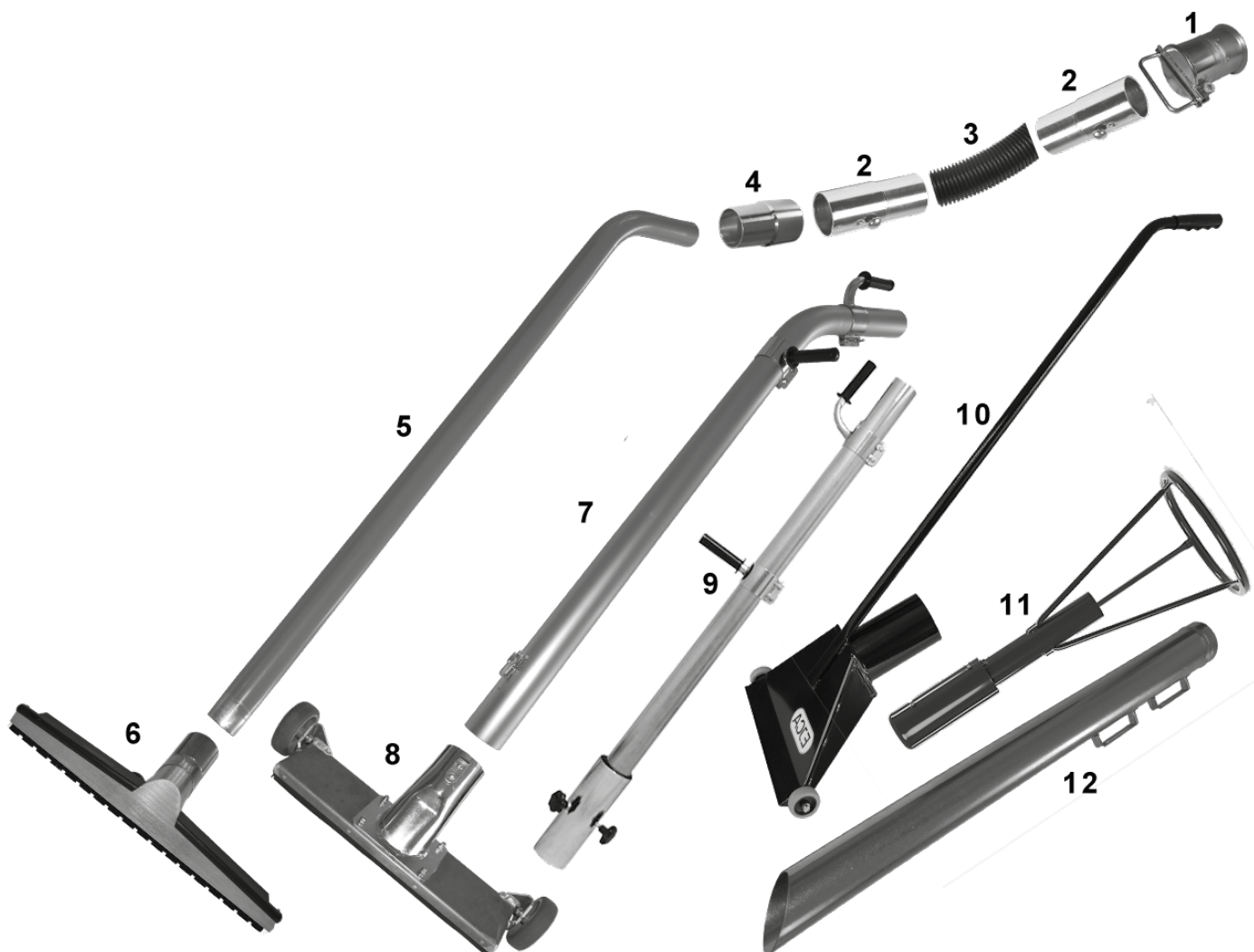


Nr	Beteckning	Pris	Nr	Beteckning	Pris	
1	ANHO-050	Slang antistatisk	126	STAD-050	Adapter för ansl. m. MUHO skarvkoppling	103:-
2	MUHO-050	Skarvmuff antistatisk	13	CLNO-050	Spaltmunstycke 50 mm	72:-
3	COKL-063	Klaffventil 063-kona 080	14	PTNO-038-050	Spaltmunstycke	191:-
4	HOCO-063-050	Slangkoppling	15	TFNO-050	Tvärställt fogmunstycke	376:-
5	PIDI-050	Anslutning mellan städrör och HOCO	16	CONO-050	Spetsmunstycke 50 mm	507:-
6	CLBE-050	Städböj Ø50 mm	17	STNO-050	Spaltmunstycke metall	686:-
7	CLPI-050	Städrör Ø50 mm tvådelat	18	CLBR-038-050	Borste 38 eller 50 mm (med MUHO)	131:-
8	CLPA-050	Sugrör 050 aluminium	19	CLBZ-050	Borste 50 mm 90°	638:-
9	CLPC-050	Städrör 050, helt	20	CLBR-050	Borste 50 mm 45°	174:-
10	FLNO-050	Golvmunstycke 50 mm 450 mm	21	PLNO-050	Rörmunstycke	736:-
11	CLPF-050	Aluminiumrör med golvmunstycke 050				



STÄDSYSTEM HÖGVAKUUM

63-180 MM



Nr	Beteckning	Pris	Nr	Beteckning	Pris		
1	COKL-063	Klaffventil 063 -kona 080	917:-	9	CLPH-076	Bulkmunstycke Ø76 mm	7 607:-
2	HOCO-063-063	Slangkoppling	325:-	10	CLPH-100	Munstycke med anslutning 100 mm	5 304:-
3	ANHO-063	Slang antistatisk	304:-	11	FLH-060-152	Bulkmunstycke	Begär offert
4	PIDI-063	Anslutning mellan städ rör och HOCO	417:-	12	CLBP-100	Städmunstycke Ø100 mm	1 508:-
5	CLPA-063	Sugrör Ø63 mm aluminium	2 298:-	12	CLBP-120	Städmunstycke Ø120 mm	1 539:-
6	FLNO-063	Golvmunstycke Ø63 mm, br 500 mm	2 327:-	12	CLBP-125	Städmunstycke Ø125 mm	1 573:-
7	CLPA-076	Sugrör Ø76 mm aluminium	4 564:-	12	CLBP-160	Städmunstycke Ø160 mm	1 775:-
8	FLNO-076	Golvmunstycke Ø76 mm	4 637:-	12	CLBP-180	Städmunstycke Ø180 mm	1 865:-

STÄDSYSTEM HÖGVAKUUM



CVUN



Centralsugningsaggregat

- 1500 W.
- Patronfilter
- Dammbehållare 12 l.

Pris

7 449:-

CLKA

Städpaket



Pris

1 568:-

Städpaket CLKA innehåller:

Städslang 10 m med start och stopp i handtag, städ rör teleskop, golvmunstycke, spaltmunstycke, rundborste, slanghållare.

CLKS



CLKB



Beteckning

Pris

CLKS	Städpkt litet	779:-
CLKB	Städpkt stort	2 629:-

Rörpaket CLKS innehåller:

6 m rör och 1 st sugdosa, 1 st montageplatta, 1 st 90° böj skarp, 3 st 90° böj, 3 st 45° böj, 1 st 45° böj/nippel, 1 st Y-rör 45°, 4 st skarvmuff, 3 st rörklammer, 1 st lim 100 ml och 10 m svagströmskabel.

Rörpaket CLKB innehåller:

10 m rör och 2 st sugdosa, 2 st montageplatta, 2 st 90° böj skarp, 7 st 90° böj, 5 st 45° böj, 1 st 45° böj/nippel, 1 st Y-rör 45°, 6 st skarvmuff, 5 st rörklammer, 1 st lim 100 ml, 17 m svagströmskabel och 1 st ljuddämpare 30 cm.

PLPI

Plaströr.



Ø	Pris	Längd/m
050	111:-	2,4
050	67:-	1,2

PLBE

Böj.



Ø	90° skarp	90° mjuk	45°
050	25:-	38:-	20:-

PLBP

Grenrör.



Ø	90°	45°
050	48:-	48:-

PICO -01

Rörkoppling.



Ø	Pris
50	14:-

PLSU



Rörklämma ABS.

Ø	Pris
50	8:-

SUVA -01



Sugdosa, vägg.
Vitlackerad mässing

Pris

440:-

SUVA -02



Sugdosa, golv.
Rostfri, kvadratisk.

Pris

600:-

INPL -01



Monteringsplatta i
plåt till sugdosa
SUVA-01 och -02.

Pris

76:-

KABE -01



Kabelrulle, 100 m.

Pris

945:-

PLGL -01



Lim, 100 ml.

Pris

90:-



MONTAGETILLBEHÖR

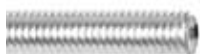


PEFÄ



Pendelfäste	Beskrivning	Pris
PEFÄ-01	2x2000 mm	160:-
PEFÄ-02	3x2000 mm	207:-

GAST



Gängstång	Beskrivning	Pris
GAST-08	M8x2000 mm	28:-
GAST-10	M10x2000 mm	37:-
GAST-12	M12x2000 mm	60:-

CONS



Bilden avser CONS-05 och längre. Övriga levereras utan snedstag.

Konsol	Beskrivning	Pris
CONS-01	L=150 mm	54:-
CONS-02	L=200 mm	59:-
CONS-03	L=300 mm	90:-
CONS-04	L=400 mm	103:-
CONS-05	L=500 mm	117:-
CONS-06	L=600 mm	128:-
CONS-10	L=1000 mm	221:-

WASU



Väggfäste	Beskrivning	Pris
WASU-010	L=100 mm	28:-
WASU-015	L=150 mm	33:-
WASU-020	L=200 mm	37:-
WASU-030	L=300 mm	64:-

MOBA



Montageband	Beskrivning	Pris
MOBA-01	25x1,25 mm	309:-

BALK



Balkklämma	Beskrivning	Pris
BALK-08	M8	26:-
BALK-10	M10	26:-

COBO



Skarvmutter	Beskrivning	Pris
COBO-08	M8	5:-
COBO-10	M10	8:-

EXPO



Expanderbult	Beskrivning	Pris
EXPO-08	M8	16:-
EXPO-10	M10	20:-

BLHY



Bladhylsa	Beskrivning	Pris
BLHY-08	M8	4:-
BLHY-10	M10	5:-

LSUP



L-järn	Beskrivning	Pris
LSUP	M8	5:-

ZSUP



Z-järn	Beskrivning	Pris
ZSUP	M8	5:-

MONTAGETILLBEHÖR

PICL

Klamsvep galvaniserad.



- * 076 för dimensioner 076 och 080.
- * 102 för dimensioner 100 och 102.
- * 127 för dimensioner 125 och 127.
- * 152 för dimensioner 150 och 152.

För Ø	Pris	För Ø	Pris	För Ø	Pris
050	20:-	127*	30:-	315	58:-
063	22:-	152*	43:-	400	72:-
076*	25:-	160	43:-	500	93:-
102*	26:-	203	54:-	630	124:-
108	29:-	250	58:-		

För rostfritt utförande, begär offert.

PIHO

Rundjärnsbygel.



För Ø	Pris	För Ø	Pris
050	16:-	108	28:-
063	25:-	127	26:-
076	20:-	152	43:-
102	20:-	203	66:-

För rostfritt utförande, begär offert.

PISR

Rörstöd med gummiinlägg.



- * 102 för dimensioner 100, 102.
- * 125 för dimensioner 125 och 127.
- * 152 för dimensioner 150 och 152.
- * 200 för dimensioner 200 och 203.

För Ø	Pris	För Ø	Pris	För Ø	Pris
050	22:-	140	75:-	225	153:-
063	30:-	150*	76:-	250	194:-
076	45:-	160	79:-	300	224:-
100*	54:-	180	124:-	315	274:-
125*	67:-	200*	124:-		

PISU

Rörstöd galvaniserad.



För rostfritt utförande, begär offert.

Ø	Pris	Ø	Pris	Ø	Pris	Ø	Pris
080	134:-	160	173:-	315	241:-	600	320:-
100	134:-	180	177:-	350	241:-	630	350:-
120	148:-	200	193:-	400	250:-	650	350:-
125	153:-	225	207:-	450	266:-	700	369:-
140	153:-	250	207:-	500	284:-	750	441:-
150	157:-	300	225:-	550	295:-	800	491:-

PISL

Rörstödsben.



Bild avser Ø80-315.



Bild avser Ø350 och större.

För Ø	Pris	För Ø	Pris
350	144:-	080-160	50:-
400	148:-	180-315	51:-
450	153:-		
500	157:-		

För rostfritt utförande eller större dimensioner – begär offert.

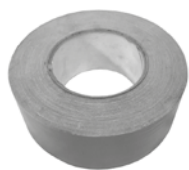
BULT & MUTTER



Bult & Mutter	Beskrivning	Antal	Pris
BULT-0825	M8 x 25 mm	100-pack	164:-
BULT-1030	M10 x 30 mm	100-pack	333:-
MUTT-08	M8	100-pack	84:-
MUTT-10	M10	100-pack	160:-
BRIC-08	M8	200-pack	110:-
BRIC-10	M10	200-pack	217:-
MOSK-1	Montageskruv 6,5 x 64 mm	100-pack	867:-
MOSK-2	Montageskruv 4,2 x 13 mm	100-pack	698:-

MONTAGETILLBEHÖR

TADE



Ventilationstape	Beskrivning	Pris
TADE -01	B=50 mm, grå	248:-
TADB-01	B=50 mm, Butyl	825:-
ALU-01	Alu.tejp 50 mm	113:-

KITT



Kitt	Beskrivning	Pris
KITT-01, Butylkitt	Tub, 300 ml	126:-
KITT-02, Silicon	Tub, 300 ml	126:-
KITT-03, Oljers.	Tub, 300 ml	152:-

TAFA

Takfäste med fast mutter.



Beskrivning	Pris
TAFA-M8	24:-
TAFA-M10	24:-

TAFA-R

Takfäste med justerbar mutter.



Beskrivning	Pris
TAFA-R-M8	42:-
TAFA-R-M10	42:-

PIIC



Upphångningsfäste	Beskrivning	Pris
PIIC	För PICO-kopplingar	24:-

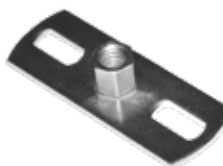
KITT-04



Kittspruta	Beskrivning	Pris
KITT-04	Kittspruta, steglös	204:-

GRFL-01

Fästplatta.



Beskrivning	Pris
M8/M10	22:-

SPOR

Ytterväggsgaller.



Beskrivning	Pris
100x100 mm	334:-
150x150 mm	460:-

SPOC

Ytterväggsgaller.



Ø	Pris
100	119:-
125	138:-
160	197:-
200	330:-
250	464:-
315	910:-

scandmiljo.no

MONTAGETILLBEHÖR

FFZV

Stativrör.



Beskrivning	Pris
35x35x1,5x3000 mm	204:-

FZB-5

Hörnkryss.



Beskrivning	Pris
40x40x2x120 mm	127:-

FZB-1

Stativfot.



Beskrivning	Pris
40x40x2x80 mm	37:-

FZB-6

Väggfäste.



Beskrivning	Pris
40x40x2x80 mm	46:-

FZB-2

Hörnstycke.



Beskrivning	Pris
40x40x2x120 mm	83:-

FZB-7

Justerbar fot.



Beskrivning	Pris
40x40x2 mm	119:-

FZB-3

T-stycke.



Beskrivning	Pris
40x40x2x120 mm	55:-

FZB-8

Stativkors.



Beskrivning	Pris
40x40x2x120 mm	127:-

FZB-4

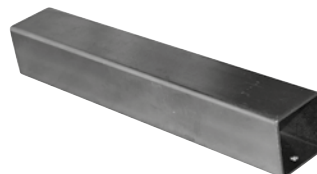
Vinkel 90 gr.



Beskrivning	Pris
40x40x2x120 mm	59:-

FZB-9

Skarvrör.



Beskrivning	Pris
40x40x250 mm	66:-

TEKNISK INFORMATION

LUFTFLÖDE OCH TRYCKFALLSVÄRDE

RÖRSYSTEM STOFTHANtering



Ø	Area m ²	Rör									Böj 90° 1,5 x D		
		Flöde m ³ /sek			Flöde m ³ /h			Tryckfall mm Vp/meter rör			Tryckfall mm Vp		
		20	m/sek 25	30	20	m/sek 25	30	20	m/sek 25	30	20	m/sek 25	30
080	0.0050	0.100	0.125	0.150	360	450	540	6.80	10.50	15.20	5.96	9.30	13.25
100	0.0079	0.158	0.198	0.237	568	711	853	5.90	8.40	13.20	5.98	9.20	13.20
120	0.0114	0.228	0.285	0.342	820	1025	1231	4.60	7.10	10.30	5.83	9.10	13.05
140	0.0154	0.308	0.385	0.462	1108	1385	1663	3.70	5.80	8.30	5.77	9.00	12.90
150	0.0176	0.352	0.440	0.528	1267	1582	1900	3.50	5.40	7.80	5.70	8.90	12.75
160	0.0200	0.400	0.500	0.600	1440	1800	2160	3.20	5.10	7.30	5.64	8.80	12.65
180	0.0255	0.510	0.638	0.765	1836	2295	2754	2.80	4.20	6.00	5.57	8.70	12.50
200	0.0314	0.628	0.785	0.942	2260	2825	3390	2.40	3.80	5.45	5.51	8.60	12.35
225	0.0400	0.800	0.100	1.200	2880	3600	4320	2.10	3.20	4.60	5.45	8.50	12.20
250	0.0490	0.980	1.225	1.470	3528	4420	5292	1.85	2.90	4.15	5.38	8.40	12.05
300	0.0710	1.420	1.770	2.130	5112	6390	7668	1.47	2.30	3.30	5.32	8.30	11.90
350	0.0960	1.920	2.400	2.880	6912	8640	10368	1.22	1.90	2.70	5.26	8.20	11.75
400	0.1250	2.500	3.130	3.750	9000	11250	13500	0.96	1.50	2.15	5.20	8.10	11.60
450	0.1600	3.200	4.000	4.800	11520	14400	17280	0.83	1.30	1.85	5.13	8.00	11.50
500	0.1960	3.920	4.900	5.900	14110	17620	21170	0.74	1.15	1.65	5.06	7.90	11.35
550	0.2380	4.760	5.950	7.150	17135	21400	25705	0.64	1.00	1.45	5.00	7.80	11.20
600	0.2820	5.640	7.060	8.950	20300	25430	30455	0.58	0.90	1.30	4.93	7.70	11.05
650	0.3300	6.600	8.300	9.900	23760	29840	35640	0.52	0.80	1.12	4.87	7.60	10.90
700	0.3850	7.700	9.600	11.550	27720	34610	41580	0.46	0.72	1.03	4.80	7.50	10.75
750	0.4400	8.800	11.030	13.200	31680	39735	47520	0.42	0.66	0.94	4.74	7.40	10.60
800	0.5000	10.000	12.560	15.000	36600	45215	54000	0.38	0.60	0.86	4.68	7.30	10.75
850	0.5650	11.300	14.180	16.950	40680	51040	61020	0.35	0.55	0.79	4.62	7.20	10.30
900	0.6350	12.700	15.900	19.050	45720	57220	68580	0.33	0.52	0.74	4.55	7.10	10.20
950	0.7100	14.200	17.700	21.300	51120	63755	76680	0.32	0.50	0.71	4.49	7.00	10.10

Luftflöde och tryckfallsvärde högvakuum

Luftflöde vid olika hastigheter

Ø	20 m/s	25 m/s	30 m/s
038	82	102	122
045	114	143	172
050	141	177	212
063	224	280	336
076	326	408	490
102	588	735	882
108	659	824	986
127	912	1140	1367
152	1306	1632	1959

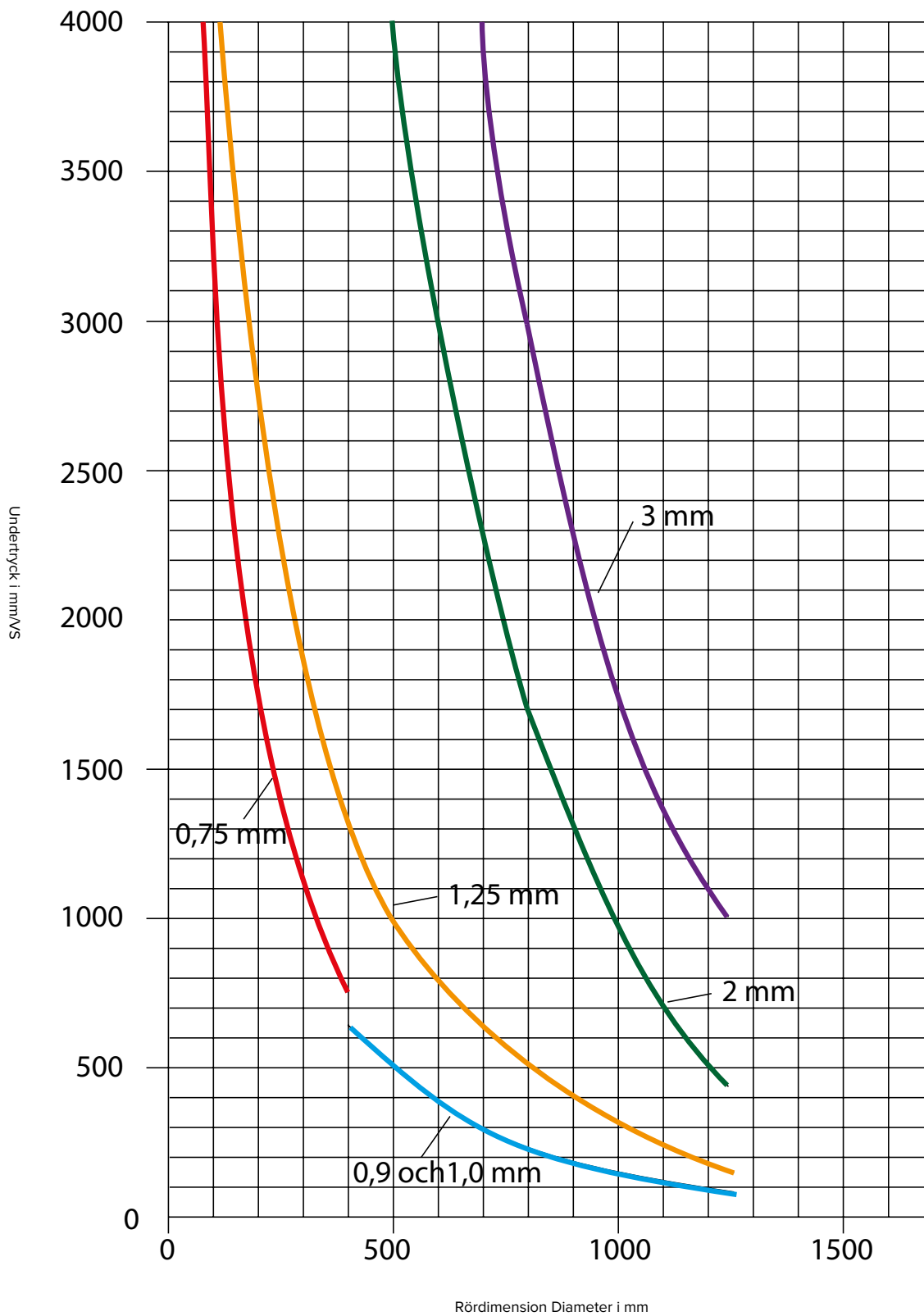
Tryckfall i rör vid olika hastigheter

Ø	20 m/s	25 m/s	30 m/s
038	18	28	40
045	15	22	32
050	13	20	29
063	10	16	22
076	8	13	18
102	6	9	12
108	5	8	11
127	4	7	10
152	3	5	8



TEKNISK INFORMATION

UNDERTRYCKSVÄRDE RÖR

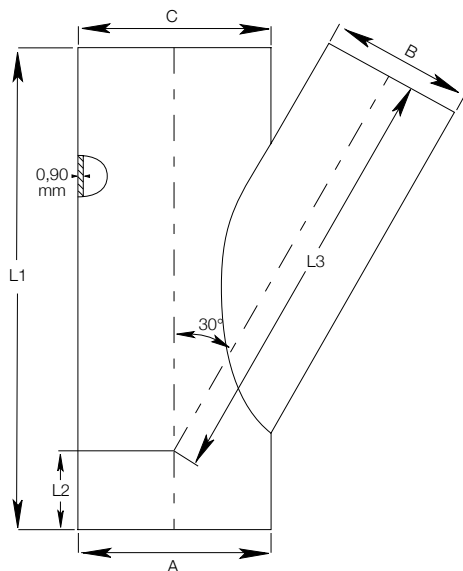


TEKNISK INFORMATION

RÖRSYSTEM STOFTHANTERING

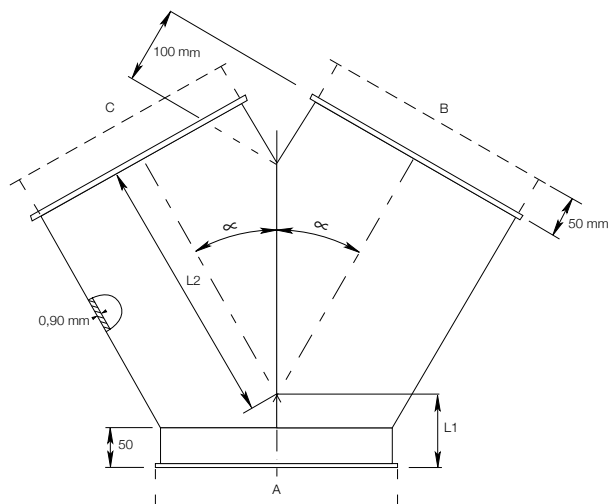


Grenrör



Dimensioner						
A=C mm	B mm	L1 mm	L2 mm	L3 mm	∞	Tjocklek
	080	350			28.0	0.90
	100	350			28.8	0.90
	120	350			28.8	0.90
	125	400			29.0	0.90
	140	450			29.1	0.90
	150	450			29.2	0.90
	160	450			29.2	0.90
	180	550			29.3	0.90
	200	550			29.3	0.90
	225	600			29.4	0.90
	250	750			29.5	0.90
Valda (100 - 1000)	275	750			29.6	0.90
	300	750		Beräknat	29.6	0.90
	315	850		Beräknat	29.6	0.90
	350	950			29.6	0.90
	400	1050			29.7	0.90
	450	1250			29.7	0.90
	500	1250			29.7	0.90
	550	1250			29.8	0.90
	600	1450			29.8	0.90
	630	1650			29.8	0.90
	650	1650			29.8	0.90
	700	1650			29.8	0.90
	750	1250			29.9	0.90
	800	1250			29.9	0.90
	850	2050			29.9	0.90
	900	2050			29.9	0.90

Byxrör



Beräkning av L1 och L2 för 3 x 30°

$$L1 = (A \times 0.134) + 50$$

$$L2 = (B \times 0.866) + 100$$

Exempel

$$A = B = C = 200$$

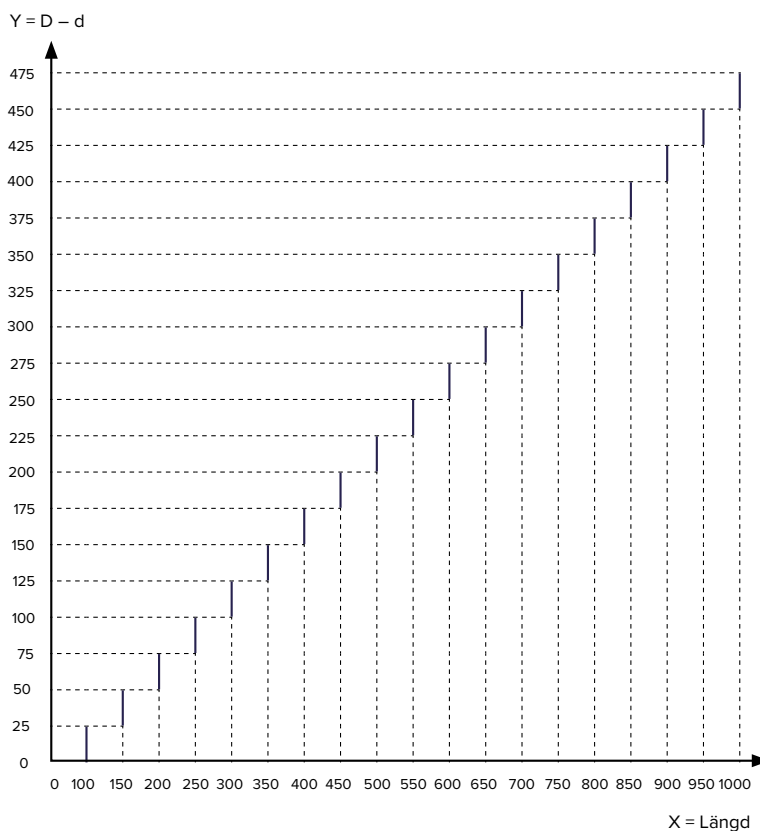
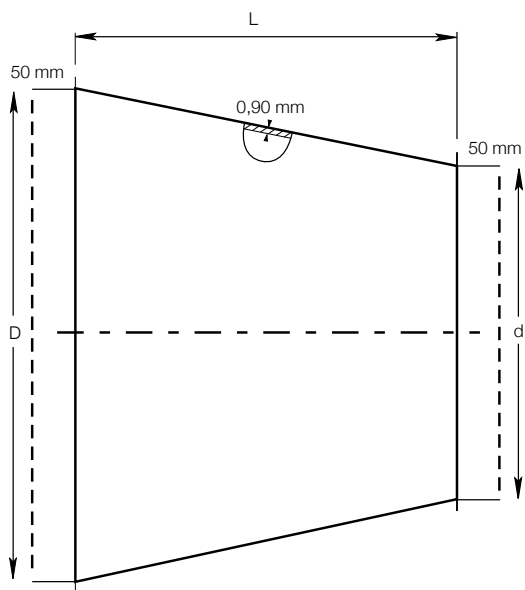
$$L1 = (A \times 0.134) + 50 = 76.8$$

$$L2 = (B \times 0.866) + 100 = 273.2$$



TEKNISK INFORMATION

REDUKTIONER



Exempel

GACO-500-250 mm

D=500 mm , d=250 mm

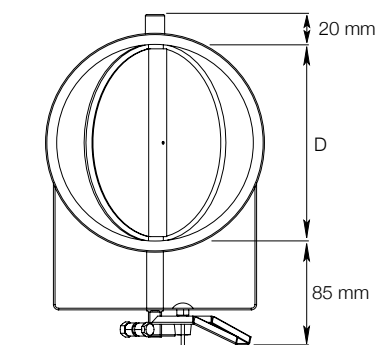
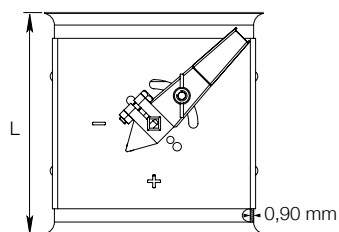
Beräkning

500 mm – 250 mm = 250 mm dvs. Y=250 mm och X= 550 mm.

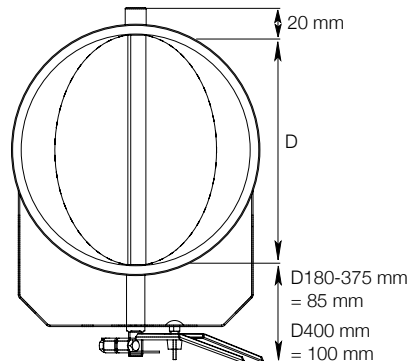
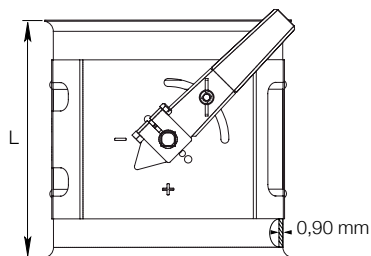
Reduktionen är 550 mm lång.

Inregleringspjäll

Diameter: Ø80 - Ø160 mm



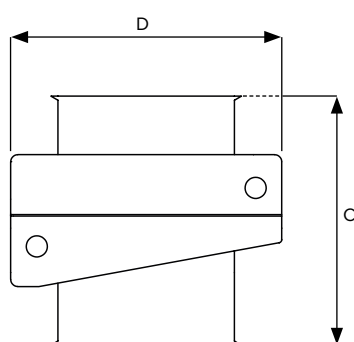
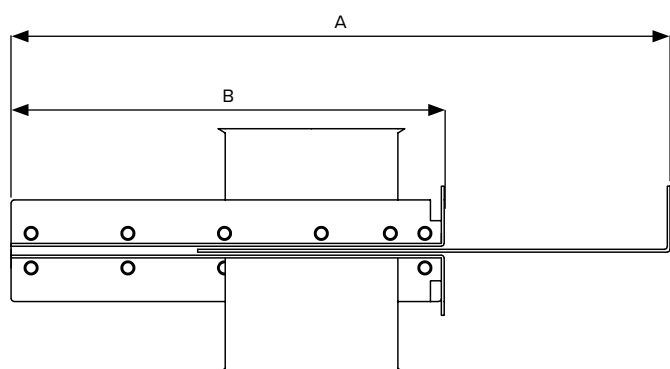
Diameter: Ø180 - Ø500 mm



Ø	S mm	L mm
080	0,90	125
100	0,90	125
120	0,90	135
125	0,90	135
140	0,90	170
150	0,90	170
160	0,90	170
180	0,90	210
200	0,90	210
225	0,90	240
250	0,90	265
275	0,90	290
300	0,90	315
315	0,90	330
350	0,90	365
400	0,90	415
450	0,90	465
500	0,90	515

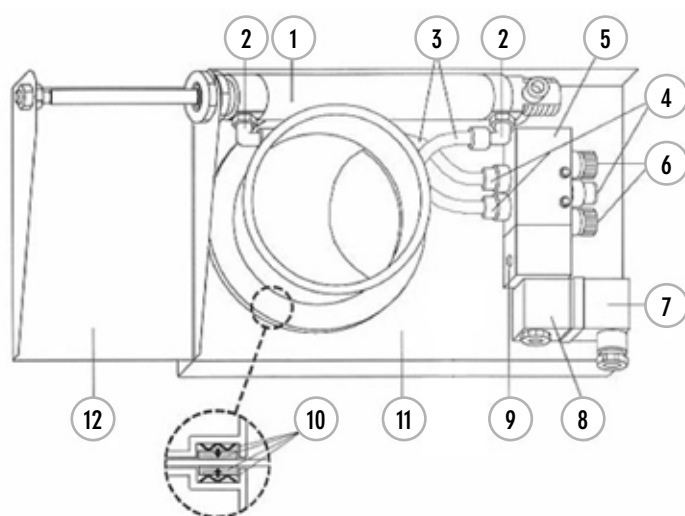
TEKNISK INFORMATION

SPJÄLL ADWP, AUDA-A, E, F, S



Ø mm	A mm	B mm	C mm	D mm	Godstj. Blad mm	Godstj. Hus mm
050*	293	192,5	145	139,5	2	1,5
063*	293	192,5	145	139,5	2	1,5
076*	338	222,5	145	156,5	2	1,5
080	338	222,5	125	156,5	2	1,5
100	398	263,0	125	176,5	2	1,5
102*	398	263,0	125	176,5	2	1,5
108*	475	313,5	145	201,5	2	1,5
120	475	313,5	125	201,5	2	1,5
125	475	313,5	125	201,5	2	1,5
127*	475	313,5	145	201,5	2	1,5
140	548	363,0	125	226,5	2	1,5
150	548	363,0	125	226,5	2	1,5
152*	548	363,0	125	226,5	2	1,5
160	574	382,5	125	236,5	2	1,5
180	699	463,0	125	276,5	2	1,5
200	699	463,0	125	276,5	2	1,5
202*	699	463,0	125	276,5	2	1,5
225	847	562,0	165	347,0	3	2,0
250	849	562,0	165	371,0	3	2,0
300	1050	692,0	165	422,0	3	2,0
315	1050	692,0	165	422,0	3	2,0
350	1160	763,0	165	472,0	3	2,0
400	1310	863,0	165	522,0	3	2,0

*Med raka kanter. I övrigt med spännbandskant.



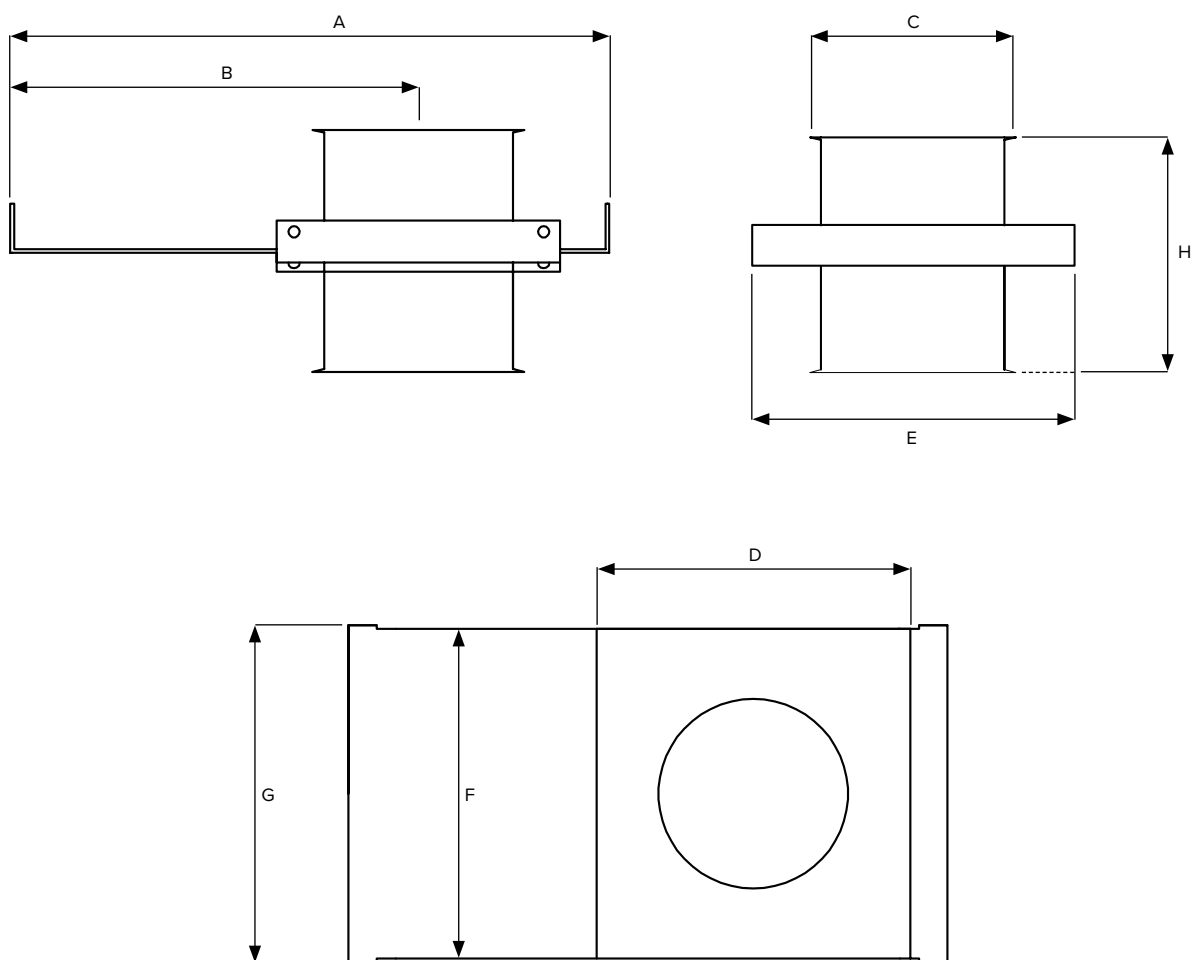
- 1 Pneumatisk cylinder
- 2 Vridbar vinkelanslutning 1/8" - 6 mm slang
- 3 PU-slang 6 mm, längd 1 m
- 4 Rak anslutning 1/8" - 6 mm slang
- 5 5/2 magnetventil (utan spole)
- 6 Strypljuddämpare 1/8"
- 7 Kontakthatt för spole
- 8 Spole 230V AC eller 24V AC/DC (specialspänningar kan erhållas)
- 9 Skruv för manuell körning
- 10 Tätningsset
- 11 Spjällhus
- 12 Spjällblad



TEKNISK INFORMATION

SPJÄLL MADA

Ø = C	A	B	D	E	F	G	H	Godstj. blad	Godstj. hus
050-063	255	173	125	137	133	137	130	2.0	1.5
080	275	183	275	157	153	157	128	2.0	1.5
100-102	315	213	165	177	173	177	128	2.0	1.5
108-127	365	250	190	202	198	202	128	2.0	1.5
150-152	409	281	213	227	223	227	128	2.0	1.5
160	435	303	222	237	223	237	128	2.0	1.5
180	515	240	265	277	273	277	128	2.0	1.5
200-203	515	240	265	277	273	277	128	2.0	1.5
225	595	442	295	370	365	370	165	3.0	2.0
250	595	442	295	370	365	370	165	3.0	2.0
300	717	510	365	425	415	425	165	3.0	2.0
315	745	536	380	432	430	435	165	3.0	2.0
350	815	585	415	470	465	470	165	3.0	2.0
400	915	664	465	517	515	520	165	3.0	2.0



TEKNISK INFORMATION

CYKLON TYP JA

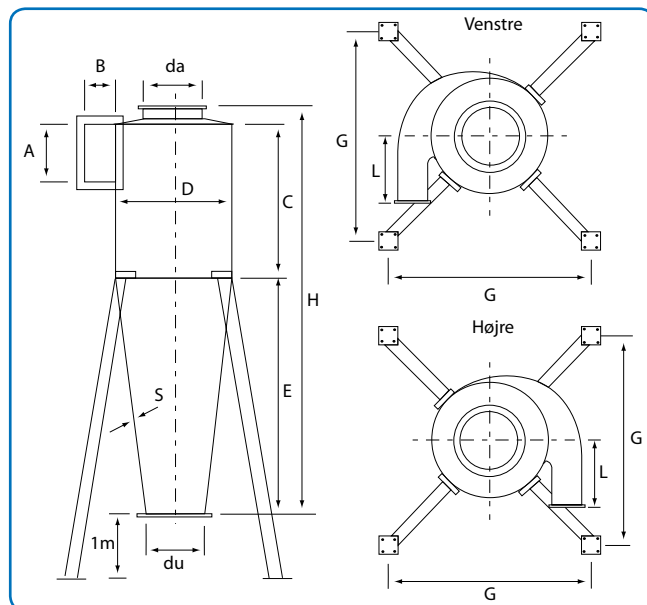
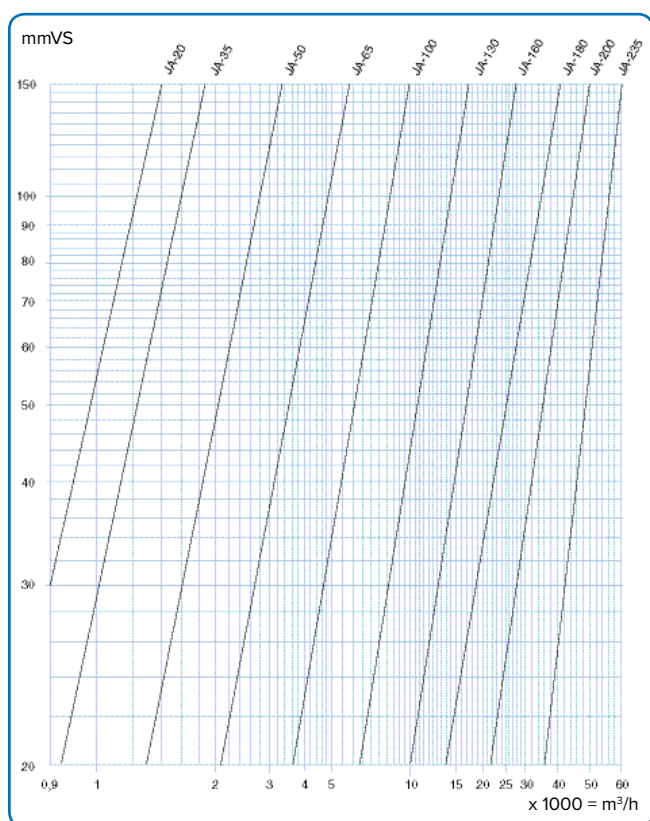
Cyklon typ JA är framtagen för grovavskiljning av olika typer av stoft.

Pulverlackerad med blå kulör RAL-5010 som standard.

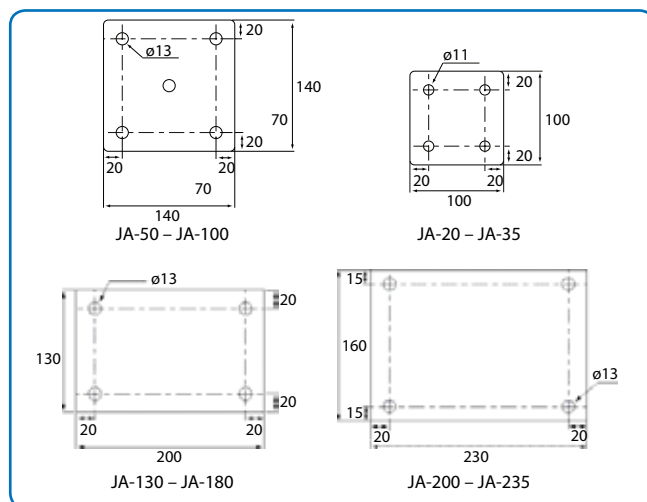
Ben levereras separat till passande cyklon.

Renslucka i bottendelen på cyklonen levereras enligt förfrågan.

Diagrammet visar tryckfall i cyklon vid olika luftmängder. Luftmängd är angiven i m³/h.



Måttspecifikationer på längderna är angivna i tabellen nedanför.

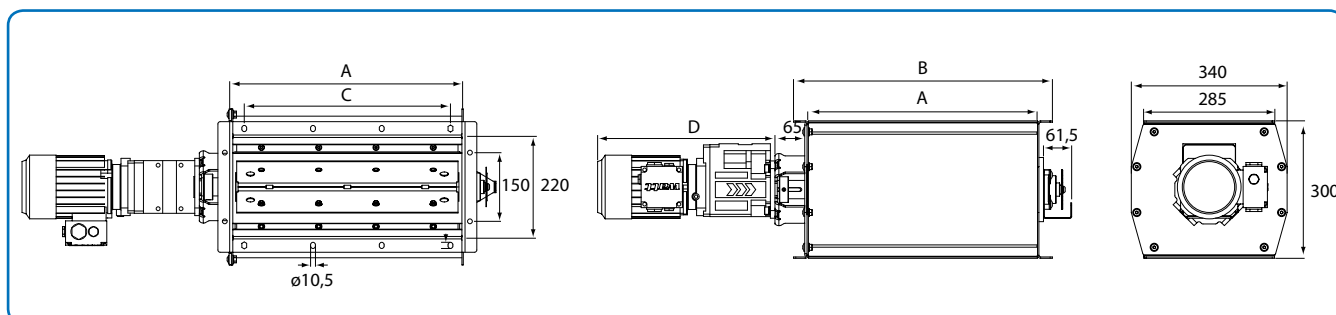


Stativfot för cyklon JA.

Dimensioner													
Type	A mm	B mm	C mm	D mm	da mm	du mm	E mm	G mm	H mm	S mm	K mm	L mm	Vægt kg
JA-20	230	100	570	400	225	160	820	1050	1465	2	240	240	25
JA-35	285	125	710	500	250	200	1020	1200	1790	2	297	300	55
JA-50	350	160	710	500	250	200	1020	1200	1790	2	310	300	70
JA-65	445	200	995	700	400	300	1405	1539	2500	2	419	420	115
JA-100	560	300	1500	1000	550	400	2050	1960	3752	2	615	600	270
JA-130	750	400	2000	1280	700	450	2820	2305	5090	3	789	700	565
JA-160	1100	500	2000	1600	800	550	3150	2690	5420	3	1050	900	685
JA-180	1500	500	2500	1800	1000	650	3450	2790	6250	3	1157	950	875
JA-200	1310	700	2800	2000	1250	800	4100	3400	7100	3	1310	1100	1735
JA-235	1850	800	3350	2350	1500	950	4860	3440	8500	3	1440	1200	2322

TEKNISK INFORMATION

SLUSSAR TYP JK-S/JK-EXS



Måttspecifikationer är angivna i tabellen nedanför.

Rotorsluss typ JK-S/JK-EXS levereras med 6-bladig rotor med slitstarka gummilameller som är bultade på rotoraxels plåtprofiler.

Rotorsluss JK-200-S är utrustad med klokoppling mellan rotor och motor/växellådan.

Rotor är tillverkad i 2 mm plåt och behandlad med industriprimer.

Gummilameller levereras som standard i Neoprengummi.

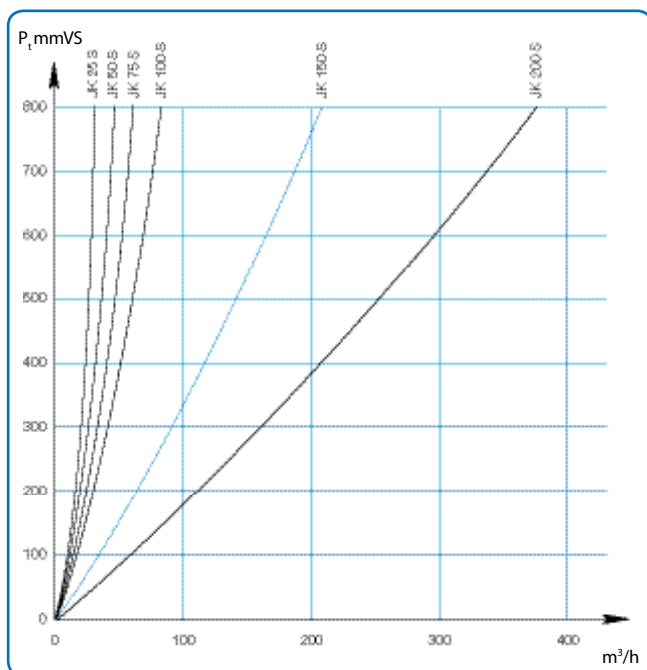
Silikon gummi levereras enligt förfrågan.

1. Gummilameller med Neoprengummi för max. temperatur +70° C och min. temperatur -10° C
2. Gummilameller med Silikon gummi för max. temperatur +250° C och min. temperatur -60° C

Levereras som standard förberett för montage av rotationsvakt.

JK-S slussen är ATEX- godkänd under kategori 2D.

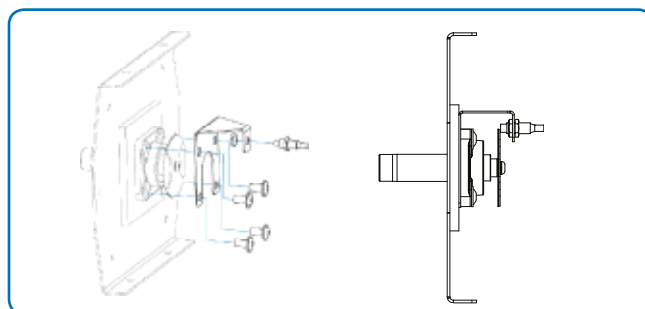
JK-EXS är ATEX-godkänd under kategori 1D säkerhetssystem.



Diagrammet visar förlust genom slussen vid olika tryckförhållande.

Type	Dimensioner				Vägt kg
	A mm	B mm	D mm	C mm	
JK-25S	250	315	387	1 × 150	45
JK-50S	500	565	387	3 × 150	59
JK-75S	750	815	387	4 × 150	73
JK-100S	1000	1065	416	6 × 150	94
JK-150S	1500	1565	416	9 × 150	122
JK-200S	2000	2065	416	13 × 150	165
JK-25EXS	250	315	387	1 × 150	47
JK-50EXS	500	565	387	3 × 150	60
JK-75EXS	750	815	387	4 × 150	73
JK-100EXS	1000	1065	416	6 × 150	92

Rotordiameter = ø300 mm

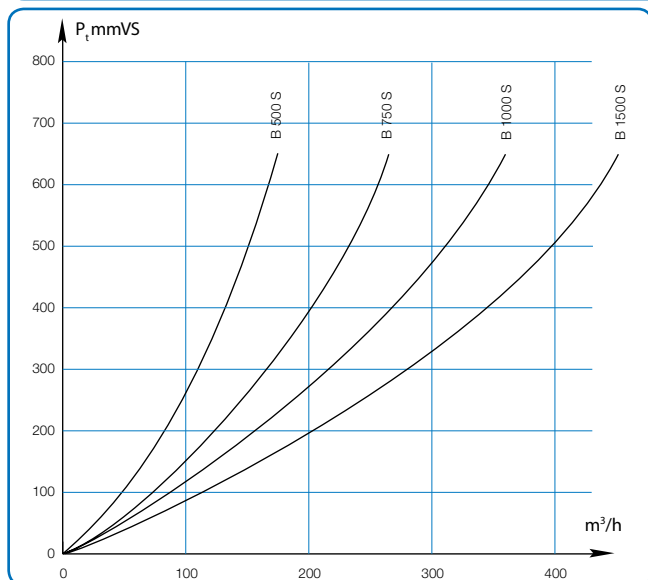
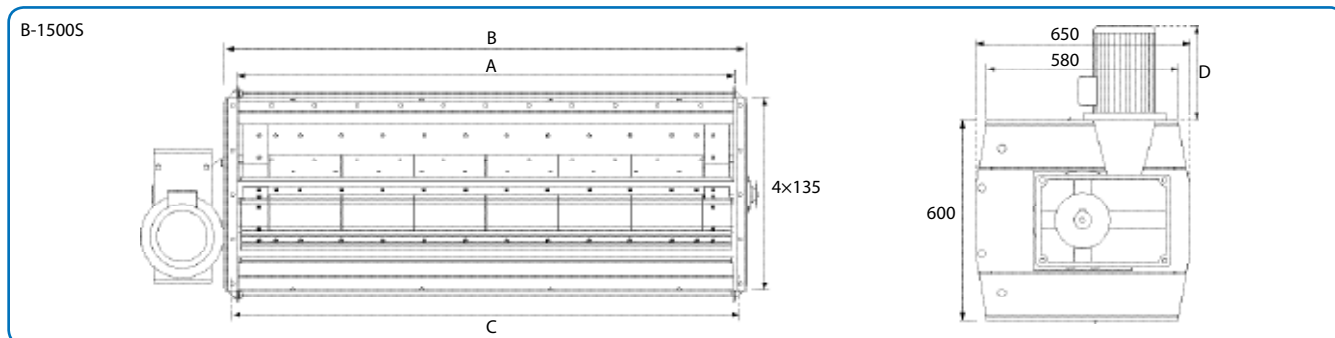
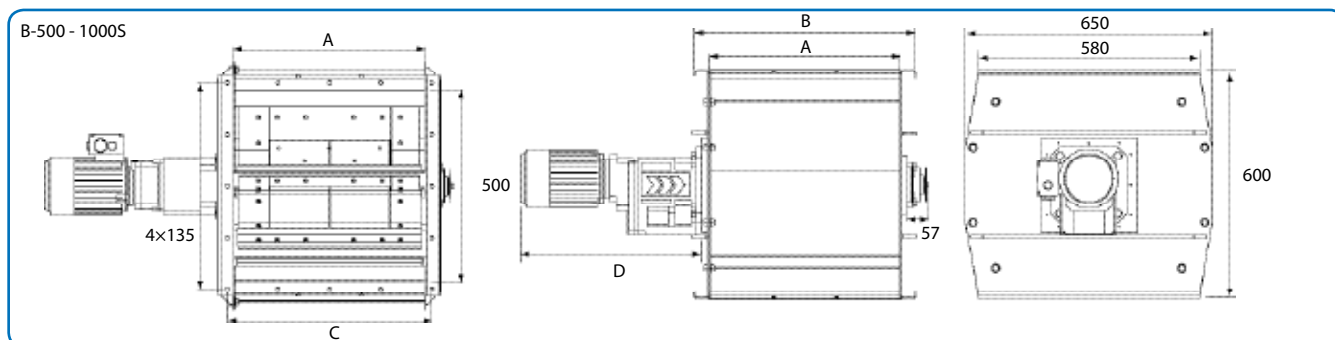


Rotationsvakt.

Type	Motoreffekt kW	Dimensioner		
		Ampereforbruk ved 400 V	min ⁻¹	Kapacitet v. 50% fyllning m ³ /h
JK-25S/EXS	0,37	0,94	20	10
JK-50S/EXS	0,37	0,94	20	20
JK-75S/EXS	0,37	0,94	20	32
JK-100S/EXS	0,55	1,38	20	42
JK-150S/EXS	0,55	1,38	20	63
JK-200S/EXS	0,55	1,38	20	83

TEKNISK INFORMATION

SLUSSAR TYP B-S/B-EXS



Diagrammet visar förlust genom slussen vid olika tryckförhållande.

Rotorssluss B-S/B-EX är utrustad med 8-bladig rotor med slitstarka gummilameller som är bultade på rotoraxels plåtprofiler. Rotor är tillverkad i 2 mm plåt och behandlad med industriprimer. Gummilameller levereras som standard i Neoprengummi. Silikongummi levereras enligt förfrågan.

1. Gummilameller med Neoprengummi för max. temperatur +70° C och min. temperatur -10° C.
2. Gummilameller med Silikongummi för max. temperatur +250° C och min. temperatur -60° C.

Levereras som standard förberett för montage av rotationsvakt.

B-S slussen är ATEX-godkänd under kategori 2D.

B-EXS är ATEX-godkänd under kategori 1D säkerhetssystem.

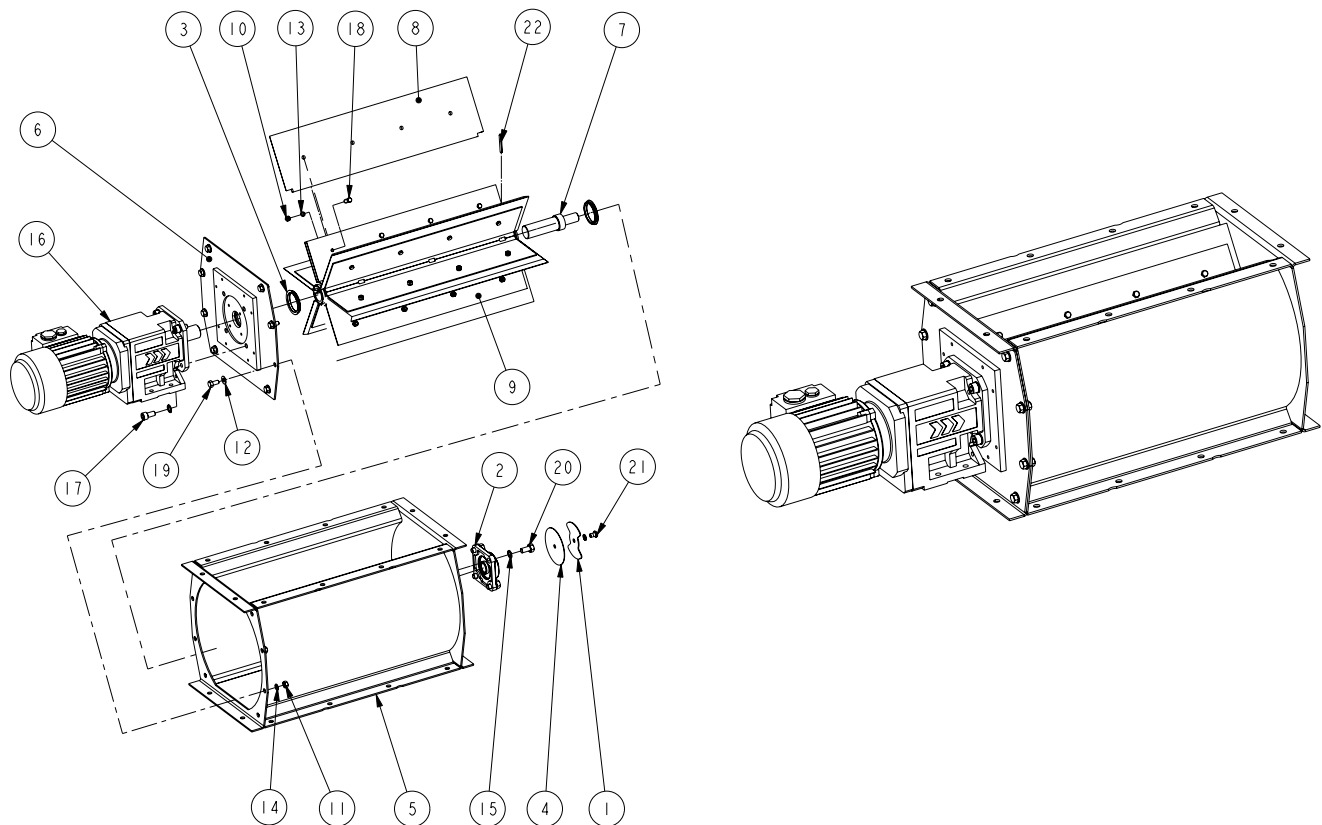
Type	Dimensioner				Vägt kg
	A mm	B mm	D mm	C mm	
B-500S	500	580	525	4 × 135	140
B-750S	750	830	525	5 × 158	185
B-1000S	1000	1080	610	8 × 130	260
B-1500S	1500	1580	296	12 × 130	480
B-500EXS	500	580	525	4 × 135	140
B-750EXS	750	830	525	5 × 158	185
B-1000EXS	1000	1080	610	8 × 130	260

Type	Motoreffekt kW	Dimensioner		
		Ampereförbrukning ved 400 V	min ⁻¹	Kapacitet v. 50% fyllning m ³ /h
B-500S	0,75	2,00	16	60
B-750S	0,75	2,00	16	90
B-1000S	1,10	3,10	16	120
B-1500S	2,20	4,55	16	180

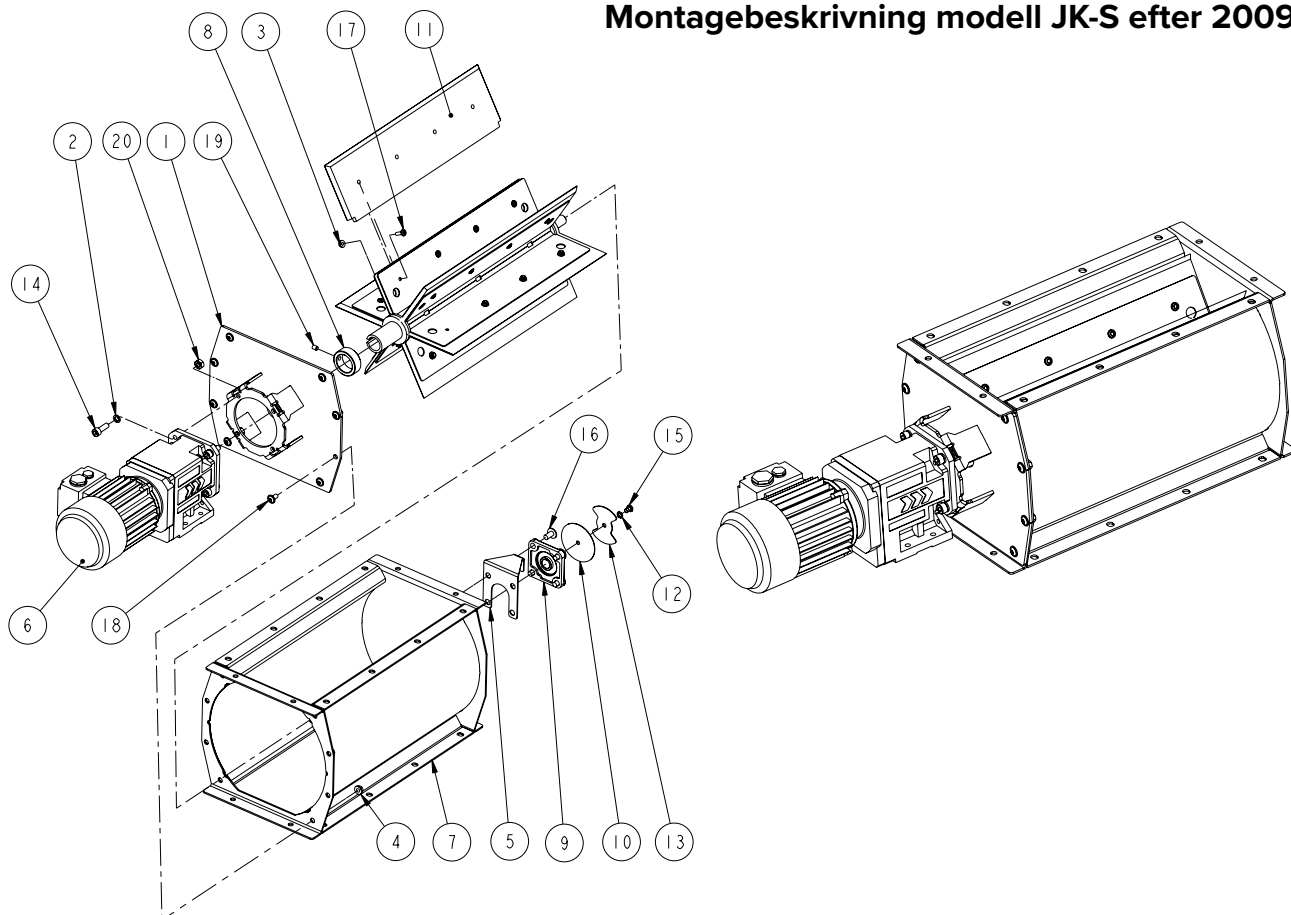


TEKNISK INFORMATION

MONTAGEBESKRIVNING SLUSS JK-S FÖRE 2009



Montagebeskrivning modell JK-S efter 2009



TEKNISK INFORMATION

FLÄKTAR JK-20D TILL JK-40D

Radialfläkt typ JK-D är direktdriven och avsedd för materialhantering.

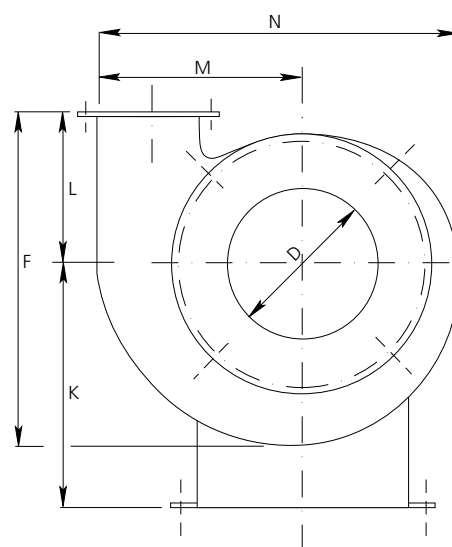
Urustade med självrengörande fläkthjul med bakåtböjda skovlar och de har aerodynamiskt intag.

Fläkthjulen är statiskt och dynamiskt balanserade.

Maximal drifttemperatur: 60 °C

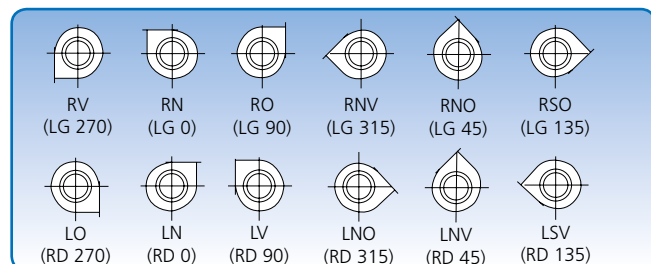
Antalet skovlar reduceras med 2 stycken på fläkthjul för papper.

Fläktarna kan levereras i gnistfritt utförande, med inlopp i rostfritt stål och explosionssäker (ATEX) motor.

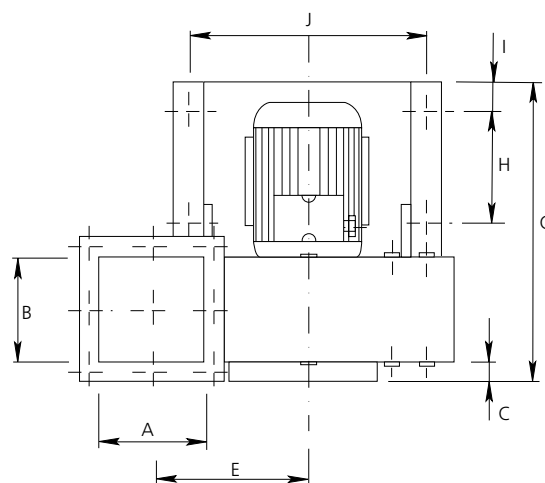


Plåttjocklek i mm

Typ	JK-20D - JK-30D	JK-35D - JK-40D
Fläkthjul - standard	4	5
Fläkthjul - förstärkt	8	8
Fläkthus - standard	3	3
Fläkthus - förstärkt	6	8



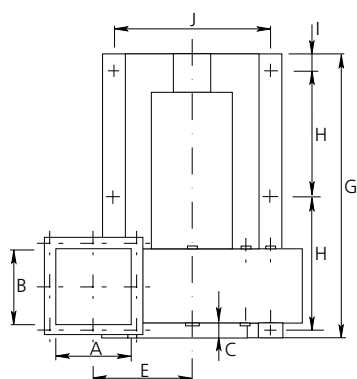
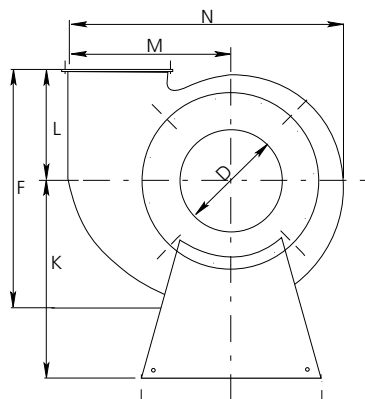
6 positioner. Positionsbeteckningen gäller sett från inloppssidan.



Typ	Dimensioner														Vikt u/motor kg
	A mm	B mm	C mm	D mm	E mm	F mm	G mm	H mm	I mm	J mm	K mm	L mm	M mm	N mm	
JK-20D	140	140	33	200	207	448	400	141	40	317	325	198	284	500	27
JK-22D	166	166	29	225	220	500	475	192	40	326	340	224	310	552	34
JK-25D	186	186	30	250	248	582	530	210	50	356	384	273	348	618	45
JK-30D	206	206	36	300	267	631	577	230	50	356	415	293	377	676	50
JK-35D	225	225	45	350	320	670	735	360	50	390	515	293	438	770	73
JK-40D	251	251	55	400	330	740	795	400	50	488	500	326	462	824	88

TEKNISK INFORMATION

FLÄKTAR JK-30K TILL JK-75K



Radialfläkt typ JK-K är remdriven och avsedd för materialhantering.

Urustade med självrengörande fläkthjul med bakåtböjda skovlar och de har aerodynamiskt intag.

Fläkthjulen är statiskt och dynamiskt balanserade.

Remskivorna är försedda med taperlock-bussning, vilket innebär att de lätt kan ersättas vid förändrad fläkthastighet.

Maximal drifttemperatur: 60 °C

Med kylskiva: Upp till 200 °C

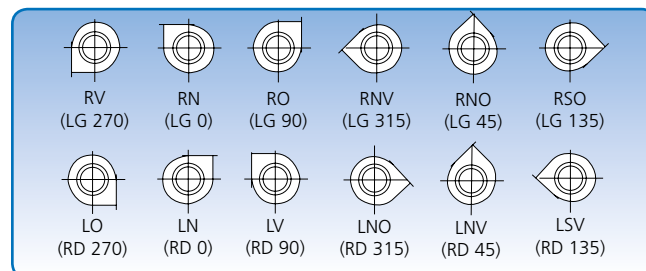
Antalet skovlar reduceras med 2 stycken på fläkthjul för papper.

Fläktarna kan levereras i gnistfritt utförande, med inlopp i rostfritt stål och explosionssäker (ATEX) motor.

Inloppet (D) är utvärdigt mått och levereras som standard med rak kant.

Plåttjocklek i mm

Typ	JK-30K	JK-40K - JK-45K	JK-55K	JK-75K
Fläkthjul - standard	4	5		6
Fläkthjul - förstärkt	8	8	8	8
Fläkthus - standard	3	3		4
Fläkthus - förstärkt	6	8		8



6 positioner. Positionsbeteckningen gäller sett från inloppssidan.

Typ	Dimensioner														Vikt u/motor kg
	A mm	B mm	C mm	D mm	E mm	F mm	G mm	H mm	I mm	J mm	K mm	L mm	M mm	N mm	
JK-30K	206	206	36	300	267	631	860	370	55	430	550	293	377	676	79
JK-40K	250	250	55	400	330	740	1110	494	55	550	650	326	462	824	200
JK-45K	339	339	55	450	395	885	1207	528	55	672	720	375	570	1013	300
JK-55K	418	418	60	550	500	1095	1540	700	59	825	955	468	715	1250	532
JK-75K	700	550	60	750	442	1310	1875	855	70	850	1125	600	800	1410	597

TEKNISK INFORMATION

FLÄKTAR T-200D/K TILL T-500D/K

Radialfläkt T-D, direktdrift, och T-K, remdrift, är utformade för koncentrerad materialtransport över långa avstånd.

Fläkthjul finns i två varianter: ett öppet T-hjul för grova eller avlånga materialtyper och ett stängt P-hjul stoftpartiklar (< 2 mm).

Fläkthjul till papper är alltid utfört med öppet T-hjul med 6 blad.

T-hjul kan levereras i slitstarkt material HARDOX.

Fläkthjulen är statiskt och dynamiskt balanserade.

Fläktarna kan levereras i gnistfritt utförande, med inlopp i rostfritt stål och explosionssäker (ATEX) motor.

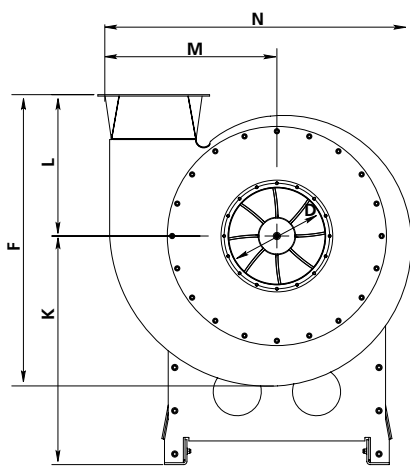
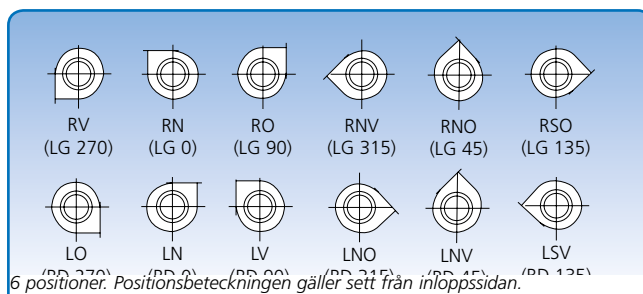
Remskivorna är försedda med taperlock-bussning, vilket innebär att de lätt kan ersättas vid förändrad fläkthastighet.

Maximal drifttemperatur: 60 °C

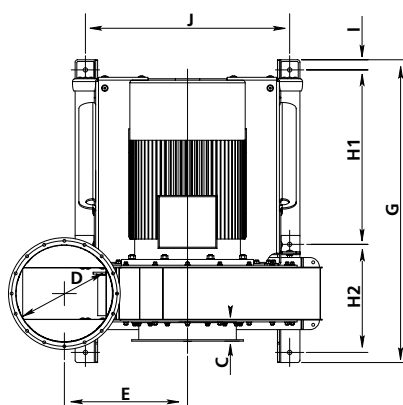
Med kylskiva : Upp till 200 °C (endast K-modeller)

Inloppet (D) är utvändigt mått och levereras med rak kant på T-200 och T-300 och med fläns på T-400 och T-500

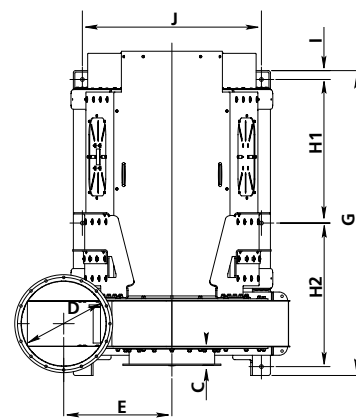
Effekter mäts enligt ISO 5801.



T-D/K



T-D



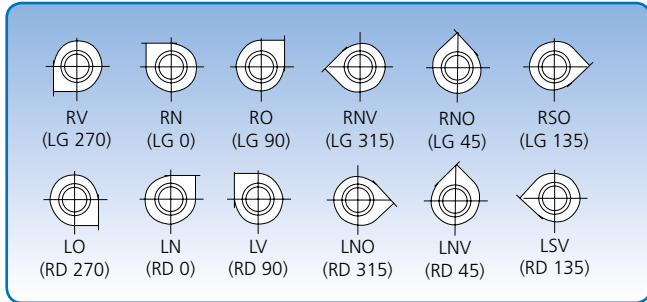
T-K

Dimensioner

Typ	C mm	D mm	E mm	F mm	G mm	H1 mm	H2 mm	I mm	J mm	K mm	L mm	M mm	N mm	Vikt u/motor kg
T-200K	100	200	352	896	1099	506	506	42	671	720	496	454	834	257
T-300K	75	300	380	1076	1255	584	584	42	786	860	591	533	971	371
T-400K	106	400	514	1212	1436	676	676	42	850	1008	588	716	1273	627
T-500K	215	500	522	1361	1668	792	792	42	932	1193	693	774	1366	677
T-200D	100	200	352	896	934	305	545	38	671	720	496	454	834	219
T-300D	75	300	380	1076	1110	366	660	38	760	860	591	533	971	328
T-400D	106	400	514	1212	1208	398	726	37	850	1008	588	716	1273	529
T-500D	215	500	522	1361	1535	450	1001	37	850	1193	693	774	1366	646

TEKNISK INFORMATION

FLÄKTAR MT-30D TILL MT-90D



6 positioner. Positionsbeteckningen gäller sett från inloppssidan.

Radialfläkt typ JK-MTD är direktdriven och konstruerad för renlufttransport.

JK-MTD är utrustad med bakåtböjda skovlar och har aerodynamiskt intag.

Fläkthjulen är statiskt och dynamiskt balanserade enligt ISO 10816-3.

För att styra fläkt hastighet och luftvolym används vanligtvis en frekvensomvandlare.

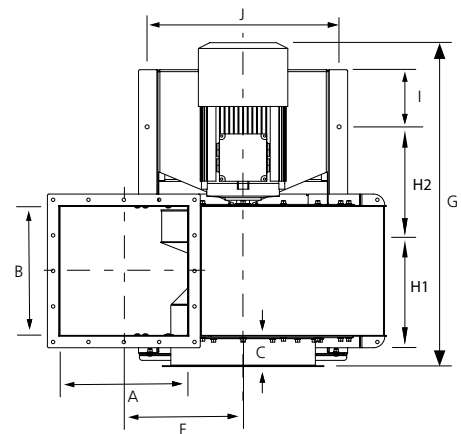
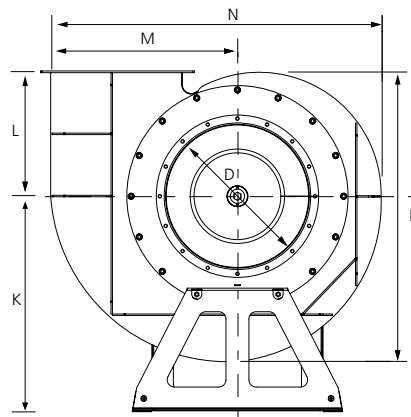
Maximal drifttemperatur: 60 ° C

Inloppet (D), är utvändigt mått och levereras som standard med fläns.

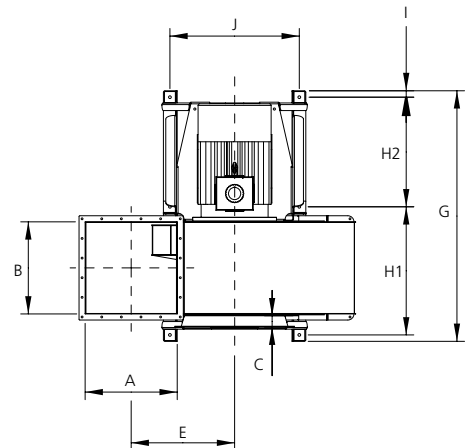
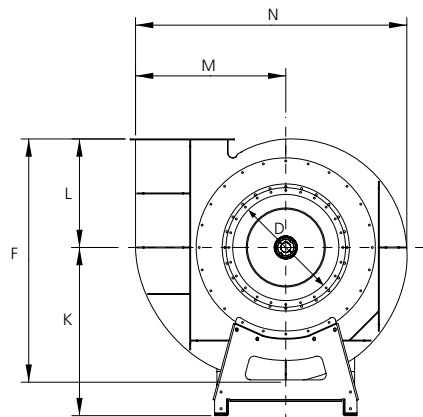
Fläktarna kan levereras i anti spark version med inlopp i rostfritt stål.

Finns med explosionsmotor (Eex).

MT-30D till MT-50D



MT-60D till MT-90D



Dimensioner

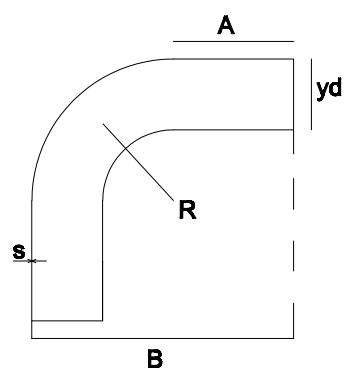
Typ	A mm	B mm	C mm	D mm	E mm	F mm	G mm	H1 mm	H2 mm	I mm	J mm	K mm	L mm	M mm	N mm	Vikt u/motor kg
JK-30MTD	250	250	106	300	318	645	733	225	225	51	430	550	276	450	768	37
JK-40MTD	350	350	106	400	368	779	903	370	370	49	550	650	326	550	1098	119
JK-50MTD	450	450	106	500	416	1012	1128	370	370	199	672	750	436	643	1146	206
JK-60MTD	505	505	75	600	655	1515	1481	742	655	42	850	1032	685	906	1659	444
JK-70MTD	605	605	75	700	680	1598	1646	842	720	42	850	1105	713	979	1773	491
JK-80MTD	705	705	75	800	711	1691	1821	942	795	42	1000	1188	744	1062	1901	564
JK-90MTD	805	805	75	900	718	1762	1990	1071	832	44	1264	1264	771	1120	1994	807

TEKNISK INFORMATION

RÖRSYSTEM HÖGVAKUUM

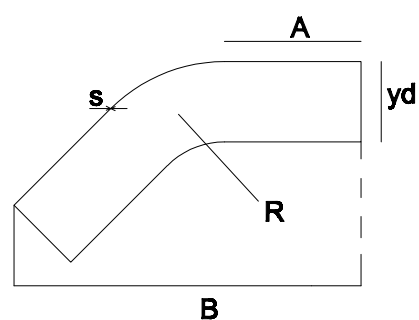


Böj STBE 90°



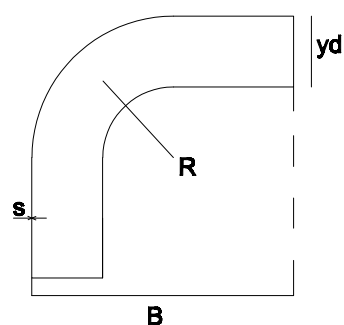
STBE 90°	yd mm	R mm	S mm	A mm	B mm	Vikt kg
050-90	50	125	1,5	125	275	1,1
063-90	63	95	1,5	150	280	1,4
076-90	76	170	1,5	100	295	1,6
102-90	102	150	2,0	220	410	2,7
108-90	108	170	2,0	210	440	2,4
127-90	127	170	2,0	225	450	3,2
152-90	152	225	2,0	300	605	3,3
203-90	202	304	2,0	100	100	5,4

Böj STBE 45°



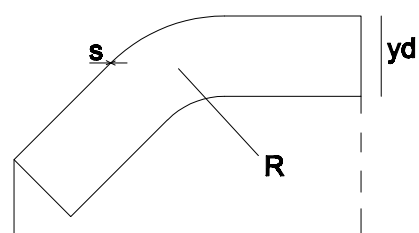
STBE 45°	yd mm	R mm	S mm	A mm	B mm	Vikt kg
050-45	50	125	1,5	125	320	0,7
063-45	63	95	1,5	115	295	0,9
076-45	76	170	1,5	110	335	1,2
102-45	102	150	2,0	240	560	2,3
108-45	108	170	2,0	235	550	5,9
127-45	127	170	2,0	260	610	3,8
152-45	152	225	2,0	330	775	7,2
203-45	202	304	2,0	100	100	4,8

Böj STBS 90°



STBS 90°	yd mm	R mm	S mm	B mm	Vikt kg
050-90	50	77	1,2	110	0,27
063-90	63	95	1,6	135	0,54
076-90	76	114	1,6	155	0,79
102-90	102	152	2,0	195	1,15

Böj STBS 45°



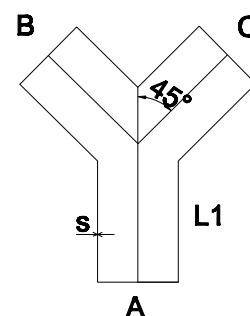
STBS 45°	yd mm	R mm	S mm	Vikt kg
050-45	50	77	1,2	0,18
063-45	63	95	1,6	0,39
076-45	76	114	1,6	0,55
102-45	102	152	2,0	1,00

TEKNISK INFORMATION

RÖRSYSTEM HÖGVAKUUM

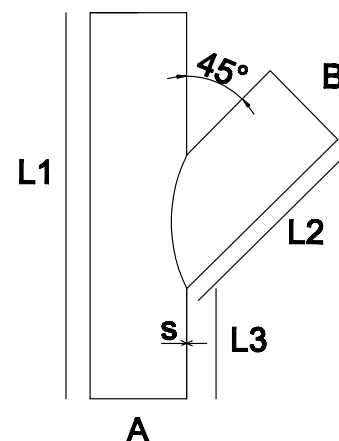
∅ mm	A mm	B,C mm	L1 mm	L2 mm	S mm	Vikt kg
050-050	050	050	150	100	2.0	0.6
063-063	063	063	150	100	2.0	0.9
076-076	076	076	150	100	2.0	1.0
102-102	102	102	150	100	2.0	1.0
108-108	108	108	200	150	2.0	1.3
127-127	127	127	200	150	2.0	2.1
152-152	152	152	200	150	2.0	4.8
203-203	203	203	200	150	2.0	6.8

Byxrör STTP



∅ mm	A, C mm	B mm	L1 mm	L2 mm	L3 mm	S mm	Vikt kg
050-050	050	050	300	155	110	2.0	0.5
063-050	063	050	300	155	110	2.0	0.6
063-063	063	063	300	155	105	2.0	0.7
076-050	076	050	300	155	110	2.0	0.7
076-063	076	063	300	155	110	2.0	0.8
076-076	076	076	300	155	110	2.0	0.9
102-050	102	050	400	220	161	2.0	0.9
102-063	102	063	400	220	116	2.0	0.9
102-076	102	076	400	220	116	2.0	0.9
102-102	102	102	400	220	114	2.0	0.9
108-050	108	050	400	220	160	2.0	1.6
108-063	108	063	400	220	160	2.0	1.9
108-076	108	076	400	220	115	2.0	2.0
108-108	108	108	400	230	115	2.0	2.1
127-063	127	063	400	220	128	2.0	2.1
127-076	127	076	400	220	128	2.0	2.2
127-102	127	102	400	230	127	2.0	2.3
127-108	127	108	400	230	122	2.0	2.3
127-127	127	127	400	235	124	2.0	2.4
152-050	152	050	500	265	196	2.0	3.9
152-063	152	063	500	265	196	2.0	4.9
152-076	152	076	500	270	187	2.0	5.1
152-102	152	102	500	270	192	2.0	5.2
152-108	152	108	500	270	187	2.0	5.3
152-127	152	127	500	285	174	2.0	5.4
152-152	152	152	500	295	156	2.0	5.7
203-050	203	050	600	365	200	2.0	6,6
203-076	203	076	600	365	200	2.0	6,8
203-108	203	108	600	365	200	2.0	7,2
203-127	203	127	600	365	200	2.0	7,4
203-152	203	152	600	365	200	2.0	7,8
203-203	203	203	600	365	200	2.0	8,2

Grenrör STBP

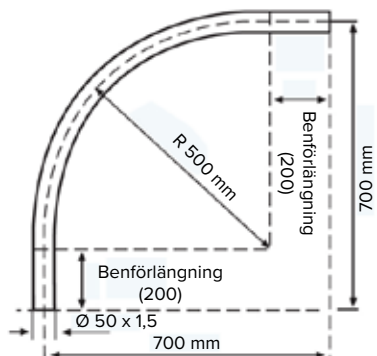


TEKNISK INFORMATION

RÖRSYSTEM HÖGVAKUUM

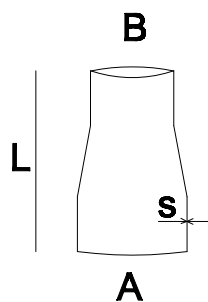


Långradieböj STBL 90°



STBL 90°	Godstjocklek mm	Radie mm	Stoslängd mm
050	1,5-2,0	500	200
063	2,0	500	200
076	2,0	500	200
102	2,0	500	200
108	2,0	500	200
129	2,0	500	200
154	2,0	500	200

Kona STCO



Ø A mm	Ø B mm	L mm	S mm	Vikt kg
063	050	125	1,5	0,25
076	050	130	1,5	0,50
076	063	125	1,5	0,40
102	063	150	2,0	0,70
102	076	140	2,0	0,69
108	063	150	2,0	0,70
108	076	135	2,0	0,72
108	102	120	2,0	0,72
127	076	170	2,0	1,05
127	102	145	2,0	1,05
127	108	135	2,0	0,87
152	108	150	2,0	1,35
152	127	150	2,0	1,10
203	127	180	2,0	1,50
203	152	150	2,0	1,40



scandmiljo.no



Vi leverer også utstyr til plast- og papiravsug, sprøytevegger og siloer, samt komplette sjaktsystemer for skittentøy og avfall.

SCAND
Industrimiljø AS