

UDSTØDNINGSTRAGT

TYPE TMS 225



Den innovative udstødningstragt type TMS 225 er blevet udviklet ud fra princippet "One-Fits-All".

Med denne tragt er det ikke længere nødvendigt med et arsenal af forskellige tragte for at kunne dække alle typer udstødninger. Nu klarer en tragt både de konventionelle og de integrerede udstødninger.

Hermed spiller udformningen af udstødningen ikke længere en rolle ligegyldigt om der er tale om enkeltrør, dobbeltrør, ovale eller runde. TMS 225 passer til dem alle.



Tilslutning

Findes i 4 udgaver for slangetilslutning til $\varnothing 100$, $\varnothing 125$, $\varnothing 150$ og $\varnothing 200$ mm.



Tragt

Tragten udformning muliggør anvendelse på alle typer af udstødning.



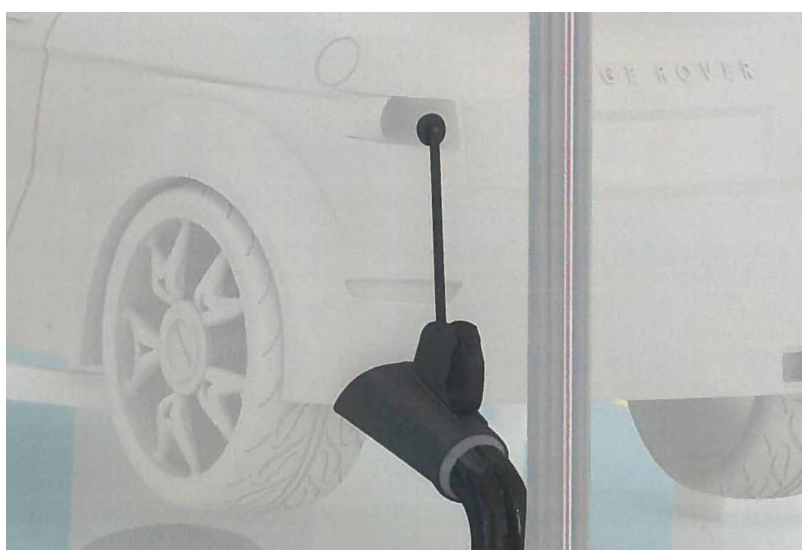
Låseknop

Med låseknappen fastlåses højdejusteringen for sugekoppen.



Sugekop

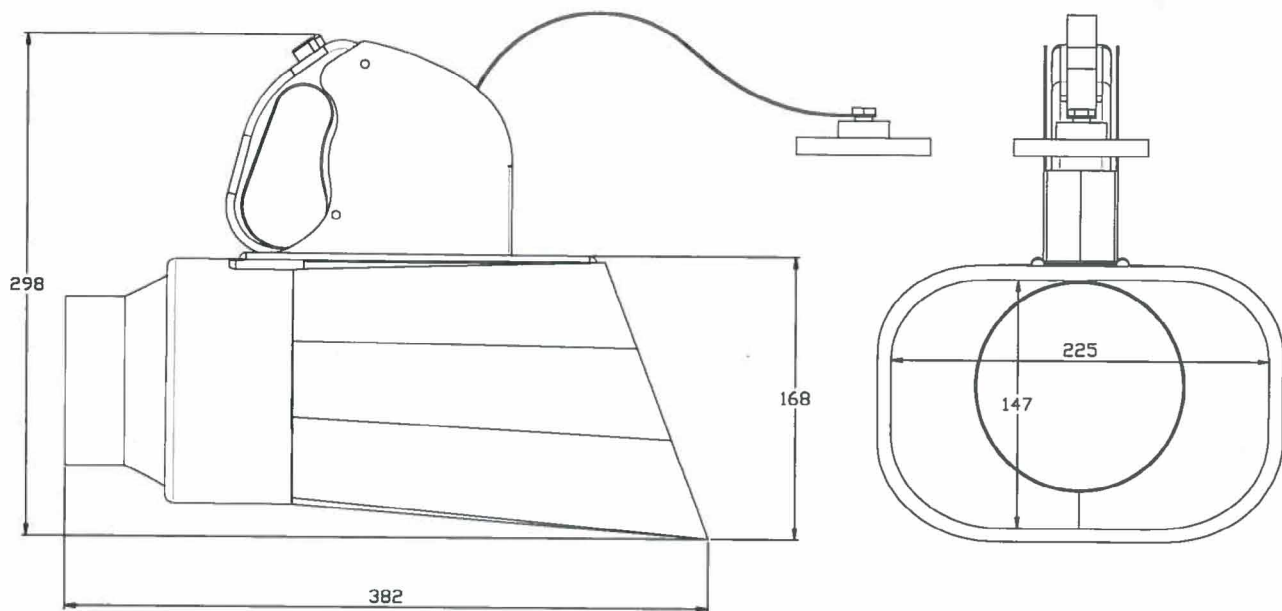
Sugekoppen placeres eksempelvis på bilens baglygte. Højdejusterbar +2m .



Passer både til enkel, dobbel og integreret udstødningsrør.

UDSTØDNINGSTRAGT

TYPE TMS 225



Type	Slangetilslutning [mm]	Sugeåbning [mm]	Vejl. luftmængde [m³/h]	Vægt [kg]	Varenr.
TMS 225-100	ø100	225x147	500	3,0	08 610 000
TMS 225-125	ø125	225x147	850	3,0	08 610 100
TMS 225-150	ø150	225x147	1000	3,1	08 610 200
TMS 225-200	ø200	225x147	1200	3,1	08 610 300