

VENTILATORER for CYKLONFILTER TYPE ACF-T VEH/RVH



Foto: ACF-VEH 3000

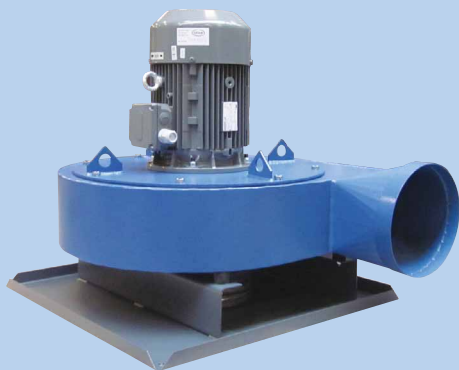


Foto: ACF-RVH 35/3



Foto: Ventilator i lyddæmpningskabinet

Som tilbehør til cyklonfilter type ACF-T leveres Gram-ventilatorer type VEH og RVH - enten fritstående eller indbygget i lyddæmpningskabinetet.

Ved indbygning i lyddæmpningskabinet kan den mekanisk udsendte støj fra ventilatorer sænkes med ca. 15 dB(A).

Begge ventilatorer (ACF-VEH og ACF-RVH) er udstyret med lukket ventilatorvinge for transport af ren eller lettere forurenede luft og anvendes udelukkende til påbygning på Gram cyklonfilter type ACF-T.

VEH: Luftmængde: Op til 7.000m³/h
Vakuüm: Op til 2.500Pa

RVH: Luftmængde: Op til 22.000m³/h
Vakuüm: Op til 4.000Pa

Ventilatoropbygning

- Kabinet: 2-4mm stålplade
 - **VEH:** Punktsvejst
 - **RVH:** Fuldsvejst
- Ventilatorhjul:
 - Lukket med bagudkrummede/bagudrettet lige selvrensende skovlblade
 - Statisk/dynamisk afbalanceret jf. ISO 14694 (BV3 G 6,3)
- Testet i henhold til ISO 5801
- Data vedr. Erp 2015 (EU327/2011) fremgår af nedenstående tabeller

Opbygning af lyddæmpningskabinet

- Indvendigt beklædt med 2 typer af støjabsorberende og brandhæmmende materiale:
 - Type A1: FMVSS302/ISO 3795 og EN ISO 11925-2, klasse E (DIN 4102 B2)
 - Type B1: Brandbarhed ME1333, kategori B
- Serviceadgang til ventilatoren gennem påboltet frontside
- El-motoren tilføjes køleluft gennem lydsluser
- Velegnet til både indendørs og udendørs montage (til udendørs montage skal kabinettet leveres i galvaniseret udførelse).

For at opnå en total lyddæmpning af ventilatoren er det nødvendigt at lyddæmpe afgangene på ventilatoren. Dette gøres f.eks. med kanallyddæmpere.

VENTILATORER for CYKLONFILTER TYPE ACF-T

VEH

Cyklonfilter type ACF-T kan leveres med ventilator type ACF-VEH i følgende kombinationer:

Type	Ventilator Varenr.	Ventilator i lyddæmpningskabinettet Varenr.	ACF 39	ACF 52H	ACF 78H	ACF 52	ACF 104H	ACF 130H
ACF-VEH 2200-C2	04 032 970	04 033 970	•	•	•			
ACF-VEH 3000-C2	04 032 975	04 033 960	•	•	•			
ACF-VEH 4000-C2	04 032 980	04 034 860	•	•	•			
ACF-VEH 4000-C2	04 034 970	04 034 890				•	•	•
ACF-VEH 5500-C2	04 032 985	04 034 840	•	•	•			
ACF-VEH 5500-C2	03 034 975	04 034 845				•	•	•
ACF-VEH 7500-C2	04 034 980	04 034 850				•	•	•

Forbrugsdata for ventilator type ACF-VEH:

Type	Volt [V]	[Omdr./min.]	[kW]	Max. amp.	Start strøm	Ventilator Vægt [kg]	Ventilator i lyddæmpningskabinettet Vægt [kg]
ACF-VEH 2200-C2	3x400	2800	2,20	4,70	34,30	76 ¹⁾	212 ¹⁾
ACF-VEH 3000-C2	3x400	2800	3,00	6,20	51,50	86 ¹⁾	221 ¹⁾
ACF-VEH 4000-C2	3x400	2800	4,00	7,70	65,50	104 ¹⁾ / 111 ²⁾	297 ¹⁾ / 288 ²⁾
ACF-VEH 5500-C2	3x400	2800	5,50	10,10	88,90	133 ¹⁾ / 140 ²⁾	326 ¹⁾ / 318 ²⁾
ACF-VEH 7500-C2	3x400	2800	7,50	13,20	112,20	166 ²⁾	343 ²⁾

¹⁾ ACF 39, 52H og 78H.

²⁾ ACF 52, 104H og 130H.

Motordata ≥ 0,75kW, 3x400V, jf. IE3-motorer.

Ventilator	Opnået virkningsgrad	Måleopstilling	Type virkningsgrad	Virkningsgrad klassificering	VSD	Produktionsår	Producent side	Modelnr./type	Motorindgangseffekt, volumenstrøm og vakuüm			Omdr./min.	Trykforhold	Skrotning side	Miljø side	Opstilling måling side
									kW	m ³ /h	Pa (Ps)					
VEH 2200-C2	61,5	D	Total	■	NO	CE-mærke	A15	03 384 000	2,56	3257	1705	2853	1,02	A15	A15	A15
VEH 3000-C2	59,9	D	Total	■	NO	CE-mærke	A15	03 386 000	2,99	3596	1760	2929	1,02	A15	A15	A15
VEH 4000-C2	55,7	D	Total	■	NO	CE-mærke	A15	03 388 000	4,23	4668	1780	2929	1,02	A15	A15	A15
VEH 5500-C2	58,0	D	Total	■	NO	CE-mærke	A15	03 390 000	6,07	4741	2620	2936	1,03	A15	A15	A15
VEH 7500-C2	57,0	D	Total	■	NO	CE-mærke	A15	03 392 000	5,95	4383	2735	2951	1,03	A15	A15	A15

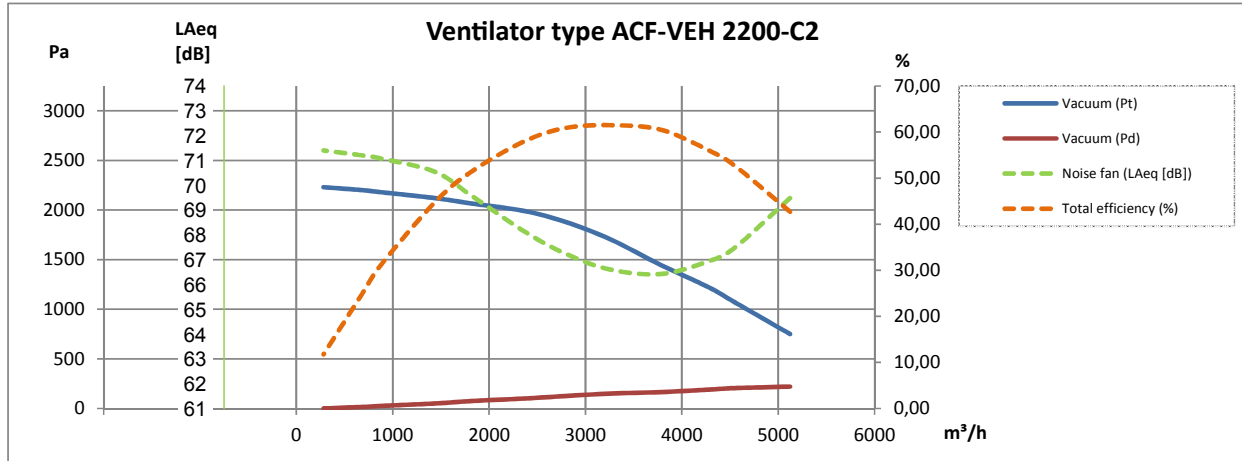
■ Ikke godkendt i henhold til EU327/2011 ERP 2015

Må indsættes på renluftside af Gram-filteranlæg som transportventilator jf. EU 327/2011 og EN 13349/2010

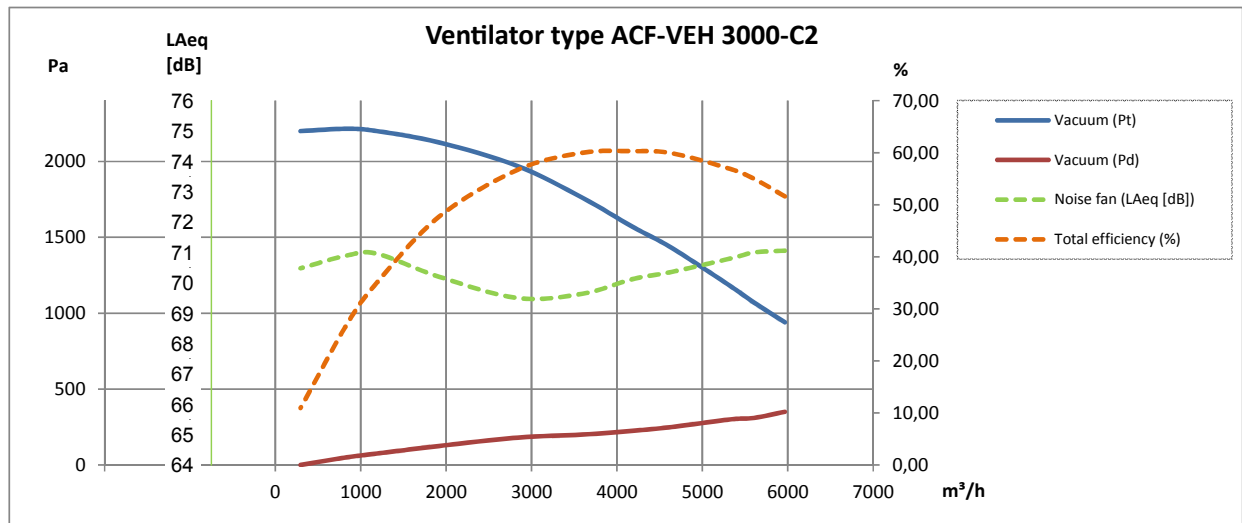
VENTILATORER for CYKLONFILTER TYPE ACF-T

VEH

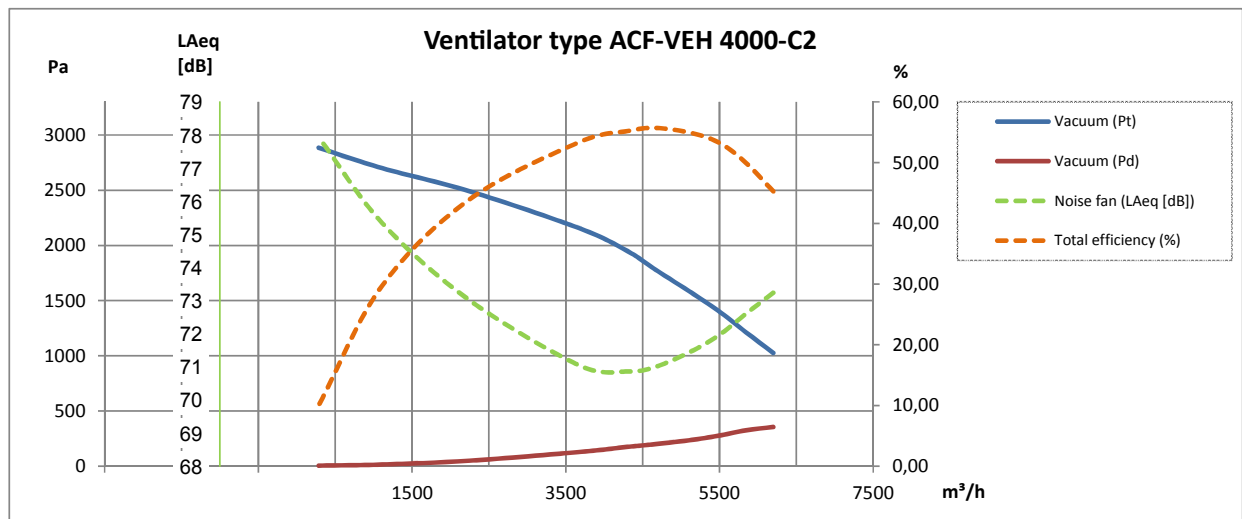
2800 omdr./min.:



2800 omdr./min.:



2800 omdr./min.:

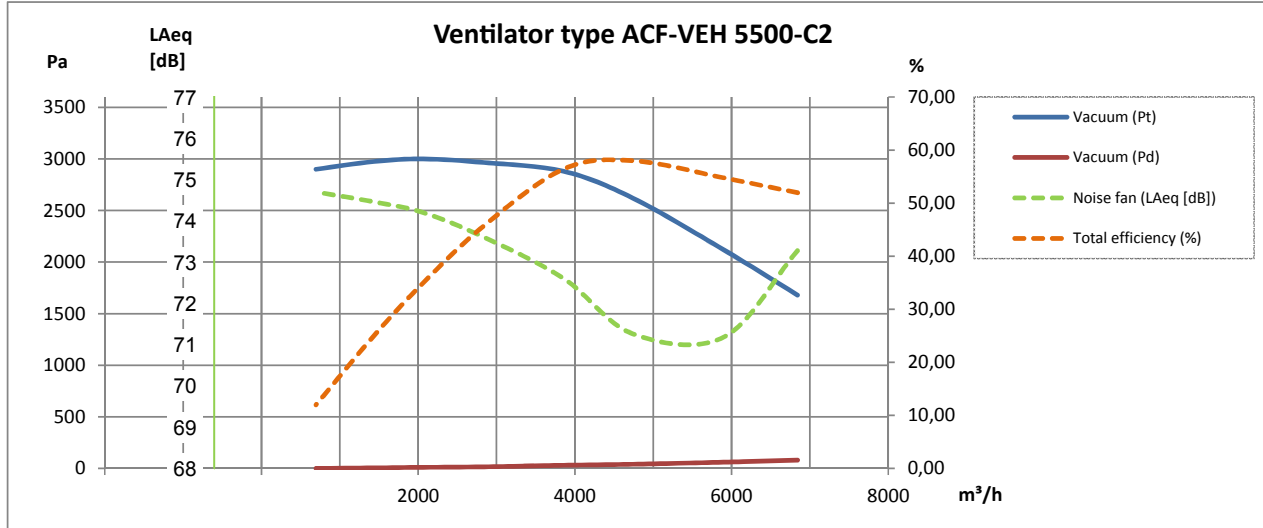


Ret til ændringer forbeholdes
 s. 12.16

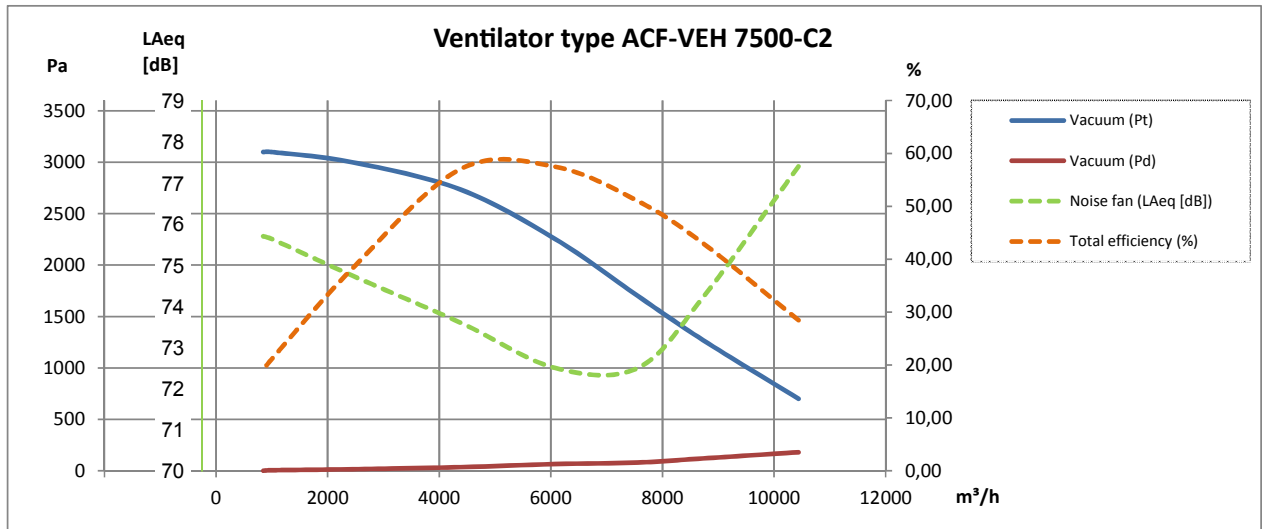
VENTILATORER for CYKLONFILTER TYPE ACF-T

VEH

2800 omdr./min.:



2800 omdr./min.:

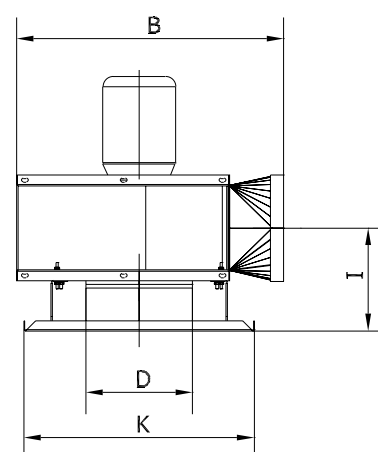
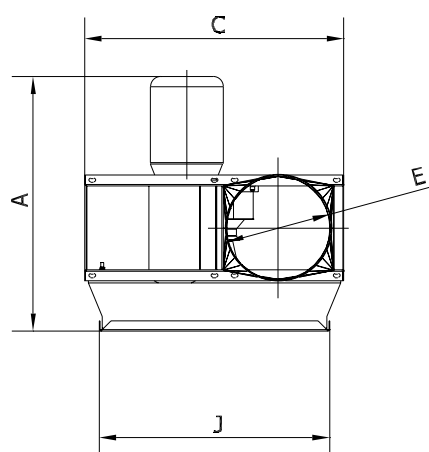
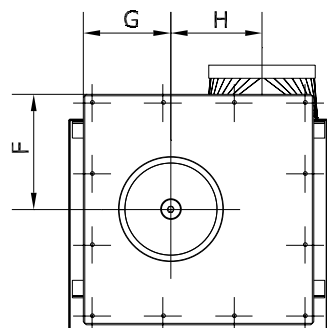


Ret til ændringer forbeholdes

VENTILATORER for CYKLONFILTER TYPE ACF-T

VEH

Ventilator type ACF-VEH:



Type	Varenr.	A	B	C	D	E	F	G	H	I	J	K
ACF-VEH 2200-C2 ¹⁾	04 032 970	691	790	767	ø315	ø315	340	258	268	292	680	680
ACF-VEH 3000-C2 ¹⁾	04 032 975	751	790	767	ø315	ø315	340	258	271	304	680	680
ACF-VEH 4000-C2 ¹⁾	04 032 980	764	913	859	ø400	ø400	340	254	304	307	680	680
ACF-VEH 4000-C2 ²⁾	04 034 970	764	913	859	ø400	ø400	440	368	304	307	880	880
ACF-VEH 5500-C2 ¹⁾	04 032 985	850	903	859	ø500	ø500	540	461	304	307	680	680
ACF-VEH 5500-C2 ²⁾	03 034 975	850	913	859	ø500	ø500	440	368	301	320	880	880
ACF-VEH 7500-C2 ²⁾	04 034 980	928	918	961	ø500	ø500	440	368	301	338	880	880

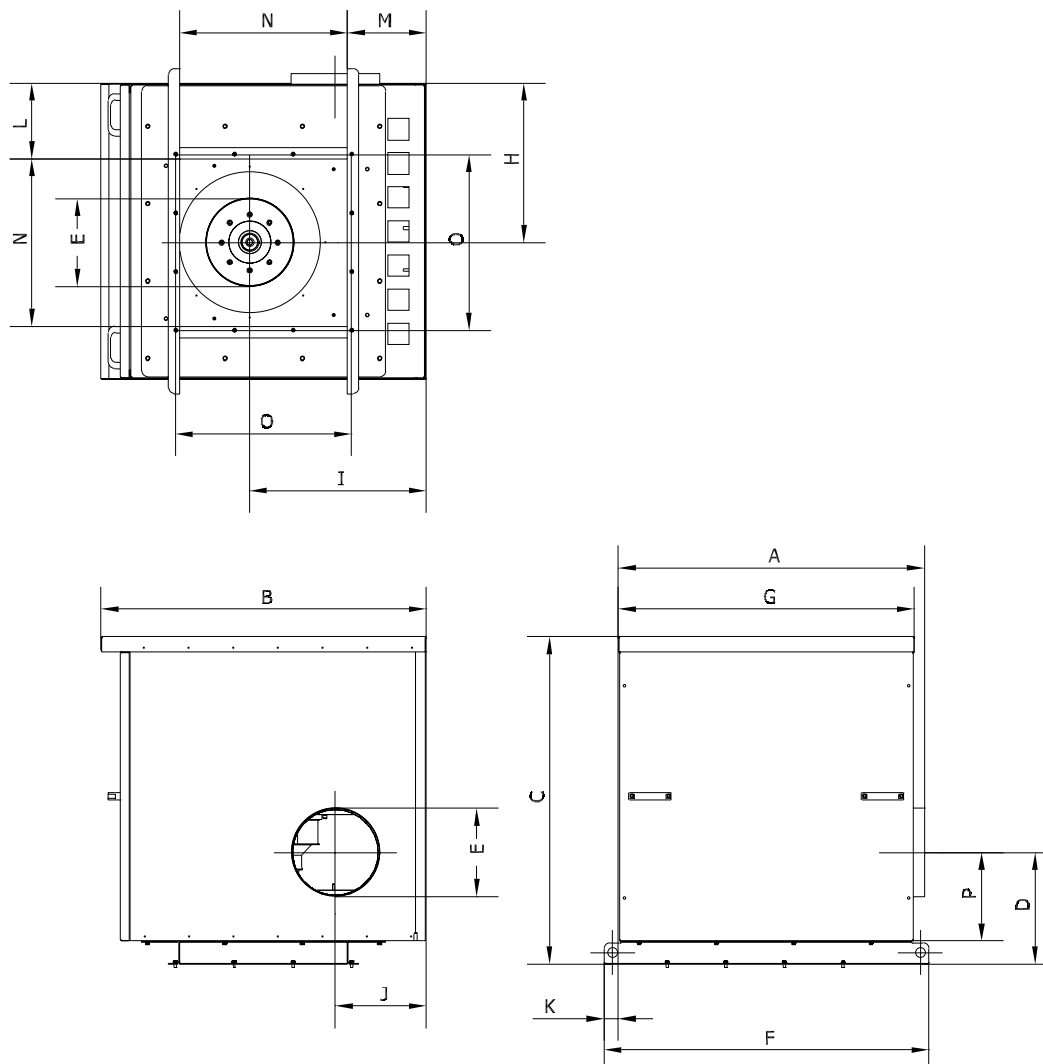
¹⁾ For cyclonfilter type 39, 52H og 78H

²⁾ For cyclonfilter type 52, 104H og 130H

VENTILATORER for CYKLONFILTER TYPE ACF-T

VEH

Ventilator type ACF-VEH i lyddæmpningskabinet type VBA:



Type	Varenr.	A	B	C	D	E	F	G	H	I	J	K	L	M	N	O
VBA-ACF-VEH 2200-C2 ¹⁾	04 033 970	1096	1163	1171	376	∅315	1162	1060	570	632	357	51	270	282	600	630
VBA-ACF-VEH 3000-C2 ¹⁾	04 033 960	1096	1163	1171	388	∅315	1162	1060	570	632	361	51	270	282	600	630
VBA-ACF-VEH 4000-C2 ¹⁾	04 034 860	1096	1163	1171	391	∅400	1162	1060	570	632	327	51	270	28	600	630
VBA-ACF-VEH 4000-C2 ²⁾	04 034 890	1096	1163	1171	391	∅400	1162	1060	570	632	327	51	175	187	790	830
VBA-ACF-VEH 5500-C2 ¹⁾	04 034 840	1096	1163	1171	406	∅500	1162	1060	570	632	327	51	270	282	600	630
VBA-ACF-VEH 5500-C2 ²⁾	04 034 845	1069	1163	1171	400	∅500	1162	1060	570	632	327	51	175	187	790	830
VBA-ACF-VEH 7500-C2 ²⁾	04 034 850	1096	1163	1171	427	∅500	1162	1060	570	632	327	51	175	187	790	830

Ret til ændringer forbeholdes

¹⁾ For cyklonfilter type 39, 52H og 78H

²⁾ For cyklonfilter type 52, 104H og 130H

VENTILATORER for CYKLONFILTER TYPE ACF-T

RVH

Cyklonfilter type ACF-T kan leveres med ventilator type ACF-RVH i følgende kombinasjoner:

Type	Ventilator Varenr.	Ventilator i lyddæmpningskabinett Varenr.	ACF 39	ACF 52H	ACF 78H	ACF 52	ACF 104H	ACF 130H	ACF 182H	ACF 234H
ACF-RVH 35/3-C2	04 033 230	04 033 850	•	•	•					
ACF-RVH 35/3-C2	04 034 230	04 034 400				•	•	•		
ACF-RVH 45-C2	04 033 240	04 032 950	•	•	•					
ACF-RVH 45-C2	04 034 240	04 037 400				•	•	•		
ACF-RVH 50-C2	04 034 250	04 033 950	•	•	•					
ACF-RVH 50-C2	04 034 300	04 034 950				•	•	•		
ACF-RVH 50-C2	04 034 350	04 040 400							•	•
ACF-RVH 60-C2	04 034 260	04 037 950				•	•	•		
ACF-RVH 60-C2	04 040 260	04 040 850							•	•
ACF-RVH 70-C2	04 040 270	04 040 950							•	•
ACF-RVH 80-C	04 040 280	04 043 850							•	•

Forbrugsdata for ventilator type ACF-RVH:

Type	Volt [V]	[Omdr./min.]	[kW]	Max. amp.	Start strøm	Ventilator Vægt [kg]	Ventilator i lyddæmpningskabinett Vægt [kg]
ACF-RVH 35/3-C2	3x400	2910	5,50 ¹⁾	10,30	93,80	64 ³⁾ / 72 ⁴⁾	263 ³⁾ / 262 ⁴⁾
ACF-RVH 45-C2	3x400	2800	7,50	13,20	112,20	93 ³⁾ / 100 ⁴⁾	284 ³⁾ / 275 ⁴⁾
ACF-RVH 50-C2	3x400	2930	11,00 ¹⁾	19,50	156,00	115 ³⁾ / 123 ⁴⁾ / 131 ⁵⁾	307 ³⁾ / 299 ⁴⁾ / 310 ⁵⁾
ACF-RVH 60-C2 ²⁾	3x400	2920	15,00	26,90	188,30	235 ⁴⁾ / 243 ⁵⁾	462 ⁴⁾ / 452 ⁵⁾
ACF-RVH 70-C2 ²⁾	3x400	2928	22,00	39,50	296,30	343 ⁵⁾	518 ⁵⁾
ACF-RVH 80-C2 ²⁾	3x400	2800	30,00	52,00	327,60	496 ⁵⁾	666 ⁵⁾

¹⁾ Forhøjet effekt

²⁾ Tungt-startende

³⁾ ACF 39, 52H og 78H.

⁴⁾ ACF 52, 104H og 130H.

⁵⁾ ACF 182H og 234H.

Motordata ≥ 0,75kW, 3x400V, jf. IE3-motorer.

Ventilator	Opnået virkningsgrad	Måleopstilling	Type virkningsgrad	Virkningsgrad klassifisering	VSD	Produktionsår	Producent side	Modelnr./type	Motorindgangseffekt, volumenstrøm og vakuuum			Omdr./min.	Trykforhold	Skrotning side	Miljø side	Opstilling måling side
									kW	m ³ /h	Pa (Ps)					
03 402 000	51,3	D	Total	■	NO	CE-mærke	A15	RVH 35/3-C2	5,04	2700	4085	2945	1,04	A15	A15	A15
03 406 400	64,3	D	Total	■	NO	CE-mærke	A15	RVH 45-C2	8,08	5432	3380	2933	1,03	A15	A15	A15
03 410 400	68,2	D	Total	■	NO	CE-mærke	A15	RVH 50-C2	9,84	6561	3610	2942	1,04	A15	A15	A15
03 415 000	61,3	D	Total	■	NO	CE-mærke	A15	RVH 60-C2	15,53	11305	2910	2944	1,03	A15	A15	A15
03 417 300	65,3	D	Total	■	NO	CE-mærke	A15	RVH 70-C2	20,41	12270	3850	2955	1,04	A15	A15	A15
03 418 00001	76,7	D	Total	■	NO	CE-mærke	A15	RVH 80-C2	27,14	13557	5640	2977	1,06	A15	A15	A15

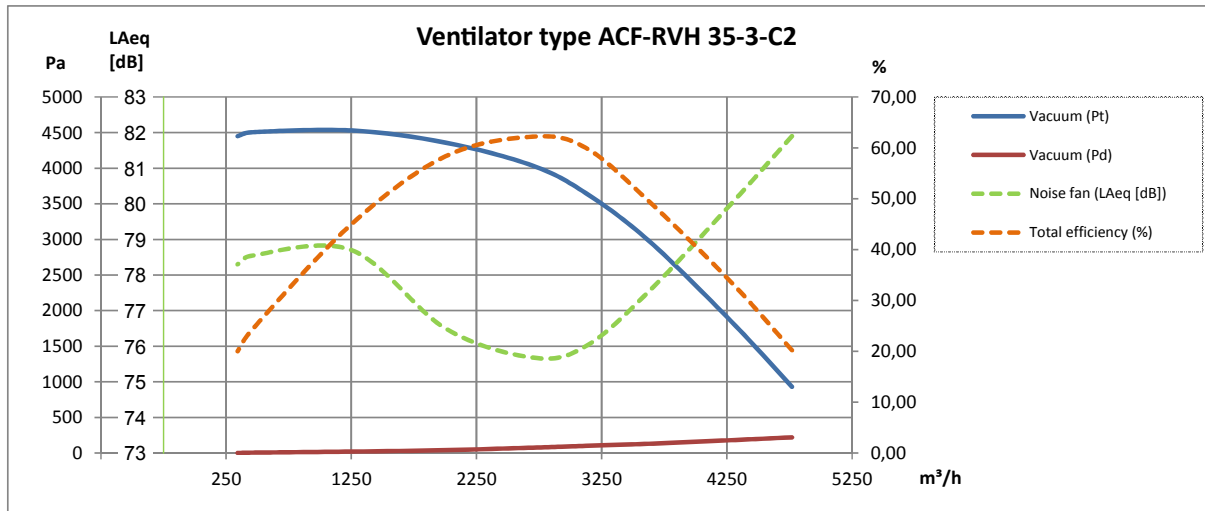
■ Ikke godkendt i henhold til EU327/2011 ERP 2015

Må indsættes på renluftside af Gram-filteranlæg som transportventilator jf. EU 327/2011 og EN 13349/2010

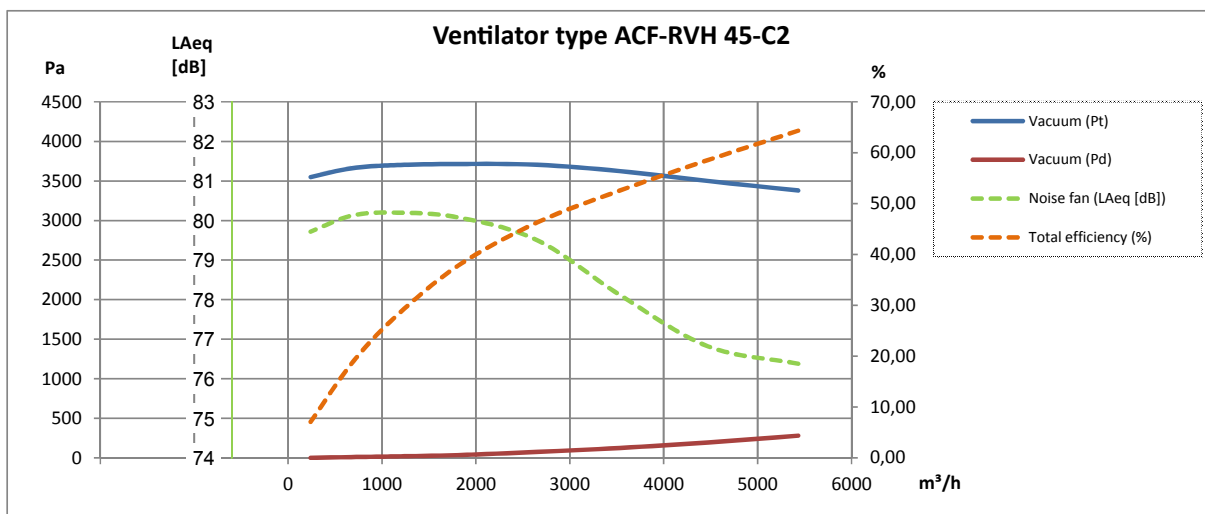
VENTILATORER for CYKLONFILTER TYPE ACF-T

RVH

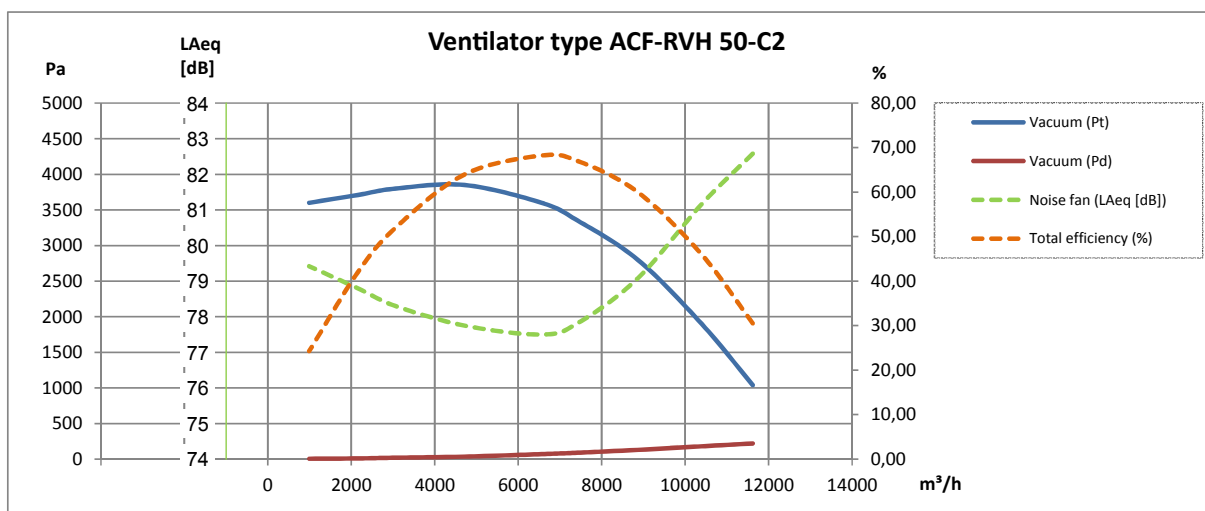
2800 omdr./min.:



2800 omdr./min.:



2800 omdr./min.:

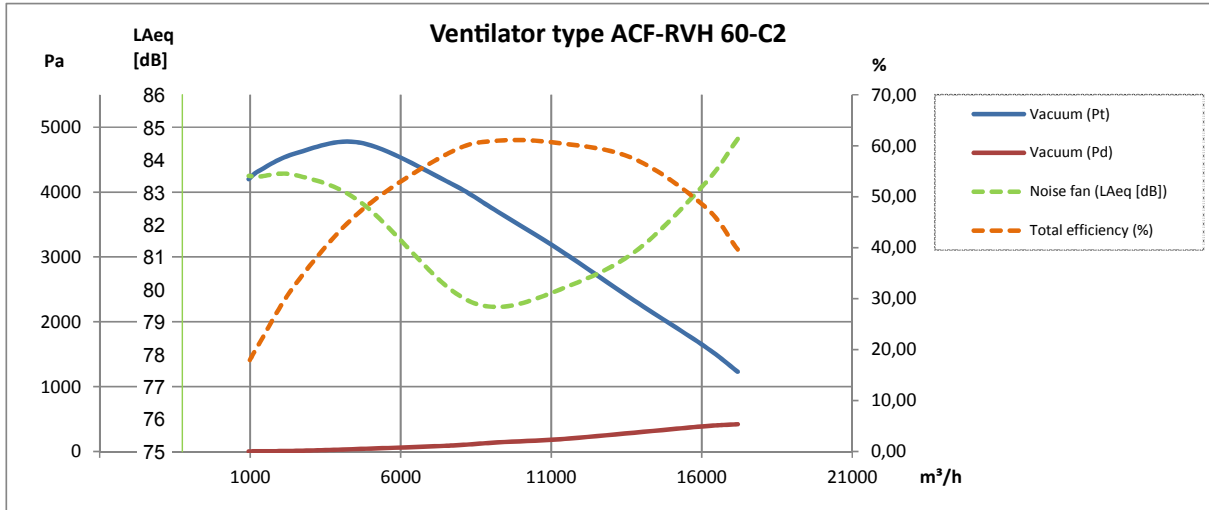


Rev. 12.16 Ret til ændringer forbeholdes

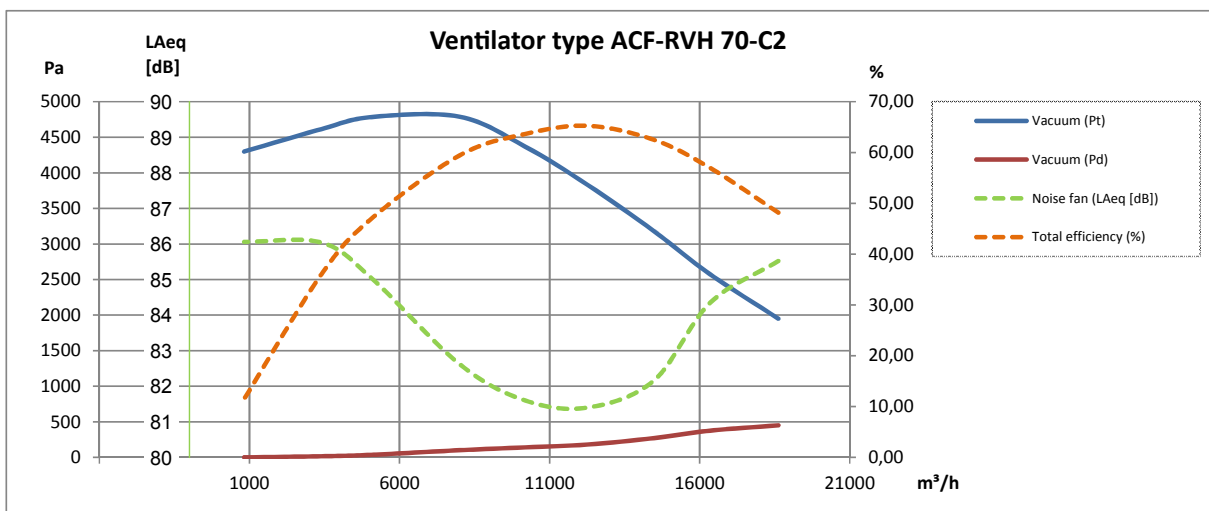
VENTILATORER for CYKLONFILTER TYPE ACF-T

RVH

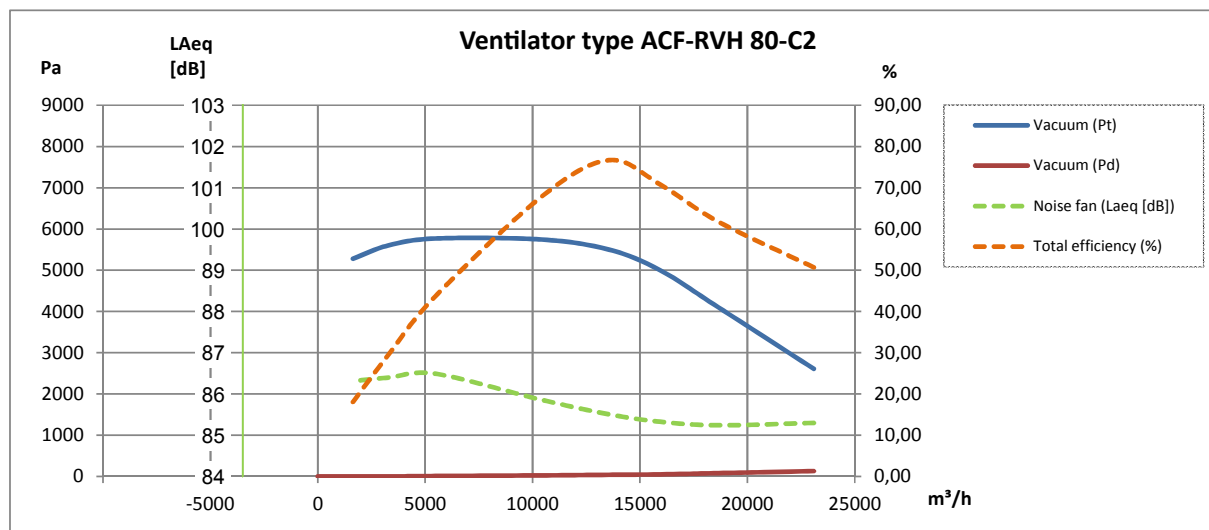
2800 omdr./min.:



2800 omdr./min.:



2800 omdr./min.:

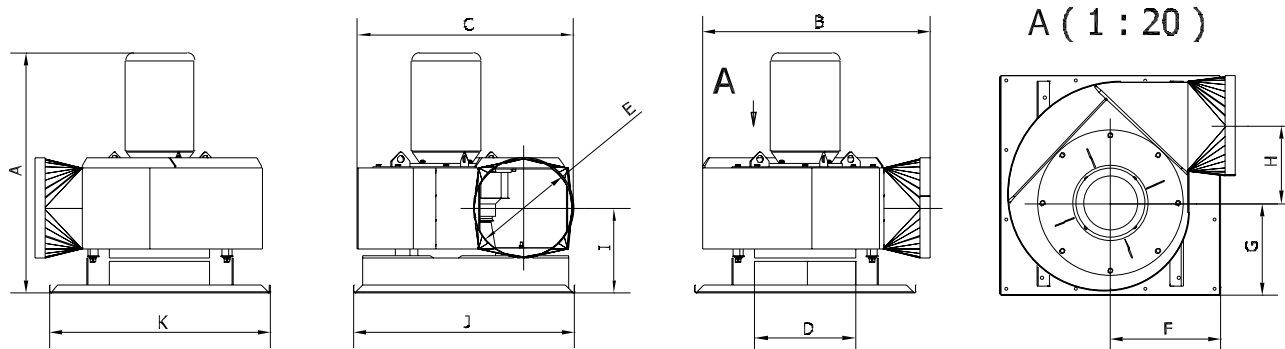


Ret til ændringer forbeholdes
Rev. 12.16

VENTILATORER for CYKLONFILTER TYPE ACF-T

RVH

Ventilator type ACF-RVH:



Type	Varenr.	A	B	C	D	E	F	G	H	I	J	K
ACF-RVH 35/3-C2 ¹⁾	04 033 230	629	810	705	ø250	ø250	340	340	257	218	680	680
ACF-RVH 35/3-C2 ²⁾	04 034 230	669	810	705	ø250	ø250	440	368	257	258	880	880
ACF-RVH 45-C2 ¹⁾	04 033 240	877	907	838	ø315	ø315	340	254	307	315	680	680
ACF-RVH 45-C2 ²⁾	04 034 240	877	907	838	ø315	ø315	440	368	307	315	880	880
ACF-RVH 50-C2 ¹⁾	04 034 250	956	907	860	ø400	ø400	340	255	308	339	680	680
ACF-RVH 50-C2 ²⁾	04 034 300	956	907	860	ø400	ø400	440	368	308	339	880	880
ACF-RVH 50-C2 ³⁾	04 034 350	956	907	860	ø400	ø400	540	461	308	339	1080	1080
ACF-RVH 60-C2 ²⁾	04 034 260	1020	1016	1027	ø500	ø500	440	368	359	348	880	880
ACF-RVH 60-C2 ³⁾	04 040 260	1020	1016	1027	ø500	ø500	540	461	359	348	1080	1080
ACF-RVH 70-C2 ³⁾	04 040 270	1147	1015	1087	ø630	ø630	540	461	356	364	1080	1080
ACF-RVH 80-C2 ³⁾	04 040 280	1392	1222	1270	ø800	ø800	540	461	406	451	1080	1080

¹⁾ For cyclonfilter type 39, 52H og 78H

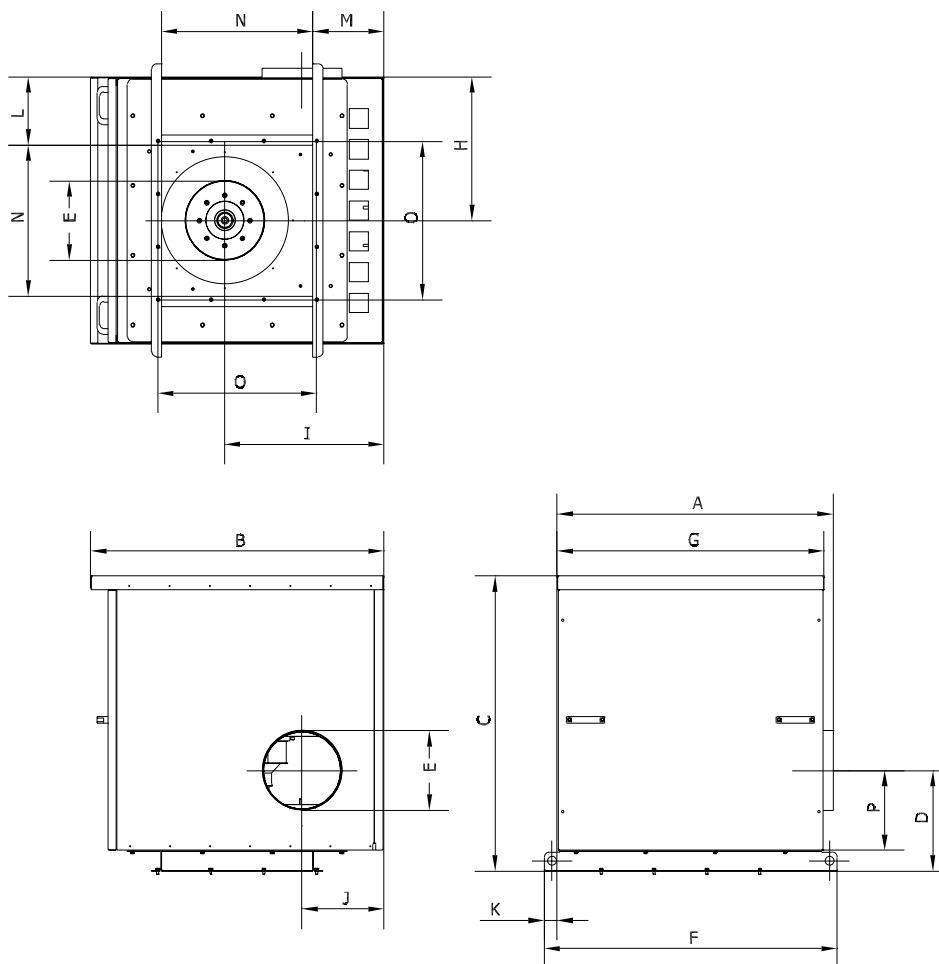
²⁾ For cyclonfilter type 52, 104H og 130H

³⁾ For cyclonfilter type 182H og 234H

VENTILATORER for CYKLONFILTER TYPE ACF-T

RVH

Ventilator type ACF-RVH i lyd-dæmpningskabinet type VBA:



Type	Varenr.	A	B	C	D	E	F	G	H	I	J	K	L	M	N	O
VBA-ACF-RVH 35/3-C2 ¹⁾	04 033 850	1096	1163	1171	342	∅250	1162	1060	570	632	376	51	270	282	600	630
VBA-ACF-RVH 35/3-C2 ²⁾	04 034 400	1096	1163	1171	342	∅250	1162	1060	570	632	376	51	175	187	790	830
VBA-ACF-RVH 45-C2 ¹⁾	04 032 950	1096	1163	1171	399	∅315	1162	1060	570	632	325	51	270	282	600	630
VBA-ACF-RVH 45-C2 ²⁾	04 037 400	1096	1163	1169	397	∅315	1162	1060	570	632	321	51	175	187	790	830
VBA-ACF-RVH 50-C2 ¹⁾	04 033 950	1096	1163	1171	423	∅400	1162	1060	570	632	322	51	270	282	600	630
VBA-ACF-RVH 50-C2 ²⁾	04 034 950	1096	1163	1171	423	∅400	1162	1060	570	632	322	51	175	187	790	830
VBA-ACF-RVH 50-C2 ³⁾	04 040 400	1096	1163	1171	423	∅400	1162	1060	570	632	322	51	175	187	790	1030
VBA-ACF-RVH 60-C2 ²⁾	04 037 950	1238	1347	1311	432	∅500	1162	1202	601	751	395	20	166	306	790	830
VBA-ACF-RVH 60-C2 ³⁾	04 040 850	1238	1347	1311	432	∅500	1304	1202	601	751	395	51	106	206	990	1030
VBA-ACF-RVH 70-C2 ³⁾	04 040 950	1238	1347	1311	443	∅630	1304	1202	601	751	386	51	106	206	990	1030
VBA-ACF-RVH 80-C2 ³⁾	04 043 850	1432	1545	1611	535	∅800	1654	1396	747	901	495	178	247	351	1000	1030

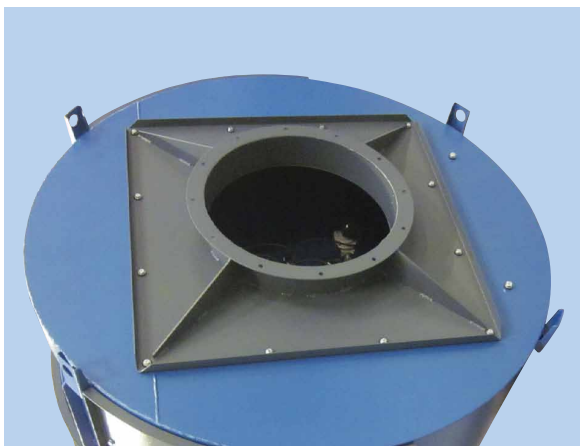
¹⁾ For cyclonfilter type 39, 52H og 78H

²⁾ For cyclonfilter type 52, 104H og 130H

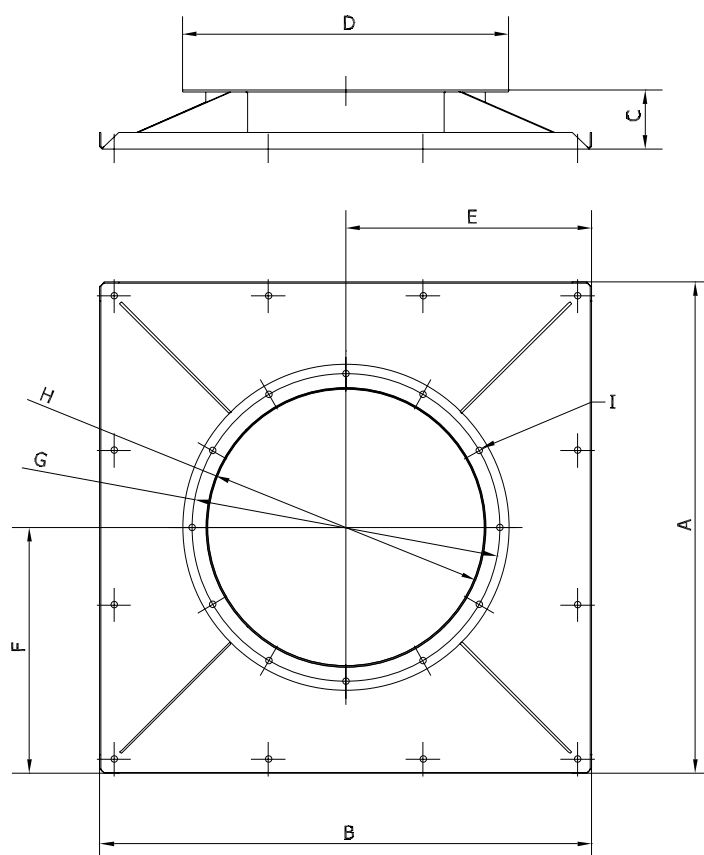
³⁾ For cyclonfilter type 182H og 234H

VENTILATORER for CYKLONFILTER TYPE ACF-T

TOPLÅG



Toplåg for påbygning af ventilatorer (ikke Gram-fabrikat) på cyklonfilter type ACF-T - inkl. forstærkning af anlæg:



Type	Varenr.	A	B	C	D	E	F	G	H	I [stk.]	Max. [kg]
ACF-T 39-78H	04 033 310	680	680	106	ø504	340	340	ø468	ø401	8	200
ACF-T 52-130H	04 034 310	880	880	106	ø584	440	440	ø551	ø501	12	300
ACF-T 182H-234H	04 040 310	1080	1080	106	ø739	540	540	ø698	ø631	16	400

Type	Varenr.	ACF 39	ACF 52H	ACF 78H	ACF 52	ACF 104H	ACF 130H	ACF 182H	ACF 234H
ACF-T 39-78H	04 033 310	•	•	•					
ACF-T 52-130H	04 034 310				•	•	•		
ACF-T 182H-234H	04 040 310							•	•

Rev. 12.16 Ret til ændringer forbeholdes