

SCAND

IndustriMiljø AS

Prisliste og produktkatalog

PRODUKTER OG TILBEHØR TIL HØYVAKUUM-, STØV-, SPON- OG FLISAVSUGSANLEGG





SPESIALIST I MODERNE PROSESSVENTILASJON

Scand Industrimiljø AS arbeider med produkter og system for støv-, spon- og flisavsug, punktavsug, sveiseavsug, rims- og plastavsug samt sentralstøvsuging/høyvakuumanlegg.

Akkurat nå holder du vår nye produktkatalog og prislister i hånden. Den inneholder et av markedets bredeste sortiment for utstyr i vårt leveransespekter.

I den nye katalogen vil du finne flere nyheter.

Det vil til en hver tid finnes oppdaterte tekniske data på vår hjemmeside scandmiljo.no eller så kan du ta kontakt med oss for ønsket informasjon.

Den høye kvaliteten på våre produkter er vel kjent, på samme måte som vår tekniske kompetanse. Kvalitet innebærer også høyeste grad av leveringspålitelighet. Det får du takket være et vel fungerende distribusjonsnett på så vel hjemmemarkedene i Sverige, Norge, Danmark og på eksportmarkedene i Europa samt øvrige deler av verden.



VI LEVERERER OVER HELE LANDET!



Tony Dante
Daglig leder
Tel: 22 76 95 80.
Mobil: 90 10 39 53
td@scandmiljo.no



Steinar Haukeberg
Teknisk selger
Tel: 22 76 95 80.
Mobil: 91 53 64 33
stha@scandmiljo.no



William Dante
Teknisk selger
Tel: 22 76 95 80.
Mobil: 90 14 60 78
wida@scandmiljo.no



Eris Johnsrud
Admin/Ordre
Tel: 22 76 95 80.
Mobil: 92 02 45 93
erjo@scandmiljo.no

SCAND Industrimiljø AS

POSTADRESSE:

Pb 159 Nordstrand, 1112 Oslo
Tel: +47 22 76 95 80
Fax: +47 22 76 95 81
e-mail: post@scandmiljo.no

BESØKSADRESSE:

Enebakkeveien 304 A
1188 Oslo

KONTORTID:

Normaltid 08.00-16.00
mandag til fredag



BESØK VÅR HJEMMESIDE!
scandmiljo.no



INNHALDSFORTEGNELSE

STOFTHANTERING

RØRSYSTEM 5-27

- Galvaniserat Spännbandskant
- Galvaniserat Fläns
- Rostfritt
- Rullkant
- Svartplåt 2 mm
- Svartplåt 3 mm

SPJELD28-36

- Skjutspjäll
- Inregler- och vridspjäll
- Gren- och byxspjäll
- Back- och brandspjäll
- Reservdelar och tillbehör

SLANGER37-41

FILTER42-56

- Stoftavskiljare
- Cykloner
- Transportører
- Rotorslussar
- Reservdelar och tillbehör

VIFTER 57-65

- Reservdelar och tillbehör

PUNKTAVSUG66-73

HÖYVAKUUM

RØRSYSTEM74-85

- Förzinkat
- Rostfritt
- Heavy-Duty
- Spjäll

FILTER OG SUGEUNITER86-97

- Reservdelar och tillbehör

STØVSUGERSYSTEM 98-101

- Ø 38 mm
- Ø 50 mm
- Ø 63-100 mm
- Reservdelar och tillbehör

ØVRIGE TILBEHØR

MONTAGETILBEHØR.....102-106

TEKNISK INFORMASJON

TEKNISK INFORMASJON 107-123

GENERELLE LEVERINGSBETINGELSER

Prisene gjelder f.o.m 01. 09. 2017 og er ab terminal Oslo eks.moms. Valuta NOK

Frakt og emballasje

Frakt- og emballasje kostnader kommer i tillegg. Emballasjen er nøytral og Scand Industrimiljø's tape benyttes.

Leveringstider

Produkter i katalogen som er gråmarkert er lagerstandard i Sverige. Umarkerte produkter iht avtalt leveringstid. Ring Scand Industrimiljø AS for informasjon. Lagerførte produkter leveres fra Sverige mandager og torsdager. Ordre inne senest fredag og onsdag før avsendelse.

Leveringsbetingelser

Iht leveringsbetingelser for den mekaniske industrien-NL 01. Utgitt av teknologi- Bedriftenes landsforening i samarbeid med Sverige, Danmark og Finland.

Mottak av forsendelse

Kontrollør at antall kollen stemmer og at alt materiale er uskadet. Om alt er ok signeres fraktbrevet. Du har akseptert og godkjent leveransen. Om du ikke er fornøyd så må dette noteres på fraktbrevet før du tar kontakt med oss slik at vi kan rette opp aktuelle problemer.

Returmateriale

Feilfrie lagerførte produkter(de som er gråmarkert i prislisten) i standard emballasje kan returneres mot 60 % i kreditering. Rør uansett type tas ikke i retur. Det samme gjelder øvrige produkter som ikke er gråmarkert. Produkter skal ikke i retur til Scand Industrimiljø AS men til hovedlager i Sverige.

Før en eventuell retur så skal Scand Industrimiljø AS kontaktes for utarbeidelse av returpapirer.

Betingelser for kreditering/retur

Kopi av faktura eller pakkseddel på det som ønskes returnert skal alltid fremlegges. Returer som ikke er godkjent av Scand Industrimiljø AS eller er uten fremlagte dokumenter krediteres ikke. Returfrakt til hovedlager i Sverige skal dekkes av kunde.

Prisforbehold og tekniske data

Ved valutaendringer forbeholder vi oss retten til prisjusteringer. Vi forbeholder oss også retten til tekniske og prismessige endringer på grunn av årsaker som vi ikke kan forutse eller ha kontroll på.

Produktdokumentasjon

Før innhenting av produktinformasjon og øvrig teknisk dokumentasjon, Besøk vår hjemmeside www.scandmiljo.no, kontakt oss på post@scandmiljo.no eller ring på 22 76 95 80.

 Leveringstid 2-4 dager

 Leveringstid etter avtale

© Ingen deler av denne katalog kan kopieres eller gjengis i noen form uten skriftlig tillatelse fra Scand Industrimiljø AS. Vi tar forbehold om eventuelle skrivefeil.



RÖRSYSTEM

GALVANISERAT, ROSTFRITT OCH SVARTPLÅT



Galvaniserat och svartplåt: Samtliga detaljer kan levereras i flänsat utförande.

Kontakta oss för offert.

Rostfritt: Vi levererar vätsketät imkanal, som uppfyller kraven för klass 1a enligt Imkanal 2012.

Materialet är minst 1 mm rostfritt AISI304 (EN 1.4301) med fläns.

Kontakta oss för offert.



RÖRSYSTEM GALVANISERAT

SPÄNNBANDSKANT

GAPL



Rör galvaniserat lasersvetsat med spännbandskant.

Ø	L = 2 m	L = 1 m	L = 0,5 m	Ø	L = 2 m	L = 1 m	L = 0,5 m
80	353:-	170:-	127:-	200	637:-	320:-	193:-
100	353:-	170:-	127:-	225	685:-	348:-	207:-
120	380:-	193:-	138:-	250	778:-	380:-	211:-
125	460:-	226:-	142:-	300	886:-	441:-	271:-
140	507:-	258:-	150:-	315	1172:-	586:-	343:-
150	534:-	271:-	155:-	350	1172:-	586:-	343:-
160	549:-	276:-	170:-	400	1 295:-	651:-	380:-
180	563:-	281:-	188:-				

För rör i 2 mm galvaniserat och lasersvetsat, begär offert.

GAPI



Rör galvaniserat längdfalsat med spännbandskant.

Ø	L = 2 m	L = 1 m	L = 0,5 m	Ø	L = 2 m	L = 1 m	L = 0,5 m
100	280:-	141:-	91:-	450	1 401:-	756:-	432:-
120	303:-	150:-	105:-	500	1 603:-	848:-	468:-
125	360:-	182:-	120:-	550	1 752:-	938:-	526:-
140	405:-	203:-	141:-	600	1 871:-	999:-	567:-
150	405:-	203:-	141:-	630	2 198:-	1 172:-	659:-
160	426:-	212:-	145:-	650	2 337:-	1 172:-	659:-
180	449:-	225:-	146:-	700	2 526:-	1 266:-	732:-
200	482:-	237:-	158:-	750	2 732:-	1 373:-	801:-
225	584:-	293:-	203:-	800	3 230:-	1 617:-	929:-
250	603:-	303:-	203:-	850	3 393:-	1 702:-	1 003:-
300	691:-	347:-	230:-	900	3 702:-	1 852:-	1 061:-
315	922:-	461:-	281:-	950	4 003:-	2 006:-	1 157:-
350	922:-	461:-	299:-	1000	4 176:-	2 095:-	1 237:-
400	1 079:-	530:-	321:-				

För rör i 2 mm galvaniserat och lasersvetsat, begär offert.

GAPT



Inv. teleskoprör, galvaniserat med spännbandskant inkl. spännband.

Ø	L = 0,5 m	Ø	L = 0,5 m	Ø	L = 0,5 m
100	333:-	180	478:-	350	838:-
120	361:-	200	530:-	400	906:-
125	390:-	225	563:-	450	970:-
140	432:-	250	614:-	500	1 079:-
150	445:-	300	676:-		
160	468:-	315	838:-		

Godstjocklek för rör: Ø 80-315 = 0,7 mm. Ø 350 och uppåt = 0,9 mm.

RÖRSYSTEM GALVANISERAT

SPÄNNBANDSKANT



Ø	90°	60°	45°	30°	15°	Ø	90°	60°	45°	30°	15°
80	183:-	160:-	155:-	150:-	142:-	200	769:-	689:-	494:-	390:-	329:-
100	183:-	160:-	155:-	150:-	142:-	225	1149:-	1017:-	728:-	563:-	353:-
120	219:-	197:-	183:-	155:-	146:-	250	1149:-	1017:-	728:-	563:-	353:-
125	343:-	286:-	226:-	183:-	155:-	300	1378:-	1289:-	834:-	670:-	468:-
140	348:-	296:-	258:-	188:-	160:-	315	1786:-	1625:-	1135:-	861:-	571:-
150	348:-	296:-	258:-	188:-	160:-	350	1786:-	1625:-	1135:-	861:-	571:-
160	502:-	483:-	365:-	306:-	207:-	400	2 170:-	1 926:-	1 271:-	923:-	614:-
180	709:-	651:-	468:-	365:-	254:-						

GABE



Böj galvaniserad, pressad med spännbandskant.

R = 1,5 x Ø

Ø	90°	60°	45°	30°	15°	Ø	90°	60°	45°	30°	15°
450	2 732:-	2 672:-	1 865:-	1 153:-	764:-	750	7 337:-	6 706:-	5 069:-	4 274:-	3 614:-
500	3 380:-	3 125:-	1 940:-	1 519:-	919:-	800	8 331:-	7 459:-	5 788:-	4 799:-	4 185:-
550	4 274:-	3 926:-	2 827:-	2 095:-	1 420:-	850	9 583:-	8 575:-	6 406:-	5 473:-	4 733:-
600	4 985:-	4 569:-	3 444:-	2 672:-	1 912:-	900	10 430:-	9 427:-	7 206:-	6 166:-	5 380:-
630	5 675:-	5 142:-	3 926:-	3 238:-	2 483:-	950	12 182:-	10 693:-	8 004:-	6 968:-	6 060:-
650	5 675:-	5 142:-	3 926:-	3 238:-	2 483:-	1000	13 274:-	11 756:-	8 908:-	7 773:-	6 888:-
700	6 406:-	5 861:-	4 340:-	3 730:-	3 041:-						

GABE



Böj galvaniserad, segment med spännbandskant.

R = 1,5 x Ø

Böjar i andra radier

Pris: Tag böj i tabell ovan och multiplicera med faktor nedan.

Ø	R=1,0xD	R=2,0xD	R=3,0xD	R=4,0xD	R=5,0xD
125-160	2,50 x pris	3,00 x pris	3,50 x pris	4,00 x pris	4,50 x pris
180-400	1,25 x pris	1,90 x pris	2,50 x pris	3,00 x pris	3,70 x pris
450-1000	1,00 x pris	1,50 x pris	2,00 x pris	2,50 x pris	3,00 x pris

Godstjocklek: Ø 80-315 = 0,7 mm. Ø 350 och uppåt = 0,9 mm.



RÖRSYSTEM GALVANISERAT

SPÄNNBANDSKANT

GABP



Grenrör galvaniserat 30° med spännbandskant.

På avstick från:
225mm 15% pristillägg.
315mm 50% pristillägg.
450mm 75% pristillägg.

Priset avser A-mättet.

Ø	Pris	Ø	Pris	Ø	Pris
80	910:-	225	1 299:-	600	2 778:-
100	943:-	250	1 519:-	630	3 230:-
120	943:-	300	1 747:-	650	5 960:-
125	943:-	315	2 021:-	700	6 257:-
140	1 088:-	350	2 021:-	750	7 732:-
150	1 088:-	400	2 058:-	800	8 894:-
160	1 120:-	450	2 352:-		
180	1 271:-	500	2 498:-		
200	1 299:-	550	2 652:-		

GABD



Grenrör, dubbelt, galvaniserat 30° med spännbandskant.

På avstick från:
225mm 15% pristillägg.
315mm 50% pristillägg.
450mm 75% pristillägg.

Priset avser A-mättet.

Ø	Pris	Ø	Pris	Ø	Pris
80	1 002:-	225	1 445:-	600	3 101:-
100	1 002:-	250	1 574:-	630	3 573:-
120	1 002:-	300	1 692:-	650	6 634:-
125	1 130:-	315	2 252:-	700	6 952:-
140	1 216:-	350	2 300:-	750	8 603:-
150	1 216:-	400	2 333:-	800	9 883:-
160	1 243:-	450	2 844:-		
180	1 410:-	500	2 783:-		
200	1 445:-	550	2 937:-		

GABR



Påstick, galvaniserat 30° med spännbandskant.
Priset avser avsticksdiametern.

Ø	Pris	Ø	Pris
80	606:-	236,25	1 289:-
100	614:-	262,5	1 486:-
120	732:-	315	1 500:-
125	756:-	330,75	1 500:-
140	769:-	367,5	1 500:-
150	769:-	420	1 969:-
160	773:-	472,5	2 039:-
180	1 026:-	525	2 156:-
200	1 026:-	577,5	2 249:-
		630	2 344:-

GATP



Byxrör, galvaniserat 30° med spännbandskant.

Priset avser A-mättet.

Ø	Pris	Ø	Pris	Ø	Pris
80	1 218:-	225	1 771:-	600	6 655:-
100	1 262:-	250	1 926:-	630	7 764:-
120	1 299:-	300	2 222:-	650	7 764:-
125	1 331:-	315	3 073:-	700	8 279:-
140	1 373:-	350	3 073:-	750	9 934:-
150	1 482:-	400	3 537:-	800	11 646:-
160	1 509:-	450	4 512:-		
180	1 597:-	500	5 243:-		
200	1 630:-	550	6 252:-		

Godstjocklek: Ø 80-315 = 0,7 mm. Ø 350 och uppåt = 0,9 mm.

RÖRSYSTEM GALVANISERAT

SPÄNNBANDSKANT



Ø	Pris	Ø	Pris	Ø	Pris	Ø	Pris
80	105:-	150	134:-	250	181:-	450	273:-
100	109:-	160	146:-	300	267:-	500	315:-
120	113:-	180	155:-	315	288:-	550	356:-
125	117:-	200	158:-	350	295:-	600	417:-
140	124:-	225	174:-	400	317:-		

Nippel, invändig.
Längd 100mm.

GANI



För övriga dimensioner begär offert.

Ø	Pris	Ø	Pris	Ø	Pris	Ø	Pris
80	127:-	150	155:-	250	211:-	450	432:-
100	127:-	160	170:-	300	271:-	500	468:-
120	138:-	180	188:-	315	343:-	550	517:-
125	142:-	200	193:-	350	343:-	600	563:-
140	150:-	225	207:-	400	380:-		

Nippel, utvändigt.
Längd 100mm.

GANO



För övriga dimensioner begär offert.

Ø	Pris	Ø	Pris	Ø	Pris
100	390:-	250	582:-	630	1 125:-
120	436:-	300	666:-	650	1 172:-
125	454:-	315	699:-	700	1 209:-
140	473:-	350	728:-	750	1 266:-
150	498:-	400	756:-	800	1 355:-
160	509:-	450	812:-	850	1 472:-
180	526:-	500	861:-	900	1 533:-
200	554:-	550	974:-	950	1 665:-
225	563:-	600	1 079:-	1000	1 698:-

Kona galvaniserad med spännbandskant.

GACO



Obs! Priset avser största diametern.

Ø	Pris	Ø	Pris
080-050	390:-	100-060	436:-
080-060	390:-	100-080	454:-
100-050	436:-		

Kona galvaniserad för slanganslutning.

GACH



Mått	Pris	Mått	Pris	Mått	Pris	Mått	Pris
80	1 054:-	150	1 214:-	250	1 500:-	450	2 264:-
100	1 135:-	160	1 262:-	300	1 655:-	500	2 301:-
120	1 149:-	180	1 289:-	315	1 710:-	550	2 376:-
125	1 176:-	200	1 318:-	350	1 856:-	600	2 451:-
140	1 176:-	225	1 500:-	400	2 109:-		

Övergång galvaniserad med spännbandskant.

GATR



Obs! Priset avser största måttet och exkl. fläns.

Godstjocklek: Ø 80-315 = 0,7 mm. Ø 350 och uppåt = 0,9 mm.

RÖRSYSTEM GALVANISERAT

SPÄNNBANDSKANT

GAEN

Ändlock galvaniserad.



Ø	Pris	Ø	Pris	Ø	Pris
80	86:-	160	108:-	315	179:-
100	86:-	180	108:-	350	203:-
120	86:-	200	116:-	400	226:-
125	87:-	225	116:-	450	288:-
140	89:-	250	119:-	500	306:-
150	108:-	300	171:-		

För övriga dimensioner begär offert.

GAAD

Renslucka galvaniserad monterad på rör. Längd = 0,5 m.



Ø	Pris	Ø	Pris	Ø	Pris
80	861:-	160	973:-	315	1274:-
100	861:-	180	1056:-	350	1497:-
120	884:-	200	1139:-	400	1580:-
125	886:-	225	1139:-	450	1637:-
140	966:-	250	1161:-	500	1654:-
150	973:-	300	1260:-		

För övriga dimensioner begär offert.

GAAL

Lös renslucka GAAL.



Ø	Pris	Ø	Pris	Ø	Pris
80	397:-	160	397:-	315	397:-
100	397:-	180	397:-	350	603:-
120	397:-	200	397:-	400	603:-
125	397:-	225	397:-	450	603:-
140	397:-	250	397:-	500	603:-
150	397:-	300	397:-		

För övriga dimensioner begär offert.

IDRO

Inspektionslucka oval galvaniserad.



Ø	Mått	Pris	Ø	Mått	Pris
100	180 x 80	258:-	250	200 x 100	337:-
125	180 x 80	258:-	315	300 x 200	485:-
160	180 x 80	258:-	400	300 x 200	485:-
200	200 x 100	337:-			

RÖRSYSTEM GALVANISERAT

SPÄNNBANDSKANT



Ansl.	Pris	Ansl	Pris
2-4	2 115	5-9	3 805:-

Sughuv galvaniserad.

GASB



Ansl.	Pris	Ansl	Pris
2-4	4 326	5-9	8 753:-

Sputnik galvaniserad.

GASP



Ø	Pris	Ø	Pris
80	1 420:-	140	1 519:-
100	1 420:-	150	1 566:-
120	1 519:-	160	1 743:-
125	1 519:-		

Sophuv galvaniserad.

GASH



Ø	Pris	Ø	Pris
080	1 981:-	140	2 058:-
100	1 981:-	150	2 095:-
120	2 058:-	160	2 236:-
125	2 058:-		

Sophuv galvaniserad med lucka.

GASD



Ø	Pris	Ø	Pris
080-200	10 502:-	500-630	19 916:-
225-315	11 677:-	650-1000	25 865:-
350-450	15 755:-		

Klossfälla.

GAKF



RÖRSYSTEM GALVANISERAT

SPÄNNBANDSKANT

PRTE-1

Snabbspännband med PVC-inlägg för 1 mm galv.



Ø	Pris	Ø	Pris	Ø	Pris	Ø	Pris
80	102:-	160	130:-	315	174:-	600	353:-
100	102:-	180	130:-	350	174:-	630	372:-
120	112:-	200	143:-	400	179:-	650	372:-
125	117:-	225	150:-	450	183:-	700	413:-
140	121:-	250	155:-	500	210:-	750	445:-
150	121:-	300	165:-	550	333:-	800	494:-

Standardtemp. -30 till +80° C. Med silicon för max 200°C begär offert. Ø 450 - Ø 800 med bult.

PRTE

Snabbspännband med EPDM-gummi för 1 mm galv.



Ø	Pris	Ø	Pris	Ø	Pris
80	127:-	150	160:-	250	203:-
100	138:-	160	170:-	300	254:-
120	146:-	180	188:-	315	254:-
125	150:-	200	197:-	350	276:-
140	160:-	225	203:-	400	286:-

Standardtemp. -30 till +100° C. Med silicon för max 200°C begär offert.

PRTB

Enkelt spännband för 1 mm galv.



Ø	Pris	Ø	Pris	Ø	Pris	Ø	Pris
80	28:-	150	42:-	250	47:-	450	89:-
100	28:-	160	47:-	300	65:-	500	93:-
120	42:-	180	47:-	315	69:-		
125	42:-	200	47:-	350	69:-		
140	42:-	225	47:-	400	89:-		

PRTC

Enkelt snabbspännband för 1 mm galv.



Ø	Pris	Ø	Pris	Ø	Pris	Ø	Pris
80	54:-	150	61:-	250	64:-	450	84:-
100	55:-	160	61:-	300	64:-	500	87:-
120	57:-	180	62:-	315	64:-	550	91:-
125	57:-	200	62:-	350	67:-	600	97:-
140	61:-	225	62:-	400	84:-		

PRTD

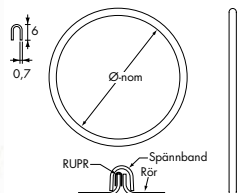
Brett spännband för 1 mm galv.



Ø	Pris	Ø	Pris	Ø	Pris
160	89:-	300	93:-	500	119:-
180	89:-	315	99:-	550	123:-
200	89:-	350	99:-	600	131:-
225	89:-	400	99:-		
250	93:-	450	113:-		

RUPR

Gummitätning till spännband.



Ø	Pris	Ø	Pris	Ø	Pris
080	12:-	150	13:-	250	27:-
100	12:-	160	23:-	300	40:-
120	13:-	180	23:-	315	40:-
125	13:-	200	23:-	350	45:-
140	13:-	225	27:-	400	45:-

RÖRSYSTEM GALVANISERAT FLÄNS



Ø	L = 2 m	L = 1 m	L = 0,5 m	Ø	L = 2 m	L = 1 m	L = 0,5 m
80	468:-	315:-	263:-	400	2 165:-	1 509:-	1 262:-
100	478:-	324:-	271:-	450	2 410:-	1 651:-	1 331:-
120	549:-	376:-	320:-	500	2 709:-	1 861:-	1 476:-
125	618:-	417:-	333:-	550	2 915:-	1 981:-	1 580:-
140	695:-	460:-	365:-	600	3 065:-	2 062:-	1 637:-
150	867:-	623:-	530:-	630	3 453:-	2 284:-	1 771:-
160	1 011:-	732:-	571:-	650	3 623:-	2 451:-	1 940:-
180	1 093:-	816:-	713:-	700	3 946:-	2 681:-	2 146:-
200	1 172:-	848:-	728:-	750	4 288:-	2 915:-	2 344:-
225	1 245:-	906:-	773:-	800	4 812:-	3 201:-	2 522:-
250	1 373:-	980:-	812:-	850	5 159:-	3 468:-	2 769:-
300	1 659:-	1 229:-	1 054:-	900	5 516:-	3 659:-	2 874:-
315	2 006:-	1 424:-	1 172:-	950	5 877:-	3 870:-	3 028:-
350	2 006:-	1 424:-	1 172:-	1000	6 092:-	4 003:-	3 153:-

GAPF



Rör galvaniserat med fläns.
Lasersvetsat Ø 80-400 mm.
Längdfalsat Ø 450 mm och uppåt.

Ø	90°	60°	45°	30°	15°	Ø	90°	60°	45°	30°	15°
80	357:-	343:-	333:-	329:-	315:-	200	1 295:-	1 229:-	1 026:-	938:-	857:-
100	365:-	353:-	348:-	343:-	329:-	225	1 706:-	1 584:-	1 289:-	1 120:-	910:-
120	445:-	426:-	404:-	376:-	365:-	250	1 743:-	1 617:-	1 318:-	1 157:-	947:-
125	571:-	526:-	468:-	421:-	384:-	300	2 160:-	2 077:-	1 621:-	1 460:-	1 258:-
140	606:-	554:-	511:-	445:-	426:-	315	2 629:-	2 456:-	1 977:-	1 706:-	1 410:-
150	783:-	728:-	689:-	623:-	595:-	350	2 629:-	2 456:-	1 977:-	1 706:-	1 410:-
160	962:-	943:-	830:-	773:-	666:-	400	3 041:-	2 798:-	2 138:-	1 790:-	1 482:-
180	1 258:-	1 185:-	1 003:-	906:-	788:-						

GABF



Böj galvaniserad med fläns, pressad.
R = 1,5 x Ø

Ø	90°	60°	45°	30°	15°	Ø	90°	60°	45°	30°	15°
450	3 647:-	3 582:-	2 773:-	2 058:-	1 655:-	750	8 884:-	8 247:-	6 606:-	5 801:-	5 154:-
500	4 395:-	4 139:-	2 942:-	2 531:-	1 926:-	800	9 929:-	9 053:-	7 380:-	6 396:-	5 788:-
550	5 315:-	4 968:-	3 870:-	3 134:-	2 456:-	850	11 363:-	10 337:-	8 162:-	7 245:-	6 495:-
600	6 060:-	5 631:-	4 508:-	3 739:-	2 985:-	900	12 244:-	11 251:-	9 011:-	7 971:-	6 546:-
630	6 790:-	6 252:-	5 018:-	4 340:-	3 594:-	950	14 047:-	12 562:-	9 877:-	8 828:-	7 923:-
650	6 964:-	6 424:-	5 211:-	4 516:-	3 768:-	1000	15 186:-	13 672:-	10 824:-	9 689:-	8 810:-
700	7 817:-	7 282:-	5 769:-	5 146:-	4 461:-						

GABF



Böj galvaniserad med fläns,
segment. R = 1,5 x Ø

RÖRSYSTEM GALVANISERAT

FLÄNS

GFBP



Grenrör galvaniserat 30° med fläns.

På avstick från:
225mm 15% pristillägg.
315mm 50% pristillägg.
450mm 75% pristillägg.

Priset avser A-mättet.

Ø	Pris	Ø	Pris	Ø	Pris
80	1 135:-	225	1 894:-	600	3 502:-
100	1 194:-	250	2 046:-	630	4 007:-
120	1 202:-	300	2 180:-	650	6 780:-
125	1 212:-	315	3 478:-	700	7 431:-
140	1 380:-	350	3 557:-	750	8 990:-
150	1 406:-	400	3 647:-	800	10 293:-
160	1 451:-	450	3 301:-		
180	1 623:-	500	3 545:-		
200	1 674:-	550	3 323:-		

GFTP



Byxrör, galvaniserat 30° med fläns.

Priset avser A-mättet.

Ø	Pris	Ø	Pris	Ø	Pris
80	1 443:-	225	2 171:-	600	7 378:-
100	1 513:-	250	2 339:-	630	8 541:-
120	1 558:-	300	2 653:-	650	8 585:-
125	1 600:-	315	3 519:-	700	9 454:-
140	1 664:-	350	3 598:-	750	11 191:-
150	1 799:-	400	4 097:-	800	13 044:-
160	1 841:-	450	5 107:-		
180	1 951:-	500	5 865:-		
200	2 004:-	550	6 922:-		

Godstjocklek: Ø 80-315 = 0,7 mm. Ø 350 och uppåt = 0,9 mm.

GFCO



Kona galvaniserad med fläns.

Ø	Pris	Ø	Pris	Ø	Pris
100	547:-	250	855:-	630	1 624:-
120	607:-	300	948:-	650	1 704:-
125	630:-	315	992:-	700	1 873:-
140	658:-	350	1 051:-	750	2 077:-
150	700:-	400	1 117:-	800	2 241:-
160	727:-	450	1 197:-	850	2 419:-
180	754:-	500	1 267:-	900	2 513:-
200	796:-	550	1 456:-	950	2 701:-
225	821:-	600	1 544:-	1000	2 780:-

Obs! Priset avser största diametern.

RÖRSYSTEM GALVANISERAT

FLÄNS



Ø	Pris	Ø	Pris	Ø	Pris	Ø	Pris
80	76:-	180	119:-	400	188:-	700	399:-
100	84:-	200	126:-	450	200:-	750	428:-
120	87:-	225	134:-	500	208:-	800	471:-
125	90:-	250	139:-	550	225:-	850	492:-
140	98:-	300	145:-	600	242:-	900	519:-
150	106:-	315	149:-	630	259:-	950	538:-
160	111:-	350	175:-	650	274:-	1000	568:-

Fläns, varmgalvad.

GAFL



Ø	Pris	Ø	Pris	Ø	Pris	Ø	Pris
080	18:-	180	54:-	400	162:-	700	496:-
100	21:-	200	62:-	450	202:-	750	496:-
120	33:-	225	72:-	500	249:-	800	496:-
125	34:-	250	80:-	550	299:-	850	661:-
140	38:-	300	104:-	600	223:-	900	661:-
150	44:-	315	114:-	630	295:-	950	661:-
160	47:-	350	134:-	650	496:-	1000	826:-

Flänspackning i nitrilgummi, 3 mm.

RUFL



Flänspackningar i andra utföranden eller diametrar begär offert.



Samtliga detaljer kan levereras i flänsat utförande.
Begär offert.

RÖRSYSTEM ROSTFRITT

SPÄNNBANDSKANT

SSPI



Rör rostfritt AISI 304, med spännbandskant.

∅	Längd 2 m	Längd 1 m	Längd 0,5 m	∅	Längd 2 m	Längd 1 m	Längd 0,5 m
125	•	•	•	225	•	•	•
140	•	•	•	250	•	•	•
150	•	•	•	300	•	•	•
160	•	•	•	315	•	•	•
180	•	•	•	350	•	•	•
200	•	•	•	400	•	•	•

• För aktuellt pris – begär offert.

Kan levereras i större diametrar och i flänsat utförande.

SSBJ



Böj rostfritt AISI 304, med spännbandskant.
R = 2 x ∅

∅	90°	60°	45°	30°	∅	90°	60°	45°	30°
080	•	•	•	•	150	•	•	•	•
100	•	•	•	•	200	•	•	•	•
120	•	•	•	•					

• För aktuellt pris – begär offert.

Kan levereras i flänsat utförande.

SSBE



Böj rostfritt AISI 304, med spännbandskant.
R = 1,5 x ∅

∅	90°	60°	45°	30°	15°	∅	90°	60°	45°	30°	15°
125	•	•	•	•	•	225	•	•	•	•	•
140	•	•	•	•	•	250	•	•	•	•	•
150	•	•	•	•	•	300	•	•	•	•	•
160	•	•	•	•	•	315	•	•	•	•	•
180	•	•	•	•	•	350	•	•	•	•	•
200	•	•	•	•	•	400	•	•	•	•	•

Kan levereras i större diametrar och i flänsat utförande.

SSBP



Grenrör rostfritt AISI 304, 30° med spännbandskant.

På avstick från:

- 225 mm 15% pristillägg.
- 315 mm 50% pristillägg.

Priset avser A-mättet.

∅	Pris	∅	Pris	∅	Pris	∅	Pris
125	•	160	•	225	•	315	•
140	•	180	•	250	•	350	•
150	•	200	•	300	•	400	•

• För aktuellt pris – begär offert.

Kan levereras i större diametrar och i flänsat utförande.

SSTP



Byxrör rostfritt AISI 304, 30° med spännbandskant.

Priset avser A-mättet.

∅	Pris	∅	Pris	∅	Pris	∅	Pris
125	•	160	•	225	•	315	•
140	•	180	•	250	•	350	•
150	•	200	•	300	•	400	•

• För aktuellt pris – begär offert.

Kan levereras i större diametrar och i flänsat utförande.

Godstjocklek: ∅ 80-315 = 0,7 mm. ∅ 350 och uppåt = 0,9 mm.

RÖRSYSTEM ROSTFRITT

SPÄNNBANDSKANT



Ø	Pris	Ø	Pris	Ø	Pris	Ø	Pris
125	•	160	•	225	•	315	•
140	•	180	•	250	•	350	•
150	•	200	•	300	•	400	•

Kona rostfri AISI 304,
med spännbandskant.

SSCO



• För aktuellt pris – begär offert.

Kan levereras i större diametrar och i flänsat utförande.

Ø	Pris	Ø	Pris	Ø	Pris
80	•	150	•	250	•
100	•	160	•	300	•
120	•	180	•	315	•
125	•	200	•	350	•
140	•	225	•	400	•

Nippel, invändig. Längd 100 mm.
Rostfritt AISI 304.

SSNI



• För aktuellt pris – begär offert.

Kan levereras i större diametrar.

Godstjocklek: Ø 80-315 = 0,7 mm. Ø 350 och uppåt = 0,9 mm.

Alla rostfria produkter kan levereras i flänsat utförande

Vi levererar vätsketät imkanal, som uppfyller kraven för
klass 1a enligt Imkanal 2012.

Materialet är minst 1 mm rostfritt AISI304 (EN 1.4301) med
fläns. Kontakta oss för offert.





RÖRSYSTEM ROSTFRITT

SPÄNNBANDSKANT

SSPR

Enkelt snabbspännband för 1 mm rostfritt AISI 304.

Ø	Pris	Ø	Pris	Ø	Pris	Ø	Pris
125	97:-	180	105:-	300	117:-	450	171:-
140	99:-	200	105:-	315	123:-	500	219:-
150	99:-	225	109:-	350	120:-	550	291:-
160	101:-	250	111:-	400	124:-	600	354:-



SSPE

Enkelt spännband för 1 mm rostfritt AISI 304.

Ø	Pris	Ø	Pris	Ø	Pris
80	106:-	150	163:-	250	264:-
100	117:-	160	197:-	275	320:-
120	127:-	180	218:-	300	320:-
125	152:-	200	218:-	350	365:-
140	152:-	225	239:-	400	386:-



SSTD

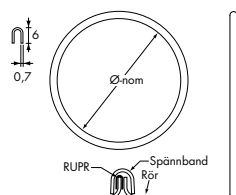
Brett spännband för 1 mm rostfritt AISI 304.

Ø	Pris	Ø	Pris
200	254:-	300	365:-
225	278:-	350	421:-
250	299:-	400	446:-



Gummitätning till spännband.

RUPR



Ø	Pris	Ø	Pris	Ø	Pris
080	12:-	150	13:-	250	27:-
100	12:-	160	23:-	300	40:-
120	13:-	180	23:-	315	40:-
125	13:-	200	23:-	350	45:-
140	13:-	225	27:-	400	45:-

STFL

Fläns, rostfritt AISI 304.

Ø	Pris	Ø	Pris	Ø	Pris	Ø	Pris
80	165:-	180	284:-	400	504:-	700	1122:-
100	185:-	200	284:-	450	530:-	750	1183:-
120	201:-	225	307:-	500	589:-	800	1263:-
125	208:-	250	336:-	550	608:-	850	1341:-
140	215:-	300	433:-	600	655:-	900	1412:-
150	225:-	315	485:-	630	710:-	950	1482:-
160	235:-	350	504:-	650	769:-		



RUFL

Flänspackning i nitrilgummi, 3 mm.

Ø	Pris	Ø	Pris	Ø	Pris	Ø	Pris
080	18:-	180	54:-	400	162:-	700	496:-
100	21:-	200	62:-	450	202:-	750	496:-
120	33:-	225	72:-	500	249:-	800	496:-
125	34:-	250	80:-	550	299:-	850	661:-
140	38:-	300	104:-	600	223:-	900	661:-
150	44:-	315	114:-	630	295:-	950	661:-
160	47:-	350	134:-	650	496:-	1000	826:-



RÖRSYSTEM GALVANISERAT

RULLKANT



Ø	Längd 2 m	Längd 1 m	Längd 0,5 m	Ø	Längd 2 m	Längd 1 m	Längd 0,5 m
80	421:-	204:-	152:-	200	765:-	383:-	232:-
100	421:-	204:-	152:-	225	822:-	417:-	248:-
120	456:-	232:-	164:-	250	933:-	456:-	254:-
125	552:-	270:-	170:-	300	1 064:-	529:-	326:-
140	608:-	311:-	181:-	315	1 406:-	705:-	412:-
150	643:-	326:-	186:-	350	1 406:-	705:-	412:-
160	658:-	332:-	204:-	400	1 553:-	782:-	456:-
180	676:-	337:-	226:-				

GRPL



Rör galvaniserat lasersvetsat med rullkant.

Ø	90°	60°	45°	30°	15°	Ø	90°	60°	45°	30°	15°
80	219:-	190:-	186:-	181:-	170:-	200	922:-	826:-	591:-	467:-	394:-
100	219:-	190:-	186:-	181:-	170:-	225	1 378:-	1 221:-	874:-	676:-	421:-
120	266:-	236:-	175:-	175:-	175:-	250	1 378:-	1 221:-	874:-	676:-	421:-
125	412:-	343:-	270:-	219:-	186:-	300	1 654:-	1 548:-	1 002:-	804:-	563:-
140	417:-	355:-	311:-	226:-	190:-	315	2 143:-	1 951:-	1 361:-	1 035:-	687:-
150	417:-	355:-	311:-	226:-	190:-	350	2 143:-	1 951:-	1 361:-	1 035:-	687:-
160	601:-	581:-	439:-	365:-	248:-	400	2 603:-	2 313:-	1 526:-	1 109:-	736:-
180	849:-	782:-	563:-	439:-	303:-						

GRBE



Böj galvaniserad, pressad med rullkant. R = 1,5 x Ø.

Ø	Pris	Ø	Pris	Ø	Pris
80	1 091:-	150	1 304:-	250	1 705:-
100	1 130:-	160	1 344:-	300	1 823:-
120	1 130:-	180	1 526:-	315	2 423:-
125	1 221:-	200	1 557:-	350	2 423:-
140	1 304:-	225	1 557:-	400	2 469:-

Priset avser A-mättet.

Grenrör galvaniserat 30° med rullkant.

På avstick från:
225mm 15% pristillägg.
315mm 50% pristillägg.
450mm 75% pristillägg.

GRBP



Ø	Pris	Ø	Pris	Ø	Pris
80	1 117:-	150	1 356:-	250	1 765:-
100	1 154:-	160	1 383:-	300	2 035:-
120	1 189:-	180	1 464:-	315	2 815:-
125	1 219:-	200	1 493:-	350	2 815:-
140	1 257:-	225	1 622:-	400	3 240:-

Priset avser A-mättet.

Byxrör, galvaniserat 30° med rullkant.

GRTP



RÖRSYSTEM GALVANISERAT

RULLKANT

GRCO

Kona galvaniserad med rullkant.



Ø	Pris	Ø	Pris	Ø	Pris
80	467:-	150	596:-	250	698:-
100	467:-	160	613:-	300	798:-
120	523:-	180	629:-	315	838:-
125	547:-	200	665:-	350	874:-
140	567:-	225	676:-	400	906:-

Obs! Priset avser största diametern.

GRNI

Nippel, rullkant-spännbandskant.



Ø	Pris	Ø	Pris	Ø	Pris
80	120:-	150	153:-	250	207:-
100	126:-	160	168:-	300	307:-
120	130:-	180	179:-	315	330:-
125	134:-	200	182:-	350	339:-
140	143:-	225	201:-	400	364:-

GRTR

Övergång galvaniserad med rullkant.



Mått	Pris	Mått	Pris	Mått	Pris
80	1 212:-	150	1 395:-	250	1 725:-
100	1 304:-	160	1 450:-	300	1 904:-
120	1 321:-	180	1 570:-	315	1 967:-
125	1 353:-	200	1 625:-	350	2 135:-
140	1 353:-	225	1 868:-	400	2 539:-

Obs! Priset avser största måttet och exkl. fläns.

Godstjocklek: Ø 80-315 = 0,7 mm. Ø 350 och uppåt = 0,9 mm.

PRTR

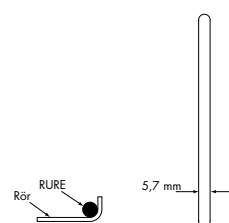
Spännband för 1 mm rullkant.
Spännband för 1 mm rullkant.



Ø	Pris	Ø	Pris	Ø	Pris	Ø	Pris
80	219:-	150	252:-	225	293:-	350	277:-
100	227:-	160	258:-	250	298:-	400	286:-
125	239:-	180	269:-	300	332:-		
140	252:-	200	285:-	315	364:-		

RURE

Gummiring för rullkant.



Ø	Pris	Ø	Pris
080	13:-	180	37:-
100	13:-	200	50:-
120	20:-	225	51:-
125	20:-	250	52:-
140	22:-	300	135:-
150	22:-	315	142:-
160	23:-		

RÖRSYSTEM SVARTPLÅT

2 MM



Ø	Längd 2 m	Längd 1 m	Längd 0,5 m	Ø	Längd 2 m	Längd 1 m	Längd 0,5 m
100	853:-	432:-	306:-	250	1 524:-	773:-	478:-
120	956:-	483:-	329:-	300	1 908:-	951:-	567:-
125	970:-	489:-	333:-	315	2 146:-	1 079:-	670:-
140	1 093:-	549:-	365:-	350	2 146:-	1 079:-	670:-
150	1 093:-	549:-	365:-	400	2 563:-	1 285:-	820:-
160	1 130:-	567:-	372:-	450	3 308:-	1 651:-	1 069:-
180	1 218:-	614:-	384:-	500	4 087:-	2 039:-	1 214:-
200	1 303:-	655:-	421:-	550	4 363:-	2 187:-	1 307:-
225	1 410:-	679:-	441:-	600	5 009:-	2 512:-	1 505:-

För större dimensioner – begär offert.

Ø	Längd 2 m	Längd 1 m	Längd 0,5 m	Ø	Längd 2 m	Längd 1 m	Längd 0,5 m
100	1 050:-	618:-	494:-	450	4 176:-	2 526:-	1 981:-
120	1 185:-	699:-	549:-	500	5 093:-	3 051:-	2 222:-
125	1 209:-	713:-	567:-	550	5 413:-	3 234:-	2 357:-
140	1 363:-	812:-	632:-	600	6 084:-	3 582:-	2 578:-
150	1 524:-	980:-	801:-	630	7 038:-	4 081:-	3 098:-
160	1 597:-	1 026:-	834:-	650	7 221:-	4 256:-	3 303:-
180	1 758:-	1 149:-	929:-	700	7 576:-	4 502:-	3 497:-
200	1 848:-	1 190:-	951:-	750	8 234:-	4 887:-	3 773:-
225	1 964:-	1 266:-	1 003:-	800	8 580:-	5 088:-	3 978:-
250	2 127:-	1 368:-	1 069:-	850	8 979:-	5 380:-	4 274:-
300	2 689:-	1 739:-	1 355:-	900	9 260:-	5 543:-	4 363:-
315	2 991:-	1 912:-	1 500:-	950	9 447:-	5 699:-	4 523:-
350	2 991:-	1 912:-	1 500:-	1000	9 995:-	5 951:-	4 695:-
400	3 444:-	2 146:-	1 698:-				

Kan levereras i flänsat utförande.

Ø	90°	60°	45°	30°	15°
140	1 758:-	1 449:-	1 204:-	1 022:-	756:-
225	3 567:-	2 578:-	2 095:-	1 608:-	1 237:-
315	4 395:-	3 102:-	2 498:-	1 986:-	1 519:-
450	6 209:-	4 758:-	3 781:-	2 746:-	2 058:-
500	7 704:-	5 792:-	4 541:-	3 183:-	2 292:-
550	8 490:-	6 448:-	5 069:-	3 725:-	2 357:-
600	10 716:-	7 590:-	5 905:-	4 274:-	2 507:-

För större dimensioner och flänsat utförande – begär offert.

BSPI



Rör 2 mm lasersvetsad med spännbandskant. Grundlack RAL 7032.

BSPF



Rör 2 mm lasersvetsat med lös fläns. Grundlack RAL 7032.

Rören kan levereras i andra längder – begär offert.

BSBE



Böj 2 mm med spännbandskant, pressad. Grundlack. RAL 7032. Radie = 1,5 x Ø.

BSBE



Böj 2 mm med spännbandskant, segment. Grundlack. RAL 7032. Radie = 1,5 x Ø.



RÖRSYSTEM SVARTPLÅT

2 MM

BSBF



Böj 2 mm med vridbar fläns, pressad.

Grundlack RAL 7032.

Radie = 1,5 x Ø.

Ø	90°	60°	45°	30°	15°	Ø	90°	60°	45°	30°	15°
100	848:-	834:-	489:-	483:-	491:-	200	1 747:-	1 687:-	1 065:-	1 328:-	943:-
120	923:-	901:-	544:-	530:-	507:-	250	2 535:-	2 056:-	1 445:-	1 322:-	1 245:-
125	938:-	910:-	554:-	544:-	530:-	300	2 878:-	2 689:-	1 715:-	1 617:-	1 486:-
150	1 262:-	1 214:-	783:-	769:-	746:-	350	3 801:-	2 996:-	2 822:-	1 762:-	1 593:-
160	1 289:-	1 258:-	857:-	801:-	773:-	400	4 282:-	3 369:-	3 107:-	1 932:-	1 702:-
180	1 500:-	1 449:-	1 026:-	943:-	857:-						

BSBF



Böj 2 mm med vridbar fläns, segment.

Grundlack RAL 7032.

Radie = 1,5 x Ø.

Ø	90°	60°	45°	30°	15°	Ø	90°	60°	45°	30°	15°
140	2 014:-	1 715:-	1 464:-	1 285:-	1 011:-	650	14 165:-	10 301:-	8 251:-	6 217:-	4 067:-
225	4 123:-	3 140:-	2 658:-	2 165:-	1 794:-	700	15 762:-	11 448:-	9 171:-	6 897:-	4 523:-
315	5 230:-	3 941:-	3 336:-	2 822:-	2 357:-	750	15 978:-	11 663:-	9 386:-	7 114:-	4 685:-
450	7 114:-	5 660:-	4 685:-	3 655:-	2 975:-	800	20 794:-	14 957:-	11 986:-	9 011:-	5 895:-
500	8 715:-	6 803:-	5 558:-	4 185:-	3 299:-	850	22 285:-	15 987:-	12 811:-	9 629:-	6 279:-
550	9 540:-	7 498:-	6 102:-	4 775:-	3 398:-	900	25 152:-	18 008:-	14 394:-	10 581:-	7 005:-
600	11 775:-	8 650:-	6 977:-	5 348:-	3 575:-	950	27 023:-	19 257:-	15 328:-	11 415:-	7 333:-
630	12 768:-	9 297:-	7 447:-	5 600:-	3 647:-	1000	32 508:-	23 448:-	18 171:-	13 434:-	8 603:-

BSBP



Grenrör 2 mm med spännbandskant, 30°. Grundlack RAL 7032.

På avstick från:

- 225 mm 15% pristillägg.
- 315 mm 50% pristillägg.
- 450 mm 75% pristillägg.

Priset avser A-mått.

För påstick begär offert.

Ø	Pris	Ø	Pris	Ø	Pris
100	2 091:-	180	2 835:-	350	5 749:-
120	2 091:-	200	2 878:-	400	6 094:-
125	2 264:-	225	2 878:-	450	8 329:-
140	2 456:-	250	3 130:-	500	9 016:-
150	2 456:-	300	3 453:-	550	10 569:-
160	2 549:-	315	5 749:-	600	11 763:-

För större dimensioner och flänsat utförande – begär offert.

BSTP



Byrör 2 mm med spännbandskant, 30°. Grundlack RAL 7032.

Priset avser A-mått.

Ø	Pris	Ø	Pris	Ø	Pris
100	3 303:-	180	4 288:-	350	8 195:-
120	3 453:-	200	4 414:-	400	9 511:-
125	3 509:-	225	4 790:-	450	11 911:-
140	3 651:-	250	5 131:-	500	13 983:-
150	3 931:-	300	5 900:-	550	16 605:-
160	4 026:-	315	8 195:-	600	17 806:-

För större dimensioner och flänsat utförande – begär offert.

RÖRSYSTEM SVARTPLÅT

2 MM



Ø	Pris	Ø	Pris	Ø	Pris
100	984:-	180	1 355:-	350	1 584:-
120	1 084:-	200	1 378:-	400	1 617:-
125	1 135:-	225	1 378:-	450	2 337:-
140	1 130:-	250	1 420:-	500	2 522:-
150	1 229:-	300	1 519:-	550	2 658:-
160	1 275:-	315	1 584:-	600	2 773:-

Kona 2 mm med spännbandskant.
Grundlack RAL 7032.

BSCO



För större dimensioner och flänsat utförande – begär offert.

Ø	Pris	Ø	Pris	Ø	Pris
100	705:-	180	1 153:-	350	1 780:-
120	705:-	200	1 266:-	400	1 848:-
125	713:-	225	1 314:-	450	1 940:-
140	797:-	250	1 509:-	500	2 123:-
150	901:-	300	1 630:-	550	2 325:-
160	1 065:-	315	1 651:-	600	2 372:-

Teleskoprör 2 mm med spännbandskant.
Ett spännband för svartplåt ingår.
Grundlack RAL 7032.

BSPT



För större dimensioner och flänsat utförande begär offert.

Mått	Pris	Mått	Pris	Mått	Pris	Mått	Pris
80	2 717:-	150	3 162:-	250	3 926:-	450	5 886:-
100	2 938:-	160	3 262:-	300	4 310:-	500	5 988:-
120	2 956:-	180	3 346:-	315	4 310:-	550	6 176:-
125	3 041:-	200	3 458:-	350	4 822:-	600	6 367:-
140	3 041:-	225	3 926:-	400	5 473:-		

Övergång svartplåt 2 mm.
Grundlack RAL 7032.

BSTR



Priset avser största måttet och exkl. fläns.

Ø	Pris	Ø	Pris	Ø	Pris	Ø	Pris
80	127:-	150	155:-	250	207:-	450	320:-
100	127:-	160	165:-	300	211:-	500	380:-
120	127:-	180	165:-	315	226:-	550	460:-
125	127:-	200	170:-	350	226:-	600	563:-
140	155:-	225	207:-	400	239:-		

Svartplåtsnippel obehandlad 2 mm.

BSNI



Böjar i andra radier

Pris: Tag böj i tabell ovan och multiplicera med faktor nedan.

Ø	R=1,0xD	R=2,0xD	R=3,0xD	R=4,0xD	R=5,0xD
125-160	2,50 x pris	3,00 x pris	3,50 x pris	4,00 x pris	4,50 x pris
180-400	1,25 x pris	1,90 x pris	2,50 x pris	3,00 x pris	3,70 x pris
450-1000	1,00 x pris	1,50 x pris	2,00 x pris	2,50 x pris	3,00 x pris





RÖRSYSTEM SVARTPLÅT

3 MM

TSPI

Rör 3 mm med spännbandskant.
Grundlack RAL 7032.



Ø	Längd 2 m	Längd 1 m	Längd 0,5 m	Ø	Längd 2 m	Längd 1 m	Längd 0,5 m
150	2 014:-	1 011:-	632:-	315	4 237:-	2 119:-	1 204:-
160	2 337:-	1 172:-	685:-	350	4 237:-	2 119:-	1 204:-
180	2 337:-	1 172:-	685:-	400	5 173:-	2 582:-	1 383:-
200	2 549:-	1 275:-	764:-	450	5 861:-	2 927:-	1 533:-
225	3 088:-	1 537:-	886:-	500	6 472:-	3 238:-	1 655:-
250	3 088:-	1 537:-	886:-	550	7 221:-	3 609:-	1 813:-
300	3 520:-	1 762:-	1 031:-	600	8 111:-	4 062:-	2 077:-

För större dimensioner – begär offert.

TSPF

Rör 3 mm med fläns.
Grundlack RAL 7032.
Levereras med fast fläns.



Ø	Längd 2 m	Längd 1 m	Längd 0,5 m	Ø	Längd 2 m	Längd 1 m	Längd 0,5 m
150	2 547:-	1 504:-	1 103:-	550	8 583:-	4 832:-	2 969:-
160	2 922:-	1 693:-	1 194:-	600	9 543:-	5 331:-	3 260:-
180	2 984:-	1 776:-	1 266:-	630	10 664:-	5 891:-	3 792:-
200	3 206:-	1 885:-	1 343:-	650	10 837:-	6 065:-	3 966:-
225	3 795:-	2 187:-	1 504:-	700	12 187:-	6 803:-	4 433:-
250	3 821:-	2 224:-	1 539:-	750	14 606:-	8 078:-	5 211:-
300	4 475:-	2 642:-	1 889:-	800	14 665:-	8 125:-	5 248:-
315	5 269:-	3 061:-	2 107:-	850	17 144:-	9 455:-	6 065:-
350	5 269:-	3 061:-	2 107:-	900	17 200:-	9 515:-	6 102:-
400	6 280:-	3 598:-	2 347:-	950	19 961:-	10 914:-	6 949:-
450	7 037:-	3 988:-	2 543:-	1000	20 004:-	10 964:-	6 608:-
500	7 772:-	4 407:-	2 776:-				

Rören kan levereras i andra längder – begär offert.

TSBE



Böj 3 mm med spännbandskant,
segment.
Grundlack RAL 7032.
Radie = 1,5 x Ø.

Ø	90°	60°	45°	30°	15°	Ø	90°	60°	45°	30°	15°
225	3 711:-	2 681:-	2 165:-	1 651:-	1 271:-	400	5 777:-	4 556:-	3 355:-	2 567:-	1 908:-
250	3 951:-	2 846:-	2 284:-	1 706:-	1 303:-	450	6 758:-	5 131:-	4 062:-	2 934:-	2 146:-
300	4 325:-	3 051:-	2 451:-	1 932:-	1 491:-	500	8 852:-	6 551:-	5 114:-	3 575:-	2 483:-
315	4 812:-	3 380:-	2 704:-	2 127:-	1 602:-	550	9 629:-	7 217:-	5 631:-	4 110:-	2 549:-
350	5 267:-	4 194:-	3 145:-	2 389:-	1 729:-	600	11 851:-	8 340:-	6 476:-	4 644:-	2 695:-

För större dimensioner – begär offert.

Pressad böj se sid 25.

RÖRSYSTEM SVARTPLÅT

3 MM



Ø	90°	60°	45°	30°	15°
150	929:-	891:-	432:-	380:-	348:-
160	984:-	919:-	445:-	390:-	357:-
180	1 135:-	1 054:-	498:-	441:-	376:-
200	1 275:-	1 120:-	530:-	478:-	390:-

Böj 3 mm med spännbandskant, pressad.
Grundlack RAL 7032.
Radi = 1,5 x Ø.



TSBE

För större dimensioner – begär offert.

Ø	90°	60°	45°	30°	15°	Ø	90°	60°	45°	30°	15°
225	4 278:-	3 242:-	2 717:-	2 217:-	1 833:-	630	14 487:-	10 434:-	8 302:-	6 172:-	3 936:-
250	4 556:-	3 449:-	2 874:-	2 301:-	1 908:-	650	15 955:-	11 500:-	9 148:-	6 818:-	4 354:-
300	5 114:-	3 828:-	3 238:-	2 709:-	2 284:-	700	17 556:-	12 637:-	10 070:-	7 502:-	4 817:-
315	5 642:-	4 213:-	3 533:-	2 956:-	2 438:-	750	17 768:-	12 848:-	10 271:-	7 708:-	4 992:-
350	6 096:-	5 028:-	3 984:-	3 230:-	2 563:-	800	22 458:-	16 059:-	12 815:-	9 569:-	6 166:-
400	6 650:-	5 421:-	4 217:-	3 449:-	2 773:-	850	24 500:-	17 468:-	13 917:-	10 374:-	6 650:-
450	7 666:-	6 040:-	4 968:-	3 848:-	3 065:-	900	27 372:-	19 483:-	15 496:-	11 536:-	7 380:-
500	9 863:-	7 554:-	6 129:-	4 579:-	3 491:-	950	29 918:-	21 225:-	16 802:-	12 409:-	7 831:-
550	10 680:-	8 261:-	6 678:-	5 150:-	3 599:-	1000	36 388:-	26 027:-	20 106:-	14 723:-	9 249:-
600	12 918:-	9 410:-	7 543:-	5 721:-	3 768:-						



TSBF

Böj 3 mm med fast fläns, segment.
Grundlack RAL 7032.
Radi = 1,5 x Ø.

Ø	90°	60°	45°	30°	15°
150	1 420:-	1 368:-	870:-	852:-	816:-
160	1 507:-	1 434:-	943:-	888:-	848:-
180	1 728:-	1 660:-	1 074:-	1 015:-	950:-
200	1 885:-	1 714:-	1 103:-	1 052:-	975:-

Böj 3 mm med fast fläns, pressad.
Grundlack RAL 7032.
Radi = 1,5 x Ø.



TSBF

Ø	Pris	Ø	Pris
150	3 571:-	315	6 551:-
160	3 755:-	350	8 430:-
180	4 123:-	400	8 990:-
200	4 241:-	450	12 206:-
225	4 241:-	500	13 214:-
250	4 605:-	550	14 004:-
300	5 018:-	600	14 702:-

Grenrör 3 mm med spännbandskant, 30°.
Grundlack RAL 7032.

På avstick från:
• 225 mm 15% pristillägg.
• 315 mm 50% pristillägg.
• 450 mm 75% pristillägg.

Priset avser A-mått.



TSBP

För större dimensioner och flänsat utförande – begär offert.



RÖRSYSTEM SVARTPLÅT

3 MM

TSTP



Byxrör 3 mm med spännbandskant, 30°.
Grundlack RAL 7032.

Priset avser A-mått.

Ø	Pris	Ø	Pris
150	5 483:-	315	11 395:-
160	5 627:-	350	11 395:-
180	5 946:-	400	13 195:-
200	6 088:-	450	16 644:-
225	6 723:-	500	19 464:-
250	7 107:-	550	23 109:-
300	8 153:-	600	24 806:-

För större dimensioner och flänsat utförande – begär offert.

TSCO



Kona 3 mm med spännbandskant.
Grundlack RAL 7032.

Ø	Pris	Ø	Pris
150	1 794:-	315	2 406:-
160	1 794:-	350	2 494:-
180	1 875:-	400	2 539:-
200	2 014:-	450	3 702:-
225	2 170:-	500	3 984:-
250	2 231:-	550	4 180:-
300	2 406:-	600	4 382:-

För större dimensioner och flänsat utförande – begär offert.

Priset avser den största diametern.



Samtliga detaljer kan levereras i flänsat utförande.
Begär offert.

RÖRSYSTEM SVARTPLÅT

2 OCH 3 MM



Ø	Pris	Ø	Pris	Ø	Pris	Ø	Pris
80	127:-	160	170:-	315	254:-	600	353:-
100	150:-	180	188:-	350	276:-	630	372:-
120	150:-	200	197:-	400	286:-	650	372:-
125	150:-	225	203:-	450	292:-	800	494:-
140	160:-	250	203:-	500	311:-		
150	160:-	300	254:-	550	333:-		

Snabbspännband med PVC-inlägg för 2 mm svartplåt.



Med bult från Ø450 och större.

PRT 2



Ø	Pris	Ø	Pris	Ø	Pris
150	160:-	300	254:-	550	333:-
160	170:-	315	254:-	600	353:-
180	188:-	350	276:-	630	372:-
200	197:-	400	286:-	650	372:-
225	203:-	450	292:-	800	494:-
250	203:-	500	311:-		

Snabbspännband med PVC-inlägg för 3 mm svartplåt.



Med bult från Ø450 och större.

PRT 3



Ø	Pris	Ø	Pris	Ø	Pris	Ø	Pris
100	170:-	160	183:-	300	276:-	500	300:-
120	170:-	180	197:-	315	276:-	550	300:-
125	174:-	200	215:-	350	276:-	600	311:-
140	183:-	225	263:-	400	276:-		
150	183:-	250	263:-	450	276:-		

Spännband för 2 mm svartplåt inkl. tätning.

Ø 100-300 mm med gummipackning.
Ø 315-600 mm med tätningsmassa.



PR 23



Ø	Pris	Ø	Pris	Ø	Pris	Ø	Pris
80	67:-	180	106:-	400	145:-	700	306:-
100	76:-	200	111:-	450	152:-	750	333:-
120	79:-	225	116:-	500	161:-	800	370:-
125	84:-	250	119:-	550	172:-	850	380:-
140	87:-	300	121:-	600	188:-	900	401:-
150	95:-	315	126:-	630	200:-	950	416:-
160	98:-	350	139:-	650	217:-	1000	432:-

Fläns, svartplåt.

BLFL



Ø	Pris	Ø	Pris	Ø	Pris	Ø	Pris
080	24:-	180	54:-	400	162:-	700	496:-
100	29:-	200	62:-	450	202:-	750	496:-
120	33:-	225	72:-	500	249:-	800	496:-
125	34:-	250	80:-	550	299:-	850	661:-
140	38:-	300	104:-	600	223:-	900	661:-
150	44:-	315	114:-	630	295:-	950	661:-
160	47:-	350	134:-	650	496:-	1000	826:-

Flänspackning i nitrilgummi, 3 mm.

RUFL



Flänspackningar i andra utföranden eller diametrar begär offert.



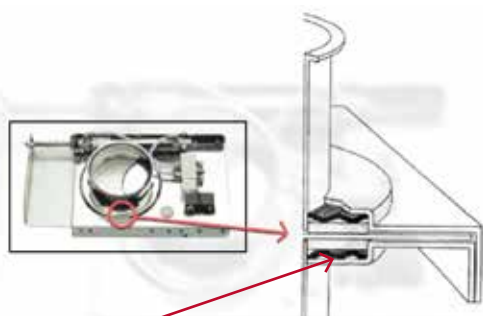
SPJÄLL

SKJUTSPJÄLL, INREGLER- OCH VRIDSPJÄLL,
GREN- OCH BYXSPJÄLL, BACKSPJÄLL, BRANDSPJÄLL



Spjäll för högvakuum se sidan 85.

Teknisk information



Tätning:

Gummiring \varnothing 050-200 i oljebeständig kloroprenkummi.

Plastring \varnothing 050-500 i PEHD-500.

Spjäll AUDA, AUDE, ADWP och MADA är tillverkade av elförzinkad plåt.

Godstjocklek:

- Spjällblad 2 mm, spjällhus, 1,5 mm, \varnothing 050-200
- Spjällblad 3 mm, spjällhus, 2 mm, \varnothing 225-400
- Spjällblad 4 mm, spjällhus, 3 mm, \varnothing 450-500
- Tryckluftdrivna spjäll från \varnothing 180 mm lev. med dubbla cylindrar.
- För dubbla cylindrar samt övriga diametrar, begär offert.
- För pneumatik i ATEX utförande begär offert.

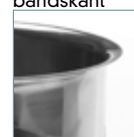
Rak kant



Rullkant



Spännbandskant



Fläns



Tillbehör för spjäll



Lägesindikering



Magnetventil



Tillbehör



Spjällbladsskydd



Gränslägesbrytare



Gränslägesbrytare

När spjällen är färdigmonterade utförs en 100% systemkontroll för att garantera spjällets fulla funktion.

SPJÄLL

AUTOMATISKA SKJUTSPJÄLL



Ø	Pris	Ø	Pris	Ø	Pris	Ø	Pris
80	2 794:-	150	3 117:-	250	5 670:-	450	15 915:-
100	2 827:-	160	3 216:-	300	8 910:-	500	17 406:-
120	2 876:-	180	4 800:-	315	8 936:-	550	20 224:-
125	2 876:-	200	4 800:-	350	9 897:-	600	22 048:-
140	3 117:-	225	5 670:-	400	11 191:-	630	22 809:-
						650	25 739:-

Tryckluftsdrevet automatspjäll med spännbandskant.

Standardspole: 230 V AC

Option: 24 V DC eller 24 V AC



AUDA

Dubbla cylindrar från Ø 180 och uppåt.

Spjället kan levereras t o m Ø 800 mm.

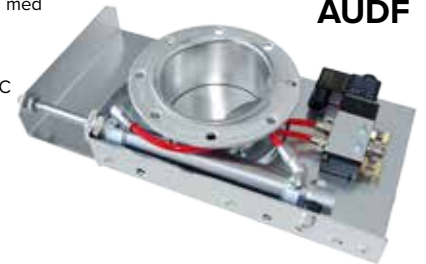
Avkännare kan användas från Ø 180 mm och uppåt.

Ø	Pris	Ø	Pris	Ø	Pris	Ø	Pris
80	3 072:-	150	3 428:-	250	6 237:-	450	17 506:-
100	3 109:-	160	3 539:-	300	9 801:-	500	19 146:-
120	3 162:-	180	5 279:-	315	9 829:-	550	22 137:-
125	3 162:-	200	5 279:-	350	10 887:-	600	24 256:-
140	3 428:-	225	6 237:-	400	12 309:-	630	25 016:-
						650	28 167:-

Tryckluftsdrevet automatspjäll med fläns.

Standardspole: 230 V AC

Option: 24 V DC eller 24 V AC



AUDF

Dubbla cylindrar från Ø 180 och uppåt.

Spjället kan levereras t o m Ø 800 mm.

Avkännare kan användas från Ø 180 mm och uppåt.

Ø	Pris	Ø	Pris	Ø	Pris
80	2 993:-	180	4 992:-	350	10 096:-
100	3 017:-	200	4 992:-	400	11 389:-
125	3 157:-	225	5 704:-	450	16 711:-
140	3 157:-	250	5 868:-	500	18 277:-
150	3 157:-	300	8 945:-		
160	3 424:-	315	9 126:-		

Tryckluftsdrevet automatspjäll med rullkant.

Standardspole: 230 V AC

Option: 24 V DC eller 24 V AC



AUDR

Dubbla cylindrar från Ø 180 och uppåt.

Avkännare kan användas från Ø 180 mm och uppåt.

Ø	Pris	Ø	Pris	Ø	Pris	Ø	Pris
80	4 261:-	150	4 800:-	250	8 595:-	450	21 384:-
100	4 327:-	160	4 923:-	300	10 310:-	500	23 374:-
120	4 418:-	180	7 535:-	315	10 310:-	550	28 845:-
125	4 418:-	200	7 535:-	350	12 665:-	600	32 325:-
140	4 800:-		8 595:-	400	13 727:-		

Tryckluftsdrevet automatspjäll med spännbandskant, rostfritt AISI 304.

För syrafast AISI 316 begär offert.

Standardspole: 230 V AC

Option: 24 V DC eller 24 V AC



AUDS

Dubbla cylindrar från Ø 180 och uppåt.

Spjället kan levereras t o m Ø 800 mm.

Avkännare kan användas från Ø 180 mm och uppåt.

Ø	Pris	Ø	Pris
80	6 067:-	140	6 151:-
100	6 085:-	150	6 151:-
120	6 085:-	160	6 333:-
125	6 085:-		

Elektriskt automatspjäll med spännbandskant.

Standardmotor: 230 V AC

Option: 24 V DC



AUDE



SPJÄLL

MANUELLA SKJUTSPJÄLL

ADWP



Manuellt tätt skjutspjäll med spännbandskant.

Ø	Pris	Ø	Pris	Ø	Pris
80	1 011:-	125	1 109:-	160	1 318:-
100	1 028:-	140	1 350:-	180	1 684:-
120	1 109:-	150	1 256:-	200	1 684:-

ADWR



Manuellt tätt skjutspjäll med rullkant.

Ø	Pris	Ø	Pris
80	1 160:-	150	1 359:-
100	1 229:-	160	1 368:-
125	1 244:-	180	1 684:-
140	1 359:-	200	1 684:-

ADWS



Manuellt tätt skjutspjäll med spännbandskant.
Rostfritt AISI 304.
För syrafast AISI 316 begär offert.

Ø	Pris	Ø	Pris
80	1 824:-	150	2 835:-
100	2 022:-	160	2 868:-
120	2 214:-	180	3 648:-
125	2 337:-	200	3 732:-
140	2 835:-		

MADA



Manuellt tätt skjutspjäll med spännbandskant.

Ø	Pris	Ø	Pris	Ø	Pris	Ø	Pris
80	716:-	150	1 103:-	250	1 665:-	450	4 096:-
100	805:-	160	1 156:-	300	2 083:-	500	6 252:-
120	910:-	180	1 289:-	315	2 182:-		
125	941:-	200	1 366:-	350	2 396:-		
140	1 057:-	225	1 449:-	400	2 816:-		

GADA



Manuellt skjutspjäll utan tätning med spännbandskant.

Ø	Pris	Ø	Pris	Ø	Pris	Ø	Pris
80	582:-	150	713:-	250	1 135:-	450	3 125:-
100	582:-	160	844:-	300	1 482:-	500	4 030:-
120	630:-	180	919:-	315	1 747:-		
125	713:-	200	999:-	350	1 747:-		
140	713:-	225	1 069:-	400	2 357:-		

MADR



Manuellt tätt skjutspjäll med rullkant.

Ø	Pris	Ø	Pris	Ø	Pris	Ø	Pris
80	823:-	150	1 269:-	250	1 914:-	450	4 711:-
100	926:-	160	1 329:-	300	2 395:-	500	7 188:-
120	1 047:-	180	1 483:-	315	2 508:-		
125	1 083:-	200	1 573:-	350	2 757:-		
140	1 216:-	225	1 666:-	400	3 238:-		

GADR



Manuellt skjutspjäll utan tätning med rullkant.

Ø	Pris	Ø	Pris	Ø	Pris	Ø	Pris
80	669:-	150	820:-	250	1 304:-	450	3 594:-
100	669:-	160	970:-	300	1 703:-	500	4 635:-
120	727:-	180	1 057:-	315	2 010:-		
125	820:-	200	1 149:-	350	2 010:-		
140	820:-	225	1 230:-	400	2 710:-		

SPJÄLL

INREGLER- OCH VRIDSPJÄLL



Ø	Pris	Ø	Pris	Ø	Pris	Ø	Pris
80	526:-	150	637:-	250	1 299:-	450	2 142:-
100	563:-	160	699:-	300	1 482:-	500	2 479:-
120	563:-	180	820:-	315	1 702:-		
125	637:-	200	962:-	350	1 702:-		
140	637:-	225	1 101:-	400	1 889:-		

Kan beställas med gummitätning – begär offert.

Inreglerspjäll utan tätning med spännbandskant.

GATV



Ø	Pris	Ø	Pris	Ø	Pris	Ø	Pris
80	7 517:-	140	7 637:-	200	7 732:-	315	9 686:-
100	7 523:-	150	7 637:-	225	7 975:-	350	9 686:-
120	7 535:-	160	7 637:-	250	8 132:-	400	9 755:-
125	7 557:-	180	7 701:-	300	8 163:-		

Tryckluftsdrevet vridspjäll med spännbandskant.

Inklusive tätning.

Standardspole = 230 V AC

Option: 24 V DC eller 24 V AC

GTVP



Ø	Pris	Ø	Pris	Ø	Pris	Ø	Pris
80	4 616:-	140	4 671:-	200	6 185:-	315	6 758:-
100	4 629:-	150	4 719:-	225	6 261:-	350	6 758:-
120	4 657:-	160	4 719:-	250	6 444:-	400	6 758:-
125	4 671:-	180	6 166:-	300	6 505:-		

Elektriskt vridspjäll med spännbandskant.

Inklusive tätning.

Standardmotor = 230 V AC

GTVE

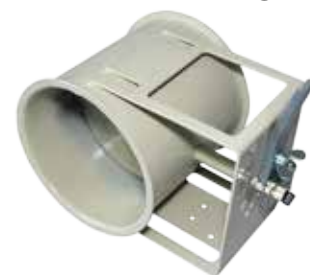


Ø	Pris	Ø	Pris	Ø	Pris	Ø	Pris
100	1 641:-	150	1 875:-	225	3 303:-	350	5 056:-
120	1 646:-	160	2 095:-	250	3 852:-	400	5 594:-
125	1 875:-	180	2 465:-	300	5 046:-		
140	1 871:-	200	2 863:-	315	5 056:-		

Kan beställas med gummitätning – begär offert.

Inregleringspjäll i 2 mm svartplåt med spännbandskant.

BSTB



Ø	Pris	Ø	Pris	Ø	Pris	Ø	Pris
125	2 516:-	160	2 746:-	225	4 403:-	315	6 406:-
140	2 516:-	180	3 264:-	250	5 300:-	350	6 406:-
150	2 685:-	200	3 821:-	300	5 720:-	400	7 314:-

Kan beställas med gummitätning – begär offert.

Inregleringspjäll i rostfritt AISI 304 med spännbandskant.

SSTB





SPJÄLL

MANUELLA GREN- OCH BYXSPJÄLL

BRPD



Handmanövrerat pressat grenspjäll 60° med spännbandskant.

Svartplåt 2-3 mm.

Grund- och täcklack RAL 5010.

Ø	Pris	Ø	Pris	Ø	Pris
100	4 667:-	160	5 061:-	250	7 014:-
120	4 667:-	180	5 619:-	300	7 547:-
125	4 887:-	200	5 619:-		

TRPD



Handmanövrerat pressat byxspjäll 60° med spännbandskant.

Svartplåt 2-3 mm.

Grund- och täcklack RAL 5010.

Ø	Pris	Ø	Pris	Ø	Pris
100	4 667:-	160	5 061:-	250	7 014:-
120	4 667:-	180	5 619:-	300	7 547:-
125	4 887:-	200	5 619:-		

BRDA



Handmanövrerat grenspjäll 45° med spännbandskant.

Svartplåt 2-3 mm.

Grund- och täcklack RAL 5010.

Ø	Pris	Ø	Pris	Ø	Pris
100	7 259:-	160	7 550:-	300	12 061:-
120	7 368:-	180	8 659:-	315	13 710:-
125	7 368:-	200	8 299:-	350	13 710:-
140	7 514:-	225	10 755:-	400	17 772:-
150	7 514:-	250	10 802:-		

Kan levereras i större dimensioner och med gummitätning på bladet. Begär offert.

TRDA



Handmanövrerat byxspjäll 30° med spännbandskant.

Svartplåt 2-3 mm.

Grund- och täcklack RAL 5010.

Ø	Pris	Ø	Pris	Ø	Pris
100	7 259:-	160	7 550:-	300	12 061:-
120	7 368:-	180	8 659:-	315	13 710:-
125	7 368:-	200	8 299:-	350	13 710:-
140	7 514:-	225	10 755:-	400	17 772:-
150	7 514:-	250	10 802:-		

Kan levereras i större dimensioner och med gummitätning på bladet. Begär offert.

SPJÄLL

AUTOMATISKA GREN- OCH BYXSPJÄLL



Ø	Pris	Ø	Pris	Ø	Pris
100	12 665:-	160	14 929:-	300	21 437:-
120	13 307:-	180	16 137:-	315	22 833:-
125	13 311:-	200	16 738:-	350	22 833:-
140	14 890:-	225	19 942:-	400	26 291:-
150	14 890:-	250	19 942:-		

Kan levereras i större dimensioner och med gummitätning på bladet. Begär offert.

Tryckluftsdrevet grenspjäll 45° med spännbandskant.

Svartplåt 2-3 mm.

Grund- och täcklack RAL 5010.

Standardspole: 230 V AC

Option: 24 V DC eller 24 V AC



Ø	Pris	Ø	Pris	Ø	Pris
100	12 665:-	160	14 929:-	300	21 437:-
120	13 307:-	180	16 137:-	315	22 833:-
125	13 311:-	200	16 738:-	350	22 833:-
140	14 890:-	225	19 942:-	400	26 291:-
150	14 890:-	250	19 942:-		

Kan levereras i större dimensioner och med gummitätning på bladet. Begär offert.

Tryckluftsdrevet byxspjäll 30° med spännbandskant.

Svartplåt 2-3 mm.

Grund- och täcklack RAL 5010.

Standardspole: 230 V AC

Option: 24 V DC eller 24 V AC



Ø	Pris	Ø	Pris	Ø	Pris
100	20 341:-	160	21 849:-	300	27 459:-
120	20 908:-	180	23 146:-	315	29 107:-
125	20 912:-	200	23 489:-	350	29 107:-
140	21 802:-	225	25 954:-	400	33 171:-
150	21 802:-	250	25 954:-		

Kan levereras i större dimensioner. Begär offert.

Eldrivet grenspjäll 45° med spännbandskant.

Svartplåt 2-3 mm.

Grund- och täcklack RAL 5010.

Standardmotor: 24 V AC



Obs! Skall ej manövreras under drift.

Ø	Pris	Ø	Pris	Ø	Pris
100	20 341:-	160	21 849:-	300	27 459:-
120	20 908:-	180	23 146:-	315	29 107:-
125	20 912:-	200	23 489:-	350	29 107:-
140	21 802:-	225	25 954:-	400	33 171:-
150	21 802:-	250	25 954:-		

Kan levereras i större dimensioner. Begär offert.

Eldrivet byxspjäll 30° med spännbandskant.

Svartplåt 2-3 mm.

Grund- och täcklack RAL 5010.

Standardmotor: 24 V AC



Obs! Skall ej manövreras under drift.



SPJÄLL

BACK- OCH BRANDSPJÄLL

SNR

Backspjället är en säker lösning för att isolera de miljöer där risk för explosion finns.

Backspjället förhindrar tryckvågor och lågor vid en explosion att återvända in i röret, i vilket backspjället är monterat. Certifierad ATEX EN15089.



Ø	Pris	Ø	Pris	Ø	Pris
160	Begär offert	400	Begär offert	700	Begär offert
180	Begär offert	450	Begär offert	800	Begär offert
200	Begär offert	500	Begär offert	900	Begär offert
250	Begär offert	550	Begär offert	1000	Begär offert
300	Begär offert	600	Begär offert		
350	Begär offert	650	Begär offert		

Kan levereras i flänsat utförande.

FSWP

Manuellt brandspjäll med spännbandskant.

Brandspjäll används för att hindra att brand och brandgaser sprider sig genom kanalsystemet.



Ø	Pris	Ø	Pris	Ø	Pris
200	Begär offert	450	Begär offert	700	Begär offert
250	Begär offert	500	Begär offert	800	Begär offert
300	Begär offert	550	Begär offert	900	Begär offert
350	Begär offert	600	Begär offert	1000	Begär offert
400	Begär offert	650	Begär offert		

Kan levereras i flänsat utförande.

FSDA

Pneumatiskt brandspjäll med spännbandskant.

Brandspjäll används för att hindra att brand och brandgaser sprider sig genom kanalsystemet.



Ø	Pris	Ø	Pris	Ø	Pris
200	Begär offert	450	Begär offert	700	Begär offert
250	Begär offert	500	Begär offert	800	Begär offert
300	Begär offert	550	Begär offert	900	Begär offert
350	Begär offert	600	Begär offert	1000	Begär offert
400	Begär offert	650	Begär offert		

Kan levereras i flänsat utförande.

SPJÄLL

TILLBEHÖR OCH RESERVDELAR



Beteckning		Pris
SPDA-01	Magnetvent. kompl.	812:-
SPDA-01-MW	Magnetvent. kompl.	812:-
SPDA-02	Spole 230 V	118:-
SPDA-021	Spole 24 VDC	118:-
SPDA-022	Spole 24 VAC	118:-



Beteckning		Pris
SPDA-06	Gränslägesbrytare	291:-



Beteckning		Pris
SPDA-11	Luftstyrd ventil	635:-



Beteckning		Pris
SPDA-07	Fäste gränslägesbrytare	117:-



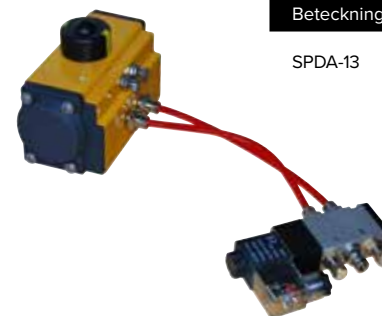
Beteckning		Pris
SPDA-08	Avkännare cylinder	457:-
SPDA-09	Fäste avkännare	96:-



Beteckning		Pris
SPDA-12	Spakstyrd ventil	1 018:-



Beteckning		Pris
SPDA-04	Tkoppling 6 mm slang	48:-



Beteckning		Pris
SPDA-13	Pneumatisk vridmotor	3 316:-



Beteckning		Pris
SPDA-05	Anslutning 1/4"- 6 mm slang	23:-



Beteckning		Pris
SPDA-03	Polyuretanslang 6 mm	23:-/m



SPJÄLL

TILLBEHÖR OCH RESERVDELAR

Beteckning	Slaglängd mm	För spjäll Ø	Kolvstångs-dia. inv/mm	Pris
CYL-075	75	50, 63	25	592:-
CYL-090	90	76, 80	25	640:-
CYL-110	110	100, 102	25	664:-
CYL-135	135	108, 120, 125, 127	25	686:-
CYL-160	160	140, 150, 152	25	718:-
CYL-170	170	160	25	785:-
CYL-210	210	180, 200, 203	25	820:-
CYL-260	260	225, 250	25	916:-



Cylinder till tryckluftsdrevet automatspjäll AUDA. Dubbla cylindrar Ø 180 mm och uppåt.

Beteckning	Slaglängd mm	För spjäll Ø	Kolvstångs-dia. inv/mm	Pris
CYL-325	325	275, 300, 315	32	1 317:-
CYL-360	360	350	32	1 359:-
CYL-410	410	400	32	1 420:-
CYL-460	460	450	50	2 090:-
CYL-510	510	500	50	2 182:-
CYL-570	570	550	50	1 987:-
CYL-620	620	600	50	1 901:-
CYL-650	650	630	50	2 106:-
CYL-670	670	650	50	2 288:-
CYL-720	720	700	50	2 528:-
CYL-820	820	750, 800	50	2 788:-



Cylinder till tryckluftsdrevet automatspjäll AUDA.



Beteckning		Pris
SPDA-10	Ellinjärmotor slaglängd 200 mm. 230 V	4 721:-
SPDA-10-1	Ellinjärmotor slaglängd 200 mm. 24V, DC	4 721:-



Beteckning		Pris
SPLV-01	Mikrobrytare till KLVM	270:-



Plastring (PR) och Gummiring (GR) för spjäll AUDA, ADWP och MADA.

Beteckning	Ø inv.	Pris
GR-063	63	11:-
GR-082	82	10:-
GR-102	102	13:-
GR-127	127	15:-
GR-152	152	17:-
GR-162	162	18:-
GR-202	202	22:-
PR-064	64	13:-
PR-083	83	14:-
PR-103	103	15:-
PR-128	128	18:-
PR-153	153	20:-
PR-163	163	24:-
PR-203	203	28:-
PR-228	228	28:-
PR-253	253	31:-
PR-303	303	49:-
PR-318	318	49:-
PR-353	353	49:-
PR-403	403	62:-
PR-453	453	89:-
PR-503	503	110:-

Beteckning	Skyddshus galv	Pris
ADCH 050-063	För spjäll AUDA, AUDE	382:-
ADCH 076-080	För spjäll AUDA, AUDE	392:-
ADCH 100-102	För spjäll AUDA, AUDE	414:-
ADCH 108-127	För spjäll AUDA, AUDE	445:-
ADCH 140-152	För spjäll AUDA, AUDE	485:-
ADCH 160	För spjäll AUDA, AUDE	485:-
ADCH 180-203	För spjäll AUDA, AUDE	585:-



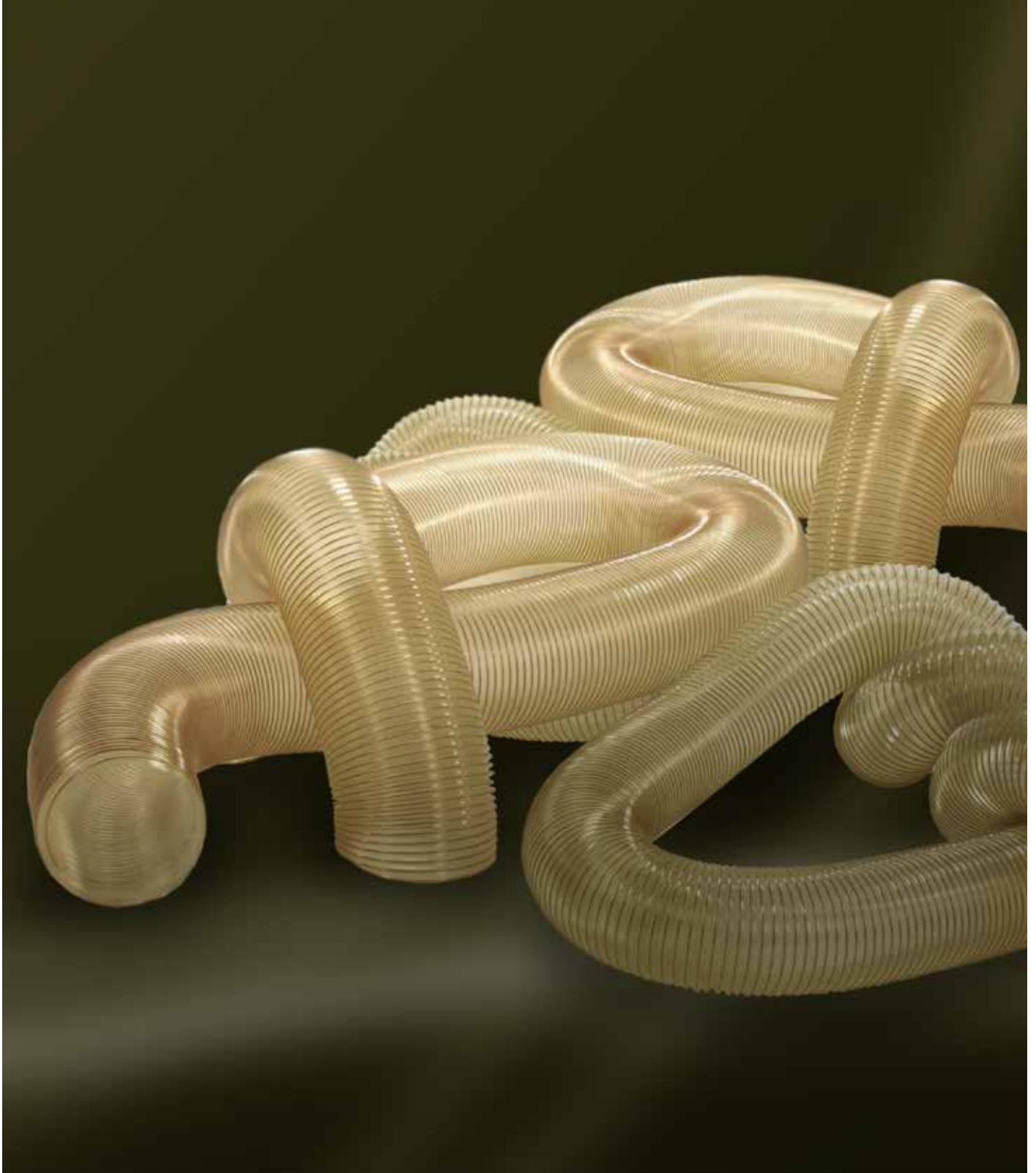
För större diameter begär offert.

Beteckning		Pris
SPDA-15	Kompressor 2,0 hk	2 672:-
SPDA-16	Kompressor 3,0 hk	9 950:-



SLANGAR

POLYURETANSLANG, METALLSLANG, STÄDSLANS





SLANGAR

POLYURETANSLANG, METALLSLANG, STÄDSLANS

PUHO



PUHO polyuretanslang för spånutsug 0,4 mm.

Standardlängder 3, 6 och 10 meter.

Temperaturområde: -40 till +100°C.

Ø	Pris/m	Ø	Pris/m	Ø	Pris/m
051	108:-	127	201:-	203	334:-
063	118:-	140	229:-	229	361:-
076	136:-	152	244:-	254	434:-
082	148:-	165	263:-	305	488:-
102	153:-	182	296:-		

Kan levereras i andra längder och i antistatisk kvalitet samt livsmedelskvalitet. Begär offert.

PUHH



PUHH polyuretanslang för spånutsug 0,7 mm.

Standardlängder 3, 6 och 10 meter.

Temperaturområde: -40 till +100°C.

Ø	Pris/m	Ø	Pris/m	Ø	Pris/m
051	159:-	127	320:-	203	530:-
063	166:-	140	348:-	229	621:-
076	177:-	152	385:-	254	701:-
082	193:-	165	408:-	305	854:-
102	268:-	182	473:-		

Kan levereras i andra längder och i antistatisk kvalitet samt livsmedelskvalitet. Begär offert.

PHHH



PHHH polyuretanslang för spånutsug 1,4 mm.

Standardlängder 5 och 10 meter.

Temperaturområde: -40 till +100°C.

Ø	Pris/m	Ø	Pris/m	Ø	Pris/m
051	228:-	127	570:-	203	1 262:-
063	282:-	140	745:-	229	1 378:-
076	340:-	152	818:-	254	1 555:-
082	358:-	165	1 022:-	305	1 869:-
102	457:-	182	1 129:-		

Kan levereras i andra längder och i antistatisk kvalitet samt livsmedelskvalitet. Begär offert.

MEHO



Förzinkad ventilationsslang typ 201.

Pris per meter.

• Ø 050-150 levereras i 25 meters längd.

• Ø 160-200 levereras i 10 meters längd.

Vid andra längder tillkommer 600 per längd netto.

Ø	Pris/m	Ø	Pris/m
050	498:-	140	1 479:-
063	648:-	150	1 535:-
080	791:-	160	1 601:-
100	962:-	180	1 804:-
125	1 177:-	200	1 997:-

SLANGAR

POLYURETANSLANG, METALLSLANG, STÄDSLANG



Ø	Pris/m
038	85:-
045	96:-
050	97:-
063	160:-
076	254:-

Dammsugslang EVA - Ethylvinylacetat.
Levereras i längd om 15 eller 7,5 m.

CLHP



Ø	Pris/m
038	145:-
045	157:-
050	160:-
063	291:-
076	400:-

Antistatisk polyetylen slang.
Levereras i längd om 7,5 eller 15 m. Ø38 och Ø 50 mm finns även i längderna 10, 20 och 30 m.

ANHO



Ø	Pris/m
038	87:-
045	103:-
050	113:-
063	172:-
076	320:-

Nätarmerad PVC-slang. Invändigt PVC-belagd stålspiral.
Levereras i längd om 15 eller 7,5 m.

CLHO



Ø	Pris/m
038	94:-
045	131:-
050	135:-
063	250:-
076	270:-

Polyuretanslang med hård PVC-spiral samt kopparwire.
Levereras i valfri längd upp till 20 m.

PUHC



Ø	Pris/m	Godstjocklek mm
050	784:-	7,0
063	809:-	7,5
076	885:-	6,0
102	1181:-	7,0
108	1541:-	7,0
127	1485:-	7,0
152	1767:-	8,0

Gummislang, 754 med invändigt antistatiskt slitgummi.
Levereras i valfri längd.

RUBE



Tillbehör: Slangkoppling RUCO, se tabell sid. 41.



SLANGAR

POLYURETANSLANG, METALLSLANG, STÄDSLANS

PH2A



PVC-belagd slang för utsug av ren luft och svetsgaser.
Temperaturområde -30 till +80°C.
Standardlängder 6, 10 och 15 meter.

Ø	Pris/m	Ø	Pris/m	Ø	Pris/m
051	63:-	140	99:-	229	172:-
063	66:-	152	105:-	254	187:-
082	69:-	165	113:-	305	228:-
102	72:-	182	135:-		
127	91:-	203	136:-		

PH2P



Polypropylen, mjuk slang för utsug av luft, rök och gaser inom fordonstillverkning.
Temperaturområde -20 till +100°C.
Standardlängder 6, 10 och 15 meter.

Ø	Pris/m	Ø	Pris/m	Ø	Pris/m
051	87:-	140	189:-	229	305:-
063	97:-	152	202:-	254	323:-
082	115:-	165	230:-	305	387:-
102	123:-	182	254:-		
127	163:-	203	269:-		

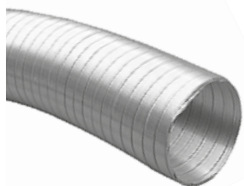
PH4Z



Silikonbelagd och glasfibervävd med dubbla skikt.
Används vid utsug av heta gaser inom pappersindustri, plastindustri och mekanisk industri.
Temperaturområde -70 till +250°C.
Standardlängd 4 meter. Levereras endast i längd 4 m.

Ø	Pris/m	Ø	Pris/m
051	246:-	152	565:-
063	288:-	165	606:-
076	323:-	182	644:-
082	358:-	203	822:-
102	414:-	305	1154:-
127	498:-		

PIAL



Ventilationsrör. Flexibelt 3 meter.
Aluminium, ej isolerad.

Ø	Pris	Ø	Pris
100	122:-	160	166:-
125	138:-	200	207:-

CODC



Ventilations slang 10 meter. För köksfläkt, ventilationskanal, anslutning inkanal.
Utvändigt nylon invändigt laminerad aluminium.
Typgodkänd.

Ø	Pris	Ø	Pris
080	842:-	160	1 021:-
100	656:-	200	1 287:-
125	783:-		

SLANGAR OCH SLANGKLÄMMOR

POLYURETANSLANG, METALLSLANG, STÄDSLANG



Ø	Pris	Ø	Pris	Ø	Pris
038	17:-	120	26:-	180	39:-
050	18:-	125	26:-	200	51:-
063	20:-	140	31:-	225	51:-
080	21:-	150	31:-	250	58:-
100	24:-	160	34:-	300	58:-

Slangband.

HOCL



Ø	Pris
50-135	20:-
60-325	62:-

Slangband.

HOCL



Ø	Pris	Ø	Pris
050	57:-	108	73:-
063	58:-	127	96:-
076	59:-	152	104:-
080	59:-		
102	72:-		

Koppling till gummislang RUBE.

RUCO





FILTER

STOFTAVSKILJARE, CYKLONER, ROTORSLUSSAR



STOFTAVSKILJARE

SLANG- OCH PATRONFILTER



Beteckning	Filteryta m ² G101	Inbyggd fläkt kW	Max. tryck Pa	Max. luftflöde* m ³ /h	Pris
FRS 10	10	nej		1500	Begär offert
FRS 15	15	nej		2250	Begär offert
FRS 20	20	nej		3000	Begär offert
FRS 10/VF 2000	10	1,5	2000	1500	Begär offert
FRS 15/VF 2500	15	2,2	2000	2250	Begär offert
FRS 20/VF 2500	20	2,2	2000	3000	Begär offert
FRS 10/VP 1600/2-C	10	4,0	5200	1500	Begär offert
FRS 15/VP 2600/1-C	15	5,5	5700	2250	Begär offert
FRS 20/VP 2600/1-C	20	5,5	5700	3000	Begär offert

* Beroende av stofttyp, drifttider etc.

Luftflöde: < 3.000m³/h
Max. undertryck filterkonstrukt: 10.000Pa

Användningsområde

- Utsug från såg/kap/slipstationer för trä/sten/plast/metallbearbetning.

Bilden visar automatrening
exkl. fläkt.

Patronfilter som finns med manuell eller automatisk filterrensning, Roto-rens-funktion.

Filtermedia G101 för spån/stoftutsug.

Anpassad för att arbeta i undertryck max -10.000 Pa, går att få i förstärkt utförande.

Stoftbehållare i 72 eller 150 liter även för säckhantering 150 och 380 liter.

FRS

Kompakt rensbart filter



Beteckning	Filteryta m ² G102	Inbyggd fläkt kW	Max. luftflöde* m ³ /h	Pris
FL 26/VE 2200	26	2,2	2200	Begär offert
FL 26/VE 3000	26	3	2200	Begär offert
FL 52/VE 4000	52	4	4500	Begär offert
FL 52H/VE 4000	52	4	4500	Begär offert
FL 52/VE 5500	52	5,5	4500	Begär offert
FL 52H/VE 5500	52	5,5	4500	Begär offert
FL 104/VE 5500	104	5,5	8000	Begär offert
FL 104/VE 7500	104	7,5	10 000	Begär offert

* Beroende av stofttyp, drifttider etc.

Luftflöde: < 10.000m³/h
Max. undertryck: 3.000Pa

Användningsområde

- Svetsrök
- Laser/plasmaskärning
- Metallbearbetning

Tryckluftrensad patronfilter.

Levereras komplett med inbyggd fläkt och styrskåp.

Anpassad för att arbeta i undertryck max 3000Pa, går att få i förstärkt utförande.

Automatisk filterrensning för differenstrycksstyrd filterrensning.

Stoftbehållare på 35 liter och 57 liter.



Enkel och snabb
installation med 10
mm tryckluftssläng och
CE-kontakt.

FL

Tryckluftrensad Plug
& play-enhet



Beteckning	Filteryta m ²	Inbyggd fläkt kW	Max. luftflöde* m ³ /h	Max. under- tryck Pa	Pris
JK-160 MCF	10	3,0	2000	3000	Begär offert
JK-200 MCF	20	4,0	3000	3000	Begär offert
JK-250 MCF	20	5,5	4900	3000	Begär offert
JK-300 MCF	30	7,5	6000	3000	Begär offert

* Beroende av stofttyp, drifttider etc.

Luftflöde: < 6.000m³/h
Max. undertryck: 2.680Pa

Användningsområde

- Snickerier
- Allmänt torrt stoft

Komplett enhet med inbyggd fläkt och stoftbehållare.

Optioner:

- Inbyggd brandsläckning.
- Frekvensomriktare

JK-MCF

Mobil spånug





STOFTAVSKILJARE

SLANG- OCH PATRONFILTER

ACF

Cyklonfilter



Tryckluftrensat patronfilter, automatik för differenstrycksstyrd filterrensning.

Anpassad för att arbeta i undertryck max -5000Pa, går att få i förstärkt utförande. Standardutförande med stoftbehållare kan levereras med rotorsluss för t.ex. BigBag eller container.

- Luftflöde: < 20 000 m³/h
- Max undertryck: 5000 Pa

Användningsområde

- Svetsrök
- Laser/plasmaskärning
- Bearbetning av sten/plast/metall

Beteckning	Filteryta m ² G102	Filteryta m ² G105	Max. luftflöde* m ³ /h	Pris
ACF 52H	52	84	4500	Begär offert
ACF 78H	78	126	6500	Begär offert
ACF 104H	104	168	9000	Begär offert
ACF 130H	130	210	12000	Begär offert
ACF 182H	182	294	15000	Begär offert
ACF 234H	234	378	20000	Begär offert

* Beroende av stofttyp, driftslängder etc.

MFG

Moduluppbyggt patronfilter



Tryckluftrensat patronfilter, automatik för differenstrycksstyrd filterrensning.

Anpassad för att arbeta i undertryck max -5000Pa, går att få i förstärkt utförande. Standardutförande med stoftbehållare kan levereras med rotorsluss för t.ex. BigBag eller container.

Kan byggas ihop med flera moduler, enkel att placera med serviceluckor/tömning på framsidan.

- Luftflöde: < 14 000 m³/h
- Max undertryck: 5000 Pa

Användningsområde

- Svetsrök
- Laser/plasmaskärning
- Bearbetning av sten/plast/metall

Beteckning	Filteryta m ² G102	Filteryta m ² G105	Max. luftflöde* m ³ /h	Pris
MFG 52	52	84	4500	Begär offert
MFG 78	78	126	6500	Begär offert
MFG 104	104	168	9000	Begär offert
MFG 156	156	252	14000	Begär offert

* Beroende av stofttyp, driftslängder etc.



Seriekopplat MFG-filter för större luftvolymer.

STOFTAVSKILJARE

SLANG- OCH PATRONFILTER



Beteckning	Filteryta m ²	Pris
MMBF	51-204	Begär offert

Rotorsluss, filteryta 51 – 204 m² beroende på antal moduler.



MMBF
MMBF filter

Stoftavskiljare typ MMBF är ett ATEX-godkänt moduluppbyggt slangfilter som kännetecknas av:

- Enkelt montage.
- Effektiv rensning.
- Låga underhållskostnader.
- Brett användningsområde.
- Kan användas både som över- och undertrycksfilter.



- Luftflöde: < 20 000 m³/h
- Max övertryck: 5000 Pa
- Max undertryck: 5000 Pa

Användningsområde

- Träddamm/spån
- Pappersdamm

Beteckning	Filteryta m ²	Pris
MMBF	51-204	Begär offert

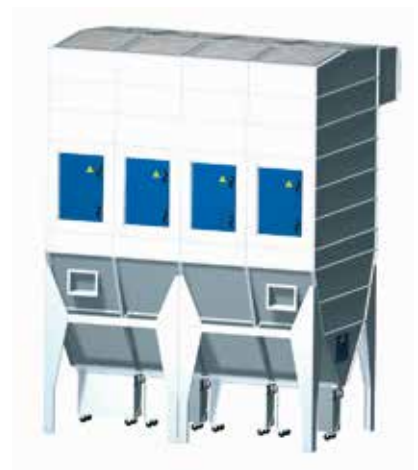
Stofttunna med säckar, filteryta 51 – 204 m² beroende på antal moduler.



MMBF
MMBF filter

Stoftavskiljare typ MMBF är ett ATEX-godkänt moduluppbyggt slangfilter som kännetecknas av:

- Enkelt montage.
- Effektiv rensning.
- Låga underhållskostnader.
- Brett användningsområde.
- Kan användas både som över- och undertrycksfilter.



- Luftflöde: < 20 000 m³/h
- Max övertryck: 5000 Pa
- Max undertryck: 5000 Pa

Användningsområde

- Träddamm/spån
- Pappersdamm

Beteckning	Filteryta m ²	Pris
MMBF	125-612	Begär offert

Skruv, filteryta 125 – 612 m² beroende på antal moduler.



MMBF
MMBF filter

Stoftavskiljare typ MMBF är ett ATEX-godkänt moduluppbyggt slangfilter som kännetecknas av:

- Enkelt montage.
- Effektiv rensning.
- Låga underhållskostnader.
- Brett användningsområde.
- Kan användas både som över- och undertrycksfilter.



- Luftflöde: < 61 000 m³/h
- Max övertryck: 5000 Pa
- Max undertryck: 5000 Pa

Användningsområde

- Träddamm/spån
- Pappersdamm

För mer information beträffande luftmängder, filterbelastningar, priser etc. kontakta oss.



STOFTAVSKILJARE

SLANG- OCH PATRONFILTER

DS-7 och DS-12

Stoftavskiljare med patroner



Bild avser DS-7

- Stoftavskiljare typ DS-7 och DS-12 är ATEX-godkända tryckluftrensade patronfilter som är väl lämpade för de flesta typer av industriell stoftavskiljning.
- Avskiljaren finns med filteryta från 27m² - 85m² beroende på modell och val av filterpatroner. Både DS-7 och DS-12 finns med inbyggd fläkt.
- Styrning av filterrensning, explosionsmembran samt stoftbehållare ingår som standard i alla modeller.
- Går att få i förstärkt utförande för tryck mellan +20 kPa till -10 kPa.

Beteckning	Filteryta m ²	Fläkt kW	Pris
DS-7-C	27-50	-	Begär offert
DS-7-D	27-50	4,0	Begär offert
DS-12-C	46-85	-	Begär offert
DS-12-D	46-85	11,0	Begär offert

- Luftflöde: < 20 000 m³/h
- Max övertryck: 5000 Pa
- Max undertryck: 5000 Pa

Användningsområde

- Svetsrök
- Laser/plasmaskärning
- Bearbetning av sten/plast/metall

DS

Stoftavskiljare med patroner



- Stoftavskiljare typ DS är ett ATEX-godkänt tryckluftrensat patronfilter som är väl lämpat för de flesta typer av industriell stoftavskiljning.
- Avskiljaren finns med filteryta från 46m² - 313m² beroende på storlek och val av filterpatroner.
- Styrning av filterrensning samt explosionsmembran ingår som standard i alla modeller.
- Finns i utförande med konisk botten med kärl, typ-K eller skraputmatning, typ-S.
- Går att få i förstärkt utförande för tryck mellan +20 kPa till -10 kPa.

Beteckning	Filteryta m ²	Pris
DS-12-K	46-85	Begär offert
DS-20-K	77-142	Begär offert
DS-28-K	108-142	Begär offert
DS-36-K	139-256	Begär offert
DS-44-K	170-313	Begär offert
DS-12-S	46-85	Begär offert
DS-20-S	77-142	Begär offert
DS-28-S	108-142	Begär offert
DS-36-S	139-256	Begär offert
DS-44-S	170-313	Begär offert

Övriga storlekar och utförande offereras på begäran.

- Luftflöde: < 20 000 m³/h
- Max övertryck: 5000 Pa
- Max undertryck: 5000 Pa

Användningsområde

- Svetsrök
- Laser/plasmaskärning
- Bearbetning av sten/plast/metall

STOFTAVSKILJARE

SLANG- OCH PATRONFILTER



Beteckning	Filteryta m2 med filterslang						Pris
	L = 1,5 m	L = 2,0 m	L = 2,5 m	L = 3,0 m	L = 3,5 m	L = 4,0 m	
BF-8	6	8	-	-	-	-	Begär offert
BF-12	9	11	14	17	-	-	Begär offert
BF-20	-	19	24	29	-	-	Begär offert
BF-34	-	32,4	40,4	48,5	56,5	61,8	Begär offert
BF-55	-	52,4	65,4	78,4	91,3	99,8	Begär offert



Blowerfilter

Tryckluftsrensat slangfilter

Övriga storlekar och utförande offereras på begäran.

- Blowerfilter är ett ATEX-godkänt slangfilter, filterrensning sker med tryckluft, EC.
- Levereras i standardutförande med bottenkona och stoftbehållare, rotorslussutmatning finns som tillval.
- Styrning av filterrensning, explosionsmembran som standard i alla modeller.
- Går att få i förstärkt utförande för tryck mellan +10kPa till -10kPa.

- Luftflöde: < 80 000 m³/h
- Max övertryck: 5000 Pa
- Max undertryck: 5000 Pa

Användningsområde

- Trädamm/spån
- Damm från bearbetning av papper, sten, metall och plast



Beteckning	Filteryta m2 med filterslang							Pris
	L = 2,0 m	L = 2,5 m	L = 3,0 m	L = 3,5 m	L = 4,0 m	L = 4,5 m	L = 5,0 m	
BF-36	34	43	51	60	65	74	80	Begär offert
BF-60	57	71	85	100	109	123	133	Begär offert
BF-84	-	-	120	139	152	173	187	Begär offert
BF-90	-	-	128	149	163	185	200	Begär offert

Övriga storlekar och utförande offereras på begäran.

- Blowerfilter är ett ATEX-godkänt slangfilter, filterrensning sker med tryckluft, ET, eller med en högtrycksfläkt, BF.
- Stoftavskiljaren levereras som standard med tangentiellt inlopp och utmatning med rotorsluss via konisk botten eller skraputmatning.
- Styrning av filterrensning samt explosionsmembran ingår som standard i alla modeller.
- Går att få i förstärkt utförande för tryck mellan +20kPa till -10kPa.

- Luftflöde: < 55 000 m³/h
- Max övertryck: 5000 Pa
- Max undertryck: 5000 Pa

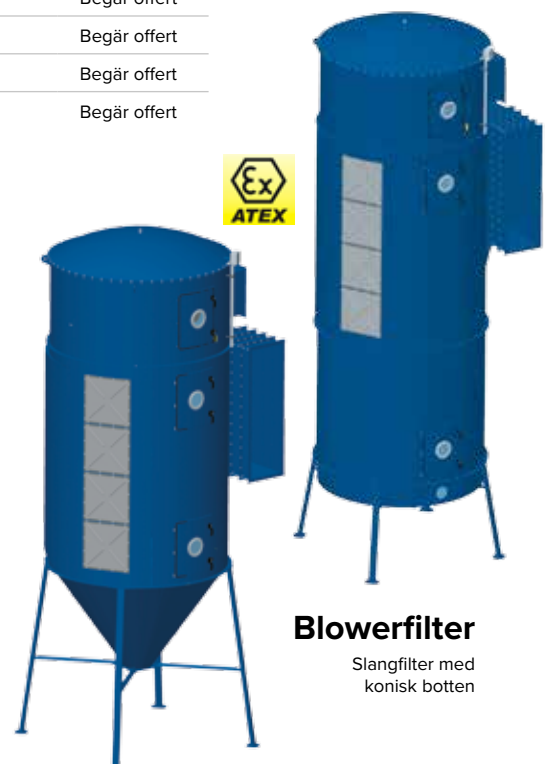
Användningsområde

- Trädamm/spån
- Damm från bearbetning av papper, sten, metall och plast



Blowerfilter

Slangfilter med skraputmatning



Blowerfilter

Slangfilter med konisk botten



STOFTAVSKILJARE

SLANG- OCH PATRONFILTER

SJF

SuperJet-filter



- SuperJet är ett ATEX-godkänt tryckluftsrensat slangfilter.
- Stoftavskiljaren levereras i 3-delar för snabbt och smidigt montage på plats.
- Styrning av filterrensning, explosionsmembran samt rotorsluss B-500 ingår som standard i alla modeller.
- Går att få i förstärkt utförande för tryck mellan +10kPa till -10kPa.

Beteckning	Filter-slang m	Filteryta m ²	Pris
SJF-3	3	172	Begär offert
SJF-4	4	220	Begär offert
SJF-5	5	269	Begär offert

Övriga storlekar och utförande offereras på begäran.

- Luftflöde: < 80 000 m³/h
- Max övertryck: 5000 Pa
- Max undertryck: 5000 Pa

Användningsområde

- Trädamm/spån
- Damm från bearbetning av papper, sten, metall och plast

SBF

Superblowerfilter



Typ -K, med konisk botten

- Superblower är ett ATEX-godkänt tryckluftsrensat slangfilter.
- Stoftavskiljaren levereras i 3-delar för snabbt och smidigt montage på plats.
- Styrning av filterrensning, explosionsmembran samt rotorsluss B-500 ingår som standard i alla modeller.
- Går att få i förstärkt utförande för tryck mellan +10kPa till -10kPa.



Typ -S, med skraputmatning

Beteckning	Filteryta m ² med filterslang			Pris
	L = 3,0 m	L = 3,5 m	L = 4,0 m	
SBF-120	173	202	221	Begär offert
SBF-140	202	236	259	Begär offert
SBF-160	230	269	294	Begär offert
SBF-180	258	302	330	Begär offert
SBF-200	287	355	367	Begär offert
SBF-220	315	368	403	Begär offert
SBF-240	344	402	439	Begär offert
SBF-260	372	435	476	Begär offert
SBF-280	400	468	512	Begär offert
SBF-300	429	501	548	Begär offert
SBF-320	457	535	585	Begär offert
SBF-340	486	568	621	Begär offert

Övriga storlekar och utförande offereras på begäran.

- Luftflöde: < 175 000 m³/h
- Max övertryck: 5000 Pa
- Max undertryck: 5000 Pa

Användningsområde

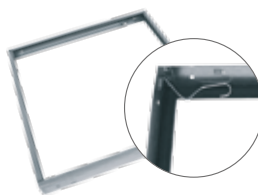
- Trädamm/spån
- Damm från bearbetning av papper, sten, metall och plast

STOFTAVSKILJARE

RESERVDELAR OCH TILLBEHÖR



Beteckning	Beskrivning	Pris
FIFI-6060	Finfilter 600x600x380 glasförstärkt 10 f. F7	1 405:-
FIFI-6030	Finfilter 600x300x380 glasförstärkt 5 f. F7	669:-
VARI-6060	Filter 600 x 600 Varicell F7	3 772:-
VARI-6030	Filter 600 x 300 Varicell F7	2 462:-
INFR-6060	Montageram 600x600	544:-
INFR-6030	Montageram 600x300	544:-



Beteckning	Beskrivning	Pris/m
AIHO-315	Tilluftsslang Ø 315, komplett	509:-
AIHO-400	Tilluftsslang Ø 400, komplett	637:-
AIHO-500	Tilluftsslang Ø 500, komplett	683:-
AIHO-630	Tilluftsslang Ø 630, komplett	759:-



Beteckning	Beskrivning	Pris
INDO-30-20	Inspektionslucka 300x200 mm	341:-
INDO-40-30	Inspektionslucka 400x300 mm	504:-
INDO-50-40	Inspektionslucka 500x400 mm	805:-
INDO-60-50	Inspektionslucka 600x500 mm	1 446:-



Beteckning	Beskrivning	Pris
IDRI-24-15	Inspektionslucka 240x150 mm, isolerad	366:-
IDRI-38-24	Inspektionslucka 380x240 mm, isolerad	480:-
IDRI-50-38	Inspektionslucka 500x380 mm, isolerad	747:-
IDRI-65-50	Inspektionslucka 650x500 mm, isolerad	1 283:-



Beteckning	Ø=mm	L=mm	Till stoftavskiljare	Pris
G102-325-660	325	660	ACF, CJF, FL, MFG	Begär offert
G105-325-660	325	660	ACF, CJF, FL, MFG	Begär offert
G113-325-660	325	660	ACF, CJF, FL, MFG	Begär offert
G102-325-1320	325	1320	ACF, CJF, FL, MFG	Begär offert
G105-325-1320	325	1320	ACF, CJF, FL, MFG	Begär offert
G113-325-1320	325	1320	ACF, CJF, FL, MFG	Begär offert
G101-600-500	600	500	FRS-10	Begär offert
G113-600-500	600	500	FRS-10	Begär offert
G101-600-750	600	750	FRS-15	Begär offert
G113-600-750	600	750	FRS-15	Begär offert
G101-600-1000	600	1000	FRS-20	Begär offert
G113-600-1000	600	1000	FRS-20	Begär offert

Filterpatroner till CJF, ACF, MFG, FL och FRS



Användningsområde
 G101 - används vid torrt stoft.
 G102 - används vid torrt stoft.
 G105 - används vid svetsrök plasma/laserskärning.
 G113 - antistatiskt och PTFE-behandlat.

Beteckning	Beskrivning	Pris
PLBA-400	Plastsäck Ø 400, 750x1000x0,20	24:-
PLBA-500	Plastsäck Ø 500, 800x1300x0,20	37:-
PLBA-600	Plastsäck Ø 600, 1050x1400x0,20	51:-
PLBA-99	Plastsäck Ø 550, 950x950x0,10	16:-
PLBA-100	Plastsäck Ø 800, 1300x950x0,10	169:-





CYKLONER



CYKLONER OCH TILLBEHÖR



Beteckning	Pris	Beteckning	Pris
JA-020	14 642:-	JA-130	Begär offert
JA-035	16 742:-	JA-160	Begär offert
JA-050	19 386:-	JA-180	Begär offert
JA-065	28 881:-	JA-200	Begär offert
JA-100	38 542:-	JA-225	Begär offert

- Cyklonen används till avskiljning av stoft och är tillverkad i 2 och 3 mm svartplåt.
- Lackerad i RAL 5010.
- Cykloner storlek 20-100 levereras i två delar med flänsförband..
- Cykloner från storlek 130-180 levereras i tre delar med flänsförband.

Ange vänster- eller högerutförande vid beställning.



JA
Cyklon



Bilden visar JA-180 i högerutförande

Beteckning	Pris	Beteckning	Pris
CYIN-020	1 630:-	CYIN-100	3 252:-
CYIN-035	1 771:-	CYIN-130	4 625:-
CYIN-050	2 249:-	CYIN-160	7 212:-
CYIN-065	2 817:-	CYIN-180	7 385:-

Inlopp till cyklon, galvaniserat 1 mm.

Kan levereras i excentriskt utförande och i 2 mm svartplåt. Begär offert.

CYIN
Inlopp



Beteckning	Pris	Beteckning	Pris
CYST-020	13 049:-	CYST-100	18 330:-
CYST-035	15 388:-	CYST-130	33 816:-
CYST-050	15 388:-	CYST-160	36 209:-
CYST-065	16 672:-	CYST-180	40 638:-

- Stativet består av 4 ben och infästningar mot cyklon.
- Tillverkad i svartplåt.
- Lackerad i RAL 5010.
- Fri höjd i underkant cyklon är 1 meter.

CYST
Stativ



CYKLONER OCH TILLBEHÖR

CYSB

Stoftbehållare



- Stoftbehållare för både över- och undertryck i cyklon.
- Behållaren är 950 mm hög och finns i Ø 400 och 500 mm.
- Tillverkad i 2 mm svartplåt.
- Lackerad i RAL 5010.
- Bygellyftanordning.

Beteckning	Pris	Beteckning	Pris
CYSB-020	18 130:-	CYSB-100	22 145:-
CYSB-035	18 135:-	CYSB-130	22 145:-
CYSB-050	18 130:-	CYSB-160	22 145:-
CYSB-065	19 832:-	CYSB-180	22 145:-

CYSB-1

Stoftbehållare



- Stoftbehållare för övertryck i cyklon.
- Behållaren är 650 mm hög och finns i Ø 400 och 500 mm.
- Tillverkad i 1 mm galvplåt.

Beteckning	Pris	Beteckning	Pris
CYSB-020-1	5 861:-	CYSB-100-1	6 663:-
CYSB-035-1	5 938:-	CYSB-130-1	6 674:-
CYSB-050-1	5 938:-	CYSB-160-1	6 803:-
CYSB-065-1	6 034:-	CYSB-180-1	6 935:-

JECA

Jethatt med spännbandskant



Ø	Pris	Ø	Pris	Ø	Pris	Ø	Pris	Ø	Pris
100	3 792:-	180	4 128:-	350	6 382:-	630	15 159:-	900	26 225:-
120	3 792:-	200	4 213:-	400	7 009:-	650	15 159:-	950	28 061:-
125	3 792:-	225	4 719:-	450	8 738:-	700	17 234:-	1000	29 950:-
140	3 792:-	250	4 790:-	500	9 447:-	750	19 915:-		
150	3 792:-	300	5 211:-	550	10 856:-	800	24 478:-		
160	3 843:-	315	6 382:-	600	11 400:-	850	25 232:-		

REHA

Skyddstak med spännbandskant



Ø	Pris	Ø	Pris	Ø	Pris	Ø	Pris
80	1 646:-	180	2 132:-	400	2 769:-	700	5 267:-
100	1 646:-	200	2 132:-	450	2 784:-	750	5 450:-
120	1 655:-	225	2 231:-	500	3 238:-	800	6 088:-
125	1 655:-	250	2 249:-	550	3 252:-	900	7 071:-
140	2 014:-	300	2 563:-	600	3 582:-	950	7 085:-
150	2 021:-	315	2 567:-	630	3 599:-	1000	8 458:-
160	2 021:-	350	2 582:-	650	3 599:-		

TRANSPORTÖRER



Ett modulärt transportsystem där varje enskild anläggning byggs utifrån standardkomponenter.

Sektionslängderna är 490-2990 mm och böjarna finns i 15° och 45°, vilket tillåter böjar i graderna 15°, 30°, 45°, 60°, 75° och 90°.

Utföranden: galvaniserat, rostfritt AISI 304 och rostfritt syrafast AISI 316.

Gemensamt för alla typer är de robusta skenorna som transportörkedjan glider på. Dessa skenor är tillverkade av antistatiskt PEHD 1000, vilket säkerställer lång livslängd på kedjan och låg ljudnivå under drift. Den kraftfulla kedjan har en stigning på 100 mm och kan tillhandahållas i stål eller rostfritt stål. Transportören kan monteras med en fri spännvidd på upp till 8 meter. Om den ska installeras i en ATEX-zon, kan den förses med kuggväxelmotor och elektriska komponenter, som är godkända för den namngivna zonen.

Gradtal/ material	< 30°	30-60°	60-90°
Trädamm	80 m ³ /h	60 m ³ /h	30 m ³ /h
Hyvelspån	80 m ³ /h	60 m ³ /h	30 m ³ /h
Flis	70 m ³ /h	60 m ³ /h	30 m ³ /h
Träpellets	60 m ³ /h	40 m ³ /h	30 m ³ /h
Papper	60 m ³ /h	60 m ³ /h	30 m ³ /h
Halm	60 m ³ /h	30 m ³ /h	30 m ³ /h

Beteckning	Kapacitet m ³	Gradtal °	Pris
CONV	30-80 m ³ /h	15-90	Begär offert

ROTORSLUSSAR

JK-S

Rotorluss



- JK är försedd med en 6-bladig rotor med kraftigt gummi och kuggväxelmotor.
- Varvtal 20 rpm.
- Lackerad i RAL 5010.

Beteckning	kW	Anslutning i mm	Motfläns	Pris
JK-25 S	0,37	250x220	366	38 745:-
JK-50 S	0,37	500x220	505	40 376:-
JK-75 S	0,37	750x220	505	45 539:-
JK-100 S	0,55	1000x220	564	51 268:-
JK-150 S	0,55	1500x220	925	67 345:-
JK-200 S	0,55	2000x220	1 302	82 747:-

B-S

Rotorluss



- B-S är försedd med en 8-bladig rotor med kraftigt gummi och kuggväxelmotor.
- Varvtal 16 rpm.
- Lackerad i RAL 5010.

Beteckning	kW	Anslutning i mm	Motfläns	Pris
B-500 S	0,75	500x500	560	84 775:-
B-750 S	0,75	750x500	895	90 328:-
B-1000 S	1,1	1000x500	1 467	104 480:-
B-1500 S	2,2	1500x500	2 093	142 659:-

JK-JC

Cutter



Cutter för kapning av pappersremсор.

Beteckning	kW	Pris
JK-2JC	0,55	Begär offert
JK-3JC	0,75	Begär offert

JK-PS

Separator



- JK-PS separator är konstruerad för avskiljning av plast- och pappersmaterial.
- Kapacitet: 2 000-20 000 m³/h.

Beteckning	kW	Pris
JK-5-PS	1,5	Begär offert
JK-10-PS	2,2	Begär offert
JK-20-PS	4,0	Begär offert

ROTORSLUSSAR



Beteckning	Anslutning	Pris
HT-250	250	27 413:-
HT-350	350	32 575:-
HT-450	450	Begär offert

Rotorvolym: 6,5-35 Liter.
Hus och skyddshus: Gjutjärn.
Rotor: Stål med 6 kammare och utbytbara och justerbara rotorblad.
Lager: Externt bronsglidlager.
Maximum tryckdifferens: 0,05 Bar.

HT



Beteckning	Anslutning	Pris
HT-250-S	250	46 435:-
HT-350-S	350	58 880:-
HT-450-S	450	Begär offert

Rotorvolym: 6,5-35 Liter.
Hus och skyddshus: Gjutjärn.
Rotor: Stål med 8 kammare med utbytbara rotorblad.
Kullager: Externt kullager.
Axeltätning: Med justerbara axeltätningar.
Maximum tryckdifferens: 0,4 Bar.

HT-S



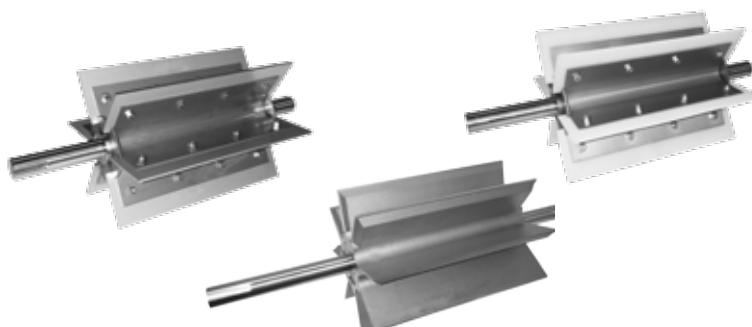
Beteckning	Anslutning	Pris
HT-250-S-EX	250	Begär offert
HT-350-S-EX	350	Begär offert

Rotorvolym: 6,5-20 Liter.
Hus och skyddshus: Gjutjärn.
Rotor: Stål med 8 kammare och fasta eller Vulkolan (PU) rotorblad.
Kullager: Externt bronsglidlager eller kullager
ATEX: Tryck- och flamsäker på upp till 0,5 bar (Vulkolan rotorblad) och 2 bar (rotorblad i stål eller rostfritt stål).
Märkt: CE 0588 II ID/* c T4 D (säkerhetsanordning)
FSA 12 ATEX 1620 XROTARY.

HT-(S)-EX



Rotorblad som tillbehör, begär offert.
Finns i materialen stål, rostfritt stål och vulkolan.





ROTORSLUSSAR

RESERVDELAR OCH TILLBEHÖR



Beteckning	Beskrivning	Pris
GEMO-037	Kuggväxelmotor, motor 037 kw, 20 r/min	Till JK 25 S, 50 S 15 890:-
GEMO-055	Kuggväxelmotor, motor 055 kw, 20 r/min	Till JK 100 S, 150 S, 200 S 16 920:-
GEMO-075	Kuggväxelmotor, motor 075 kw, 16 r/min	Till B 500 S, 750 S 22 824:-
GEMO-110	Kuggväxelmotor, motor 1,10 kw, 16 r/min	Till B 1000 S 30 784:-



Beteckning	Beskrivning	Pris/sats
RURV-025	Gummilameller sluss	Till JK-25 S 2 981:-
RURV-050	Gummilameller sluss	Till JK-50 S 4 387:-
RURV-075	Gummilameller sluss	Till JK-75 S 6 185:-
RURV-100	Gummilameller sluss	Till JK-100 S 8 294:-
RURV-150	Gummilameller sluss	Till JK-150 S 12 005:-
RURV-200	Gummilameller sluss	Till JK-200 S 16 196:-
RURV-050-B	Gummilameller sluss	Till B-500 S 14 244:-
RURV-075-B	Gummilameller sluss	Till B-750 S 16 644:-
RURV-100-B	Gummilameller sluss	Till B-1000 S 19 454:-
RURV-150-B	Gummilameller sluss	Till B-1500 S 25 528:-



Beteckning	Beskrivning	Pris
RORV-025	Rotoraxel exkl. gummilameller	Till JK-25 S 5 257:-
RORV-050	Rotoraxel exkl. gummilameller	Till JK-50 S 5 271:-
RORV-075	Rotoraxel exkl. gummilameller	Till JK-75 S 8 539:-
RORV-100	Rotoraxel exkl. gummilameller	Till JK-100 S 10 660:-
RORV-150	Rotoraxel exkl. gummilameller	Till JK-150 S 18 281:-
RORV-200	Rotoraxel exkl. gummilameller	Till JK-200 S 20 492:-
RORV-050-B	Rotoraxel exkl. gummilameller	Till B-500 S 23 139:-
RORV-075-B	Rotoraxel exkl. gummilameller	Till B-750 S 37 543:-
RORV-100-B	Rotoraxel exkl. gummilameller	Till B-1000 S 46 278:-



Beteckning	Beskrivning	Pris
BERV-01	Lager	Till JK S 468:-
BERV-02	Lager	Till B S 797:-



Beteckning	Pris
ROVA-01	Induktiv givare till Rotorssluss JK 4 454:-



Beteckning	Pris
RORS	Suglåda för sluss JK-S och B-S Begär offert



Beteckning	Pris/sats
GKRS	Gummi för klokoppling till JK-200 S 572:-

17:- st/sats

FLÄKTAR

RENGASFLÄKTAR, MATERIALTRANSPORTFLÄKTAR



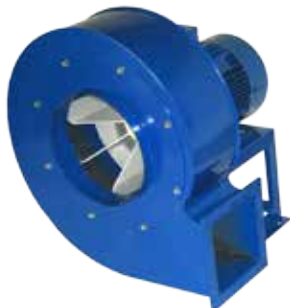


FLÄKTAR

MATERIALTRANSPORTFLÄKTAR

JK-D

Medeltryck, direkt driven



Industrifläkt JK-D är en direkt driven medeltrycksfläkt för transport av stoft.

Finns i storlekar för flöden mellan 750-11 000 m³/h

Beteckning	Pris med motor och balkram	Motoreffekt kW	INJK Inlopp galvaniserat 1 mm	OJJK Utlopp galvaniserat 1 mm med fläns	Luftmängd m ³ /h	Tryck mmvp	Vikt kg
JK-020-D	12 340:-	1,1	623:-	1 070:-	750 - 1800	110 - 155	37
JK-022-D	15 301:-	2,2	623:-	1 097:-	1.000 - 3.100	130 - 200	48
JK-025-D	20 516:-	4,0	651:-	1 407:-	1.500 - 4.500	160 - 240	76
JK-030-D	25 098:-	5,5	772:-	1 456:-	2.500 - 6.500	200 - 290	101
JK-030-D	27 350:-	7,5	772:-	1 456:-	2.500 - 6.500	200 - 290	107
JK-035-D	38 056:-	11,0	802:-	1 670:-	3.000 - 8.500	260 - 375	170
JK-035-D	42 584:-	15,0	802:-	1 670:-	3.000 - 8.500	260 - 375	205
JK-040-D	46 863:-	18,5	802:-	1 670:-	5.000 - 11.000	340 - 440	231
JK-040-D	53 765:-	22,0	802:-	1 670:-	5.000 - 11.000	340 - 440	262

JK-K

Medeltryck, remdriven

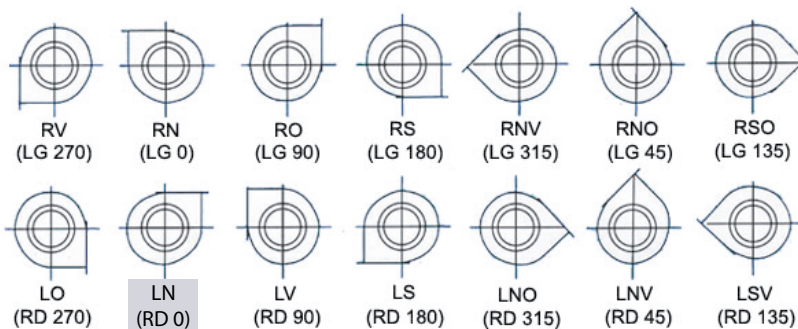


Industrifläkt JK-K är en remdriven medeltrycksfläkt för transport av stoft.

Finns i storlekar för flöden mellan 2 800-40 000 m³/h.

Beteckning	Pris med motor och balkram	Motoreffekt kW	INJK Inlopp galvaniserat 1 mm	OJJK Utlopp galvaniserat 1 mm med fläns	Luftmängd m ³ /h	Tryck mmvp	Vikt kg
JK-030-K	53 485:-	5,5	1 011:-	1 908:-	2.800 - 6.500	60 - 320	144
JK-030-K	56 442:-	7,5	1 011:-	1 908:-	2.800 - 6.500	60 - 320	148
JK-040-K	73 366:-	11,0	1 051:-	2 187:-	5.000 - 11.000	140 - 540	234
JK-040-K	80 802:-	15,0	1 051:-	2 187:-	5.000 - 11.000	140 - 540	265
JK-045-K	100 701:-	18,5	1 084:-	2 465:-	6.000 - 20.000	180 - 520	335
JK-045-K	109 641:-	22,0	1 084:-	2 465:-	6.000 - 20.000	180 - 520	371
JK-045-K	121 007:-	30,0	1 084:-	2 465:-	6.000 - 20.000	180 - 520	450
JK-055-K	Begär offert	30,0	Begär offert		8.000 - 29.000	160 - 600	740
JK-055-K	Begär offert	37,0	Begär offert		8.000 - 29.000	160 - 600	797
JK-055-K	Begär offert	45,0	Begär offert		8.000 - 29.000	160 - 600	840
JK-055-K	Begär offert	55,0	Begär offert		8.000 - 29.000	160 - 600	861
JK-075-K	Begär offert	55,0	Begär offert		25.000 - 40.000	200 - 370	915
JK-075-K	Begär offert	75,0	Begär offert		25.000 - 40.000	200 - 370	836

Positioner fläkt sett från inloppssidan.



- Lackerade i kulör RAL 5010.
- Fläktarna kan tillverkas i förstärkt utförande. Begär offert.
- Fläktkurvor och tekniska data: se vår hemsida.

FLÄKTAR

RENGASFLÄKTAR

Beteckning	Pris med motor och balkram	Motoreffekt kW	INMT Inlopp galvaniserat 1 mm	OUMT Utlopp galvaniserat 1 mm med fläns	Luftmängd m ³ /h	Tryck mmvp	Vikt kg
MT-030-D	35 539:-	3,0	1 299:-	1 758:-	2.500 - 8.000	80 - 370	160
MT-030-D	35 539:-	4,0	1 299:-	1 758:-	2.500 - 8.000	80 - 370	167
MT-030-D	35 539:-	5,5	1 299:-	1 758:-	2.500 - 8.000	80 - 370	187
MT-030-D	36 548:-	7,5	1 299:-	1 758:-	2.500 - 8.000	80 - 370	192
MT-040-D	61 461:-	11,0	1 383:-	1 959:-	4.500-17.000	100 - 450	277
MT-040-D	67 377:-	15,0	1 383:-	1 959:-	4.500-17.000	100 - 450	282
MT-040-D	70 705:-	18,5	1 383:-	1 959:-	4.500-17.000	100 - 450	306
MT-050-D	75 366:-	18,5	1 861:-	2 676:-	6.000 - 28.000	120 - 520	456
MT-050-D	83 960:-	22,0	1 861:-	2 676:-	6.000 - 28.000	120 - 520	490
MT-060-D	Begär offert	45,0	Begär offert		9.000 - 39.000	160 - 600	845
MT-070-D	Begär offert	55,0	Begär offert		10 000 - 59 000	170 - 520	943
MT-080-D	Begär offert	75,0	Begär offert		15 000 - 76 000	190 - 550	1156
MT-090-D	Begär offert	90,0	Begär offert		20 000 - 80 000	190 - 550	1179



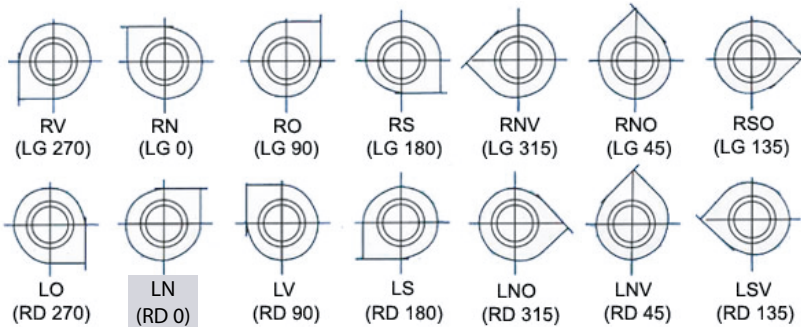
MT-D

Medeltryck, direktdriven



Industrifläkt MT-D är en direktdriven medeltrycksfläkt för transport av ren gas. Finns i storlekar för flöden mellan 2 500-80 000 m³/h.

Positioner fläkt sett från inloppssidan.



- Lackerad i kulör RAL 5010.
- Pris med motor och balkram.
- Fläktarna kan tillverkas i förstärkt utförande. Begär offert.
- Fläktkurvor och tekniska data: se vår hemsida.

Beteckning	Motor-effekt kW	Pris komplett
RV-35	5,5	Begär offert
RV-45	7,5	Begär offert
RV-50	11,0	Begär offert
RV-60	15,0	Begär offert
RV-70	22,0	Begär offert

För större fläktar och bullerhus begär offert.

Fläkt RV är en direktdriven medeltrycksfläkt för transport av ren, eller lättare förorenad, luft.

- Max tryck 4 000 Pa.
- Max luftmängd ca 36 000 m³/h.
- Avsedd för transport av ren luft eller lättare förorenad luft.
- Kan levereras med fläkthjul för materialtransport.



RV

Medeltryck, direktdriven





FLÄKTAR

MATERIALTRANSPORTFLÄKTAR

T-D

Högtryck, direktdriven



Beteckning	Inlopp/ Utlopp Ømm	Motoreffekt kW	Luftmängd m³/h	Tryck mmvp	Pris
T-200-D	200	15-18,5-22	1000-6000	250-800	Begär offert
T-300-D	300	30-37-45	2000-14000	350-1000	Begär offert
T-400-D	400	55-75	2500-23000	350-1100	Begär offert
T-500-D	500	75-90-110	3000-37000	350-1200	Begär offert

Transportfläkt T-D är en direktdriven radialfläkt avsedd för materialtransport över långa avstånd. Fläkthjulet är monterat direkt mot motoraxeln.

Fläkten kan även levereras i förstärkt utförande.

Max. drifttemperatur: 60°C.

Lackerade i kulör RAL 5010.

T-K

Högtryck, remdriven



Beteckning	Inlopp/ Utlopp Ømm	Motoreffekt kW	Luftmängd m³/h	Tryck mmvp	Pris
T-200-K	200	15-18,5-22	1000-6000	250-800	Begär offert
T-300-K	300	22-30-37-45	2000-14000	350-1000	Begär offert
T-400-K	400	37-45-55-75	2500-23000	350-1100	Begär offert
T-500-K	500	75-90-110	3000-37000	350-1200	Begär offert

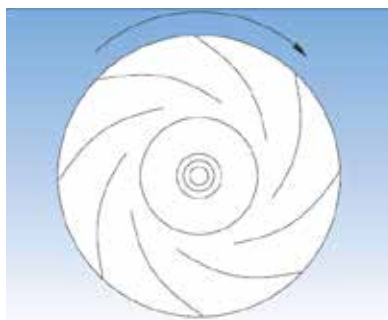
Transportfläkt T-K är en remdriven radialfläkt avsedd för materialtransport över långa avstånd.

Fläkten kan även levereras i förstärkt utförande.

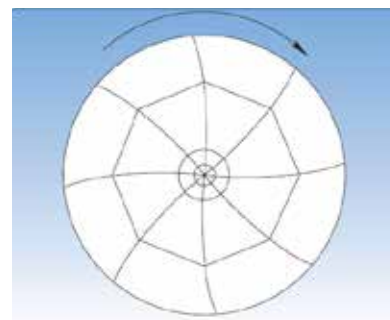
Max. drifttemperatur: 60°C (med kylskiva <200°C gäller endast för remdrivet utförande).

Lackerade i kulör RAL 5010.

För både T-D och T-K finns två varianter av fläkthjul, T-hjul och P-hjul:



P-hjul för rengas och damm <2 mm.



T-hjul för stora materialmängder.

FLÄKTAR



Beteckning	Max flöde (m³/h)	Strömförbrukning (A)	Effekt (W)	Pris
100 HD	260	0,27	63	1 954:-
125 HD	350	0,29	67	1 937:-
160 HD	537	0,43	100	2 403:-
200 HD	980	0,71	162	3 053:-
250 HD	1008	0,71	162	3 149:-
315 HD	1596	1,23	285	4 470:-

Används för lufttillförsel eller utsug och kan installeras i valfritt läge.

Fläkten är inte lämplig för förorenad luft eller aggressiva och explosiva gaser.

SPFA

Kanalfläkt



Beteckning	Ø	Motoreffekt (kW)	Pris
ZWR-03	160	0,75	7 948:-
ZWR-04	160	1,10	8 743:-
ZWR-05	200	2,20	10 969:-

ZWR fläkten är konstruerad med bakåtlutade aluminiumblad och ett svetsat pulverlackerat fläkthus.

ZWR används för utsug av förorenad luft och lätt damm (upp till 0,5g/m³).

Fläkten är anpassad för montage på våra utsugsarmar PE/PET/PES.

Fläktserien finns för luftflöden upp till 7000m³/h.

ZWR

Fläkt, direkt driven



Beteckning		Pris
WS-160	Väggfäste för ZWR-03/-04	603:-
WSD-160	Väggfäste för ZWR-03/-04	945:-
WS-200	Väggfäste för ZWR-05	945:-

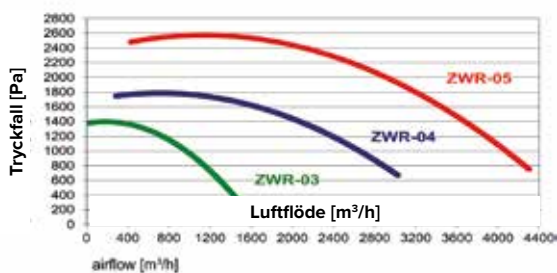
Vanliga användningsområden för ZWR-fläkten:

- Svetsning
- Slipning
- Polering
- Lödning
- Förpackning
- Kemisk rök
- Icke explosiva och icke aggressiva luftföroreningar



Väggfäste

Tryckfall och luftflöde ZWR



Som tillbehör finns:

- Fläkten monterad på mobilt stativ med hjul.
- Fäste WS och WSD för väggmontage.
- Fläktstart med överbelastningsskydd.



FLÄKTAR

RESERVDELAR OCH TILLBEHÖR

AB

Bullerhus



- Bullerhus AB är avsett för fläktar typ JK. Avsedd att dämpa ljudet till omgivningen.
- Tillverkad i 1,25 mm galvplåt och invändigt isolerad med 50 mm polyestermatta.
- Levereras som standard med inlopp och utlopp.
- Bullerhuset är försett med elektrisk ventilation som standard.
- Benhöjd är 100 mm som standard.

Avsedd för fläktar:

- JK-D/K
- JK-MT
- JK-MTD
- JK-T-D/K

Beteckning	Längd (mm)	Bredd (mm)	Höjd (H1) (mm)	Vikt (kg)	Pris
AB-20	990	1133	1265 (1305)	139	Begär offert
AB-30	1410	1315	1460 (1499)	198	Begär offert
AB-40	1549	1453	1595 (1633)	252	Begär offert
AB-50	2140	1823	2247	501	Begär offert
AB-60	2500	2071	2477	644	Begär offert
AB-70	2871	2262	2549	871	Begär offert
AB-80	3075	2615	2884	970	Begär offert
AB-85	3075	2615	3115	1013	Begär offert

VB

Bullerhus



Bullerhus VB är framtagen för att minska mekanisk buller från fläktar. Lämplig för både inomhus och utomhusbruk.

Tillverkad av galvaniserad stålplåt. Levereras med stark monteringsfäste för fast mark. VB bullerhus finns i passande storlekar till RV-fläktserie.

RV-fläktar kan levereras förmonterad med vibrationsdämpare och flexibla anslutningar.

Det avgivna bullret från fläktarna sänks med ca 15dB (A).



Beteckning	Längd (mm)	Bredd (mm)	Höjd (mm)	Pris
VB-RV-35	1009	897	1284	Begär offert
VB-RV-45	1142	1147	1322	Begär offert
VB-RV-50	1142	1147	1322	Begär offert
VB-RV-60	1258	1323	1610	Begär offert
VB-RV-70	1258	1323	1610	Begär offert
VB-RV-80	1442	1444	1736	Begär offert
VB-RV-85	1442	1444	1736	Begär offert
VB-RV-90	1442	1444	1736	Begär offert

FLÄKTAR

RESERVDELAR OCH TILLBEHÖR



∅	utan baffel 2 m	utan baffel 1 m	utan baffel 0,5 m
100	•	5 136:-	4 667:-
120	•	5 286:-	4 729:-
125	•	5 286:-	4 729:-
140	•	5 525:-	4 850:-
150	8 340:-	5 525:-	4 850:-
160	8 384:-	5 548:-	4 859:-
180	8 453:-	5 594:-	4 912:-
200	8 566:-	5 777:-	4 940:-
225	8 785:-	5 919:-	5 014:-
250	8 960:-	6 011:-	5 093:-
300	9 766:-	6 606:-	5 558:-
315	9 887:-	6 670:-	5 600:-
350	9 887:-	6 875:-	5 721:-
400	10 712:-	7 146:-	5 886:-
450	12 094:-	8 359:-	6 972:-
500	12 482:-	8 730:-	7 169:-
550	13 302:-	9 320:-	7 666:-
600	14 875:-	10 196:-	8 153:-

∅	med baffel 2 m	med baffel 1 m
225	13 316:-	10 022:-
250	13 537:-	10 173:-
300	14 156:-	10 810:-
315	14 470:-	10 871:-
350	15 054:-	11 144:-
400	15 712:-	11 471:-
450	17 619:-	13 200:-
500	18 152:-	13 631:-
550	19 080:-	14 277:-
600	19 605:-	14 371:-
630	Begär offert	Begär offert
650	Begär offert	Begär offert
700	Begär offert	Begär offert
750	Begär offert	Begär offert
800	Begär offert	Begär offert
850	Begär offert	Begär offert
900	Begär offert	Begär offert
950	Begär offert	Begär offert
1000	Begär offert	Begär offert

GASI

Rörjudfälla med spännbandskant.



GASI-B

Rörjudfälla med spännbandskant och baffel.



Invändig perforerad plåt 15% pristillägg.

∅	Utan baffel 1,2 m	Utan baffel 0,9 m	Utan baffel 0,6 m	∅	Utan baffel 1,2 m	Utan baffel 0,9 m	Utan baffel 0,6 m
•	954:-	761:-	315:-	2 710:-	2 306:-	•	•
•	1 026:-	874:-	400:-	3 780:-	3 168:-	•	•
•	1 245:-	1 021:-	500:-	4 731:-	3 359:-	•	•
1 827:-	1 447:-	1 189:-	630:-	6 908:-	6 447:-	•	•
2 193:-	1 761:-	•					

SPSL

Ljuddämpare med 50 mm isolering för ren luft.





FLÄKTAR

RESERVDELAR OCH TILLBEHÖR

FABE

Fläktaxel



Fläktaxel FABE, fläktkåpa FAHO och fäkthjul FAWH är avsett för fläkt JK.

Beteckning	Beskrivning	Pris
FABE-030	Fläktaxel med lager och lagerhus	19 329:-
FABE-040	Fläktaxel med lager och lagerhus	19 975:-
FABE-045	Fläktaxel med lager och lagerhus	28 849:-
FABE-055	Fläktaxel med lager och lagerhus	42 567:-
FABE-075	Fläktaxel med lager och lagerhus	48 412:-

FLCN

Anslutning



Flexibel anslutning till fläktar exkl klammor.

Beteckning	Beskrivning	Pris
FLCN-200-3	Flexibel anslutning godstj. Ø 3 mm	1 172:-
FLCN-250-3	Flexibel anslutning godstj. Ø 3 mm	1 304:-
FLCN-300-3	Flexibel anslutning godstj. Ø 3 mm	1 373:-
FLCN-315-3	Flexibel anslutning godstj. Ø 3 mm	1 456:-
FLCN-400-3	Flexibel anslutning godstj. Ø 3 mm	1 640:-
FLCN-450-3	Flexibel anslutning godstj. Ø 3 mm	1 772:-
FLCN-500-3	Flexibel anslutning godstj. Ø 3 mm	1 911:-

FAHO

Fläktkåpa



Beteckning	Beskrivning	Pris
FAHO-020	Fläktkåpa för fläkt JK-020	10 286:-
FAHO-022	Fläktkåpa för fläkt JK-022	10 486:-
FAHO-025	Fläktkåpa för fläkt JK-025	12 380:-
FAHO-030	Fläktkåpa för fläkt JK-030	14 604:-
FAHO-035	Fläktkåpa för fläkt JK-035	13 857:-
FAHO-040	Fläktkåpa för fläkt JK-040	19 062:-
FAHO-045	Fläktkåpa för fläkt JK-045	25 516:-
FAHO-055	Fläktkåpa för fläkt JK-055	41 148:-
FAHO-075	Fläktkåpa för fläkt JK-075	52 883:-

FAWH

Fläkthjul



Beteckning	Beskrivning	Pris
FAWH-020	Fläkthjul för fläkt JK-020	5 081:-
FAWH-022	Fläkthjul för fläkt JK-022	5 494:-
FAWH-025	Fläkthjul för fläkt JK-025	7 187:-
FAWH-030	Fläkthjul för fläkt JK-030	9 075:-
FAWH-035	Fläkthjul för fläkt JK-035	11 213:-
FAWH-040-D	Fläkthjul för fläkt JK-040	11 528:-
FAWH-040-K	Fläkthjul för fläkt JK-040	11 528:-
FAWH-045	Fläkthjul för fläkt JK-045	18 401:-
FAWH-055	Fläkthjul för fläkt JK-055	26 140:-
FAWH-075	Fläkthjul för fläkt JK-075	Begär offert

VIDA

Vibrationsdämpare



Beteckning	Beskrivning	Pris
VIDA-01	Vibrationsdämpare. Fläkt JK (020, 022, 025) 4 st/sats	1 086:-
VIDA-02	Vibrationsdämpare. Fläkt JK/MT (030, 035,) 4 st/sats	1 685:-
VIDA-03	Vibrationsdämpare. Fläkt JK/MT/T-K (040-100) 6 st/sats	4 103:-

FLÄKTAR

RESERVDELAR OCH TILLBEHÖR



Beteckning	Beskrivning kW	Pris
ACH-055	5,5	Begär offert
ACH-075	7,5	Begär offert
ACH-110	11	Begär offert
ACH-150	15	Begär offert
ACH-185	18,5	Begär offert
ACH-220	22	Begär offert
ACH-300	30	Begär offert
ACH-370	37	Begär offert
ACH-450	45	Begär offert
ACH-550	55	Begär offert

ACH är en kompakt och lättprogrammerad frekvensomriktare för fläktmotorer.

Används för att reglera varvtalet så att fläkten används så optimalt som möjligt. Skyddsklass IP54.

ACH

Frekvensomriktare



För annat utförande och storlek begär offert.

Beteckning	Mätområde kPa	Skyddsklass	Pris
DPT-1	0-5	IP65	Begär offert
DPT-2	0-10	IP66	Begär offert
DPT-3	0-25	IP66	Begär offert
DPT-4	0-50	IP66	Begär offert

DPT är en tryckgivare som kopplas mot rörsystem och frekvensomriktare ACH.

Den gör att fläktens varvtal anpassas för att hålla ett konstant inställt tryck i rörsystemet.

DPT

Tryckgivare



Beteckning	Beskrivning	Pris
SP-16-T	16A med inbyggd trafo	Begär offert
SP-16-TU	16A med inbyggd trafo och 230V uttag	Begär offert
SP-32-T	32A med inbyggd trafo	Begär offert
SP-63-T	63A med inbyggd trafo	Begär offert

Kraftuttag med inbyggd trafo.

Med funktion till automatisk start/stopp av till exempel spjäll eller fläkt vid start av processen.

SP

Smart Power



Beteckning	Passar till	kW	Pris
FAMO-011	JK-20D	1,1	Begär offert
FAMO-022	JK-22D	2,2	Begär offert
FAMO-030	JK-30MTD	3	Begär offert
FAMO-040	JK-25D/30-40MT/MTD	4	Begär offert
FAMO-055	JK-30D/30-40MT/MTD	5,5	Begär offert
FAMO-075	JK-30D/30-40MT/MTD	7,5	Begär offert
FAMO-110	JK-35D/40MT/MTD	11	Begär offert
FAMO-150	JK-35D/40MT/MTD	15	Begär offert
FAMO-055K	JK-30K	5,5	Begär offert
FAMO-075K	JK-30K	7,5	Begär offert
FAMO-110K	JK-40K	11	Begär offert
FAMO-150K	JK-40K	15	Begär offert
FAMO-185K	JK-45K/40D/MT/MTD/50MTD	18,5	Begär offert
FAMO-220K	JK-45K/40D/50MTD	22	Begär offert
FAMO-300K	JK-45K	30	Begär offert

FAMO är som en serie motorer som passar till våra JK-fläktar.

FAMO

Fläktmotor





PUNKTUTSUG

PUNKTUTSUG, UTSUGSBORD OCH OLJEDIMAVSKILJARE



PUNKTUTSUG



Beteckning	Ø	Längd/m	Pris	Beteckning	Ø	Längd/m	Pris
PE-1500	100	1,50	4 173:-	PE-3000	125	3,00	7 273:-
PE-2000	100	2,00	4 372:-	PE-3000	160	3,00	8 346:-
PE-2000	125	2,00	7 153:-	PE-3000	200	3,00	11 326:-
PE-2000	160	2,00	7 948:-	PE-4000	160	4,00	8 942:-
PE-2000	200	2,00	10 928:-	PE-4000	200	4,00	12 320:-

Artiklar markerade som lagerförda är av hängande modell.

PE är en stark och pålitlig utsugsarm för industriella miljöer.

Utsugsarmen har, förutom spjället, inga invändiga leder eller mekaniska stöd, vilket ger ett fritt och jämnt luftflöde, lägre ljudnivå och lägre statiskt tryck.

Armen består av pressgjutna detaljer i aluminium, som bidrar till en låg totalvikt.

Standard arbetstemperatur upp till 80°C.

PE levereras med väggfäste för hängande modell samt spjäll och huv.

PE

Punktutsug med rör och slang inkl. spjäll, huv och väggfäste.



Som tillbehör finns:

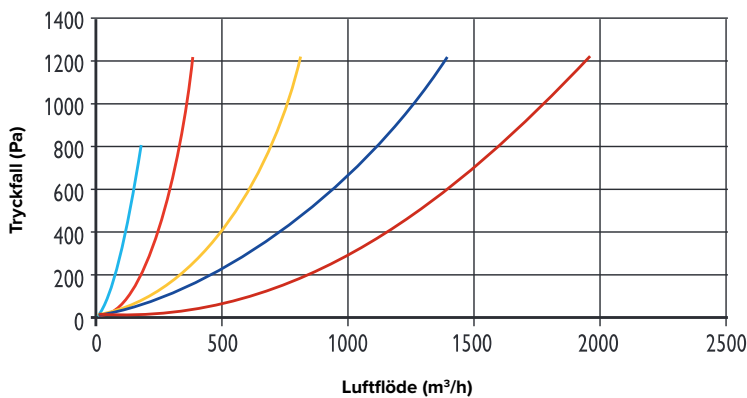
- Förlängningsarm med bom längd = 1-6m
- Utsugsfläktar ZWR för montage på utsugsarmen
- Belysning, sensor, strömbrytare och 8 m kabel.

Vanliga användningsområden för PE-armen:

- Svetsning
- Slipning
- Polering
- Lödning
- Förpackning
- Kemisk rök
- icke-explosivt och icke-aggressiva luftföroreningar

Hängande modell finns på lager för omgående leverans.

Tryckfall och luftflöde PE (Längd 3 m).



■ Ø 75 mm
 ■ Ø 100 mm
 ■ Ø 125 mm
 ■ Ø 160 mm
 ■ Ø 200 mm



Fläkt ZWR monterad på arm med väggfäste.
Fläkt ZWR se sidan 61.



PUNKTUTSUG

PET

Teleskoputsugsarm

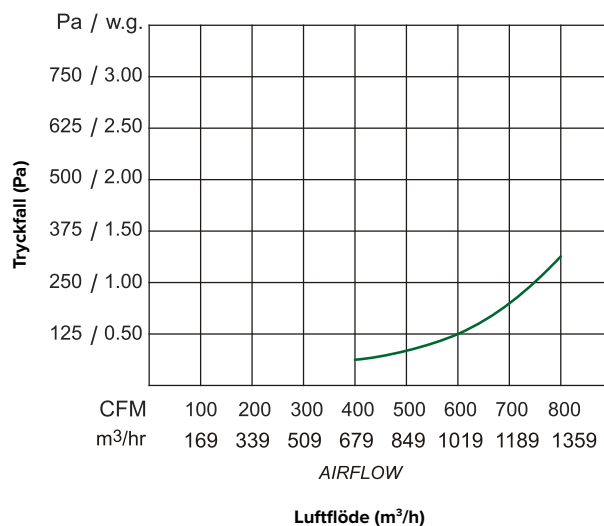


Beteckning	Armlängd min/mm	Armlängd max/mm	Ø (Arm)	Ø (Huv)	Pris
PET-1400	1202	1517	160	315	Begär offert
PET-1700	1392	1827	160	315	Begär offert
PET-2500	1792	2627	160	315	Begär offert

PET teleskopsarm har konstruerats för arbete i små, trånga utrymmen - speciellt med lågt i tak. All justering av armen sker utvändigt. Teleskopsarmen är tillverkad av gjutna aluminiumleder och två rör som kan flyttas och rotera i varandra.

PET har en flexibel slang i PVC och klarar standardtemperatur på upp till 80°C. Smidig slangdesign ger lågt tryckfall och låg ljudnivå. Rekommenderat luftflödesområde är 1000-1300 m³/h. Levereras med väggfäste.

Tryckfall och luftflöde PET



PE MOB

Mobilt patronfilter



Beteckning	Ø	Längd m	Luftflöde m ³ /h	Effekt kW	Filterarea m ²	Pris
PEMOB-2000	160	2,0	1000	1,1	14,0	Begär offert
PEMOB-3000	160	3,0	1000	1,1	14,0	Begär offert

PE MOB mobila patronfilter är utformat för filtrering av torrluftburna föroreningar, särskilt vid svetsning, slipning, polering samt skärning av metaller och plaster.

Enheten är utrustad med 10 liters tryckluftstank och 2 svängbara hjul med bromsar för ökad rörlighet. PE MOB rekommenderas för de flesta applikationer, som kräver konstant utsugs- och filterfunktion. Kan beställas med två armar.

PUNKTUTSUG



Beteckning	Ø	Pris	Beteckning	Ø	Pris
PES-1500	100	8 163:-	PES-3000	100	8 694:-
PES-2000	100	8 429:-	PES-3000	125	11 581:-
PES-2000	125	11 356:-	PES-3000	160	14 106:-
PES-2000	160	12 303:-	PES-3000	200	17 655:-
PES-2000	200	16 856:-	PES-4000	160	15 397:-
			PES-4000	200	18 680:-

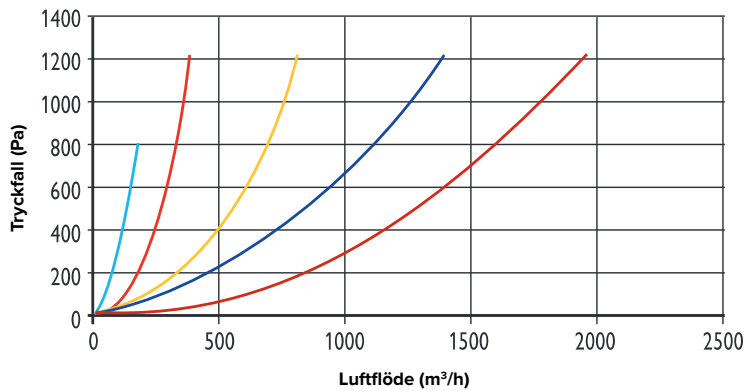
Punktutsug med rostfritt utförande med slang, spjäll och huv.

PES



För annat utförande begär offert.

Tryckfall och luftflöde PES (Längd 3 m).



■ Ø 75 mm
 ■ Ø 100 mm
 ■ Ø 125 mm
 ■ Ø 160 mm
 ■ Ø 200 mm

Beteckning	Pris
PE-LIGHT	Begär offert

PE-LIGHT

LED-belysning



Beteckning	Pris
PE-TRAFO	Begär offert

PE-TRAFO

Transformator



Beteckning	Ø	Pris
PE-BOOM	160	Begär offert
PE-BOOM	200	Begär offert



PE-BOOM

Förlängningsarm med bom



PUNKTUTSUG

ALEA

Utsugsarmar



ALEA-T (Takmontage)



ALEA-B (Bordsmontage)



ALEA-V (Väggmontage)

Utsugsarm Alea är som standard av aluminiumrör och 3-ledade i slagtålig Polypropylen samt ett integrerat spjäll.

Finns i utförande för placering i ATEX Zon EX II 1 GD samt för aggressiva miljöer.

Utsugsarmarna är utformade så att de uppnår en hög kvalitet och lång livslängd.

Produkten lämpar sig väl för utsug vid laboratorier och lödning/bearbetning inom produktionsindustrin.

Pris enligt önskat utförande lämnas på förfrågan.

Räckvidd mm	Ø	Luftmängd m ³	Räckvidd mm	Ø	Luftmängd m ³	Räckvidd mm	Ø	Luftmängd m ³
750	50	45-85	750	75	80-180	750	100	140-400
900	50	45-85	900	75	80-180	900	100	140-400
1100	50	45-85	1100	75	80-180	1100	100	140-400
1400	50	45-85	1400	75	80-180	1400	100	140-400
1660	50	45-85	1660	75	80-180	1660	100	140-400

ALEA

Munstycken



Sugspets



Sugspalt



Tratthuv



Kupolhuv



Planhuv

Beteckning	Ø = 50 mm	Ø = 75 mm	Ø = 100 mm
Sugspets	Ja	Ja	-
Sugspalt	Ja	Ja	-
Tratthuv	Ja	Ja	Ja
Kupolhuv	Ja	Ja	Ja
Planhuv	Ja	Ja	Ja

Besök vår hemsida för fler alternativ av munstycken.

PUNKTUTSUG



Väggfäste

Ø 100



ALEA-VF
-100

Väggfäste

Väggfäste

Ø 50 och Ø 75



ALEA-VF
Väggfäste

Bordsfäste

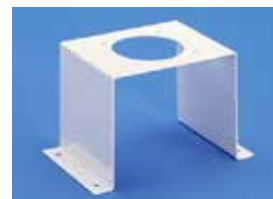
Ø 50 och Ø 75



ALEA-BF
Bordsfäste

Bordsfäste

Ø 50, 75 och Ø 100



ALEA-UF
Bordsfäste

Beteckning	Längd mm	Beteckning	Längd mm	Beteckning	Längd mm
ALEA-TF-250	250	ALEA-TF-1000	1000	ALEA-TF-1750	1750
ALEA-TF-500	500	ALEA-TF-1250	1250	ALEA-TF-2000	2000
ALEA-TF-250	750	ALEA-TF-1500	1500		



ALEA-TF

Konsol för takmontage

Nr	Artikel	Tillbehör	Pris
1	INAS	Industriarm, liten	1 826:-
2	SUHO-01	Spånkåpa Ø 80 mm	1 298:-
3	SUHO-02	Spånkåpa, svarv Ø 100 mm	2 226:-
4	INAB	Industriarm, stor. Exkl. kåpa och slang	4 375:-
5	SUHO-03	Spånkåpa, stor Ø 100 mm	1 479:-



INAS
Industriarm.

INAB
Industriarm.



PUNKTUTSUG

PU

Panelutsug för slipning



- Avsett för utsug vid slipning med vinkelslip.
- Stålkonstruktion med effektiva sugspalter framtaget för att fånga metallstoft.
- Standardkonstruktion med bak- och sidovägg kopplat i vinkel.

Beteckning	Anslutning Ø	Pris
PU-1000-500	160	Begär offert
PU-1000-1000	160	Begär offert
PU-2000-1000	200	Begär offert

GT

Turbovägg

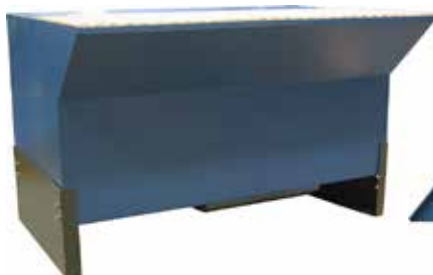


Avsett för utsugning av gaser och lättare partiklar.

Beteckning	Anslutning Ø	Pris
GT-500	125	Begär offert
GT-800	125	Begär offert
GT-1000	125	Begär offert
GT-1500	160	Begär offert
GT-2000	200	Begär offert

UF

Utsugsbord utan fläkt



Universalt utsugsbord som kan användas vid slipning, svetsning, putsning.

- Exklusive fläkt.
- Med stoftbehållare för grovt stoft i botten.

Utsugsvägg



Beteckning	Anslutning Ø	Pris
UF-1000	160	Begär offert
UF-1500	200	Begär offert
UF-2000	250	Begär offert
UF-2500	250	Begär offert
UF-3000	250	Begär offert

UFPR

Utsugsbord inklusive fläkt



Avsett för utsug vid torrt stoft och svetsrök.

- Utsugsbord med inbyggd fläkt 3 x 400V, 2800 rpm.
- Med manuellt roto-rens.
- Filterpatron G111 som standard.

Utsugsvägg



Beteckning	Motoreffekt kW/h	Luftmängd m ³ /h	Pris
UFPR-1000	1,1	800	Begär offert
UFPR-1500	1,1	1200	Begär offert
UFPR-2000	2,2	1600	Begär offert
UFPR-2500	2,2	2000	Begär offert

OLJEDIMAVSKILJARE



Beteckning	Max. luftflöde m ³ /h*	Pris
OUF-080	300	Begär offert
OUF-100	500	Begär offert
OUF-125	800	Begär offert
OUF-160	1200	Begär offert
OUF-200	2000	Begär offert

* Beroende av stofftyp, driftslängder etc.

Används vid grov avskiljning av vätska vid bearbetningsmaskiner.

Tillverkat med cykloneffekt och filter, normal avskiljningsgrad 85%.

- Luftflöde: < 2 000 m³/h
- Max undertryck: 2000 Pa

Användningsområde

- Avskiljning av vätska vid bearbetande maskiner

OUF

Oljedimavskiljare



Beteckning	Max. luftflöde m ³ /h*	Pris
OUPA 510	300	Begär offert
OUPA 1010	500	Begär offert
OUPA 2020	2000	Begär offert
OUPA 4040	4000	Begär offert

* Beroende av stofftyp, driftslängder etc.

OUPA 510 och 1010 är konstruerad för montage på vägg eller direkt på maskinen.

OUPA 2020 och 4040 är konstruerad för placering på golv eller på plattform över maskinen.

- Luftflöde: < 4 000 m³/h
- Max undertryck: 3000 Pa

Användningsområde

- Avskiljning av vätska/oljedimma

OUPA

Komplett oljedimavskiljare med inbyggd fläkt.



OUPA 510 och 1010

OUPA 2020 och 2040

Beteckning	Max. luftflöde m ³ /h*	Pris
OUK 2000M7	2000	Begär offert
OUK 4000M7	4000	Begär offert
OUK 8000	8000	Begär offert
OUK 12000	12000	Begär offert
OUK 16000	16000	Begär offert

* Beroende av stofftyp, driftslängder etc.

Avskiljning sker i 3 steg via skumfilter, patronfilter och finfilter F9.

Som tillval finns HEPA-filter(H13) och aktivt kolfilter.

OUK 2000M7 och 4000M7 kan levereras med inbyggd fläkt.

- Luftflöde: < 16 000 m³/h
- Max undertryck: 3000 Pa

Användningsområde

- Avskiljning av vätska/oljedimma

OUK

Oljedimavskiljare



OUK 2000M7 och 4000M7

OUK 8000 och 16000



HÖGVAKUUM

RÖRSYSTEM, FILTER, AGGREGAT, STÄDSYSTEM



RÖRSYSTEM HÖGVAKUUM



Ø utv.	Längd 3 m	Längd 6 m	Godstjocklek mm
050	242:-	441:-	1,25
063	288:-	560:-	1,25
076	397:-	795:-	1,50
102	562:-	1 098:-	1,50
108	596:-	1 169:-	1,50
127	699:-	1 378:-	1,50
152	1 073:-	2 310:-	1,50
203	1 930:-	3 545:-	1,50

Stålrör, sendzimirförzinkat.

Rören finns i andra godstjocklekar och ytbehandlingar.

Begär offert.

STPI



Ø utv.	90°	45°	Godstjocklek mm	Radie
050	138:-	129:-	1,50	2,5
063	187:-	184:-	1,50	1,5
076	214:-	201:-	1,50	2,2
102	495:-	480:-	2,00	1,5
108	567:-	540:-	2,00	1,5
127	668:-	638:-	2,00	1,3
152	1 108:-	1 052:-	2,00	1,5
203	1 899:-	1 899:-	2,00	1,5

Stålrörsböj, elförzinkad.

STBE



Ø utv.	90°	Godstjocklek mm	Radie mm	Stoslängd mm
050	531:-	1,5-2	500	200
063	1 031:-	2	500	200
076	1 182:-	2	500	200
102	1 754:-	2	500	200
108	2 141:-	2	500	200
129	3 097:-	2	500	200
154	5 119:-	2	500	200

Långradieböj, rostfri AISI 304.

STBL



RÖRSYSTEM HÖGVAKUUM

STBP

Grenrör 45° avstick, elförzinkad.
Godstjocklek 1,5-2 mm.



Ø utv. A, B	Pris	Ø utv. A, B	Pris	Ø utv. A, B	Pris
050-050	358:-	108-076	529:-	152-102	836:-
063-050	358:-	108-102	614:-	152-108	836:-
063-063	358:-	108-108	614:-	152-127	952:-
076-050	389:-	127-050	614:-	152-152	921:-
076-063	389:-	127-063	614:-	203-050	1 277:-
076-076	407:-	127-076	621:-	203-076	1 277:-
102-050		127-102	711:-	203-108	1 277:-
102-063	456:-	127-108	721:-	203-127	1 277:-
102-076	462:-	127-127	794:-	203-152	1 349:-
108-050	469:-	152-050	711:-	203-203	1 439:-
102-102	570:-	152-063	711:-		
108-063	483:-	152-076	770:-		

STTP

Byrrör 45° avstick, elförzinkad.
Godstjocklek 1,5-2 mm.



Ø utv. A, B, B	Pris	Ø utv. A, B, B	Pris
050-050-050	289:-	108-108-108	560:-
063-063-063	300:-	127-127-127	736:-
076-076-076	332:-	152-152-152	806:-
102-102-102	409:-	203-203-203	1 001:-

STCO

Kona elförzinkad.
Godstjocklek 1,5-2 mm.



Ø utv.	Pris	Ø utv.	Pris	Ø utv.	Pris
050-038	170:-	108-063	338:-	152-102	438:-
063-050	177:-	108-076	233:-	152-108	383:-
076-050	235:-	108-102	279:-	152-127	477:-
076-063	235:-	127-076	373:-	203-127	638:-
102-063	338:-	127-102	279:-	203-152	638:-
102-076	233:-	127-108	291:-		

STEN

Ändlock elförzinkad.
Godstjocklek 1,5-2 mm.



Ø	Pris	Ø	Pris
050	155:-	108	184:-
063	155:-	127	203:-
076	157:-	152	246:-
102	173:-	203	293:-

RÖRSYSTEM HÖGVAKUUM



Ø	Pris	Ø	Pris	Ø	Pris
050	83:-	102	103:-	139	107:-
063	83:-	108	103:-	152	111:-
076	89:-	114	106:-	203	121:-
089	89:-	127	107:-		

Rörkoppling, galvaniserad.
Med elektriskt ledande EPDM-gummi.
Längd: 65 mm.

PICO



Ø	Pris
050	107:-
063	115:-
076	124:-

Kraftig rörkoppling, rostfri.
Med SBR-gummi, rostfritt band för jordning och två elförzinkade bultar.
Längd: 100 mm.

PICO-L



Ø	Pris
102	222:-
108	242:-
127	324:-
152	350:-
203	574:-

Kraftig rörkoppling, galvaniserad.
Med FDA-godkänt NBR-gummi, rostfritt band för jordning och tre elförzinkade bultar.
Längd: 150 mm.

PICO-L



Ø	Pris	Ø	Pris
050	57:-	108	73:-
063	58:-	127	96:-
076	59:-	152	104:-
080	59:-		
102	72:-		

Koppling för gummislang RUBE.

RUCO



RÖRSYSTEM HÖGVAKUUM

KLVA

Klaffventil.
Konisk, monteras invändigt i röret.



Ø		Pris
A	B	
050	050	317:-
063	050	387:-
063	063	439:-
076	063	439:-
076	076	656:-

A: Anger rördiameter.
B: Anger diameter HOCO.

Bild avser KLVA 063-050.

KLVP

Klaffventil.
För anslutning med
PICO-koppling.



Ø		Pris
A	B	
050	050	383:-
063	050	502:-
063	063	530:-

A: Anger rördiameter.
B: Anger diameter HOCO.

Kan levereras med mikrobrytare.

KLVM

Klaffventil med mikrobrytare.
Konisk, monteras invändigt
i röret.



Ø		Pris
A	B	
050	050	757:-
063	050	813:-
063	063	849:-
076	063	877:-
076	076	968:-

A: Anger rördiameter.
B: Anger diameter HOCO.

Bild avser KLVM 063-050.

COKL

Klaffventil med kona för
anslutning mot rör med spänn-
bandskant.



Ø		Pris
A	B	
080	063	874:-
080	076	1 063:-

A: Anger rördiameter.
B: Anger diameter HOCO.

Finns med mikrobrytare på lager.

Bild avser COKL-063.

HOCN

Skarvkoppling för
anslutning av 2 st. HOCO.



Ø		Pris
A	B	
050	050	258:-
063	063	279:-
076	076	310:-

Anger diameter HOCO.

HOCO

Slangkoppling för anslutning till
KLVA, KLVM, KLVP, COKL och
STCN.



Ø		Pris
A	B	
050	038	242:-
050	045	265:-
050	050	251:-
063	045	310:-
063	050	310:-
063	063	310:-
076	050	345:-
076	063	345:-
076	076	345:-

A: Anger ansl. till klaffventil.
B: Anger slangdiameter.

STCN

Anslutning mot HOCO.



Ø		Pris
A	B	
050	050	251:-
063	050	267:-
076	063	295:-

A: Anger rördiameter.
B: Anger diameter HOCO.

SPLV-01

Mikrobrytare till klaffventil KLVM
och COKL.



Beteckning	Pris
SPLV-01	270:-

RÖRSYSTEM HÖGVAKUUM



Ø	Pris
A B	
FLPA-063-050	408:-

Klaffventil FLPM, svart antistatisk plast med mikrobrytare. Mont. med PICO.

FLPA
FLPM



Ø	Pris
A B	
FLPM-063-050	558:-

Klaffventil FLPA, svart antistatisk plast. Mont. med PICO.

Bild avser diameter 063-050.

Ø	Pris
050-050	104:-
050-038	104:-

Slangkoppling, svart antistatisk plast till FLPA och FLPM.

HOCA



Ø	Pris
050-050	408:-

Klaffventil, svart antistatbehandlad plast. Mont. med PICO.

PLVA



Ø	Pris
050-028	146:-

Slangkoppling, svart antistatbehandlad plast till PLVA och PLVM.

HOCP



Ø	Pris
050-050	675:-

Klaffventil, svart antistatbehandlad plast med mikrobrytare. Mont. med PICO.

PLVM



Ø	Pris
050-050	132:-

Slangkoppling, svart antistatbehandlad plast till PLVA och PLVM.

HOCP



Pris
1 523:-

Slangkrok med pneumatisk ventil för automatisk start och stopp, för slang 50-63.

HOHC



Pris
1 536:-

Maskinmunstycke 60 mm.

MANO



HÖGVAKUUM

HOSR



HOSR – Slangrullen är en användarvänlig och ergonomisk produkt som medför effektiviserad städning, eftersom den alltid är nära till hands och dessutom snabbstartad.

Utöver att den är extremt tystgående, hålls slangens på grund av konstruktionen hel och ren längre, då den sällan eller aldrig behöver ha kontakt med golvet.

Den antistatiska slangens har ett värde på $10^4 \Omega/m$ och kan användas i ATEX-zon 21 och 22.

Slangrullen kan beställas för takmontage.

Beteckning	Fäste	Mått (LxBxH) mm	Ø mm slang	Slanglängd m	Vikt kg	Ø mm Ansl. till rörsystem	Pris
HOSR-32	Vägg	800x240x650	32	10	12	50	13 600:-
HOSR-38	Vägg	800x240x650	38	8,5	12	50	13 600:-
HOSR-50	Vägg	800x240x650	50	7,3	14	50	18 214:-

Justerbar slangspärr

Lätt att justera och anpassa slanglängden för optimal användning.

Mikrobrytare

Dra i slangens är allt som behövs för att aktivera dammsugaren.

Ledande slang

Förhindrar elektrisk laddning ($10^4 \Omega/m$).

Roterande fäste

Det ger slangrullen större räckvidd och ökad rörlighet.

Självindragbar slang

Återgår automatiskt till sitt utgångsläge när slangens släpps, vilket minskar och effektiviserar rengöringsprocessen.

Arm

Kopplingen mellan slang och spjällventil.

Spjällventil

Kopplad till armen och styr utsugets start och stopp.

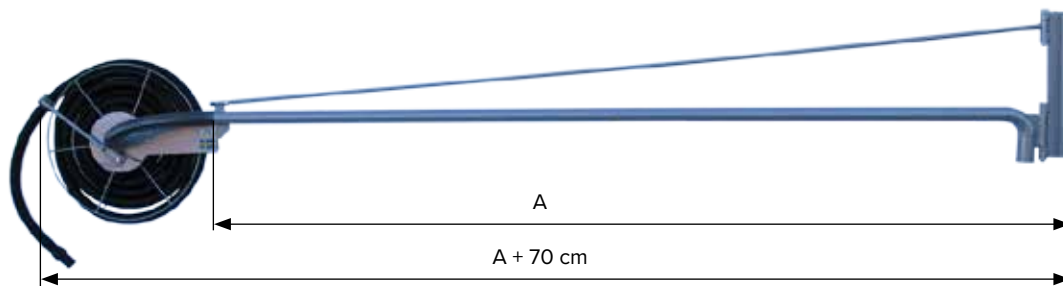
Gångjärn och låssprint

För enkel installation av slangrullen.

HOSA

Förlängningsarm

Roterbar förlängningsarm till HOSR.



Beteckning	Längd (A) mm	Pris
HOSA-01	1000	6 028:-
HOSA-02	2000	7 149:-
HOSA-03	3000	9 112:-

HÖGVAKUUM

ROSTFRITT



Ø utv.	Längd 6 m	Godstj/mm
050	2 180:-	1,2
063	2 543:-	1,6
076	3 111:-	1,6
102	5 201:-	2,0

Rör, rostfritt AISI 304.

STPS



Ø utv.	90°	45°	Godstj/mm	Radie
050	443:-	443:-	1,2	1,5
063	551:-	549:-	1,6	1,5
076	907:-	898:-	1,6	1,5
102	1 619:-	1 509:-	2,0	1,5

Böj, rostfritt AISI 304.

STBS



Ø utv. A, B	Pris	Ø utv. A, B	Pris	Ø utv. A, B	Pris
050-050	822:-	076-063	1 200:-	102-076	2 100:-
063-050	1 059:-	076-076	1 200:-	102-102	2 100:-
063-063	1 059:-	102-050	2 100:-		
076-050	1 200:-	102-063	2 100:-		

Grenrör 45° avstick, rostfritt AISI 304.

SBPS



Ø utv. A, B, B	Pris
050-050-050	822:-
063-063-063	1 090:-
076-076-076	1 247:-
102-102-102	1 610:-

Byrör 45° avstick, rostfritt AISI 304.

STTS



Större diametrar kan levereras, finns även i AISI 316. Begär offert.
På grund av ständigt förändrade råvarupriser på rostfritt, förbehåller vi oss rätten till prisjusteringar.



HÖGVAKUUM

ROSTFRITT

PICS

Rörkoppling



Rostfritt AISI 304.
Med elektriskt ledande
EPDM-gummi.

Ø	Pris	Ø	Pris	Ø	Pris
050	314:-	102	364:-	139	380:-
063	324:-	108	364:-	152	380:-
076	333:-	114	364:-	203	427:-
089	333:-	127	371:-		

STCS

Kona



Rostfritt AISI 304.

Ø utv.	Pris
063-050	368:-
076-050	501:-
076-063	333:-
102-063	934:-
102-076	934:-

KLVS

Klaffventil



Rostfritt AISI 304.

A: Anger rördiameter.
B: Anger diameter HOCS.

Bild avser KLVS 063-050

Ø	Pris
A B	
050-050	1 048:-
063-050	1 350:-
076-063	1 498:-

KLSM

Klaffventil med mikrobrytare



Rostfritt AISI 304.

Konisk, monteras invändigt i röret.

A: Anger rördiameter.
B: Anger diameter HOCS.

Bild avser KLSM 063-050

Ø	Pris
A B	
050-050	1 521:-
063-050	1 828:-
076-063	1 978:-

HOCS

Slangkoppling



Rostfritt AISI 304.

A: Anger ansl. till klaffvent.
B: Anger slangdiam.

Ø	Pris
A B	
050-038	780:-
050-050	826:-
063-050	1 006:-
063-063	1 006:-

FLCO

Soputtag



Rostfritt AISI 304.
Med avstängningsspjäll och kontakt.

Ø	Pris
050-150x25 mm	1 911:-

HÖGVAKUUM HEAVY-DUTY



Ø utv.	Pris
076	Begär offert
108	Begär offert
127	Begär offert
152	Begär offert

Stålrör 2 mm, sendzimorförzinkat.
Levereras i längder om 6m.



HDSP



Ø utv.	Pris
076	Begär offert
108	Begär offert
127	Begär offert
152	Begär offert

Stålrör 2,9 mm, varmgalvaniserat.
Levereras i längder om 6m.



HDGP



Ø utv.	90°	Godstjocklek mm	Radie
050	355:-	2,60	2,5
063	307:-	2,90	2,5
076	309:-	2,90	2,5
102	638:-	3,20	2,5
108	759:-	3,60	2,5
127	1 981:-	4,00	2,5
152	2 599:-	4,50	2,5

Stålrörsböj, elförzinkad.



STBH



Ø	Pris	Ø	Pris
050	57:-	108	73:-
063	58:-	127	96:-
076	59:-	152	104:-
080	59:-		
102	72:-		



RUCO

Koppling för gummislang RUBE.

Ø	Pris/m	Godstjocklek mm
050	784:-	7,0
063	809:-	7,5
076	885:-	6,0
102	1 181:-	7,0
108	1 541:-	7,0
127	1 485:-	7,0
152	1 767:-	8,0

RUBE

Gummislang, 754 med invändigt antistatiskt slitgummi.





HÖGVAKUUM

HEAVY-DUTY



HDBP

Grenrör 2,9 mm varmgalvaniserat, 30°.



Ø utv. A, B	Pris	Ø utv. A, B	Pris
076-076	Begär offert	127-108	Begär offert
108-076	Begär offert	152-108	Begär offert
127-076	Begär offert	127-127	Begär offert
152-076	Begär offert	152-127	Begär offert
108-108	Begär offert	152-152	Begär offert

Andra dimensioner på begäran.

HDCO

Kona 2 mm varmgalvaniserat.



Ø utv.	Pris
108-076	Begär offert
127-076	Begär offert
127-108	Begär offert
152-108	Begär offert
152-127	Begär offert

HDEN

Ändlock 2 mm varmgalvaniserat.



Ø utv.	Pris
076	Begär offert
108	Begär offert
127	Begär offert
152	Begär offert

PICO-L

Kraftig rörkoppling, galvaniserad.
Med FDA-godkänt NBR-gummi, rostfritt band för jordning och tre elförzinkade bultar.
Längd: 150 mm.



Ø	Pris
102	222:-
108	242:-
127	324:-
152	350:-
203	574:-

KL VH

Klaffventil.
Mont. utvänd. på rör.



Ø	Pris
076-076	656:-
108-108	931:-

HOCH

Slangkoppling för anslutning till KL VH.



Ø	Pris
076-076	759:-
076-060	554:-
076-050	554:-
108-100	949:-
108-076	949:-
108-060	949:-
108-050	949:-

SPJÄLL HÖGVAKUUM



AUDA

Ø	Pris
050	2 769:-
063	2 769:-
076	2 769:-
102	2 827:-
108	2 852:-
127	2 876:-
152	3 117:-
203	4 800:-

AUDS Rostfritt

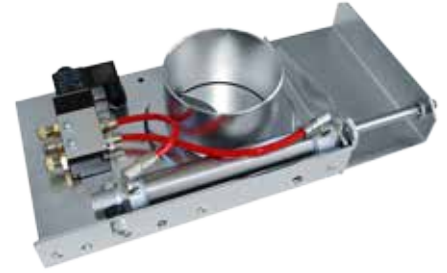
Ø	Pris
050	4 161:-
063	4 161:-
076	4 261:-
102	4 327:-
108	4 418:-
127	4 495:-
152	4 800:-
203	7 535:-

Tryckluftsdrevet automatspjäll med raka kanter.

Standardspole 230 V AC

Option: 24 V DC eller 24 V AC

AUDA/AUDS



Spjäll Ø 203 mm levereras med dubbla cylindrar.

AUDE

Ø	Pris
050	6 067:-
063	6 067:-
076	6 067:-
102	6 085:-
108	6 085:-
127	6 085:-
152	6 151:-

ADES Rostfritt

Ø	Pris
050	6 812:-
063	6 812:-
076	7 211:-
102	7 294:-
108	7 493:-
127	7 792:-
152	8 141:-

Elektriskt automatspjäll med raka kanter.

Standardmotor 230 V AC

Option: 24 V DC

AUDE/ADES



ADWP

Ø	Pris
050	945:-
063	952:-
076	970:-
102	1 028:-
108	1 117:-
127	1 109:-
152	1 273:-
203	1 684:-

ADWS Rostfritt

Ø	Pris
050	1 791:-
063	1 791:-
076	1 843:-
102	2 022:-
108	2 337:-
127	2 337:-
152	2 835:-
203	3 732:-

Manuellt tätt skjutspjäll med raka kanter.

ADWP/ADWS



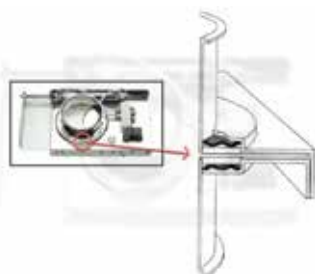
MADA

Ø	Pris
050	776:-
063	812:-
076	812:-
102	906:-
108	1 103:-
127	1 035:-
152	1 174:-

Manuellt tätt skjutspjäll med raka kanter.

Kan levereras i rostfritt.

MADA



Tätning:

Gummiring Ø 050-200 i oljebeständig kloroprenkummi.

Plastring Ø 050-500 i PEHD-500.

Spjäll AUDA, AUDE, ADWP och MADA

är tillverkade av elförzinkad plåt.

Godstjocklek:

Spjällblad 2 mm, spjällhus, 1,5 mm, Ø 050-203

Tillbehör se sid 35-36.

FILTER HÖGVAKUUM

NS-MOB

Sugenhet med direktstart



NS är en liten och mobil dammsugare som är lämplig för alla utsugsbehov, från tillfällig användning till en fast installation som en centralsugare. Dess enkla och tillförlitliga design gör den användbar för både oregelbunden och kontinuerlig drift.

Vakuumpumpens robusta konstruktion, inklusive en inbyggd kylflödesventil och överhettningsskydd, garanterar säker och lång livslängd.

Beteckning	Motor kW	Max. undertryck kPa	Max. luftflöde* m ³ /h	Pris
NS-MOB3	3,0	28	320	Begär offert
NS-MOB3XL	3,0	28	340	Begär offert
NS-MOB4	4,0	30	320	Begär offert
NS-MOB4XL	4,0	30	340	Begär offert

- Luftflöde: < 340m³/h
- Max.undertryck: 30kPa

Användningsområde

- Industriell dammsugning

OM-MOB

Sugenhet med direktstart



Centralsugaren Optimum är en mobil sugenhet med stor kapacitet. Denna modell finns med 3 eller 4 kW vakuumpump, som kan ställas in för direktstart eller utrustas med en frekvensomvandlare för att förbättra dess termiska och övergripande effektivitet.

Pumpen är konstruerad och tillverkad i Europa, med en robust konstruktion för att säkerställa lång och problemfri livslängd. Standardpumpen har en separat vakuumavlastningsventil och termiskt skydd.

Den monterade ljuddämparen håller bullernivåerna så låga som möjligt.

Beteckning	Motor kW	Max. undertryck kPa	Max. luftflöde m ³ /h	Pris
OM-MOB3	2,0	28	330	Begär offert
OM-MOB4	4,0	30	330	Begär offert

- Luftflöde: < 330m³/h
- Max.undertryck: 30kPa

Användningsområde

- Industriell dammsugning
- Svetspistoler/handverktyg
- Slipdamm från bygg/industrimiljö

CE MOB

Mobilt aggregat



Komplett aggregat med internt färdigkopplad el. Cyklon och stativ är tillverkad i pulverlackerad stålplåt.

Filterpatronerna på totalt 7,5m² är tryckluftrensade, levereras med automatik för filterrensningen.

CE-MOB har stora kullagrade hjul och ergonomiskt utformade handtag vilket gör aggregatet mycket lätttrullat.

Kan även användas som stationär enhet. Levereras med plastsäck i stoffbehållare.

Modell F är utrustad med en frekvensomriktare.

Färg: Beige RAL 7044.

Beteckning	Motor kW	Filteryta m ²	Max. undertryck kPa	Max. luftflöde* m ³ /h	Pris
CE-MOB	5,5	7,5	26	550	Begär offert

Som tillval kan aggregatet förses med:

- Frekvensomriktare med behovsstyrning
- Ljudkapsling
- HEPA-filter på utblåssida

* Beroende av stofttyp, drifttider etc.

- Luftflöde: < 355m³/h
- Max.undertryck: 30kPa

Användningsområde

- Industriell dammsugning
- Svetspistoler/handverktyg
- Slipdamm från bygg/industrimiljö

FILTER HÖGVAKUUM



Beteckning	Motor kW	Max. undertryck kPa	Max. luftflöde* m ³ /h	Pris
NS-3	3,0	28	320	Begär offert
NS-3XL	3,0	28	340	Begär offert
NS-4	4,0	30	320	Begär offert
NS-4XL	4,0	30	340	Begär offert

- Luftflöde: < 340m³/h
- Max.undertryck: 30kPa

Användningsområde

- Dammsugning
- Svetspistoler/handverktyg

NS är en liten och kompakt dammsugare som är lämplig för alla utsugsbehov, från tillfällig användning till en fast installation som en centraldammsugare. Dess enkla och tillförlitliga design gör den användbar för både oregelbunden och kontinuerlig drift.

Vakuumpumpens robusta konstruktion, inklusive en inbyggd kylflödesventil och överhettningsskydd, garanterar säker och lång livslängd.

NS/NS-XL

Sugenhet med direktstart



Beteckning	Motor kW	Max. undertryck kPa	Max. luftflöde* m ³ /h	Pris
OM-3	3,0	28	330	Begär offert
OM-3F	3,0	28	420	Begär offert
OM-4	4,0	30	330	Begär offert
OM-4F	4,0	30	420	Begär offert
OM-5F	5,5	28	650	Begär offert

- Luftflöde: < 650m³/h
- Max.undertryck: 30kPa

Användningsområde

- Industriell dammsugning
- Svetspistoler/handverktyg
- Slipdamm från bygg/industrimiljö

Centraldammsugaren Optimum är en mid-range maskin med stor kapacitet.

Denna modell finns med 3 eller 4 kW vakuumpump som kan ställas in för direktstart eller utrustad med en frekvensomvandlare för att förbättra dess termiska effektivitet och övergripande effektivitet.

Pumpen är konstruerad och tillverkad i Europa, med en robust konstruktion för att säkerställa sin långa och problemfria liv.

Standarden pump har en separat vakuumavlastningsventil och en termiskt skydd. Den monterade ljuddämparen håller bullernivåerna så låga som möjligt.

OM/OM-F

Sugenhet med direktstart



Beteckning	Motor kW	Max. undertryck kPa	Max. luftflöde* m ³ /h	Pris
FD-5F	5,5	28	670	Begär offert
FD-7F	7,5	30	670	Begär offert
FD-11F	11,0	30	950	Begär offert
FD-13F	13,0	28	1490	Begär offert
FD-15F	15,0	30	1690	Begär offert

- Luftflöde: < 1690m³/h
- Max.undertryck: 30kPa

Användningsområde

- Industriell dammsugning
- Svetspistoler/handverktyg
- Slipdamm från bygg/industrimiljö

Centraldammsugare som består av en vakuumpump, ett elskåp, en cyklonseparator med filter och ett stålstativ.

Modeller betecknade med bokstaven F är också utrustade med en frekvensomriktare.

Enheten är huvudsakligen gjord av järn och målas med pulverlackering. Vakuumpumpen är tillverkad av aluminium och gjutjärn.

Sugaggregat FD finns med vakuumpump mellan 5,5 - 15 kW och är försedd med antingen bottenklaff eller dammbehållare.

FD/FD-F

Sugenhet med frekvensomriktare





FILTER HÖGVAKUUM

CE/CE-F

Stationär högvakuumenhet



CE-3 och CE-5 är dom minsta i serien med stationära enheter för högvakuumsug.

Enheterna består av ett komplett tryckluftsrensat patronfilter med stoftbehållare, sidokanalfläkt och ett el/styrskåp.

Alla enheter är monterade vid leverans och klara för att ansluta ström, tryckluft och ett rörsystem.

Levereras med plastsäck i stoftbehållare.

Modell F är utrustad med en frekvensomriktare.

Färg: Beige RAL 7044

Beteckning	Motor kW	Filteryta m ²	Max. undertryck kPa	Max. luftflöde* m ³ /h	Pris
CE-3	3,4	4,2	25	312	Begär offert
CE-5	5,5	7,5	26	550	Begär offert
CE-3F	3,4	4,2	27	400	Begär offert
CE-5F	5,5	7,5	30	630	Begär offert

* Beroende av stofttyp, drifttider etc.

Som tillval kan aggregatet förses med:

- Frekvensomriktare med behovsstyrning
- Ljudkapsling
- HEPA-filter på utblåssida

- Luftflöde: < 550m³/h
- Max.undertryck: 26kPa

Användningsområde

- Industriell dammsugning
- Svetspistoler/handverktyg
- Slipdamm från bygg/industrimiljö

CE/CE-F

Stationär högvakuumenhet



CE-13 ingår i serien med stationära enheter för högvakuumsug.

Enheterna består av ett komplett tryckluftsrensat patronfilter med stoftbehållare, sidokanalfläkt och ett el/styrskåp.

Alla enheter är monterade vid leverans och klara för att ansluta ström, tryckluft och ett rörsystem.

Levereras med plastsäck i stoftbehållare.

Modell F är utrustad med en frekvensomriktare.

Färg: Beige RAL 7044.

Beteckning	Motor kW	Filteryta m ²	Max. undertryck kPa	Max. luftflöde* m ³ /h	Pris
CE-13	13	10	30	1140	Begär offert
CE-13F	13	10	31	1250	Begär offert

* Beroende av stofttyp, drifttider etc.

Som tillval kan aggregatet förses med:

- Frekvensomriktare med behovsstyrning
- Ljudkapsling
- HEPA-filter på utblåssida

- Luftflöde: < 1140m³/h
- Max.undertryck: 30kPa

Användningsområde

- Industriell dammsugning
- Svetspistoler/handverktyg
- Slipdamm från bygg/industrimiljö

CE/CE-F

Stationär högvakuumenhet



CE-18 ingår i serien med stationära enheter för högvakuumsug.

Enheterna består av ett komplett tryckluftsrensat patronfilter med stoftbehållare, sidokanalfläkt och ett el/styrskåp.

Alla enheter är monterade vid leverans och klara för att ansluta ström, tryckluft och ett rörsystem.

Levereras med plastsäck i stoftbehållare.

Modell F är utrustad med en frekvensomriktare.

Färg: Beige RAL 7044.

Beteckning	Motor kW	Filteryta m ²	Max. undertryck kPa	Max. luftflöde* m ³ /h	Pris
CE-18	18	25	31	1370	Begär offert
CE-18F	18	25	31	1580	Begär offert

* Beroende av stofttyp, drifttider etc.

Som tillval kan aggregatet förses med:

- Frekvensomriktare med behovsstyrning
- Ljudkapsling
- HEPA-filter på utblåssida

- Luftflöde: < 1370m³/h
- Max.undertryck: 31kPa

Användningsområde

- Industriell dammsugning
- Svetspistoler/handverktyg
- Slipdamm från bygg/industrimiljö

FILTER HÖGVAKUUM



Beteckning	Filteryta m ²	Max. undertryck kPa	Max. luftflöde* m ³ /h	Pris
SDCH-3-L	3	35	1000	Begär offert
SDCH-5-L	5	30	1500	Begär offert
SDCH-7-L	7	30	2100	Begär offert
SDCH-9-L	9	30	2700	Begär offert
SDCH-12-L	12	30	3500	Begär offert

* Beroende av stofttyp, drifttider etc.

- Luftflöde: < 3 500m³/h
- Max.undertryck: 30kPa

Användningsområde

- Träspån/damm
- Pappersdamm
- Allmänt torrt stoft

Stoftavskiljare SDCH-L är ett tryckluftrensatslangfilter för filtrering av stoft och spån.

Avskiljaren är avsedd att användas för undertryck d.v.s. att fläkten placeras efter avskiljaren.

Genom att avskiljaren består av flera olika delar som är ihopskarvade med fläns kan avskiljarens inspektionsluckor och utlopp vridas 360 grader för att få delarna i önskat läge.

Avskiljaren ska anslutas med ren och torr tryckluft 5-7 bar. Avskiljaren är konstruerad för maximal gastemperatur på +60° C.

Tillval: Automatik för tryckluftrensning.

SDCH-L

Slangfilter



Beteckning	Filteryta m ²	Max. undertryck kPa	Max. luftflöde* m ³ /h	Pris
SDCC-7,5-7	7,5	35	1300	Begär offert
SDCC-11-L	10,5	30	2200	Begär offert
SDCC-25-L	25	30	2700	Begär offert
SDCC-40-L	40	30	4500	Begär offert

* Beroende av stofttyp, drifttider etc.

- Luftflöde: < 3 500m³/h
- Max.undertryck: 30kPa

Användningsområde

- Svetsrök
- Fint torrt damm
- Städning C-sug

Stoftavskiljare SDCC-L är ett tryckluftrensats patronfilter för filtrering av stoft och fint damm.

Avskiljaren är avsedd att användas för undertryck d.v.s. att fläkten placeras efter avskiljaren.

Genom att avskiljaren består av flera olika delar som är ihopskarvade med fläns kan avskiljarens inspektionsluckor och utlopp vridas 360 grader för att få delarna i önskat läge.

Avskiljaren är konstruerad för maximal gastemperatur på +60° C.

Tillval: Automatik för tryckluftrensning.

SDCC-L

Patronfilter



Beteckning	Motor kW	Max. undertryck kPa	Max. luftflöde m ³ /h	Pris
SDFB-L	4,0	9	1500	Begär offert

- Luftflöde: < 1 500m³/h
- Max.undertryck: 7Pa

Användningsområde

- Träspån/damm
- Allmänt torrt stoft

Stoftavskiljare SDFB-L är ett skakrensats påsfilter med inbyggd remdriven fläkt för filtrering av spån och stoft. Avskiljaren är speciellt lämplig för avskiljning av träspån etc. och används ofta i slöjdsalar och mindre verkstäder.

Fläkten har en kapacitet på upp till ca 1500 m³/h luft med en bibehållen tryckkupsättning och är lämplig för punktutsug och enklare dammsugning. Rensning av filtret sker, beroende på modell, med hjälp av en manuell skakanordning eller automatiskt via en skakmotor.

Genom att avskiljaren består av flera olika delar som är ihopskarvade med fläns kan avskiljarens inspektionsluckor och utlopp vridas 360 grader för att få delarna i önskat läge.

SDFB-L

Påsfilterenhet



FILTER HÖGVAKUUM

SDFH-L

Slangfilterenhet



Stoftavskiljare SDFH-L är ett tryckluftrensats slangfilter med inbyggd remdriven fläkt för filtrering av spån och stoft. Avskiljaren är speciellt lämplig för avskiljning av spån och fint damm, etc. och används ofta i mindre verkstäder.

Fläkten har en kapacitet på upp till ca 1500 m³/h luft med en bibehållen tryckuppsättning och är lämplig för punktutsug och enklare dammsugning. Rensning av filtret sker med hjälp av tryckluftstötter. Genom att avskiljaren består av flera olika delar som är ihopskarvade med fläns kan avskiljarens inspektionsluckor och utlopp vridas 360 grader för att få delarna i önskat läge.

Beteckning	Motor kW	Max. undertryck kPa	Max. luftflöde m ³ /h	Pris
SDFH-L	3,0	4	1500	Begär offert

- Luftflöde: < 1 500m³/h
- Max.undertryck: 7kPa

Användningsområde

- Träspån/damm
- Allmänt torrt stoft

SDFC-L

Patronfilterenhet



Stoftavskiljare SDFC är ett tryckluftrensats patronfilter med inbyggd remdriven fläkt för filtrering av spån och stoft. Avskiljaren är speciellt lämplig för avskiljning av fint damm etc.

Fläkten har en kapacitet på upp till ca 1500 m³/h luft med en bibehållen tryckuppsättning och är lämplig för punktutsug och enklare dammsugning. Rensning av filtret sker med hjälp av tryckluftstötter. Genom att avskiljaren består av flera olika delar som är ihopskarvade med fläns kan avskiljarens inspektionsluckor och utlopp vridas 360 grader för att få delarna i önskat läge.

Avskiljaren ska anslutas med ren och torr tryckluft 5-7 bar. Avskiljaren är konstruerad för maximal gastemperatur på +60° C

Beteckning	Motor kW	Filteryta m ²	Max. luftflöde m ³ /h	Pris
SDFC-L	3,0	10,5	1500	Begär offert

- Luftflöde: < 1 500m³/h
- Max.undertryck: 7kPa

Användningsområde

- Svetsrök
- Fint torrt damm

CJF

Cyklonfilter



Tryckluftrensats patronfilter. Med manometer som visar differenstrycket över filtret.

Konstruktionen är gjord för att klara höga undertryck, se tabell, kan även tillverkas i förstärkt utförande.

Stoftbehållare på 72 eller 150 liter med hjul.

Beteckning	Filteryta m ² G101	Max. undertryck kPa	Max. luftflöde* m ³ /h	Pris
CJF-13	13	30	1100	Begär offert
CJF-26	26	30	2200	Begär offert
CJF-52	52	15	4400	Begär offert

* Beroende av stofttyp, drifttider etc.

- Luftflöde: < 4 400 m³/h
- Max.undertryck filterkonstruktion: 30kPa

Användningsområde

- C-sugsanläggningar
- Svetspistoler
- Handverktyg

FÖRAVSKILJARE



Beteckning	Mått/cm LxBxH	Vikt/kg	Volym/L	Pris
PS-200	22x25x60	4	12	Begär offert

- Max.undertryck: 30kPa

Användningsområde

- Föravskiljare i de flesta typer av utsug

PS-200 är en föravskiljare, lämplig för både vått och torrt avfall.

Används i kombination med vakuumsät behållare.

Inlopp/Utlopp Ø = 51 mm/51 mm.

PS-200

Föravskiljare



Beteckning	Mått/cm LxBxH	Vikt/kg	Volym/L	Filter- materialt	Pris
PS-370M	32x35x70	11	40	Polyester	Begär offert

- Max.undertryck: 30kPa

Användningsområde

- Föravskiljare i de flesta typer av utsug

PS-370M är en mobil föravskiljare, lämplig för både vått och torrt avfall. Utrustad med tvättbart polyesterfilter och 4 länkhjul.

Inlopp/Utlopp Ø = 51 mm/51 mm.

PS-370M

Föravskiljare



Beteckning	Mått/cm LxBxH	Vikt/kg	Volym/L	Pris
PS-300	34x34x85	14	35	Begär offert

- Max.undertryck: 30kPa

Användningsområde

- Föravskiljare i de flesta typer av utsug

PS-300 är en föravskiljare, lämplig för både vått och torrt avfall.

Inlopp/Utlopp Ø = 51 mm/51 mm.

PS-300

Föravskiljare



Beteckning	Mått/cm LxBxH	Vikt/kg	Volym/L	Pris
PS-370	40x40x96	19	65	Begär offert

- Max.undertryck: 30kPa

Användningsområde

- Föravskiljare i de flesta typer av utsug

PS-370 är en föravskiljare, lämplig för både vått och torrt avfall.

Inlopp/Utlopp Ø = 63 mm/63 mm.

PS-370

Föravskiljare



FÖRAVSKILJARE

PS-480

Föravskiljare



PS-480 är en föravskiljare, lämplig för både vått och torrt avfall.

Inlopp/Utlopp $\varnothing = 76 \text{ mm}/76 \text{ mm}$.

Beteckning	Mått/cm LxBxH	Vikt/kg	Volym/L	Pris
PS-480	54x54x114	56	140	Begär offert

- Max.undertryck: 30kPa

Användningsområde

- Föravskiljare i de flesta typer av utsug

COSA

Föravskiljarcontainer



Används som för-/grovavskiljare för stora materialmängder.

Konstruerad för undertryck max -30kPa.

Beteckning	Storlek m ³	Anslutningar $\varnothing = \text{mm}$	Pris
COSA-4	4	102-127	Begär offert
COSA-6	6	102-152	Begär offert

- Luftflöde: < 2 500 m³/h
- Max.undertryck: 30kPa

Användningsområde

- Högvakuumanläggningar med stora materialmängder

CY

Cyklonavskiljare



Används normalt som för-/grovavskiljare före stoftavskiljaren vid stora materialmängder.

Konstruerad för undertryck max -30kPa.

Beteckning	Anslutningar $\varnothing = \text{mm}$	Max. undertryck kPa	Max. luftflöde* m ³ /h	Pris
CY-500	100	30	550	Begär offert
CY-1000	125	30	800	Begär offert
CY-1500	160	30	1400	Begär offert
CY-2000	200	10	2100	Begär offert
CY-3000	250	10	3500	Begär offert
CY-4000	315	4	5100	Begär offert

Finns även i större modeller.

* Beroende av stofttyp, drifttider etc.

- Luftflöde: < 5 100 m³/h
- Max.undertryck: 30kPa

Användningsområde

- Föravskiljare i de flesta typer av utsug

STATIV BIG BAG



Beteckning	Mått/cm LxBxH cm	Justerbar höjd cm	Vikt kg	Säckstorlek cm	Pris
BBS	70x55x130	102-130	28	50x50x85	Begär offert

- Volym: 225 L

Användningsområde

- För hantering av storsäck/Big Bag

Storsäcksstativ BBS till modell PS som normalt används till för-/grovavskiljare före stoftavskiljaren vid stora materialmängder.
Konstruerad för undertryck max -30kPa.

BBS

Storsäcksstativ



Beteckning	Mått/cm LxBxH cm	Justerbar höjd cm	Vikt kg	Säckstorlek cm	Pris
BBM	109 x 101 x166	135-166	96	75x75x105	Begär offert

- Volym: 590 L

Användningsområde

- För hantering av storsäck/Big Bag

Storsäcksstativ BBM till modell PS som normalt används till för-/grovavskiljare före stoftavskiljaren vid stora materialmängder.
Konstruerad för undertryck max -30kPa.

BBM

Storsäcksstativ



Beteckning	Mått/cm LxBxH cm	Justerbar höjd cm	Vikt kg	Säckstorlek cm	Pris
BBL	137x126x205	165-205	135	95x95x120	Begär offert

- Volym: 1100 L

Användningsområde

- För hantering av storsäck/Big Bag

Storsäcksstativ BBL till modell PS som normalt används till för-/grovavskiljare före stoftavskiljaren vid stora materialmängder.
Konstruerad för undertryck max -30kPa.

BBL

Storsäcksstativ



AGGREGAT HÖGVAKUUM

HB

Sidokanalfläkt



HB är en direkt driven sidokanalfäkt som används för att skapa höga över- eller undertryck (<35kPa).

Passar utmärkt som sugenhet placerad efter en stoftavskiljare för högvakuumsystem så som stationära dammsugaranläggningar, utsug från munstycken till svets och slipverksamhet.

Fläkthus, fläkthjul samt motorhölje är tillverkat i gjuten aluminium.

Sidokanalfäktar används enbart för dammfri luft och för icke-explosiva eller icke-aggressiva gaser.

In- och utloppsida är försedda med ljuddämpare.

400/690V 50/60Hz

Beteckning	Effekt kW	Pris
HB-400	4-4,6	Begär offert
HB-550	5,5-6,3	Begär offert
HB-750	7,5-8,6	Begär offert
HB-850	8,5-9,8	Begär offert
HB-1100	11,0-12,6	Begär offert
HB-1250	12,5-14,5	Begär offert
HB-1850	18,5-21,3	Begär offert
HB-2000	20,0-23,0	Begär offert
HB-2500	25,0-29,0	Begär offert

HPB

Fläkt



- Enkelsugande, remdriven radialfläkt med fläkthus i gjuten aluminium och fläkthjul med bakåtböjda skolvar i aluminiumplåt.
- Fläkthus och fläkthjul i andra material t ex rostfritt stål eller förzinkad plåt kan levereras på begäran.

Beteckning	kW	Pris
HPB-260	3,0	Begär offert
HPB-260	4,0	Begär offert
HPB-260	5,5	Begär offert
HPB-260	7,5	Begär offert
HPB-360	7,5	Begär offert
HPB-360	11,0	Begär offert
HPB-360	15,0	Begär offert
HPB-360	18,5	Begär offert

SHPS- L

Sugaggregat



Sugaggregat SHPS-L är en tyst och driftsäker sugkälla för större centraldammsugningsanläggningar samt utsug från svetspistoler, handhållna maskiner etc. där man behöver höga undertryck.

Luftflöde 500-700 m³/h och undertryck ca 20.000-28.000 Pa, beroende på modell. En sidokanalfäkt med direkt driven motor är inbyggd i ett ljudisolerat skåp av pulverlackerad stålplåt, i kulören RAL 7044.

Skåpet är försett med en stor servicelucka. Fläkten är monterad på stativ med vibrationsdämpare.

Stoftavskiljare skall alltid placeras före sugaggregat SHPS-L.

Lämpliga stoftavskiljare är SDCH-L eller SDCC-L. Sugaggregatet får inte användas för utsugning av explosiva gaser eller vätskor.

Sugaggregatet är konstruerat för kontinuerlig drift och kan placeras inomhus eller utomhus.

Vid utomhusplacering bör det placeras under tak.

Beteckning	Motor kW	Luftmängd m ³ /h*	Pris
SHPS-30-L	3,0	240	Begär offert
SHPS-55-L	5,5	300	Begär offert
SHPS-130-L	12,5	650	Begär offert
SHPS-180-L	18,5	800	Begär offert
SHPS-250-L	25,0	1350	Begär offert



AGGREGAT HÖGVAKUUM



Beteckning	Motor kW	Luftmängd m ³ /h	Pris
SMPV-40-L	4,0	1500	Begär offert
SMPV-55-L	5,5	2000	Begär offert
SMPV-110-L	11,0	3000	Begär offert
SMPV-150-L	15,0	3500	Begär offert

Andra storlekar och utförande offereras på begäran.



Sugaggregat SMPV-L är en tyst och driftsäker sugkälla för punktutslag från stationära maskiner och centraldammsugning av mindre verkstäder.

En radialfläkt av högtryckstyp med kilremsdrift och elmotor är inbyggda i ett ljudisolerat skåp av pulverlackerad stålplåt, i kulören RAL 7044.

Skåpet är försett med en stor servicelucka. Fläkten är monterad på stativ med vibrationsdämpare samt försedd med remskydd.

In- och utloppen är försedda med elastiska stosar. Stoftavskiljare skall alltid placeras före sugaggregat SMPV-L. Lämpliga stoftavskiljare är SDCH-L eller SDCC-L.

Sugaggregatet får inte användas för utsugning av explosiva gaser eller vätskor. Sugaggregatet är konstruerat för kontinuerlig drift och kan placeras inomhus eller utomhus.

Vid utomhusplacering bör det placeras under tak.

SMPV-L

Sugaggregat



Beteckning	Motor kW	Luftmängd m ³ /h	Pris
SHPV-150-L	15,0	1000	Begär offert
SHPV-185-L	18,5	1700	Begär offert
SHPV-220-L	22,0	2000	Begär offert
SHPV-370-L	37,0	3000	Begär offert

Andra storlekar och utförande offereras på begäran.



Sugaggregat SHPV-L är en tyst och driftsäker sugkälla för större centraldammsugningssanläggningar samt utslag från svetspistoler, handhållna maskiner etc. där man behöver höga undertryck.

Luftflöde 1000–3000 m³/h beroende på modell, max. undertryck ca 20.000 Pa.

En radialfläkt av 2-stegstyp med kilremsdrift och elmotor är försedda med elastiska stosar. Skåpet är försett med en stor servicelucka.

Fläkten är monterad på stativ med vibrationsdämpare samt försedd med remskydd. In- och utloppen är försedda med elastiska stosar. Motorn kyls genom att höljet är försett med in och utloppsöppningar för kylluft som kan kanalanslutas vid behov. Stoftavskiljare skall alltid placeras före sugaggregat SHPV-L. Lämpliga stoftavskiljare är SDCH-L eller SDCC-L.

Sugaggregatet får inte användas för utsugning av explosiva gaser eller vätskor. Sugaggregatet är konstruerat för kontinuerlig drift och kan placeras inomhus eller utomhus.

Vid utomhusplacering bör det placeras under tak.

SHPV-L

Sugaggregat



Beteckning	Effekt kW	Luftmängd m ³ /h	Pris
WT-0100	0,5-22	150-600	Begär offert
WT-0150	1,1-37	222-900	Begär offert
WT-0280	1,5-55	306-1680	Begär offert
WT-0390	2,2-75	426-2340	Begär offert

TYR är en kompakt pump för vakuum och tryck.

Den kraftfulla pumpen är oljefri och beröringsfri.

Finns i utföranden för luftmängder upp till 4380 m³/h

- Vakuum: 500 hPa (mbar).
- Övertryck: 1000 hPa (mbar).



TYR

Vakuumpump

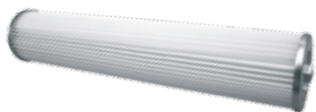


FILTER OCH AGGREGAT

RESERVDELAR OCH TILLBEHÖR

FCCC

Filterpatron standard



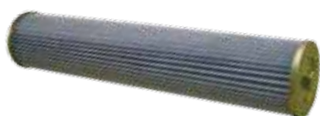
Filterpatron i veckad polyester med invändig anslutningsgånga RD72, diameter 115 mm.

Standard filterpatron i stoftavskiljare SDCC, antal och typ hittar ni i drift- och skötselanvisningarna för SDCC på vår hemsida.

Beteckning	Längd/mm	Pris
FCCC-0600	600	829:-
FCCC-0900	900	850:-
FCCC-1200	1 200	1 129:-

FCAA

Filterpatron antistat



Antistatisk filterpatron i veckad polyester med invändig anslutningsgånga RD72, diameter 115 mm.

Används i stoftavskiljare SDCC, antal och typ hittar ni i drift- och skötselanvisningarna för SDCC på vår hemsida.

Beteckning	Längd/mm	Pris
FCAA-0600	600	962:-
FCAA-0900	900	1 104:-
FCAA-1200	1 200	1 193:-

FH

Filterslang



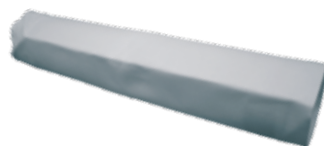
Filterslang i nålfilt, diameter 130 mm.

Standard filterslang i stoftavskiljare SDCH, antal och typ hittar ni i drift- och skötselanvisningarna för SDCH på vår hemsida.

Beteckning	Längd/mm	Pris
FH-0650	650	163:-
FH-1250	1 250	184:-
FH-1750	1 750	221:-
FH-2250	2 250	253:-

FHA

Filterslang antistat



Filterslang i antistatisk nålfilt, diameter 130 mm.

Används i stoftavskiljare SDCH, antal och typ hittar ni i drift- och skötselanvisningarna för SDCH på vår hemsida.

Beteckning	Längd/mm	Pris
FHA-0650	650	212:-
FHA-1250	1 250	285:-
FHA-1750	1 750	362:-
FHA-2250	2 250	445:-

FB

Filterpåse



FB-500 till SA-11-T

FB 700 till SDFB, SDCB och SA-18-T

Beteckning	Pris
FB-500	2 229:-
FB-700	2 439:-

FILTER OCH AGGREGAT

RESERVDELAR OCH TILLBEHÖR



Beteckning	Filtyta m ³	Längd/mm	Pris
FP-0420	4,2	620	2 797:-
FP-0750	7,5	600	5 205:-
FP-0100	10,0	900	5 850:-
FP-0250	25,0	1 200	6 073:-

Filterpatron till aggregat CE i polyester.



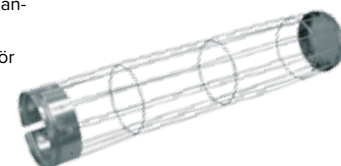
FP

Beteckning	Längd/mm	Pris
WB-0600	600	473:-
WB-1200	1 200	552:-
WB-1700	1 700	711:-
WB-2200	2 200	804:-

Slangkorg, diameter 130 mm.

Används i stoftavskiljare SDCH som stödkorg för filterslangarna på sid 86.

Antal och typ hittar ni i drift- och skötselanvisningarna för SDCH på vår hemsida.



WB

Beteckning	Pris
SEVA-200	2 193:-
SEVA-270	2 193:-
SEVA-310	2 193:-
SEVA-410	2 193:-

Säkerhetsventil för montering i undertryckssystem.



SEVA

Ø	Pris
SV-076	3 189:-
SV-108	3 589:-

Säkerhetsventil



SV

Ø	Pris
LD-076	2 790:-
LD-108	3 189:-

Ljuddämpare till säkerhetsventil SV



LD

STÄDSYSTEM HÖGVAKUUM

38 MM



Nr	Beteckning	Pris	Nr	Beteckning	Pris
1	ANHO- 038	Slang antistatisk Ø 38 mm	11	CLBZ- 038	Borste 38 mm
1	CLHP- 038	Slang EVA Ø 38 mm	12	CLBR- 038	Borste 38 mm
2	MUHO- 038	Slangmuff Ø 38 mm, antistat	13	CLNO- 038	Spaltmunstycke 38 mm
3	HOCO- 050-038	Slangkoppling 050-038	14	PLNO- 038	Rörmunstycke 38 mm
4	PIDI- 038	Anslutn. mellan städ rör och HOCO	15	CONO- 038	Spetsmunstycke 38 mm
5	CLBE- 038	Städböj Ø 38 mm	16	STNO- 038	Spaltmunstycke 38 mm metall
6	CLPI- 038	Städ rör Ø 38 mm tvådelat	17	SVCO- 038	Skarvkoppling, svirvel 38-38 mm
7	CLPC- 038	Städ rör 038, helt	18	MUCO- 038	Skarvmuff 38-38 mm, antistat
8	CLPA-038	Städ rör 038 aluminium	19	HOHO-01	Slanghållare för 1 slang
9	FLNO- 038	Golvmunstycke 38 mm 450 mm	20	HOHO-02	Slanghållare för 2 slangar
10	FLNZ- 038	Golvmunstycke 38, plast	21	HOHO-03	Tillbehörskorg

STÄDSYSTEM HÖGVAKUUM

50 MM



Nr	Beteckning	Pris	Nr	Beteckning	Pris
1	ANHO- 050	Slang antistatisk Ø 50 mm	11	STNO- 050	Spaltmunstycke i metall 50 mm
1	CLHP- 050	Slang EVA Ø 50 mm	12	CONO- 050	Spetsmunstycke 50 mm
2	MUHO- 050	Slangmuff Ø 50 mm, antistat	13	COKL-063	Klaffventil 063 -kona 080
3	HOCO-063-050	Slangkoppling 063-050	14	CLPA-050	Sugrör 050 aluminium
4	PIDI- 050	Anslutn. mellan städrör och HOCO	15	CLPF-050	Aluminiumrör med golvmunstycke 050
5	CLBE- 050	Städböj Ø 50 mm	16	SVCO- 050	Skarvkoppling, svirvel 50-50 mm
6	CLPI- 050	Städrör Ø 50 mm tvådelat	17	MUCO- 050	Skarvmuff 50-50 mm, antistat
7	CLPC- 050	Städrör 050, helt	18	PLPI- 02	Plaströr Ø 50 mm
8	FLNO- 050	Golvmunstycke 50 mm 450 mm	19	HOHO-01	Slanghållare för 1 slang
9	CLBZ- 050	Borste 50 mm, 90°	20	HOHO-02	Slanghållare för 2 slangar
9a	CLBR- 050	Borste 50 mm, 45°	21	HOHO-03	Tillbehörskorg
10	PLNO- 050	Rörmunstycke 50 mm			

STÄDSYSTEM HÖGVAKUUM

63-180 MM



Nr	Beteckning		Pris
1	CLPA-063	Sugrör Ø 63 mm aluminium	2 188:-
2	FLNO-063	Golvmunstycke Ø 63 mm, br 500 mm	2 215:-
3	PIDI-063	PIDI Ø 63 mm, anslutning mellan städrör och HOCO	397:-
4	CLPA-076	Sugrör Ø 76 mm aluminium	4 347:-
5	FLNO-076	Golvmunstycke Ø 76 mm	4 416:-
6	CLPH-076	Bulkmunstycke Ø 76 mm	7 244:-
7	CLPH-100	Munstycke med anslutning 100 mm	5 051:-
8	COKL-063	Klaffventil 063 -kona 080	593:-
9	CLBP-100	Städmunstycke Ø 100 mm	1 437:-
9	CLBP-120	Städmunstycke Ø 120 mm	1 466:-
9	CLBP-125	Städmunstycke Ø 125 mm	1 499:-
9	CLBP-160	Städmunstycke Ø 160 mm	1 691:-
9	CLBP-180	Städmunstycke Ø 180 mm	1 777:-
10	FLH-060-152	Bulkmunstycke	Begär offert
11	HOHO-01	Slanghållare för 1 slang	64:-
12	HOHO-02	Slanghållare för 2 slangar	88:-
13	HOHO-03	Tillbehörskorg	169:-



STÄDSYSTEM HÖGVAKUUM



CVUN



Centralsugningsaggregat

- 1500 W.
- Patronfilter
- Dammbehållare 12 l.

Pris

7 095:-

CLKA

Städpaket



Pris

1 140:-

Städpaket CLKA innehåller:

Städslang 10 m med start och stopp i handtag, städ rör teleskop, golvmunstycke, spaltmunstycke, rundborste, slanghållare.

CLKS



CLKB



Beteckning

Pris

CLKS	Städpkt litet	743:-
CLKB	Städpkt stort	2 504:-

Rörpaket CLKS innehåller:

6 m rör och 1 st sugdosa, 1 st montageplatta, 1 st 90° böj skarp, 3 st 90° böj, 3 st 45° böj, 1 st 45° böj/nippel, 1 st Y-rör 45°, 4 st skarvmuff, 3 st rörklammer, 1 st lim 100 ml och 10 m svagströmskabel.

Rörpaket CLKB innehåller:

10 m rör och 2 st sugdosa, 2 st montageplatta, 2 st 90° böj skarp, 7 st 90° böj, 5 st 45° böj, 1 st 45° böj/nippel, 1 st Y-rör 45°, 6 st skarvmuff, 5 st rörklammer, 1 st lim 100 ml, 17 m svagströmskabel och 1 st ljuddämpare 30 cm.

PLPI

Plaströr.



Ø	Pris	Längd/m
050	107:-	2,4
050	65:-	1,2

PLBE

Böj.



Ø	90° skarp	90° mjuk	45°
050	24:-	37:-	19:-

PLBP

Grenrör.



Ø	90°	45°
050	47:-	47:-

PICO -01

Rörkoppling.



Ø	Pris
50	83:-

PLSU



Rörklämma ABS.

Ø	Pris
50	9:-

SUVA -01

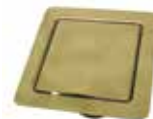


Sugdosa, vägg.
Vitlackerad mässing

Pris

420:-

SUVA -02



Sugdosa, golv.
Rostfri, kvadratisk.

Pris

572:-

INPL -01



Monteringsplatta i plåt till sugdosa SUVA-01 och -02.

Pris

73:-

KABE -01



Kabelrulle, 100 m.

Pris

900:-

PLGL -01



Lim, 100 ml.

Pris

87:-



MONTAGETILLBEHÖR



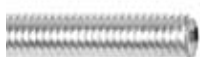
MONTAGETILLBEHÖR

PEFA



Pendelfäste	Beskrivning	Pris
PEFÄ-01	2x2000 mm	152:-
PEFÄ-02	3x2000 mm	197:-

GAST



Gängstång	Beskrivning	Pris
GAST-08	M8x2000 mm	27:-
GAST-10	M10x2000 mm	36:-
GAST-12	M12x2000 mm	58:-

CONS



Bilden avser CONS-05 och längre. Övriga levereras utan snedsteg.

Konsol	Beskrivning	Pris
CONS-01	L=150 mm	51:-
CONS-02	L=200 mm	57:-
CONS-03	L=300 mm	87:-
CONS-04	L=400 mm	99:-
CONS-05	L=500 mm	111:-
CONS-06	L=600 mm	122:-
CONS-10	L=1000 mm	211:-

WASU



Väggfäste	Beskrivning	Pris
WASU-010	L=100 mm	27:-
WASU-015	L=150 mm	31:-
WASU-020	L=200 mm	36:-
WASU-030	L=300 mm	62:-

MOBA



Montageband	Beskrivning	Pris
MOBA-01	25x1,25 mm	295:-

BALK



Balkklämma	Beskrivning	Pris
BALK-08	M8	26:-
BALK-10	M10	26:-

COBO



Skarvmutter	Beskrivning	Pris
COBO-08	M8	6:-
COBO-10	M10	8:-

EXPO



Expanderbult	Beskrivning	Pris
EXPO-08	M8	15:-
EXPO-10	M10	19:-

BAHY



Bladhylsa	Beskrivning	Pris
BLHY-08	M8	5:-
BLHY-10	M10	6:-

LSUP



L-järn	Beskrivning	Pris
LSUP	M8	6:-

ZSUP



Z-järn	Beskrivning	Pris
ZSUP	M8	6:-

MONTAGETILLBEHÖR

PICL

Klamsvep galvaniserad.



- * 076 för dimensioner 076 och 080.
- * 102 för dimensioner 100 och 102.
- * 127 för dimensioner 125 och 127.
- * 152 för dimensioner 150 och 152.

För Ø	Pris	För Ø	Pris	För Ø	Pris
050	19:-	127*	30:-	315	55:-
063	22:-	152*	41:-	400	69:-
076*	24:-	160	41:-	500	90:-
102*	26:-	203	51:-	630	118:-
108	29:-	250	55:-		

För rostfritt utförande, begär offert.

PIHO

Rundjärnsbygel.



För Ø	Pris	För Ø	Pris
050	15:-	108	26:-
063	24:-	127	26:-
076	19:-	152	41:-
102	19:-	203	64:-

För rostfritt utförande, begär offert.

PISR

Rörstöd med gummiinlägg.



- * 102 för dimensioner 100, 102.
- * 125 för dimensioner 125 och 127.
- * 152 för dimensioner 150 och 152.
- * 200 för dimensioner 200 och 203.

För Ø	Pris	För Ø	Pris	För Ø	Pris
050	22:-	140	71:-	225	146:-
063	30:-	150*	72:-	250	186:-
076	43:-	160	75:-	300	214:-
100*	51:-	180	118:-	315	261:-
125*	65:-	200*	118:-		

PISU

Rörstöd galvaniserad.



Ø	Pris	Ø	Pris	Ø	Pris	Ø	Pris
080	121:-	160	157:-	315	219:-	600	291:-
100	121:-	180	162:-	350	219:-	630	317:-
120	135:-	200	174:-	400	228:-	650	317:-
125	139:-	225	188:-	450	242:-	700	336:-
140	139:-	250	188:-	500	258:-	750	401:-
150	143:-	300	205:-	550	268:-	800	446:-

För rostfritt utförande, begär offert.

PISL

Rörstödsben.



Bild avser
Ø80-315.



Bild avser Ø350
och större.

För Ø	Pris	För Ø	Pris
350	131:-	080-160	45:-
400	135:-	180-315	46:-
450	139:-		
500	143:-		

För rostfritt utförande eller större dimensioner – begär offert.

BULT & MUTTER



Bult & Mutter	Beskrivning	Antal	Pris
BULT-0825	M8 x 25 mm	100-pack	156:-
BULT-1030	M10 x 30 mm	100-pack	317:-
MUTT-08	M8	100-pack	133:-
MUTT-10	M10	100-pack	152:-
BRIC-08	M8	200-pack	106:-
BRIC-10	M10	200-pack	208:-
MOSK-1	Montageskruv 6,5 x 64 mm	100-pack	826:-
MOSK-2	Montageskruv 4,2 x 13 mm	100-pack	666:-

MONTAGETILLBEHÖR

TADE



Ventilationstape	Beskrivning	Pris
TADE -01	B=50 mm, grå	236:-
TADB-01	B=50 mm, Butyl	787:-
ALU-01	Alu.tejp 50 mm	113:-

KITT



Kitt	Beskrivning	Pris
KITT-01, Butylkitt	Tub, 300 ml	120:-
KITT-02, Silicon	Tub, 300 ml	120:-
KITT-03, Oljers.	Tub, 300 ml	145:-

TAFA

Takfäste med fast mutter.



Beskrivning	Pris
TAFA-M8	23:-
TAFA-M10	23:-

TAFA-R

Takfäste med justerbar mutter.



Beskrivning	Pris
TAFA-R-M8	40:-
TAFA-R-M10	40:-

PIIC



Upphångningsfäste	Beskrivning	Pris
PIIC	För PICO-kopplingar	22:-

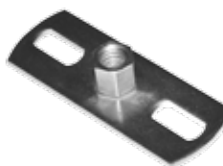
KITT-04



Kittspruta	Beskrivning	Pris
KITT-04	Kittspruta, steglös	195:-

GRFL-01

Fästplatta.



Beskrivning	Pris
M8/M10	22:-

SPOR

Ytterväggsgaller.



Beskrivning	Pris
100x100 mm	319:-
150x150 mm	438:-

SPOC

Ytterväggsgaller.



Ø	Pris
100	114:-
125	131:-
160	188:-
200	314:-
250	442:-
315	868:-

scandmiljo.no

MONTAGETILLBEHÖR

FFZV

Stativrör.



Beskrivning	Pris
35x35x1,5x3000 mm	195:-

FZB-5

Hörnkryss.



Beskrivning	Pris
40x40x2x120 mm	121:-

FZB-1

Stativfot.



Beskrivning	Pris
40x40x2x80 mm	36:-

FZB-6

Väggfäste.



Beskrivning	Pris
40x40x2x80 mm	44:-

FZB-2

Hörnstycke.



Beskrivning	Pris
40x40x2x120 mm	79:-

FZB-7

Justerbar fot.



Beskrivning	Pris
40x40x2 mm	115:-

FZB-3

T-stycke.



Beskrivning	Pris
40x40x2x120 mm	52:-

FZB-8

Stativkors.



Beskrivning	Pris
40x40x2x120 mm	121:-

FZB-4

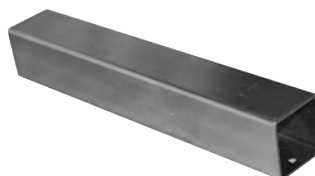
Vinkel 90 gr.



Beskrivning	Pris
40x40x2x120 mm	57:-

FZB-9

Skarvrör.



Beskrivning	Pris
40x40x250 mm	64:-

TEKNISK INFORMATION

LUFTFLÖDE OCH TRYCKFALLSVÄRDE

RÖRSYSTEM STOFTHANtering



Ø	Area m ²	Rör									Böj 90° 1,5 x D		
		Flöde m ³ /sek			Flöde m ³ /h			Tryckfall mm Vp/meter rör			Tryckfall mm Vp		
		20	m/sek 25	30	20	m/sek 25	30	20	m/sek 25	30	20	m/sek 25	30
080	0.0050	0.100	0.125	0.150	360	450	540	6.80	10.50	15.20	5.96	9.30	13.25
100	0.0079	0.158	0.198	0.237	568	711	853	5.90	8.40	13.20	5.98	9.20	13.20
120	0.0114	0.228	0.285	0.342	820	1025	1231	4.60	7.10	10.30	5.83	9.10	13.05
140	0.0154	0.308	0.385	0.462	1108	1385	1663	3.70	5.80	8.30	5.77	9.00	12.90
150	0.0176	0.352	0.440	0.528	1267	1582	1900	3.50	5.40	7.80	5.70	8.90	12.75
160	0.0200	0.400	0.500	0.600	1440	1800	2160	3.20	5.10	7.30	5.64	8.80	12.65
180	0.0255	0.510	0.638	0.765	1836	2295	2754	2.80	4.20	6.00	5.57	8.70	12.50
200	0.0314	0.628	0.785	0.942	2260	2825	3390	2.40	3.80	5.45	5.51	8.60	12.35
225	0.0400	0.800	0.100	1.200	2880	3600	4320	2.10	3.20	4.60	5.45	8.50	12.20
250	0.0490	0.980	1.225	1.470	3528	4420	5292	1.85	2.90	4.15	5.38	8.40	12.05
300	0.0710	1.420	1.770	2.130	5112	6390	7668	1.47	2.30	3.30	5.32	8.30	11.90
350	0.0960	1.920	2.400	2.880	6912	8640	10368	1.22	1.90	2.70	5.26	8.20	11.75
400	0.1250	2.500	3.130	3.750	9000	11250	13500	0.96	1.50	2.15	5.20	8.10	11.60
450	0.1600	3.200	4.000	4.800	11520	14400	17280	0.83	1.30	1.85	5.13	8.00	11.50
500	0.1960	3.920	4.900	5.900	14110	17620	21170	0.74	1.15	1.65	5.06	7.90	11.35
550	0.2380	4.760	5.950	7.150	17135	21400	25705	0.64	1.00	1.45	5.00	7.80	11.20
600	0.2820	5.640	7.060	8.950	20300	25430	30455	0.58	0.90	1.30	4.93	7.70	11.05
650	0.3300	6.600	8.300	9.900	23760	29840	35640	0.52	0.80	1.12	4.87	7.60	10.90
700	0.3850	7.700	9.600	11.550	27720	34610	41580	0.46	0.72	1.03	4.80	7.50	10.75
750	0.4400	8.800	11.030	13.200	31680	39735	47520	0.42	0.66	0.94	4.74	7.40	10.60
800	0.5000	10.000	12.560	15.000	36600	45215	54000	0.38	0.60	0.86	4.68	7.30	10.75
850	0.5650	11.300	14.180	16.950	40680	51040	61020	0.35	0.55	0.79	4.62	7.20	10.30
900	0.6350	12.700	15.900	19.050	45720	57220	68580	0.33	0.52	0.74	4.55	7.10	10.20
950	0.7100	14.200	17.700	21.300	51120	63755	76680	0.32	0.50	0.71	4.49	7.00	10.10

Luftflöde och tryckfallsvärde högvakuum

Luftflöde vid olika hastigheter

Ø	20 m/s	25 m/s	30 m/s
038	82	102	122
045	114	143	172
050	141	177	212
063	224	280	336
076	326	408	490
102	588	735	882
108	659	824	986
127	912	1140	1367
152	1306	1632	1959

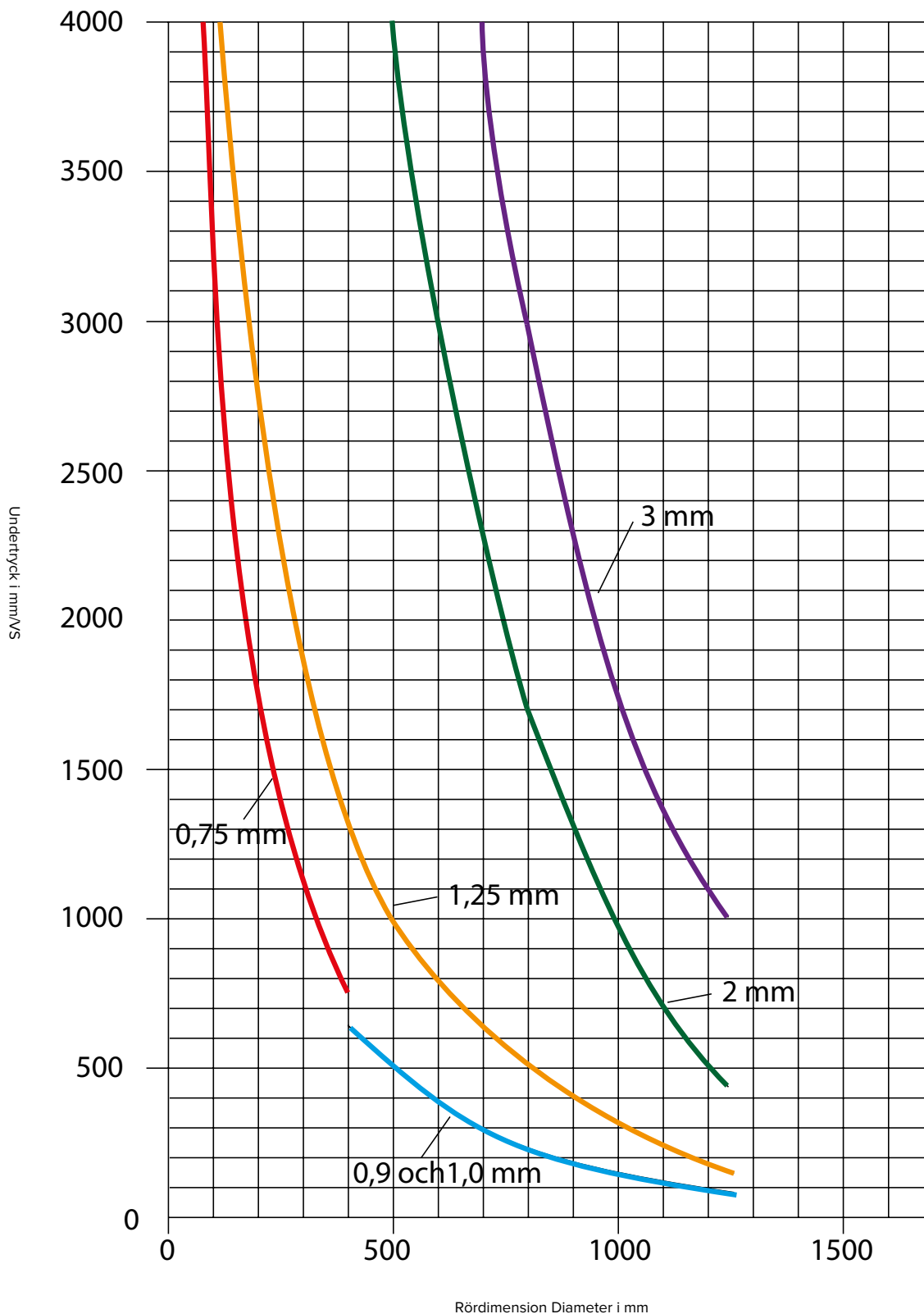
Tryckfall i rör vid olika hastigheter

Ø	20 m/s	25 m/s	30 m/s
038	18	28	40
045	15	22	32
050	13	20	29
063	10	16	22
076	8	13	18
102	6	9	12
108	5	8	11
127	4	7	10
152	3	5	8



TEKNISK INFORMATION

UNDERTRYCKSVÄRDE RÖR

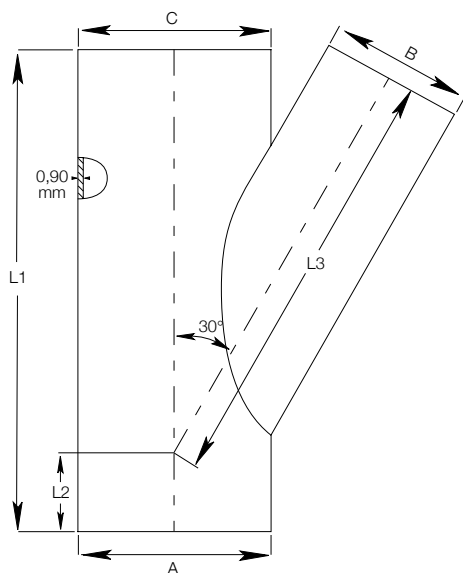


TEKNISK INFORMATION

RÖRSYSTEM STOFTHANTERING

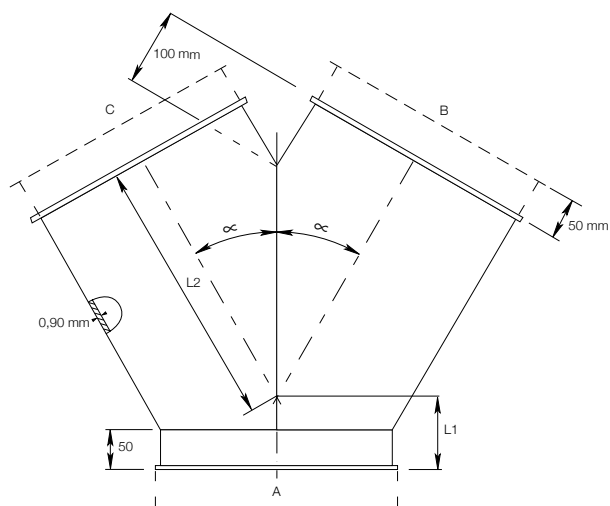


Grenrör



Dimensioner						
A=C mm	B mm	L1 mm	L2 mm	L3 mm	∞	Tjocklek
	080	350			28.0	0.90
	100	350			28.8	0.90
	120	350			28.8	0.90
	125	400			29.0	0.90
	140	450			29.1	0.90
	150	450			29.2	0.90
	160	450			29.2	0.90
	180	550			29.3	0.90
	200	550			29.3	0.90
	225	600			29.4	0.90
	250	750			29.5	0.90
Valda (100 - 1000)	275	750			29.6	0.90
	300	750		Beräknat	29.6	0.90
	315	850		Beräknat	29.6	0.90
	350	950			29.6	0.90
	400	1050			29.7	0.90
	450	1250			29.7	0.90
	500	1250			29.7	0.90
	550	1250			29.8	0.90
	600	1450			29.8	0.90
	630	1650			29.8	0.90
	650	1650			29.8	0.90
	700	1650			29.8	0.90
	750	1250			29.9	0.90
	800	1250			29.9	0.90
	850	2050			29.9	0.90
	900	2050			29.9	0.90

Byxrör



Beräkning av L1 och L2 för 3 x 30°

$$L1 = (A \times 0.134) + 50$$

$$L2 = (B \times 0.866) + 100$$

Exempel

$$A = B = C = 200$$

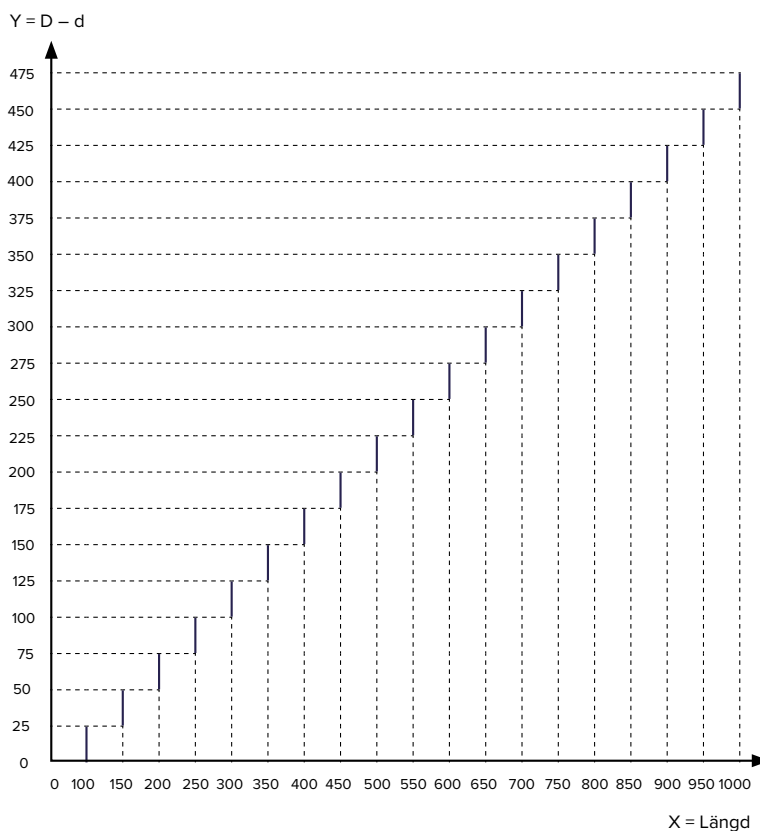
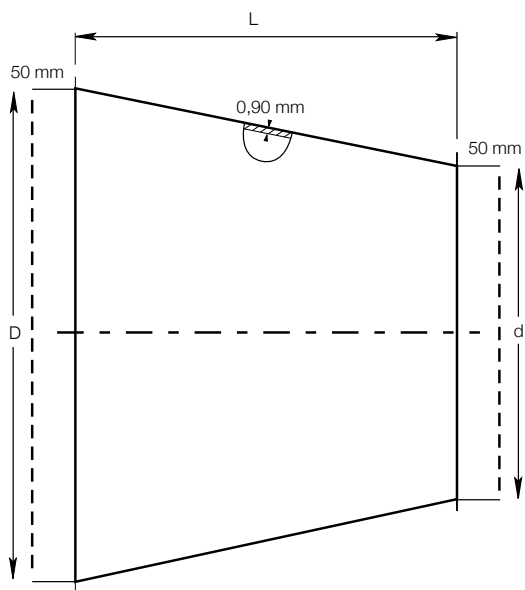
$$L1 = (A \times 0.134) + 50 = 76.8$$

$$L2 = (B \times 0.866) + 100 = 273.2$$



TEKNISK INFORMATION

REDUKTIONER



Exempel

GACO-500-250 mm

D=500 mm , d=250 mm

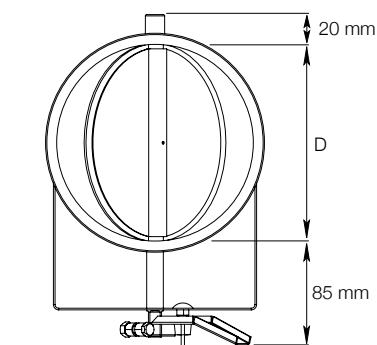
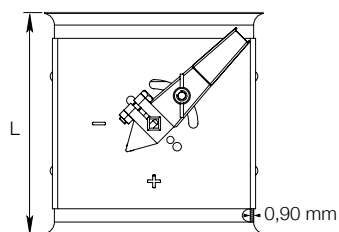
Beräkning

500 mm – 250 mm = 250 mm dvs. Y=250 mm och X= 550 mm.

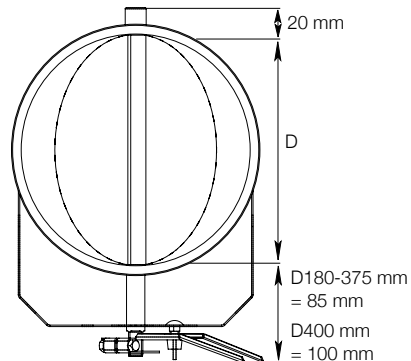
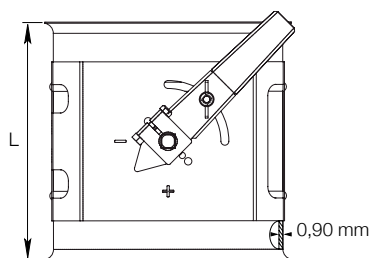
Reduktionen är 550 mm lång.

Inregleringspjäll

Diameter: Ø80 - Ø160 mm



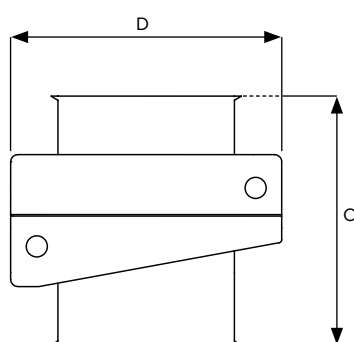
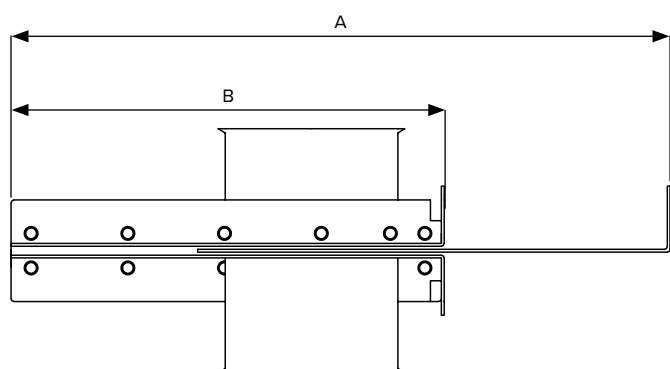
Diameter: Ø180 - Ø500 mm



Ø	S mm	L mm
080	0,90	125
100	0,90	125
120	0,90	135
125	0,90	135
140	0,90	170
150	0,90	170
160	0,90	170
180	0,90	210
200	0,90	210
225	0,90	240
250	0,90	265
275	0,90	290
300	0,90	315
315	0,90	330
350	0,90	365
400	0,90	415
450	0,90	465
500	0,90	515

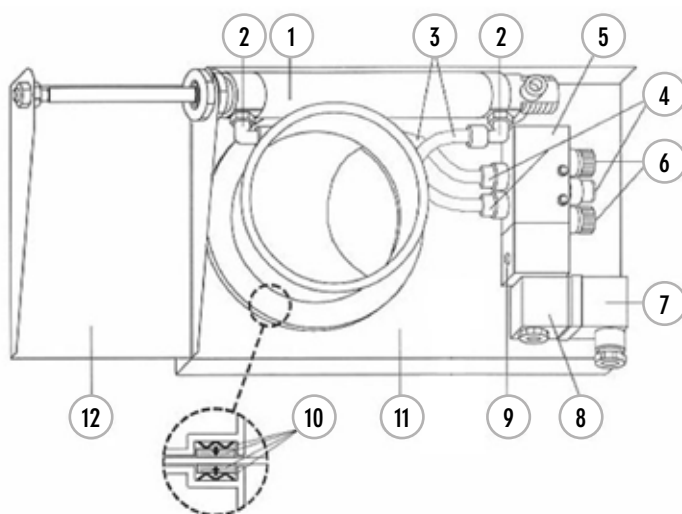
TEKNISK INFORMATION

SPJÄLL ADWP, AUDA-A, E, F, S



Ø mm	A mm	B mm	C mm	D mm	Godstj. Blad mm	Godstj. Hus mm
050*	293	192,5	145	139,5	2	1,5
063*	293	192,5	145	139,5	2	1,5
076*	338	222,5	145	156,5	2	1,5
080	338	222,5	125	156,5	2	1,5
100	398	263,0	125	176,5	2	1,5
102*	398	263,0	125	176,5	2	1,5
108*	475	313,5	145	201,5	2	1,5
120	475	313,5	125	201,5	2	1,5
125	475	313,5	125	201,5	2	1,5
127*	475	313,5	145	201,5	2	1,5
140	548	363,0	125	226,5	2	1,5
150	548	363,0	125	226,5	2	1,5
152*	548	363,0	125	226,5	2	1,5
160	574	382,5	125	236,5	2	1,5
180	699	463,0	125	276,5	2	1,5
200	699	463,0	125	276,5	2	1,5
202*	699	463,0	125	276,5	2	1,5
225	847	562,0	165	347,0	3	2,0
250	849	562,0	165	371,0	3	2,0
300	1050	692,0	165	422,0	3	2,0
315	1050	692,0	165	422,0	3	2,0
350	1160	763,0	165	472,0	3	2,0
400	1310	863,0	165	522,0	3	2,0

*Med raka kanter. I övrigt med spännbandskant.



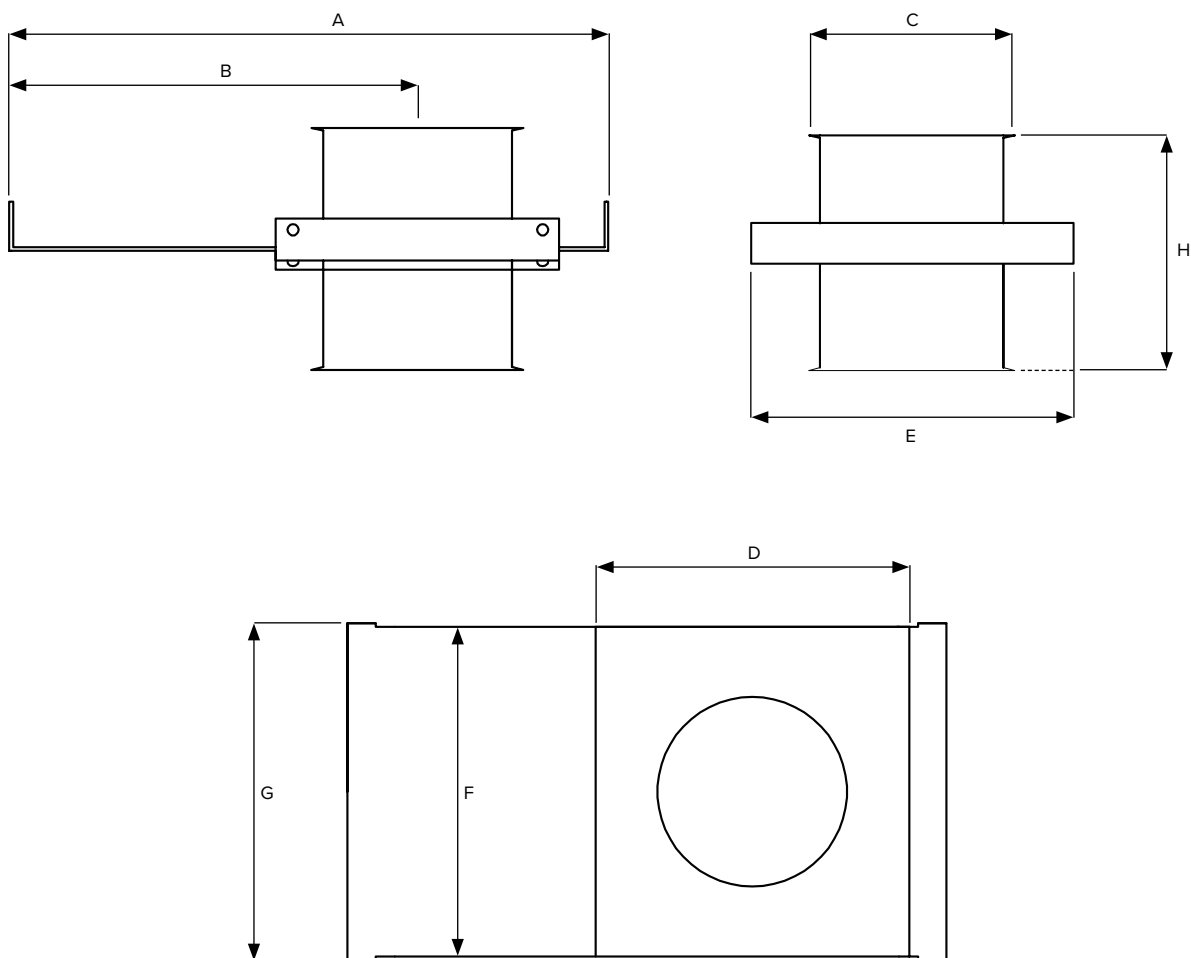
- 1 Pneumatisk cylinder
- 2 Vridbar vinkelanslutning 1/8" - 6 mm slang
- 3 PU-slang 6 mm, längd 1 m
- 4 Rak anslutning 1/8" - 6 mm slang
- 5 5/2 magnetventil (utan spole)
- 6 Strypljuddämpare 1/8"
- 7 Kontakthatt för spole
- 8 Spole 230V AC eller 24V AC/DC (specialspänningar kan erhållas)
- 9 Skruv för manuell körning
- 10 Tätningsset
- 11 Spjällhus
- 12 Spjällblad



TEKNISK INFORMATION

SPJÄLL MADA

Ø = C	A	B	D	E	F	G	H	Godstj. blad	Godstj. hus
050-063	255	173	125	137	133	137	130	2.0	1.5
080	275	183	275	157	153	157	128	2.0	1.5
100-102	315	213	165	177	173	177	128	2.0	1.5
108-127	365	250	190	202	198	202	128	2.0	1.5
150-152	409	281	213	227	223	227	128	2.0	1.5
160	435	303	222	237	223	237	128	2.0	1.5
180	515	240	265	277	273	277	128	2.0	1.5
200-203	515	240	265	277	273	277	128	2.0	1.5
225	595	442	295	370	365	370	165	3.0	2.0
250	595	442	295	370	365	370	165	3.0	2.0
300	717	510	365	425	415	425	165	3.0	2.0
315	745	536	380	432	430	435	165	3.0	2.0
350	815	585	415	470	465	470	165	3.0	2.0
400	915	664	465	517	515	520	165	3.0	2.0



TEKNISK INFORMATION

CYKLON TYP JA

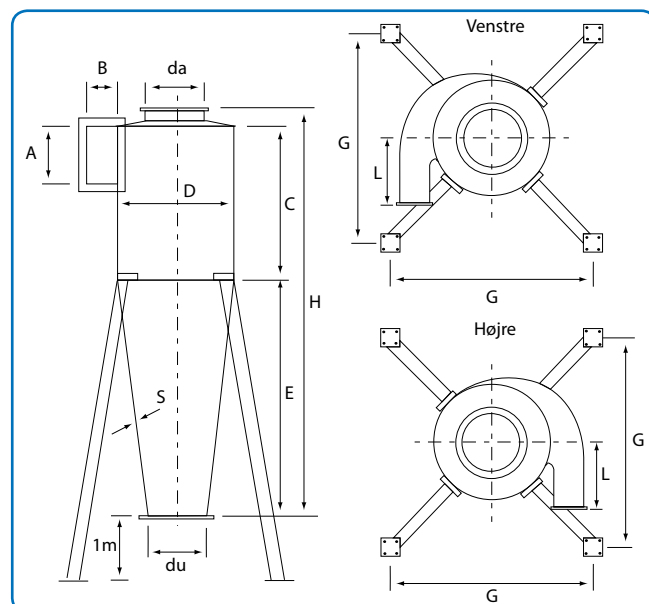
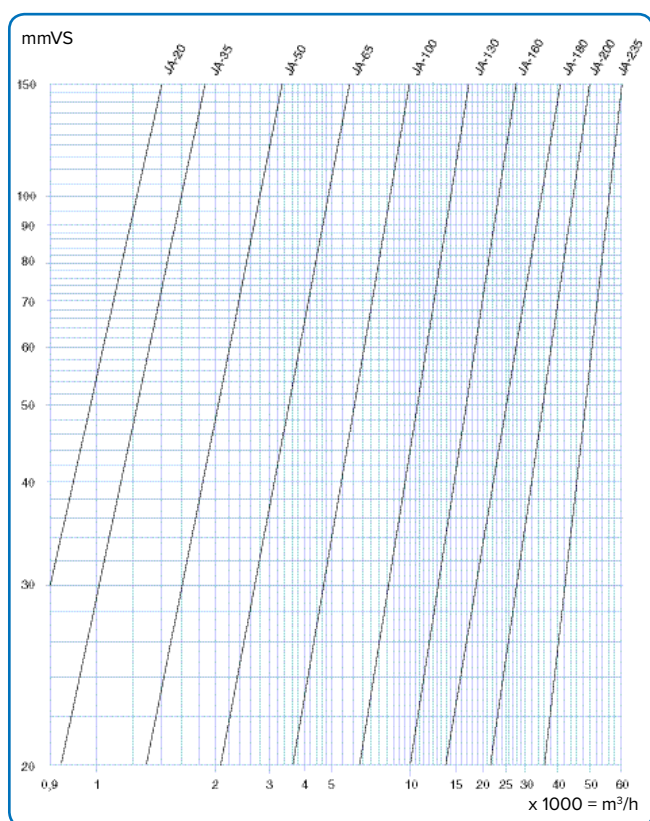
Cyklon typ JA är framtagen för grovavskiljning av olika typer av stoft.

Pulverlackerad med blå kulör RAL-5010 som standard.

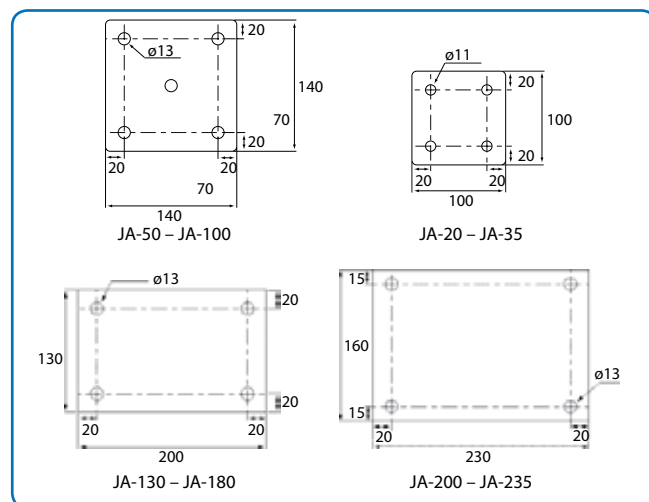
Ben levereras separat till passande cyklon.

Renslucka i bottendelen på cyklonen levereras enligt förfrågan.

Diagrammet visar tryckfall i cyklon vid olika luftmängder. Luftmängd är angiven i m³/h.



Måttspecifikationer på längderna är angivna i tabellen nedanför.

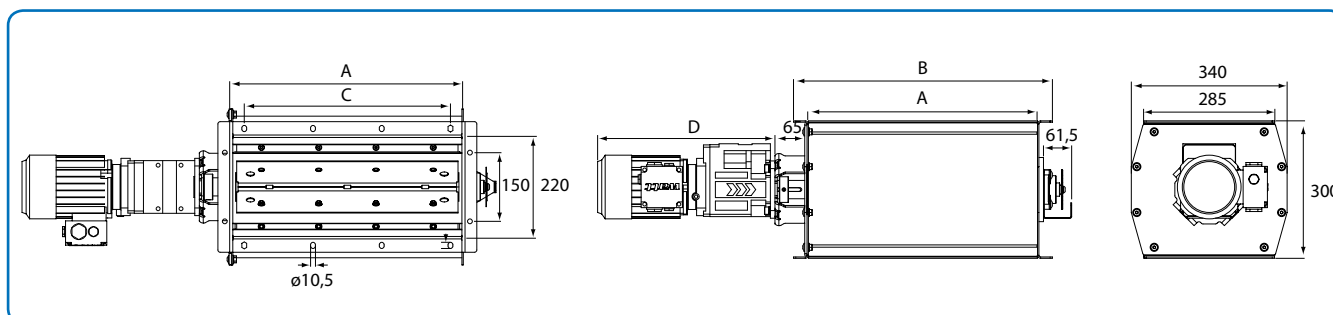


Stativfot för cyklon JA.

Dimensioner													
Type	A mm	B mm	C mm	D mm	da mm	du mm	E mm	G mm	H mm	S mm	K mm	L mm	Vægt kg
JA-20	230	100	570	400	225	160	820	1050	1465	2	240	240	25
JA-35	285	125	710	500	250	200	1020	1200	1790	2	297	300	55
JA-50	350	160	710	500	250	200	1020	1200	1790	2	310	300	70
JA-65	445	200	995	700	400	300	1405	1539	2500	2	419	420	115
JA-100	560	300	1500	1000	550	400	2050	1960	3752	2	615	600	270
JA-130	750	400	2000	1280	700	450	2820	2305	5090	3	789	700	565
JA-160	1100	500	2000	1600	800	550	3150	2690	5420	3	1050	900	685
JA-180	1500	500	2500	1800	1000	650	3450	2790	6250	3	1157	950	875
JA-200	1310	700	2800	2000	1250	800	4100	3400	7100	3	1310	1100	1735
JA-235	1850	800	3350	2350	1500	950	4860	3440	8500	3	1440	1200	2322

TEKNISK INFORMATION

SLUSSAR TYP JK-S/JK-EXS



Måttspecifikationer är angivna i tabellen nedanför.

Rotorsluss typ JK-S/JK-EXS levereras med 6-bladig rotor med slitstarka gummilameller som är bultade på rotoraxels plåtprofiler.

Rotorsluss JK-200-S är utrustad med klokoppling mellan rotor och motor/växellådan.

Rotor är tillverkad i 2 mm plåt och behandlad med industriprimer.

Gummilameller levereras som standard i Neoprengummi.

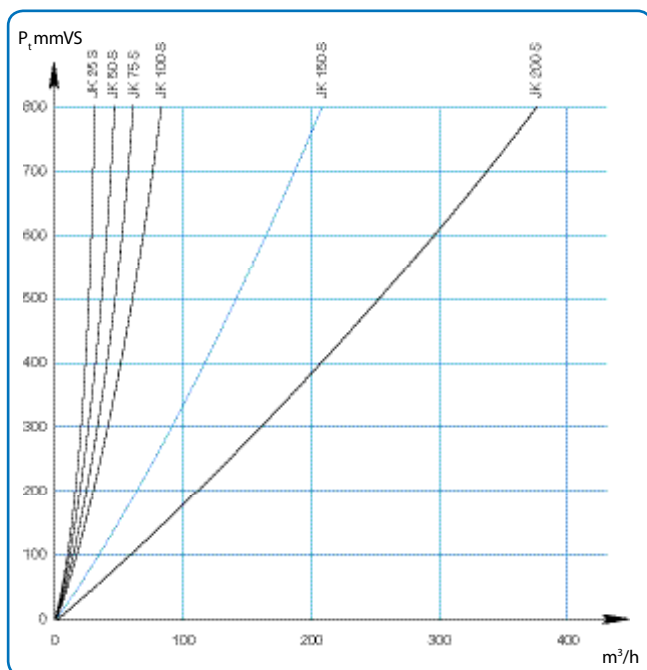
Silikon gummi levereras enligt förfrågan.

1. Gummilameller med Neoprengummi för max. temperatur +70° C och min. temperatur -10° C
2. Gummilameller med Silikon gummi för max. temperatur +250° C och min. temperatur -60° C

Levereras som standard förberett för montage av rotationsvakt.

JK-S slussen är ATEX- godkänd under kategori 2D.

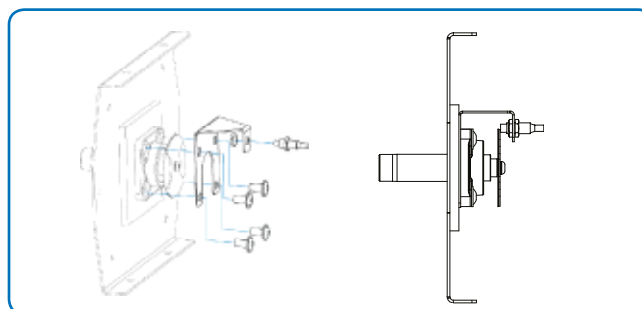
JK-EXS är ATEX-godkänd under kategori 1D säkerhetssystem.



Diagrammet visar förlust genom slussen vid olika tryckförhållande.

Type	Dimensioner				Vägt kg
	A mm	B mm	D mm	C mm	
JK-25S	250	315	387	1 × 150	45
JK-50S	500	565	387	3 × 150	59
JK-75S	750	815	387	4 × 150	73
JK-100S	1000	1065	416	6 × 150	94
JK-150S	1500	1565	416	9 × 150	122
JK-200S	2000	2065	416	13 × 150	165
JK-25EXS	250	315	387	1 × 150	47
JK-50EXS	500	565	387	3 × 150	60
JK-75EXS	750	815	387	4 × 150	73
JK-100EXS	1000	1065	416	6 × 150	92

Rotordiameter = ø300 mm

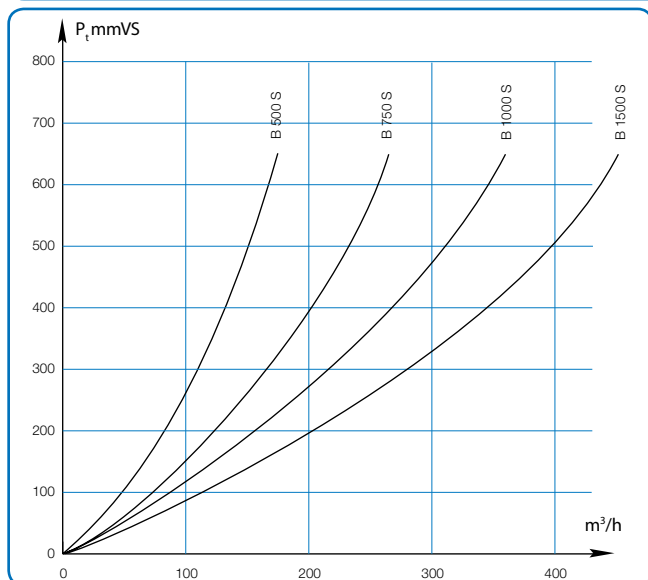
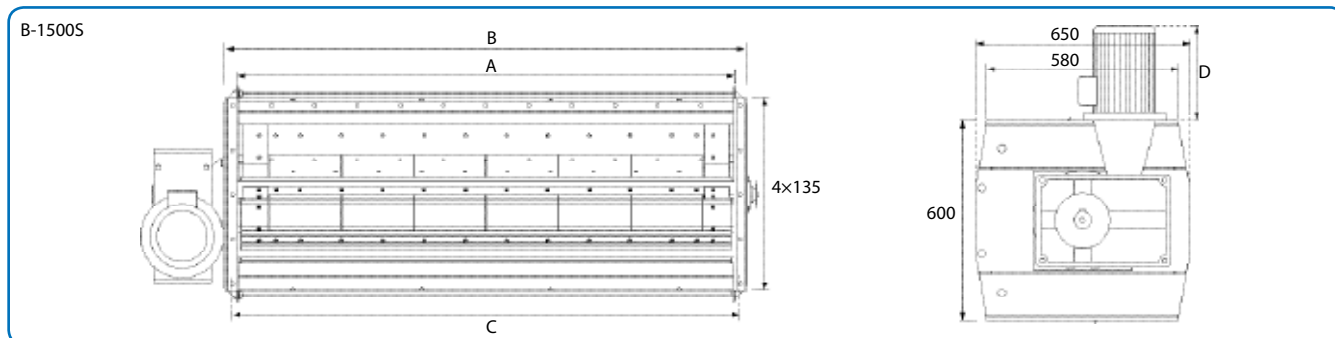
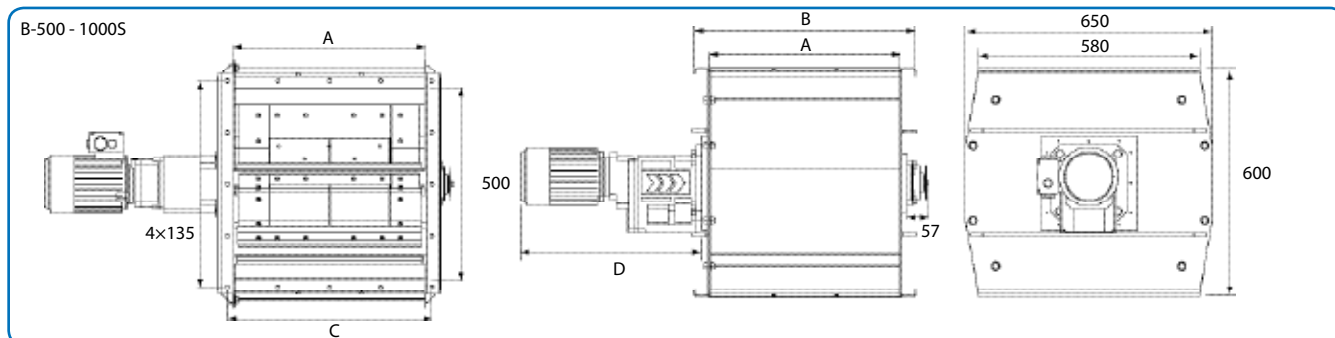


Rotationsvakt.

Type	Motoreffekt kW	Dimensioner		
		Ampereforbruk ved 400 V	min ⁻¹	Kapacitet v. 50% fyllning m ³ /h
JK-25S/EXS	0,37	0,94	20	10
JK-50S/EXS	0,37	0,94	20	20
JK-75S/EXS	0,37	0,94	20	32
JK-100S/EXS	0,55	1,38	20	42
JK-150S/EXS	0,55	1,38	20	63
JK-200S/EXS	0,55	1,38	20	83

TEKNISK INFORMATION

SLUSSAR TYP B-S/B-EXS



Diagrammet visar förlust genom slussen vid olika tryckförhållande.

Rotorssluss B-S/B-EX är utrustad med 8-bladig rotor med slitstarka gummilameller som är bultade på rotoraxels plåtprofiler. Rotor är tillverkad i 2 mm plåt och behandlad med industriprimer. Gummilameller levereras som standard i Neoprengummi. Silikongummi levereras enligt förfrågan.

1. Gummilameller med Neoprengummi för max. temperatur +70° C och min. temperatur -10° C.
2. Gummilameller med Silikongummi för max. temperatur +250° C och min. temperatur -60° C.

Levereras som standard förberett för montage av rotationsvakt.

B-S slussen är ATEX-godkänd under kategori 2D.

B-EXS är ATEX-godkänd under kategori 1D säkerhetssystem.

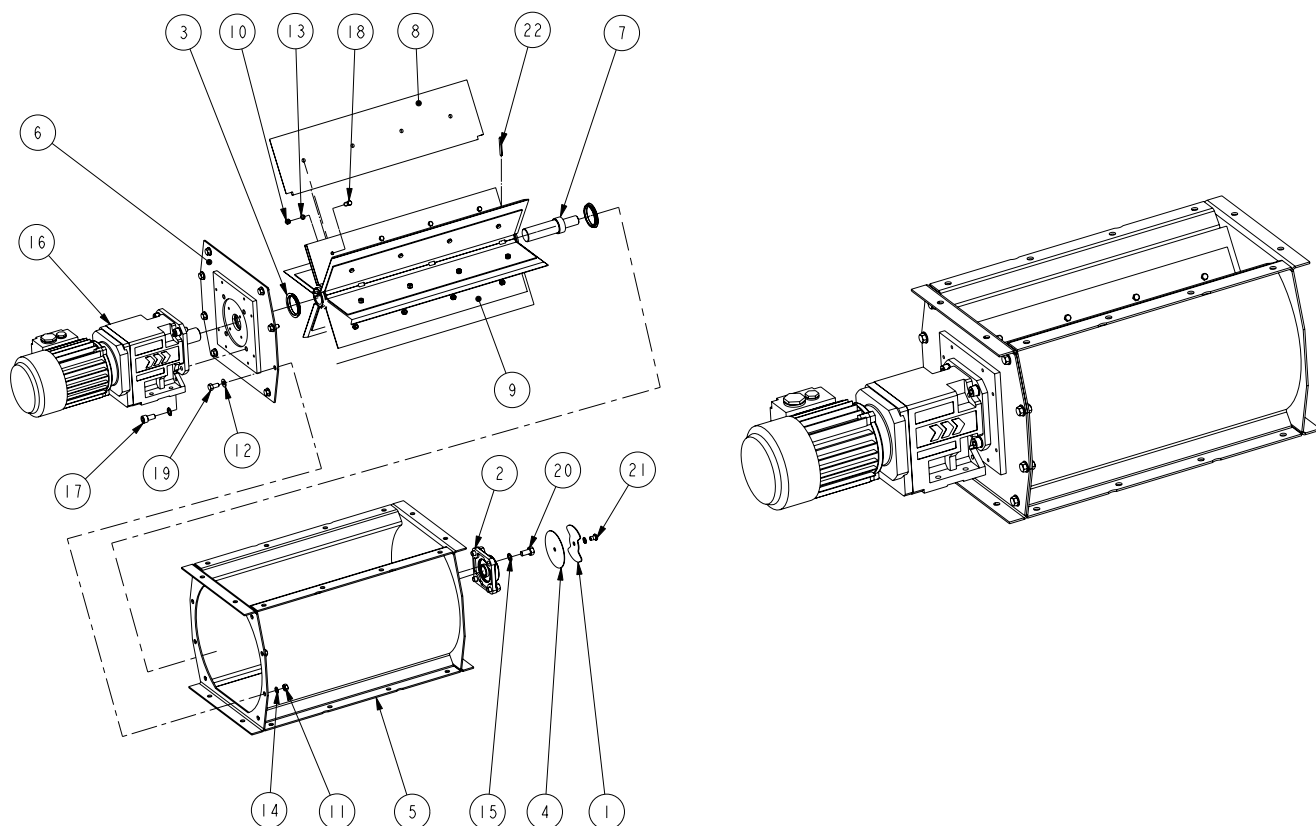
Dimensioner					
Type	A mm	B mm	D mm	C mm	Vägt kg
B-500S	500	580	525	4 × 135	140
B-750S	750	830	525	5 × 158	185
B-1000S	1000	1080	610	8 × 130	260
B-1500S	1500	1580	296	12 × 130	480
B-500EXS	500	580	525	4 × 135	140
B-750EXS	750	830	525	5 × 158	185
B-1000EXS	1000	1080	610	8 × 130	260

Dimensioner				
Type	Motoreffekt kW	Ampereförbrukning ved 400 V	min ⁻¹	Kapacitet v. 50% fyllning m ³ /h
B-500S	0,75	2,00	16	60
B-750S	0,75	2,00	16	90
B-1000S	1,10	3,10	16	120
B-1500S	2,20	4,55	16	180

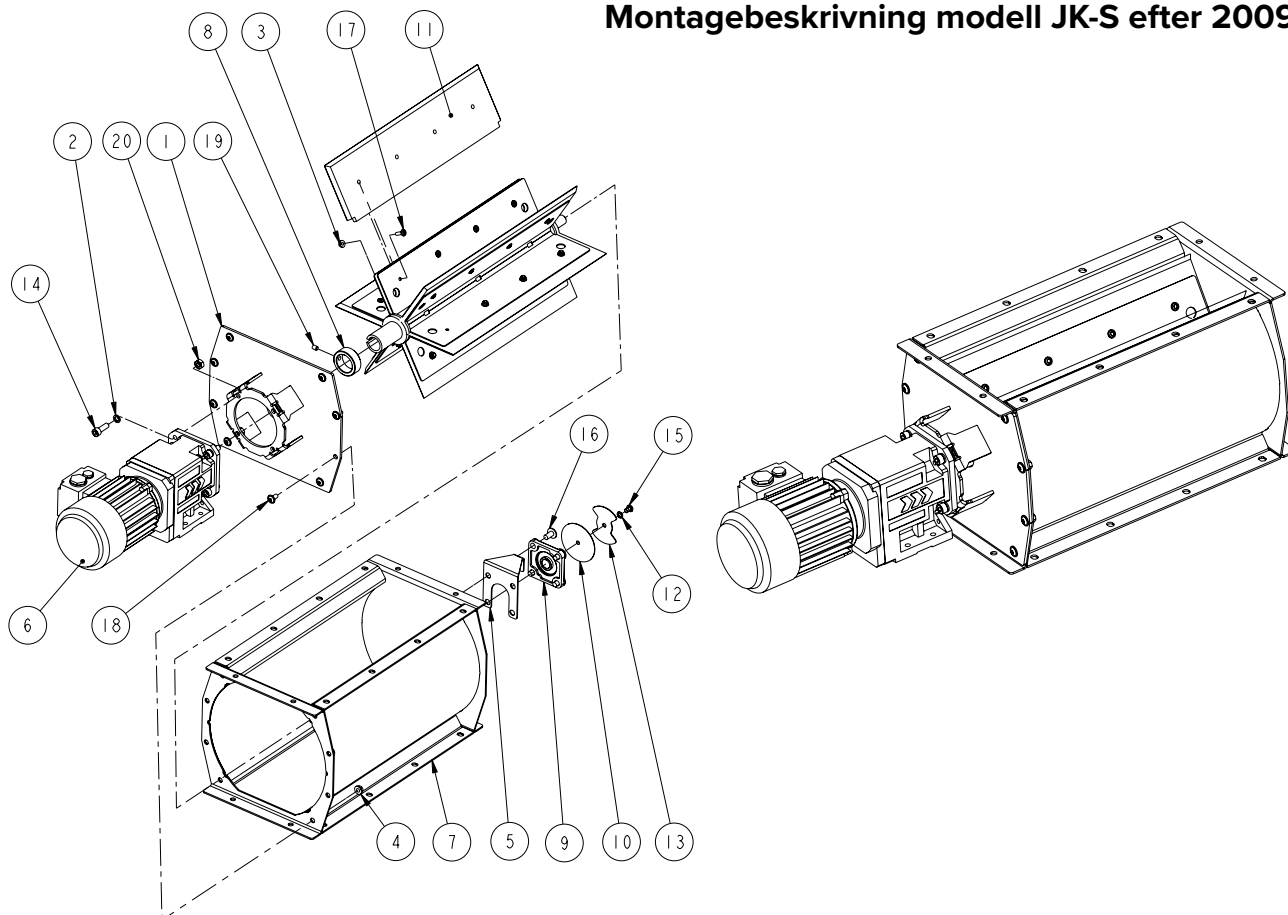


TEKNISK INFORMATION

MONTAGEBESKRIVNING SLUSS JK-S FÖRE 2009



Montagebeskrivning modell JK-S efter 2009



TEKNISK INFORMATION

FLÄKTAR JK-20D TILL JK-40D

Radialfläkt typ JK-D är direktdriven och avsedd för materialhantering.

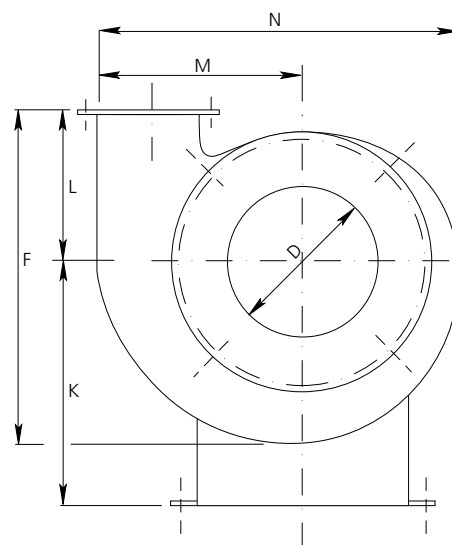
Urustade med självrengörande fläkthjul med bakåtböjda skovlar och de har aerodynamiskt intag.

Fläkthjulen är statiskt och dynamiskt balanserade.

Maximal drifttemperatur: 60 °C

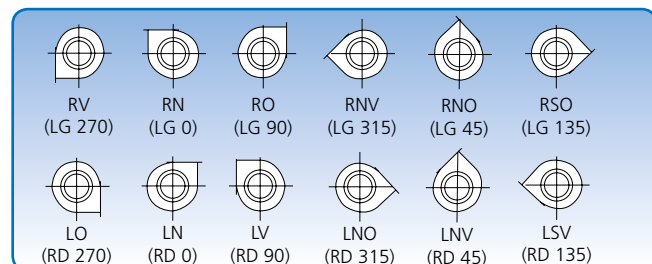
Antalet skovlar reduceras med 2 stycken på fläkthjul för papper.

Fläktarna kan levereras i gnistfritt utförande, med inlopp i rostfritt stål och explosionssäker (ATEX) motor.

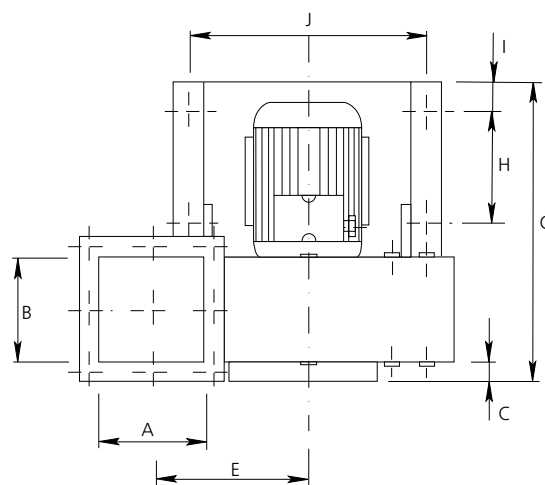


Plåttjocklek i mm

Typ	JK-20D - JK-30D	JK-35D - JK-40D
Fläkthjul - standard	4	5
Fläkthjul - förstärkt	8	8
Fläkthus - standard	3	3
Fläkthus - förstärkt	6	8



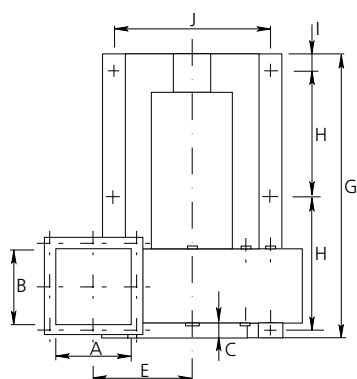
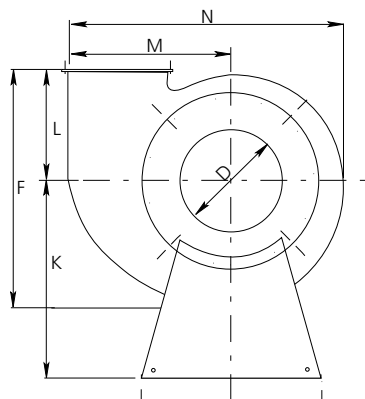
6 positioner. Positionsbeteckningen gäller sett från inloppssidan.



Typ	Dimensioner														Vikt u/motor kg
	A mm	B mm	C mm	D mm	E mm	F mm	G mm	H mm	I mm	J mm	K mm	L mm	M mm	N mm	
JK-20D	140	140	33	200	207	448	400	141	40	317	325	198	284	500	27
JK-22D	166	166	29	225	220	500	475	192	40	326	340	224	310	552	34
JK-25D	186	186	30	250	248	582	530	210	50	356	384	273	348	618	45
JK-30D	206	206	36	300	267	631	577	230	50	356	415	293	377	676	50
JK-35D	225	225	45	350	320	670	735	360	50	390	515	293	438	770	73
JK-40D	251	251	55	400	330	740	795	400	50	488	500	326	462	824	88

TEKNISK INFORMATION

FLÄKTAR JK-30K TILL JK-75K



Radialfläkt typ JK-K är remdriven och avsedd för materialhantering.

Urustade med självrengörande fläkthjul med bakåtböjda skovlar och de har aerodynamiskt intag.

Fläkthjulen är statiskt och dynamiskt balanserade.

Remskivorna är försedda med taperlock-bussning, vilket innebär att de lätt kan ersättas vid förändrad fläkthastighet.

Maximal drifttemperatur: 60 °C

Med kylskiva: Upp till 200 °C

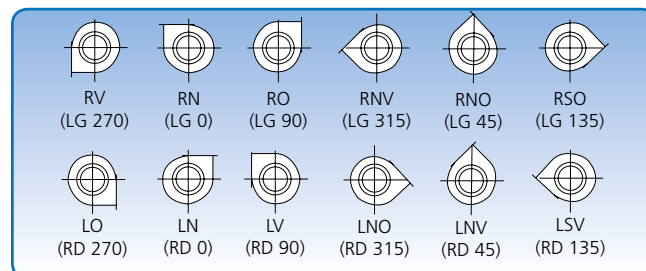
Antalet skovlar reduceras med 2 stycken på fläkthjul för papper.

Fläktarna kan levereras i gnistfritt utförande, med inlopp i rostfritt stål och explosionssäker (ATEX) motor.

Inloppet (D) är utvärdigt mått och levereras som standard med rak kant.

Plåttjocklek i mm

Typ	JK-30K	JK-40K - JK-45K	JK-55K	JK-75K
Fläkthjul - standard	4	5		6
Fläkthjul - förstärkt	8	8	8	8
Fläkthus - standard	3	3		4
Fläkthus - förstärkt	6	8		8



6 positioner. Positionsbeteckningen gäller sett från inloppssidan.

Typ	Dimensioner														Vikt u/motor kg
	A mm	B mm	C mm	D mm	E mm	F mm	G mm	H mm	I mm	J mm	K mm	L mm	M mm	N mm	
JK-30K	206	206	36	300	267	631	860	370	55	430	550	293	377	676	79
JK-40K	250	250	55	400	330	740	1110	494	55	550	650	326	462	824	200
JK-45K	339	339	55	450	395	885	1207	528	55	672	720	375	570	1013	300
JK-55K	418	418	60	550	500	1095	1540	700	59	825	955	468	715	1250	532
JK-75K	700	550	60	750	442	1310	1875	855	70	850	1125	600	800	1410	597

TEKNISK INFORMATION

FLÄKTAR T-200D/K TILL T-500D/K

Radialfläkt T-D, direktdrift, och T-K, remdrift, är utformade för koncentrerad materialtransport över långa avstånd.

Fläkthjul finns i två varianter: ett öppet T-hjul för grova eller avlånga materialtyper och ett stängt P-hjul stoftpartiklar (< 2 mm).

Fläkthjul till papper är alltid utfört med öppet T-hjul med 6 blad.

T-hjul kan levereras i slitstarkt material HARDOX.

Fläkthjulen är statiskt och dynamiskt balanserade.

Fläktarna kan levereras i gnistfritt utförande, med inlopp i rostfritt stål och explosionssäker (ATEX) motor.

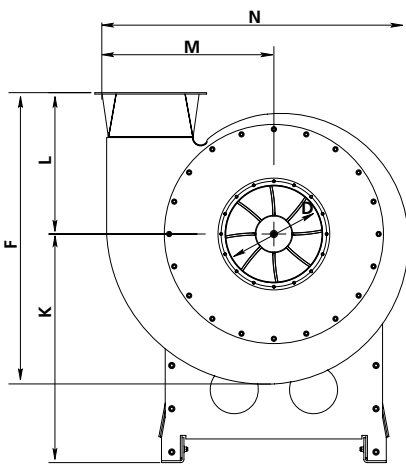
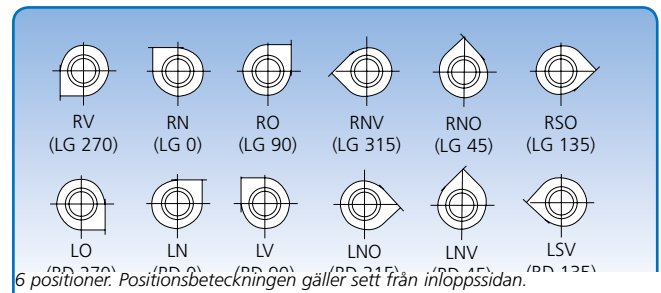
Remskivorna är försedda med taperlock-bussning, vilket innebär att de lätt kan ersättas vid förändrad fläkthastighet.

Maximal drifttemperatur: 60 °C

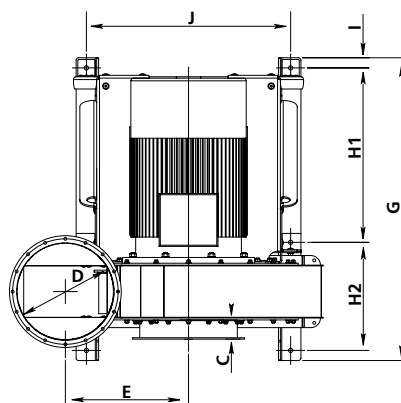
Med kylskiva : Upp till 200 °C (endast K-modeller)

Inloppet (D) är utvändigt mått och levereras med rak kant på T-200 och T-300 och med fläns på T-400 och T-500

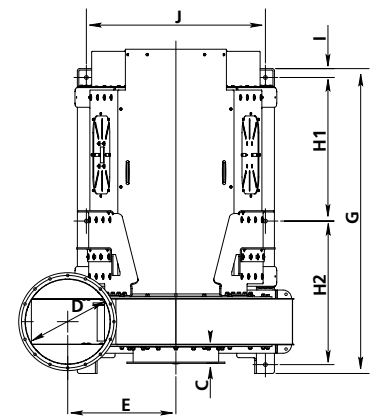
Effekter mäts enligt ISO 5801.



T-D/K



T-D



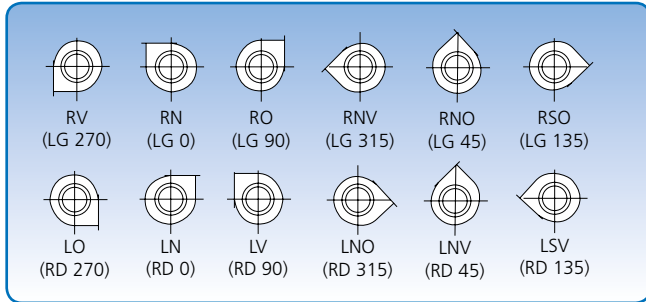
T-K

Dimensioner

Typ	C mm	D mm	E mm	F mm	G mm	H1 mm	H2 mm	I mm	J mm	K mm	L mm	M mm	N mm	Vikt u/motor kg
T-200K	100	200	352	896	1099	506	506	42	671	720	496	454	834	257
T-300K	75	300	380	1076	1255	584	584	42	786	860	591	533	971	371
T-400K	106	400	514	1212	1436	676	676	42	850	1008	588	716	1273	627
T-500K	215	500	522	1361	1668	792	792	42	932	1193	693	774	1366	677
T-200D	100	200	352	896	934	305	545	38	671	720	496	454	834	219
T-300D	75	300	380	1076	1110	366	660	38	760	860	591	533	971	328
T-400D	106	400	514	1212	1208	398	726	37	850	1008	588	716	1273	529
T-500D	215	500	522	1361	1535	450	1001	37	850	1193	693	774	1366	646

TEKNISK INFORMATION

FLÄKTAR MT-30D TILL MT-90D



6 positioner. Positionsbeteckningen gäller sett från inloppssidan.

Radialfläkt typ JK-MTD är direktdriven och konstruerad för renluftstransport.

JK-MTD är utrustad med bakåtböjda skovlar och har aerodynamiskt intag.

Fläkt hjulen är statiskt och dynamiskt balanserade enligt ISO 10816-3.

För att styra fläkthastighet och luftvolym används vanligtvis en frekvensomvandlare.

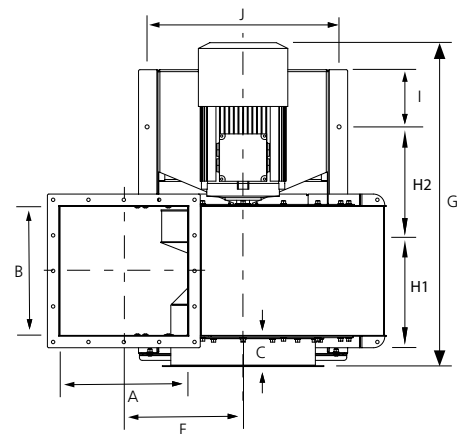
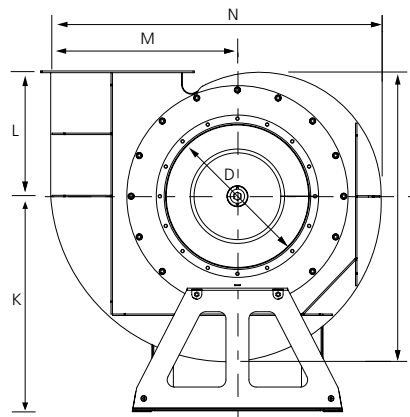
Maximal drifttemperatur: 60 ° C

Inloppet (D), är utvändigt mått och levereras som standard med fläns.

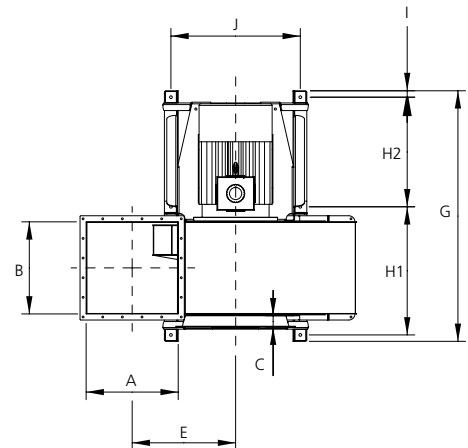
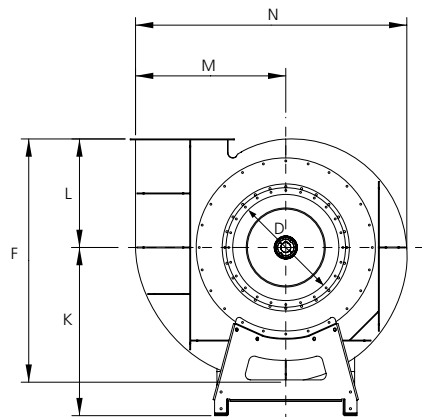
Fläktarna kan levereras i anti spark version med inlopp i rostfritt stål.

Finns med explosionsmotor (Eex).

MT-30D till MT-50D



MT-60D till MT-90D



Dimensioner

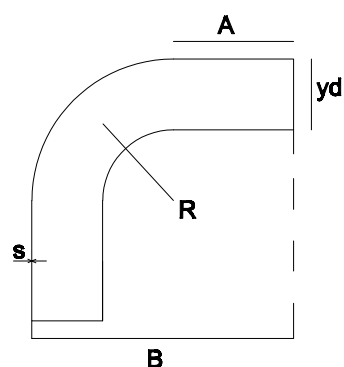
Typ	A mm	B mm	C mm	D mm	E mm	F mm	G mm	H1 mm	H2 mm	I mm	J mm	K mm	L mm	M mm	N mm	Vikt u/motor kg
JK-30MTD	250	250	106	300	318	645	733	225	225	51	430	550	276	450	768	37
JK-40MTD	350	350	106	400	368	779	903	370	370	49	550	650	326	550	1098	119
JK-50MTD	450	450	106	500	416	1012	1128	370	370	199	672	750	436	643	1146	206
JK-60MTD	505	505	75	600	655	1515	1481	742	655	42	850	1032	685	906	1659	444
JK-70MTD	605	605	75	700	680	1598	1646	842	720	42	850	1105	713	979	1773	491
JK-80MTD	705	705	75	800	711	1691	1821	942	795	42	1000	1188	744	1062	1901	564
JK-90MTD	805	805	75	900	718	1762	1990	1071	832	44	1264	1264	771	1120	1994	807

TEKNISK INFORMATION

RÖRSYSTEM HÖGVAKUUM

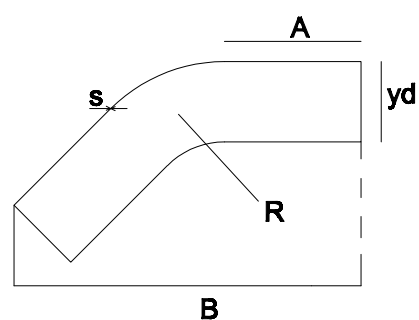


Böj STBE 90°



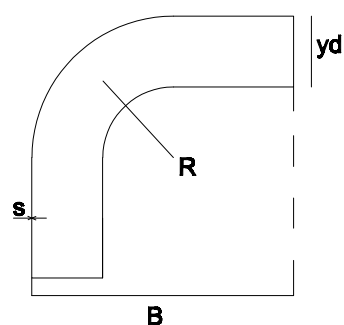
STBE 90°	yd mm	R mm	S mm	A mm	B mm	Vikt kg
050-90	50	125	1,5	125	275	1,1
063-90	63	95	1,5	150	280	1,4
076-90	76	170	1,5	100	295	1,6
102-90	102	150	2,0	220	410	2,7
108-90	108	170	2,0	210	440	2,4
127-90	127	170	2,0	225	450	3,2
152-90	152	225	2,0	300	605	3,3
203-90	202	304	2,0	100	100	5,4

Böj STBE 45°



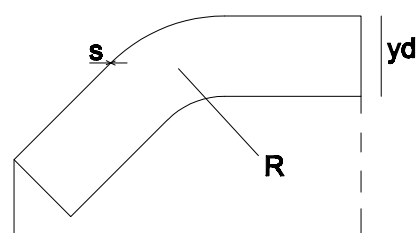
STBE 45°	yd mm	R mm	S mm	A mm	B mm	Vikt kg
050-45	50	125	1,5	125	320	0,7
063-45	63	95	1,5	115	295	0,9
076-45	76	170	1,5	110	335	1,2
102-45	102	150	2,0	240	560	2,3
108-45	108	170	2,0	235	550	5,9
127-45	127	170	2,0	260	610	3,8
152-45	152	225	2,0	330	775	7,2
203-45	202	304	2,0	100	100	4,8

Böj STBS 90°



STBS 90°	yd mm	R mm	S mm	B mm	Vikt kg
050-90	50	77	1,2	110	0,27
063-90	63	95	1,6	135	0,54
076-90	76	114	1,6	155	0,79
102-90	102	152	2,0	195	1,15

Böj STBS 45°



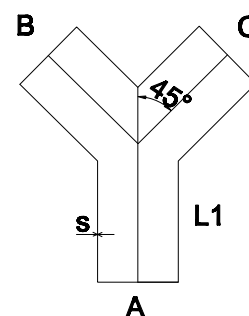
STBS 45°	yd mm	R mm	S mm	Vikt kg
050-45	50	77	1,2	0,18
063-45	63	95	1,6	0,39
076-45	76	114	1,6	0,55
102-45	102	152	2,0	1,00

TEKNISK INFORMATION

RÖRSYSTEM HÖGVAKUUM

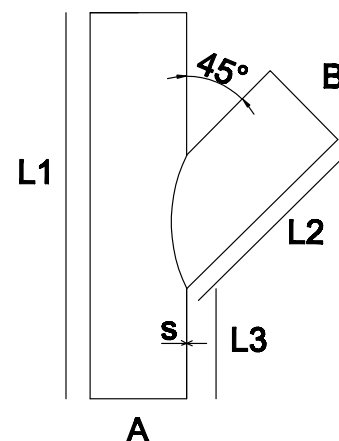
∅ mm	A mm	B,C mm	L1 mm	L2 mm	S mm	Vikt kg
050-050	050	050	150	100	2.0	0.6
063-063	063	063	150	100	2.0	0.9
076-076	076	076	150	100	2.0	1.0
102-102	102	102	150	100	2.0	1.0
108-108	108	108	200	150	2.0	1.3
127-127	127	127	200	150	2.0	2.1
152-152	152	152	200	150	2.0	4.8
203-203	203	203	200	150	2.0	6.8

Byxrör STTP



∅ mm	A, C mm	B mm	L1 mm	L2 mm	L3 mm	S mm	Vikt kg
050-050	050	050	300	155	110	2.0	0.5
063-050	063	050	300	155	110	2.0	0.6
063-063	063	063	300	155	105	2.0	0.7
076-050	076	050	300	155	110	2.0	0.7
076-063	076	063	300	155	110	2.0	0.8
076-076	076	076	300	155	110	2.0	0.9
102-050	102	050	400	220	161	2.0	0.9
102-063	102	063	400	220	116	2.0	0.9
102-076	102	076	400	220	116	2.0	0.9
102-102	102	102	400	220	114	2.0	0.9
108-050	108	050	400	220	160	2.0	1.6
108-063	108	063	400	220	160	2.0	1.9
108-076	108	076	400	220	115	2.0	2.0
108-108	108	108	400	230	115	2.0	2.1
127-063	127	063	400	220	128	2.0	2.1
127-076	127	076	400	220	128	2.0	2.2
127-102	127	102	400	230	127	2.0	2.3
127-108	127	108	400	230	122	2.0	2.3
127-127	127	127	400	235	124	2.0	2.4
152-050	152	050	500	265	196	2.0	3.9
152-063	152	063	500	265	196	2.0	4.9
152-076	152	076	500	270	187	2.0	5.1
152-102	152	102	500	270	192	2.0	5.2
152-108	152	108	500	270	187	2.0	5.3
152-127	152	127	500	285	174	2.0	5.4
152-152	152	152	500	295	156	2.0	5.7
203-050	203	050	600	365	200	2.0	6,6
203-076	203	076	600	365	200	2.0	6,8
203-108	203	108	600	365	200	2.0	7,2
203-127	203	127	600	365	200	2.0	7,4
203-152	203	152	600	365	200	2.0	7,8
203-203	203	203	600	365	200	2.0	8,2

Grenrör STBP

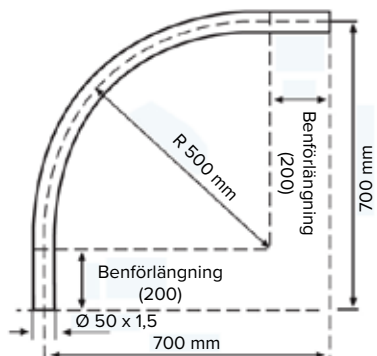


TEKNISK INFORMATION

RÖRSYSTEM HÖGVAKUUM

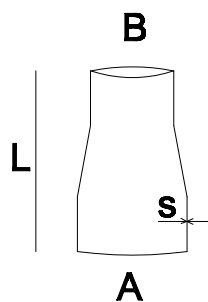


Långradieböj STBL 90°



STBL 90°	Godstjocklek mm	Radie mm	Stoslängd mm
050	1,5-2,0	500	200
063	2,0	500	200
076	2,0	500	200
102	2,0	500	200
108	2,0	500	200
129	2,0	500	200
154	2,0	500	200

Kona STCO



Ø A mm	Ø B mm	L mm	S mm	Vikt kg
063	050	125	1,5	0,25
076	050	130	1,5	0,50
076	063	125	1,5	0,40
102	063	150	2,0	0,70
102	076	140	2,0	0,69
108	063	150	2,0	0,70
108	076	135	2,0	0,72
108	102	120	2,0	0,72
127	076	170	2,0	1,05
127	102	145	2,0	1,05
127	108	135	2,0	0,87
152	108	150	2,0	1,35
152	127	150	2,0	1,10
203	127	180	2,0	1,50
203	152	150	2,0	1,40



scandmiljo.no



Vi leverer også utstyr til plast- og papiravsug, sprøytevegger og siloer, samt komplette sjaktsystemer for skittentøy og avfall.

SCAND
IndustriMiljø AS