

## PÅBYGNINGSVENTILATORER



Påbygningsventilatorer er en del af et fleksibelt system, hvor der vælges en filterenhed, så som FRS 10-20, OUK 4000, SKF 4000, eller et filterkabinet type KF1, AF1 og AFK1, hvorefter ventilatormodul vælges med det ønskede tilbehør - se nedenfor.

Ventilatormodul påboltes filtermodul.

Ventilatorerne er ikke omfattet af ERP 2013/2015 (EU 327/2011) grundet ventilatoren indbygges som transportventilator.

### Ventilatorudgave:

- B. Ventilator med lyddæmpningskabinet type VBS med afkast i top.
- D. Ventilator med lyddæmpningskabinet type VBU, HEPA/H13, med afkast i top/gitter, med Minihelic-differenstryksmanometer (0 - 1kPa).

### Påbygningsventilator, 3x400V, 2800 omdr./min., 50Hz:

Nr.	VL 1150 1,10 kW	VE 2200 2,20 kW	VE 3900 4,00 kW	VPH 1600/2 4,00 kW	VPH 1600/3 5,50 kW	RVH 35/2 4,00 kW	RVH 35/3 5,50 kW
B	03 009 240	03 384 132	03 387 132	03 348 600	03 348 800	04 900 010	04 900 020
D	03 009 270	03 384 122	03 387 122	-	-	-	-

## PÅBYGNINGSVENTILATORER



Påbygningsventilator VL/VE



Påbygningsventilator VPH



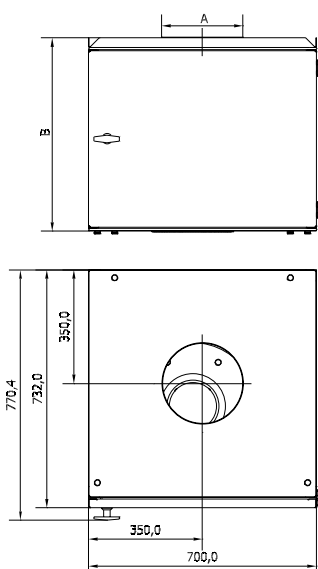
Påbygningsventilator RVH

### Ventilator-udgave nr. B:

- Mulighed for valg af ventilatortyper VL, VE, VPH og RVH, 2800 omdr./min.
- Afkastkammer beklædt med bonded foam type A1
- Farve: RAL 5007/7011 (struktur)

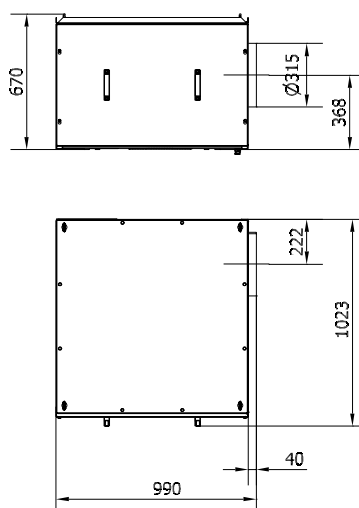
#### Påbygningsventilator VL/VE

- Afkast i top via studs
- For montage på top af M7-filter-skabe



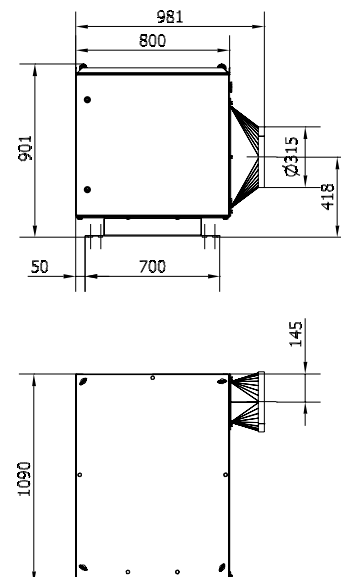
#### Påbygningsventilator VPH

- Afkast i side (rund)
- For montage på top af filterenhed type FRS



#### Påbygningsventilator RVH

- Afkast i side (firkant/rund)
- For montage på top filterenhed type FRS



Rev. 12.16 Ret til ændringer forbeholdes

Type	Varenr.*	A	B	Vægt [kg]
VL 1150	03 009 240	ø250	597	83
VE 2200	03 384 132	ø315	740	120
VE 3900	03 387 132	ø315	740	165
VPH 1600/2	03 348 600	-	-	190
VPH 1600/3	03 348 800	-	-	190
RVH 35/2	04 900 010	-	-	245
RVH 35/3	04 900 020	-	-	245

\* 3x400V, 2800 omdr./min., IE3

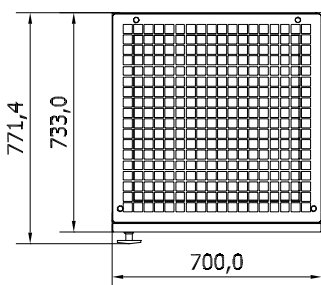
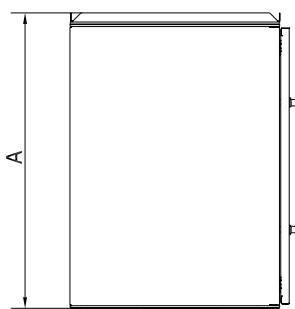
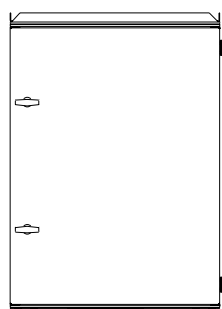
Varenr.	FRS	OUK	SKF	KF	AF	AFK
03 009 240	•			•	•	•
03 384 132	•	•	•	•	•	•
03 387 132		•	•			
03 348 600	•					
03 348 800	•					
04 900 010	•					
04 900 020	•					

## PÅBYGNINGSVENTILATORER



### Ventilator-udgave nr. D:

- Mulighed for valg af ventilatortyper VL og VE, 2800 omdr./min.
- Lyddæmpningskabinet type VBU
- Afkastkammer beklædt med bonded foam type A1
- Afkast i top/gitter
- Absolutfilter (HEPA/H13) på trykside af ventilator - virker som lyddæmper
- Minihelic-differenstrykmanometer (0-1kPa)
- Farve: RAL 5007/7011 (struktur)



Type	Varenr.*	A	Vægt [kg]
VL 1150	03 009 270	987	183
VE 2200	03 384 122	1237	200
VE 3900	03 387 122	1237	245

Varenr.	FRS	OUK	SKF	KF	AF	AFK
03 009 270				•	•	•
03 384 122		•	•	•	•	•
03 387 122		•	•			

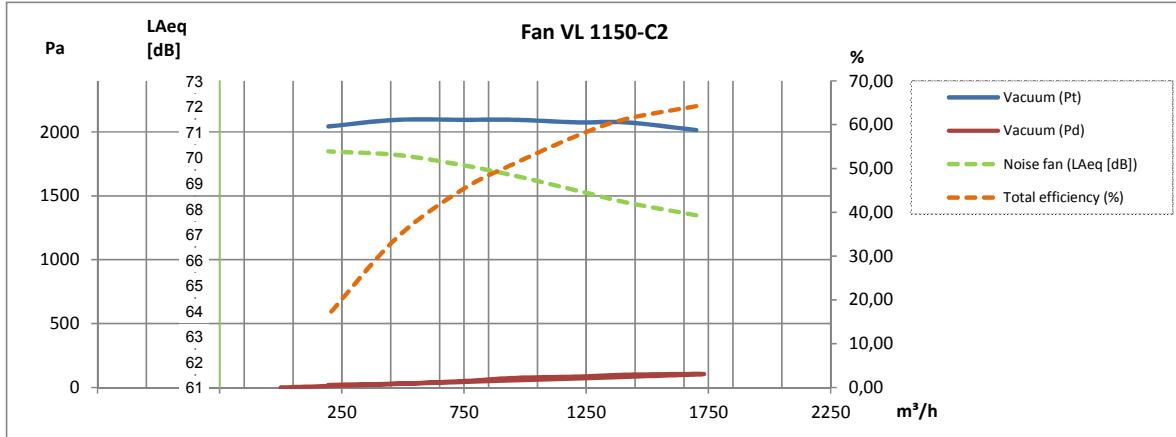
\* 3x400V, 2800 omdr./min., IE3

### Option for afkaststuds på lyddæmpningskabinet:

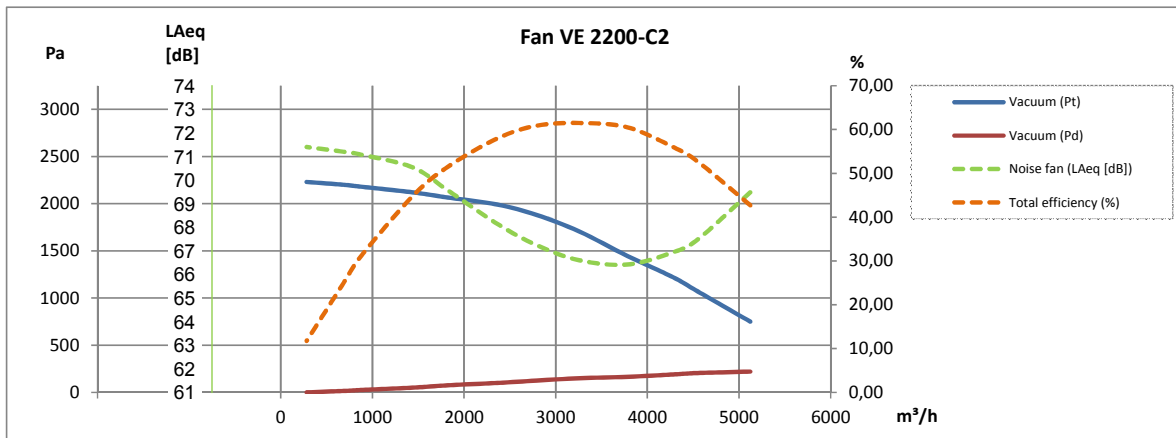
Type	Varenr.
VE 2200	03 384 600
VE 3900	03 384 122

## PÅBYGNINGSVENTILATORER

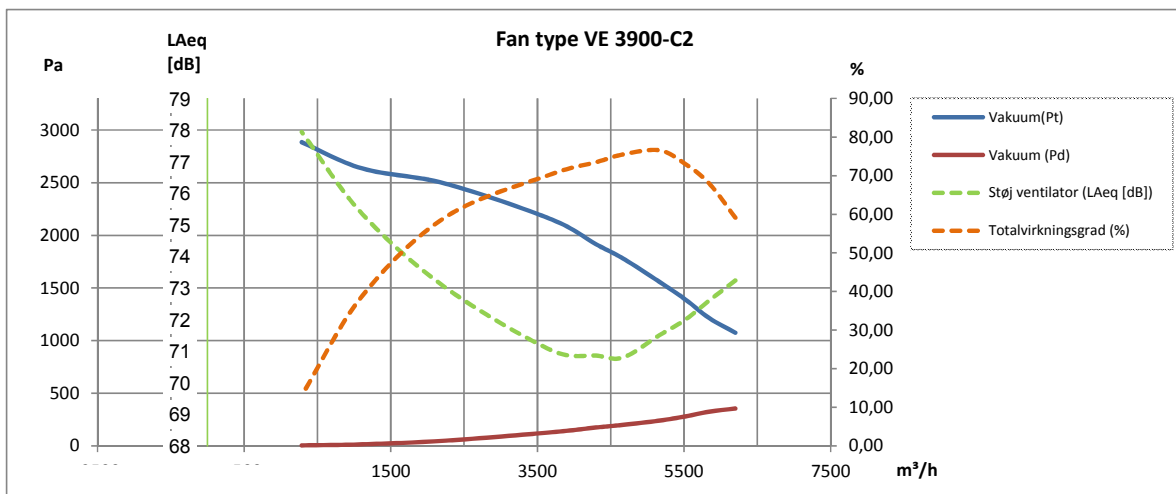
2800 omdr./min.:



2800 omdr./min.:



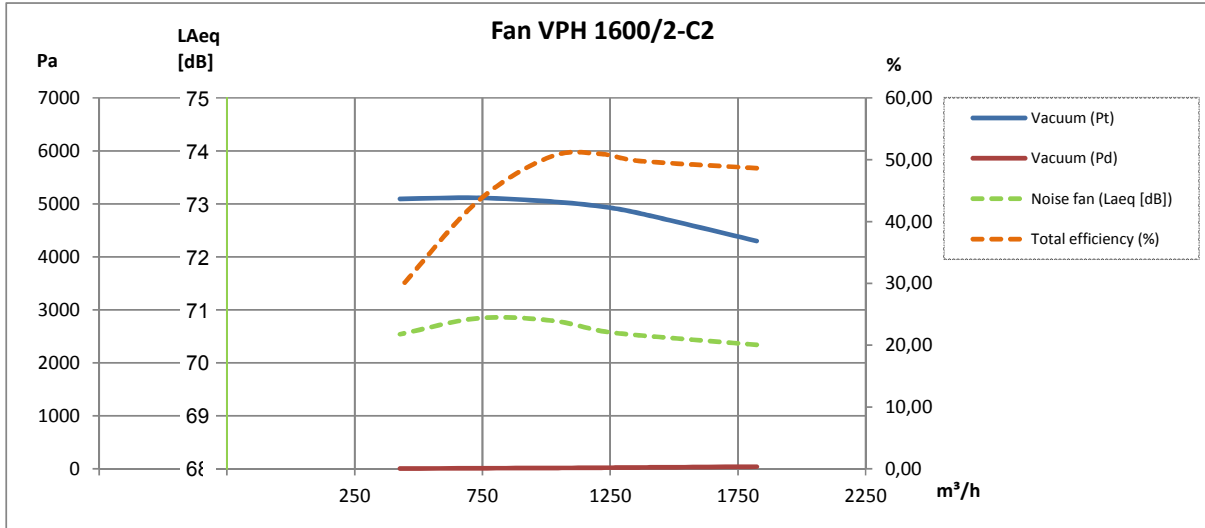
2800 omdr./min.:



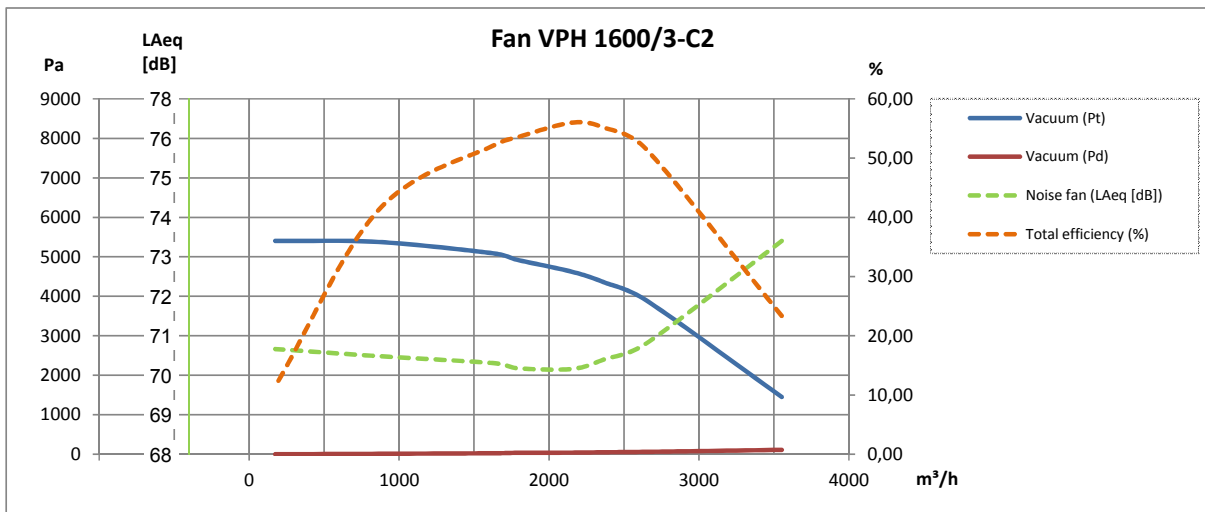
Rev. 12.16 Ret til endringer forbeholdes

## PÅBYGNINGSVENTILATORER

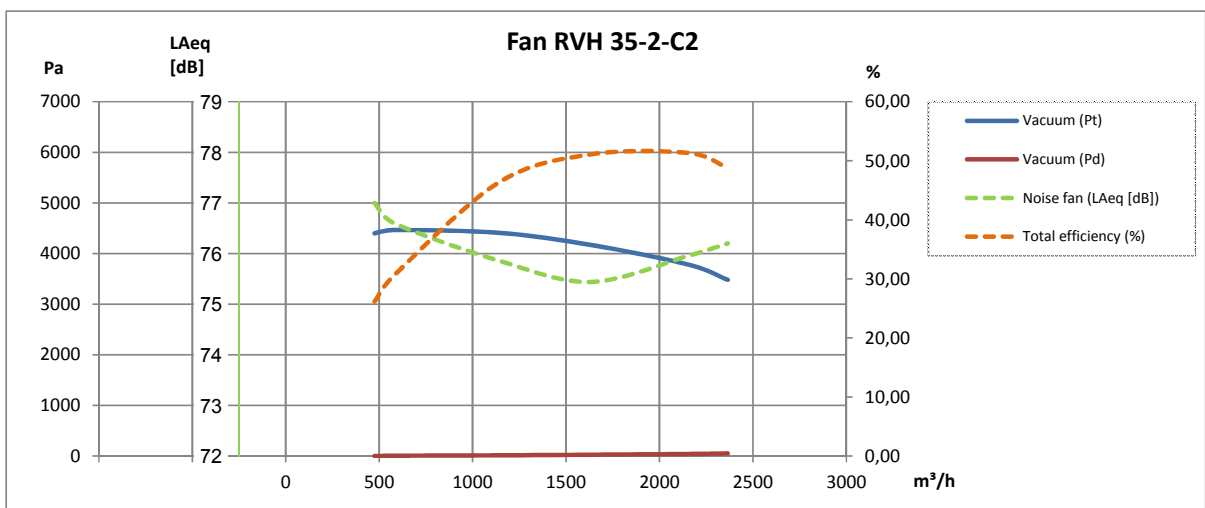
2800 omdr./min.:



2800 omdr./min.:



2800 omdr./min.:



## PÅBYGNINGSVENTILATORER

2800 omdr./min.:

