

CYKLONFILTER

TYPE ACF / W3



ACF 52H - 234H

Certificeret udskilningsgrad for Cr/Ni svejserøg

- Højeffektiv cyklonfilter
- Differenstrykstyret trykluftrens
- Filterstyring er placeret planforsænket på front
- Tryklufttilslutning ført frem til planforsænket front
- Digital differenstrykvisning
- Tryktank med manometer indbygget i kabinet
- Støvfrit filterskift
- Gram Maxi325-jetpulsesystem
- Standard filtermateriale: G115A, støvklasse M
- Svejserøgsklasse W3
- Højtydende forudskiller via cyklon - øger filterlevetiden
- Nem serviceadgang via frontlåger
- Støvsuffe med Quicklock-system monteret med systemflange 400. Incl. plastiksæk for støvri bortskaffelse af affald
- Konstruktion i henhold til bl.a.:
 - Maskindirektiv 2006/42/EF
 - EN ISO 15012-1
 - ISO 14121
- Min. filterbelastning: 30 m³/m²/h pr. filter
- Max. filterbelastning: 70 m³/m²/h pr. filter



Service

Tryklufttank og al automatik er planforsænket i top/front af anlæg.



Støvsuffe

Quicklock-støvsuffe-system af metal, som er placeret under cyklonfilter. Leveres incl. miljøkit.



Støvfri filterskift

Udskiftning af patroner udføres nemt og støvfrit via filtrenes bajonetophængning, som løsnes fra renluftkammer.



Filtertilstand

Visuel inspektion af filtertilstand og cyklonkammer kan let foretages.



Alarmkontrol type W

Leveres incl. Gram alarmkontrol type W for visning af for højt differenstryk og for lav luftmængde.



Rev. 12.16 Ret til ændringer forbeholdes

Farve: RAL 5007/7011 (struktur)

CYKLONFILTER

TYPE ACF / W3

Desuden kan leveres:

- ½" vandudskiller med manometer og reduktionsventil (04 493 500)
- Galvaniseret, pulverlakeret udførelse
- Kontraspjæld type KTR ø400 (06 850 400), ø500 (06 850 600) og ø630 (06 850 800) for hindring af støvtilbageslag til rørføring i forbindelse med filterrens

W3	EN ISO 15012-1	W3
	$\eta \geq 99\%$	

Driftdata:

Luftmængde: Beregnes på basis af støvtype og -mængde samt andre forhold af V. Å. Gram A/S

Forsyning: Filterstyring (BA): 230V AC (konstant)
 Trykluft: 5,5 - 6,0 bar tør trykluft via Cejn-kobling incl. ø10mm-slange-nippel.

Trykluftsmængde: se oversigtstabel nedenfor

Filteranlæg type*	Tilhørende filteranlæg	Tilhørende filteranlæg varenr.	Tilhørende ventilator	Tilhørende ventilator varenr.	Antal filterpatroner	Antal skudventiler	G115A** filterareal [m ²]	Trykluft [L/min.]	Antal støvsukker [L]
ACF 52 H / W3 - VE 3000	ACF 52 H / W3	04 032 900	VE 3000	03 386 000	2	2	52	30	1x72
ACF 52 H / W3 - VE 4000	ACF 52 H / W3	04 032 900	VE 4000	03 388 000	2	2	52	30	1x72
ACF 52 H / W3 - VE 5500	ACF 52 H / W3	04 032 900	VE 5500	03 390 000	2	2	52	30	1x72
ACF 52 H / W3 - RV 35/3	ACF 52 H / W3	04 032 900	RV 35/3	03 402 000	2	2	52	30	1x72
ACF 78 H / W3 - VE 4000	ACF 78 H / W3	04 033 900	VE 4000	03 388 000	3	3	78	30	1x72
ACF 78 H / W3 - VE 5500	ACF 78 H / W3	04 033 900	VE 5500	03 390 000	3	3	78	30	1x72
ACF 78 H / W3 - RV 35/3	ACF 78 H / W3	04 033 900	RV 35/3	03 402 000	3	3	78	30	1x72
ACF 78 H / W3 - RV 45	ACF 78 H / W3	04 033 900	RV 45	03 406 000	3	3	78	30	1x72
ACF 104 H / W3 - VE 5500	ACF 104 H / W3	04 034 900	VE 5500	03 390 000	4	4	104	30	1x72
ACF 104 H / W3 - VE 7500	ACF 104 H / W3	04 034 900	VE 7500	03 392 000	4	4	104	30	1x72
ACF 104 H / W3 - RV 45	ACF 104 H / W3	04 034 900	RV 45	03 406 000	4	4	104	30	1x72
ACF 104 H / W3 - RV 50	ACF 104 H / W3	04 034 900	RV 50	03 410 000	4	4	104	30	1x72
ACF 130 H / W3 - VE 7500	ACF 130 H / W3	04 037 900	VE 7500	03 392 000	5	5	130	30	1x72
ACF 130 H / W3 - RV 45	ACF 130 H / W3	04 037 900	RV 45	03 406 000	5	5	130	30	1x72
ACF 130 H / W3 - RV 50	ACF 130 H / W3	04 037 900	RV 50	03 410 000	5	5	130	30	1x72
ACF 182 H / W3 - RV 50	ACF 182 H / W3	04 040 900	RV 50	03 410 000	7	7	182	30	1x72
ACF 182 H / W3 - RV 60	ACF 182 H / W3	04 040 900	RV 60	03 415 000	7	7	182	30	1x72
ACF 182 H / W3 - RV 70	ACF 182 H / W3	04 040 900	RV 70	03 417 000	7	7	182	30	1x72
ACF 234 H / W3 - RV 50	ACF 234 H / W3	04 043 900	RV 50	03 410 000	9	9	234	30	1x72
ACF 234 H / W3 - RV 60	ACF 234 H / W3	04 043 900	RV 60	03 415 000	9	9	234	30	1x72
ACF 234 H / W3 - RV 70	ACF 234 H / W3	04 043 900	RV 70	03 417 000	9	9	234	30	1x72
ACF 234 H / W3 - RV 80	ACF 234 H / W3	04 043 900	RV 80	03 418 000	9	9	234	30	1x72

Bemærk venligst:

* Anlægget er godkendt for W3 i henhold til EN DIN 15012-1. Godkendelsen gælder kun for kombinationerne af filteranlæg og ventilator i henhold til ovenstående skema.

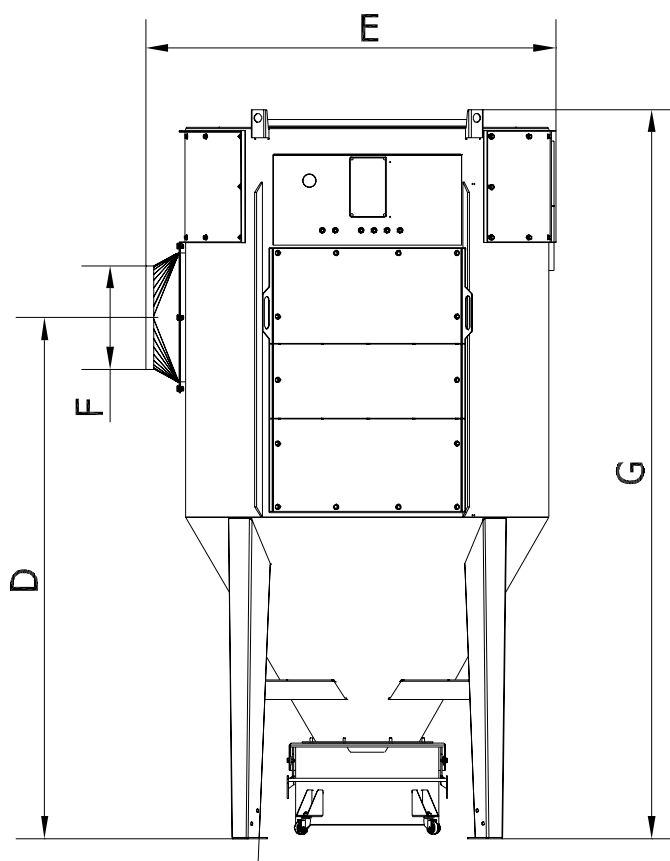
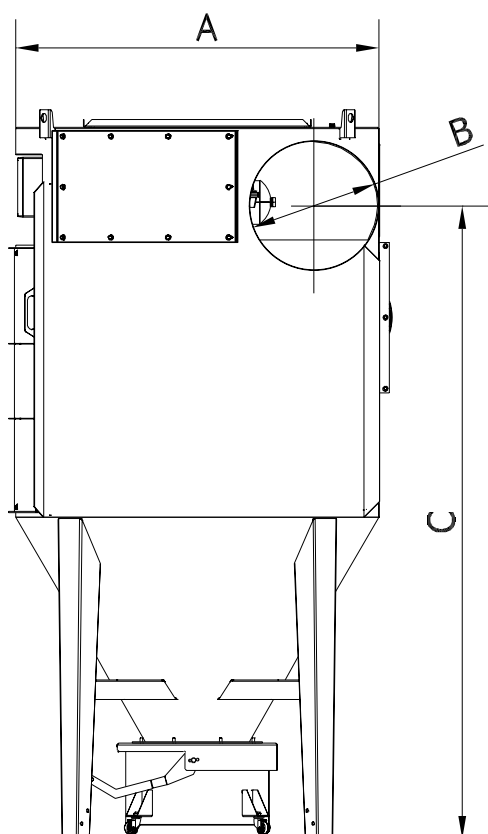
Erstatningsfilter:

** Jetfilterpatron ø325x1320mm/ø13,5mm, 26m², G115A (08 129 525W3)

CYKLONFILTER

TYPE ACF / W3

Cyklonfilter type ACF 52 H - 234 H:



Type	Varenr.	A	B	C	D	E	F	G	Vægt [kg]
ACF 52 H / W3	04 032 900	ø1100	ø315	2275	1845	1158	ø315	2551	340
ACF 78 H / W3	04 033 900	ø1200	ø400	2318	1888	1258	ø400	2632	340
ACF 104 H / W3	04 034 900	ø1400	ø500	2441	2010	1583	ø400	2813	420
ACF 130 H / W3	04 037 900	ø1550	ø500	2576	2092	1768	ø500	2943	500
ACF 182 H / W3	04 040 900	ø1850	ø630	2903	2294	2560	ø630	3218	650
ACF 234 H / W3	04 043 900	ø2000	ø630	3041	2432	2635	ø630	3347	740