

TRANSPORTVENTILATOR

TYPE VT-T-O



Højtemperatur centrifugalventilator med åben ventilatorvinge, der anvendes til punktudsugning fra luftforurenende eller spångivende arbejdsprocesser. Transporteret luft må ikke indeholde klæbende eller klistrende dampe eller støv.

Arbejdsområde:

Max tryk: 1.750Pa

Max luftmængde: 2.260m³/h

Max støvmængde: 100g/m³, ikke klæbende

Max partikelstr.: 80x20x3mm, ikke klæbende.

Temperatur: Udsuget luft (transportluft i ventilator) = max. 200°C

Rumtemperatur = max. 30°C

Ventilator varenr.	Opnået virkningsgrad	Måleopstilling	Type virkningsgrad	Virkningsgrad klassificering	VSD	Produktionsår	Producent side	Modelnr./type	Motorindgangseffekt, volumenstrøm og vakuum v/optimal virkningsgrad			Omdr./min.	Trykforhold	Skrotning side	Miljø side	Opstilling måling side
									kW	m ³ /h	Pa (Ps)					
03 011 000	38,2	D	Total	■	NO	CE-mærke	A15	VT 500-O2	0,24	302	1085	2896	1,01	A15	A15	A15
03 031 000	40,8	D	Total	■	NO	CE-mærke	A15	VT 1000-O2	0,78	793	1460	2899	1,01	A15	A15	A15
03 051 000	51,9	D	Total	■	NO	CE-mærke	A15	VT 2000-O2	1,02	1243	1500	2913	1,01	A15	A15	A15

■ Ikke godkendt i henhold til EU327/2011 ERP 2015
 Må indsættes på renluftside af Gram-filteranlæg som transportventilator jf. EU 327/2011 og EN 13349/2010

Konstruktion:

Radialventilator med åben ventilatorvinge monteret i opsvejst stålkabinet og med direkte koblet motor. Forsynet med køleskive for højtemperaturdrift.

Model: O (Transport of chips)

Vinge: Løbehjul type T-G, åben vinge med bagudrettede lige, selvrensende skovlblade
 Statisk/dynamisk afbalanceret jf. ISO 14694 (BV3 G 6,3)

Hus: Opsvejst i 2mm stålplade
 Ventilatorhuset kan monteres med varierende udløbspositioner (RD0, RD90, RD180, RD270)
 Standard lakering:

Pulverlak for indendørs montage (RAL 5007), for udendørs placering anbefales tillige galvanisering

Motor: IE2, B3 flangemotor uden bimetalføler
 3x400V 50Hz (3 fasede motorer kan frekvensreguleres)

Konstrueret og testet i henhold til:

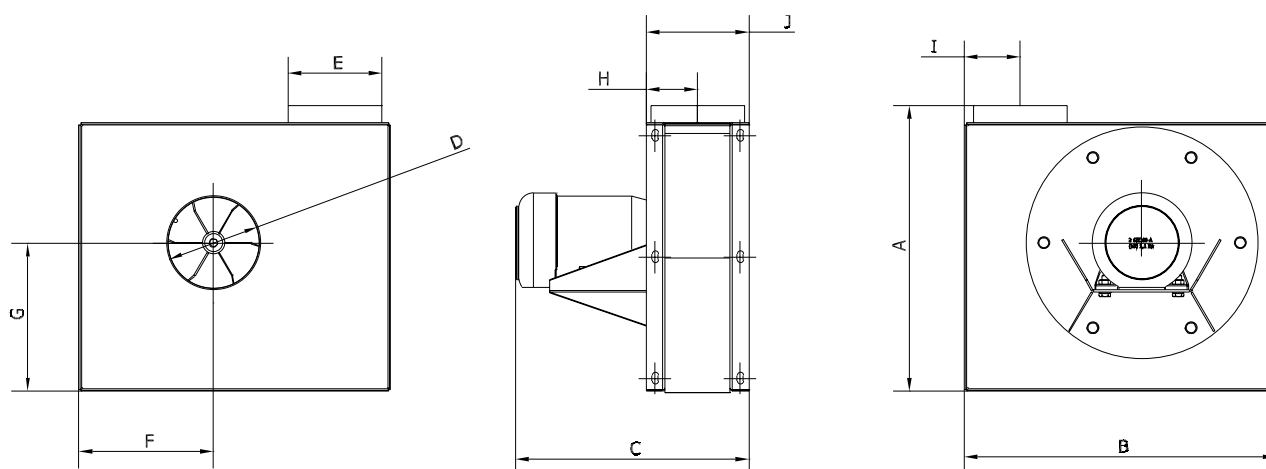
- Maskindirektivet 2006/42/EF
- EMC direktivet 2014/30/EU
- Direktiv 2014/35/EU om lavspænding
- Harmoniserede standarder: EN 12100, EN 60204-1, EN ISO 13857, ISO 12499
- Øvrige standarder: ISO 3746, ISO 5801
- Samt: EU forordning nr. 327/2011 (ERP 2013 og 2015)

TRANSPORTVENTILATOR

TYPE VT-T-O

Type	Varenr.	Volt [V]	[Omdr./min.]	[kW]	Max. amp.	Start strøm	Vægt [kg]
VT-T 500-O2	03 011 100	3x400	2800	0,37	1,00	4,00	12,0
VT-T 1000-O2	03 031 100	3x400	2800	0,75	1,90	9,50	19,0
VT-T 2000-O2	03 051 100	3x400	2780	1,10	2,70	14,90	20,0

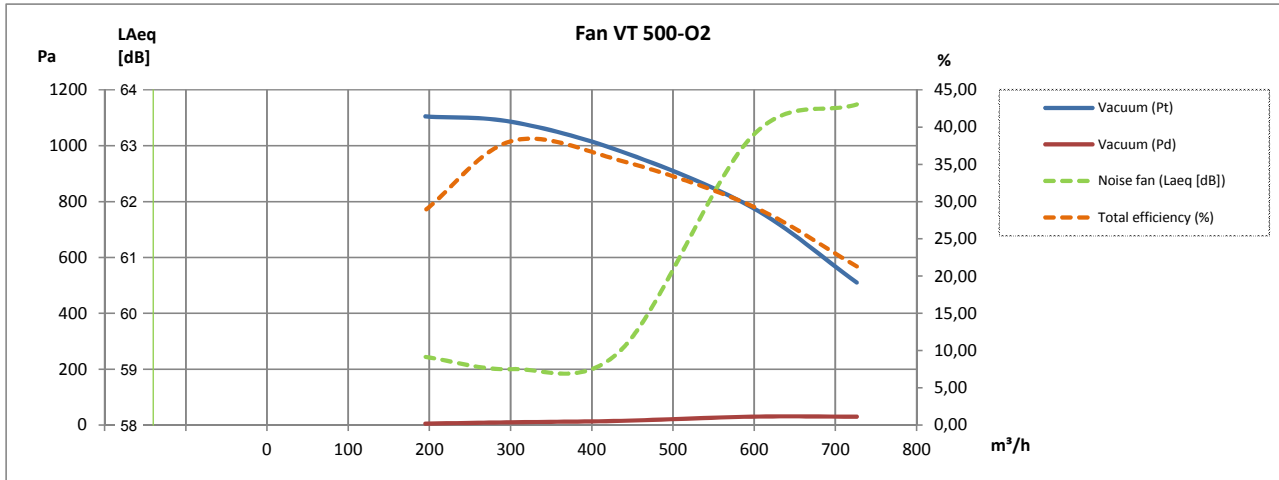
Motordata ≥ 0,75kW, 3x400V, jf. IE2-motorer.



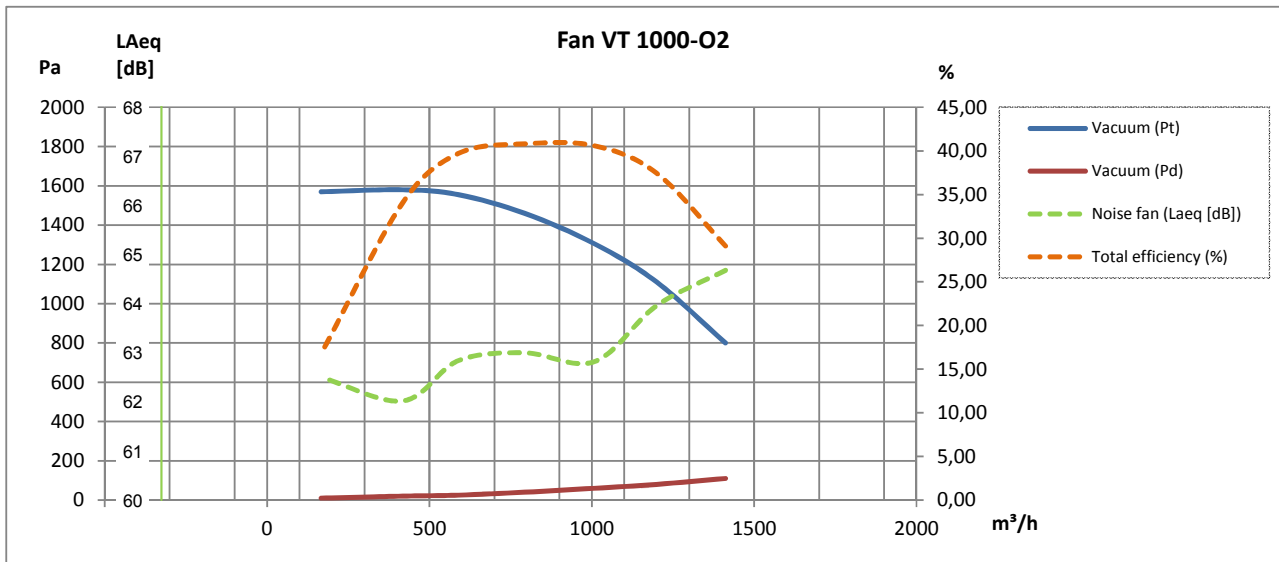
Type	Varenr.	A	B	C	D	E	F	G	H	I	J
VT-T 500-O2	03 011 100	391	409	354	ø100	ø100	182	192	88	79	175
VT-T 1000-O2	03 031 100	488	531	386	ø125	ø125	229	253	88	95	175
VT-T 2000-O2	03 051 100	488	531	398	ø160	ø160	229	253	88	95	175

Bemærk: Mål på studse er nippelmål

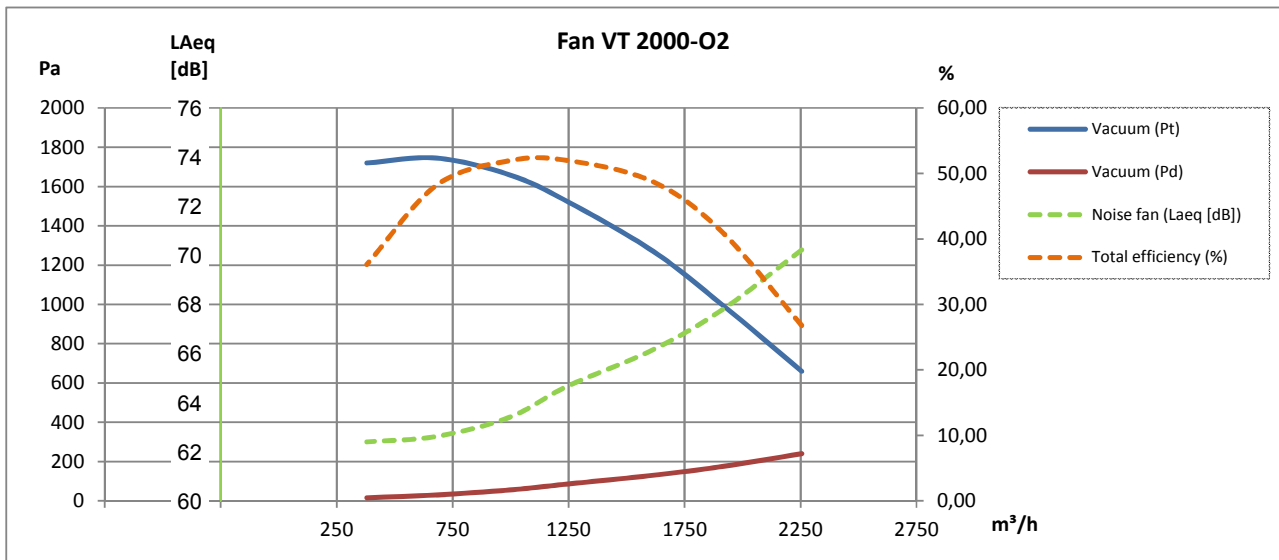
2800 omdr./min.:



2800 omdr./min.:



2800 omdr./min.:

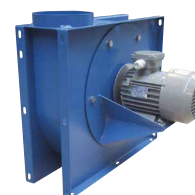


Rev. 03.16 Ret til ændringer forbeholdes

VENTILATOR

TYPE VT-T-O

Beskrivelse	Varenr.
Tillæg for gnistfri udførsel (aluminium)	03 300 000
Tillæg for gnistfri udførsel (kobber (Cu))	03 300 500
Tillæg for galvaniseret pulverlakeret udgave af VT 500	03 170 000
Tillæg for galvaniseret pulverlakeret udgave af VT 1000, VT 2000	03 171 000



Bemærk:

Lyddæmpningskabinetter kan ikke anvendes i forbindelse med køleskive på grund af køling. Vær desuden opmærksom på sikkerhedsafstand ved opstilling!

Ventilatorvinger:

Type	Nav [mm]	Vingetype**	[Hz]	Varenr.
VT 500	ø14	O2/O4	50	03 010 005
VT 1000	ø19	O2/O4	50	03 030 005
VT 2000	ø19	O2/O4	50	03 050 005



**Open Transport



Foto:
ABB Frekvensomformer
type ACH

Desuden kan leveres:

- Trykvagt
- Montagebeslag
- Vibrationsdæmpere
- Sikkerhedsgitter
- FLEX fleksibel forbindelse
- IE3 motor
- Motorstarter Y-D
- Softstarter
- Frekvensomformer