

TRANSPORTVENTILATOR

TYPE VF-C



Centrifugalventilator med lukket ventilatorvinge, der anvendes til punktudsugning fra luftforurenende eller spångivende arbejdsprocesser. Transporteret luft må ikke indeholde klæbende eller klistrende dampe eller støv.

Arbejdsområde:

Max tryk: 2.150Pa

Max luftmængde: 5.200m³/h

Max støvmængde: 5g/m³, ikke klæbende

Max partikelstr.: 5x5x5mm, ikke klæbende.

Temperatur: Udsuget luft (transportluft i ventilator) = max. 60°C

Rumtemperatur = max. 40°C

Ventilator varenr.	Opnået virkningsgrad	Måleopstilling	Type virkningsgrad	Virkningsgrad klassificering	VSD	Produktionsår	Producent side	Modelnr./type	Motorindgangseffekt, volumenstrøm og vakuum v/optimal virkningsgrad			Omdr./min.	Trykforhold	Skrotning side	Miljø side	Opstilling måling side
									kW	m ³ /h	Pa (Ps)					
03 225 000	50,8	D	Total	■	NO	CE-mærke	A15	VF 1500-C2	1,09	1916	1020	2903	1,01	A15	A15	A15
03 232 000	54,9	D	Total	■	NO	CE-mærke	A15	VF 2000-C2	2,01	3046	1280	2866	1,01	A15	A15	A15
03 230 000	60,5	D	Total	■	NO	CE-mærke	A15	VF 2500-C2	2,42	3199	1615	2881	1,02	A15	A15	A15

■ Ikke godkendt i henhold til EU327/2011 ERP 2015

Må indsættes på renluftside af Gram-filteranlæg som transportventilator jf. EU 327/2011 og EN 13349/2010

Konstruktion:

Radialventilator med lukket ventilatorvinge monteret i opsvejest stålkabinet og med direkte koblet motor.

Model: C (Transport of dust)

Vinge: Løbehjul type P-G, lukket vinge med bagudrettede lige, selvrensende skovlblade
Statisk/dynamisk afbalanceret jf. ISO 14694 (BV3 G 6,3)

Hus: Opsvejest i 2mm stålplade

Ventilatorhuset kan monteres med varierende udløbspositioner (RD0, RD90, RD180, RD270)

Standard lakering:

Pulverlak for indendørs montage (RAL 5007), for udendørs placering anbefales tillige galvanisering

Motor: IE2, B5 flangemotor uden bimetalføler

3x400V 50Hz (3 fasede motorer kan frekvensreguleres)

Konstrueret og testet i henhold til:

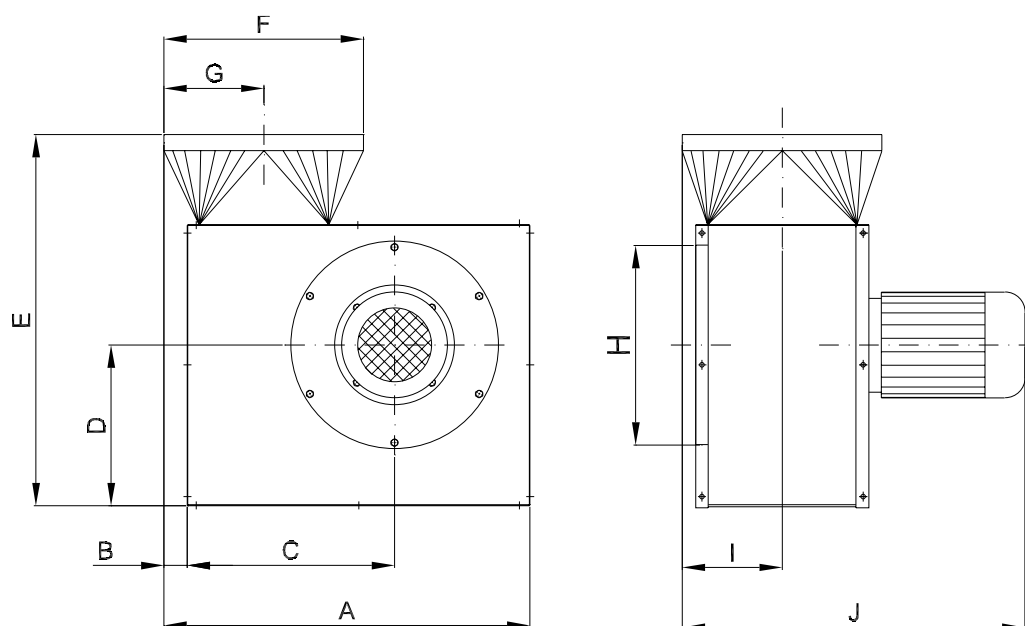
- Maskindirektivet 2006/42/EF
- EMC direktivet 2014/30/EU
- Direktiv 2014/35/EU om lavspænding
- Harmoniserede standarder: EN 12100, EN 60204-1, EN ISO 13857, ISO 12499
- Øvrige standarder: ISO 3746, ISO 5801
- Samt: EU forordning nr. 327/2011 (ERP 2013 og 2015)

TRANSPORTVENTILATOR

TYPE VF-C

Type	Varenr.	Volt [V]	[Omdr./min.]	[kW]	Max. amp.	Start strøm	Vægt [kg]
VF 1500-C2	03 225 000	3x400	2780	1,10	2,70	14,90	38
VF 2000-C2	03 232 000	3x400	2855	1,50	3,30	25,00	51
VF 2500-C2	03 230 000	3x400	2855	2,20	4,70	34,30	56

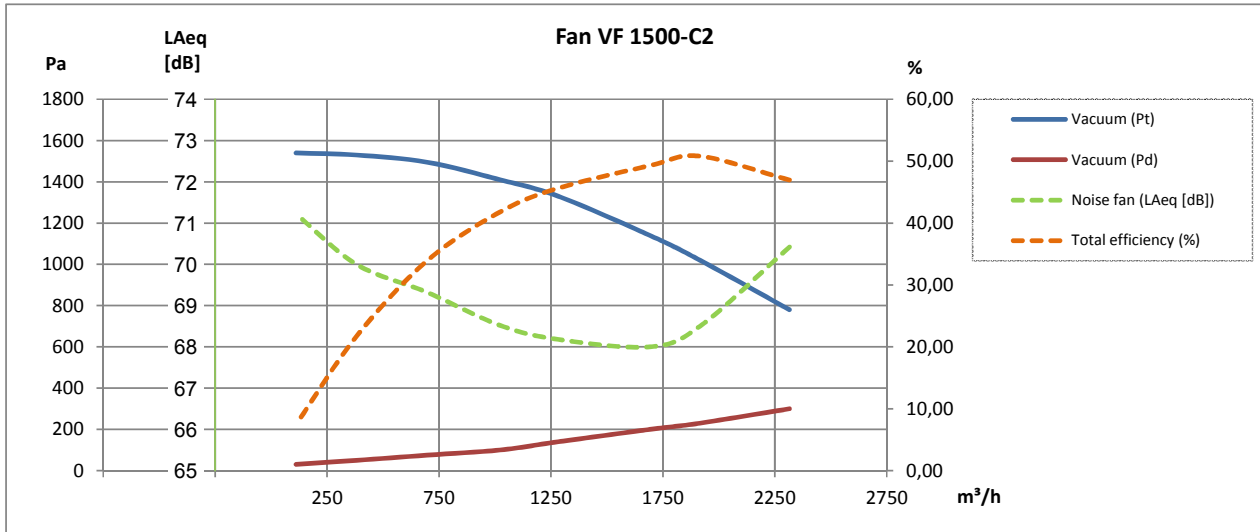
Motordata ≥ 0,75kW, 3x400V, jf. IE2-motorer.



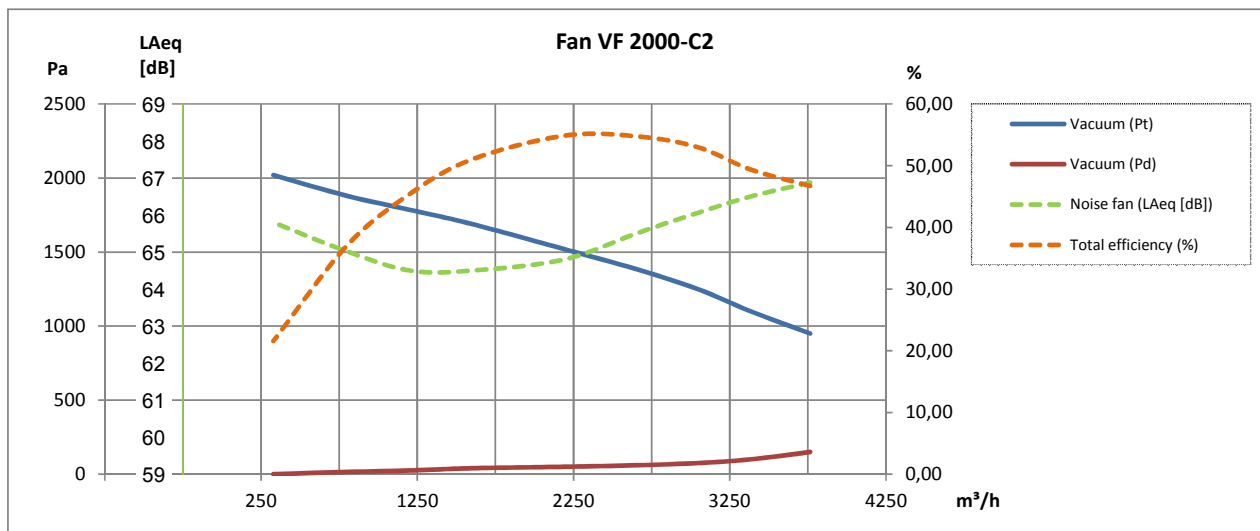
Type	Varenr.	A	B	C	D	E	F	G	H	I	J
VF 1500-C2	03 225 000	614	0	374	288	626	ø250	143	ø250	132	475
VF 2000-C2	03 232 000	686	0	417	324	688	ø250	150	ø250	144	545
VF 2500-C2	03 230 000	686	0	417	324	688	ø250	150	ø250	144	545

Bemærk: Mål på studse er nippelmål

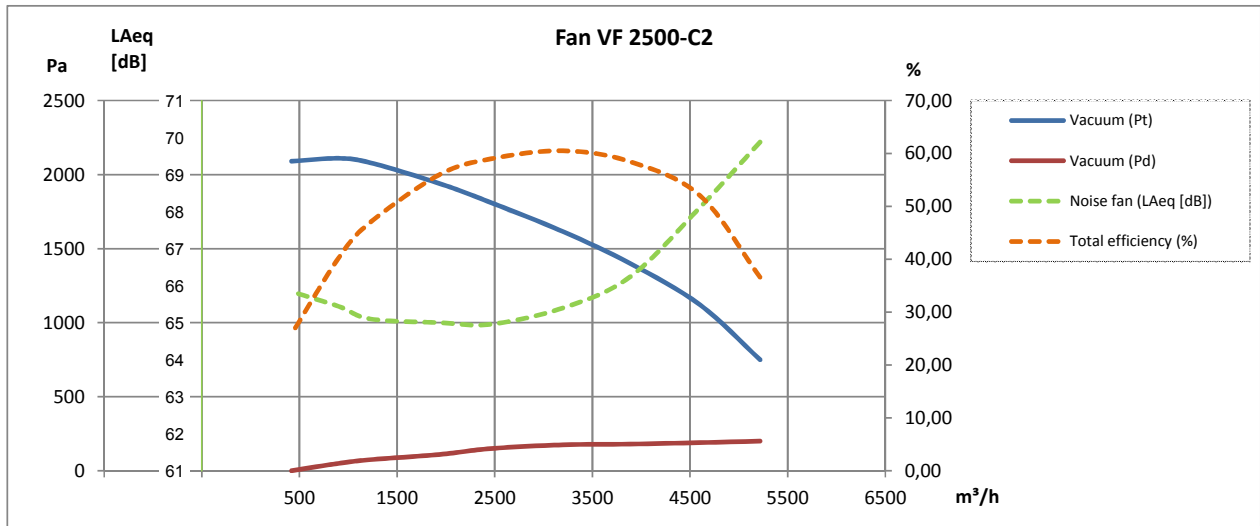
2800 omdr./min.:



2800 omdr./min.:



2800 omdr./min.:



TILBEHØR VENTILATOR

TYPE VF-C

Beskrivelse	Varenr.
Tillæg for gnistfri udførsel (kobber (Cu))	03 200 500
Tillæg for galvaniseret pulverlakeret udgave af VF 1500	03 171 000
Tillæg for galvaniseret pulverlakeret udgave af VF 2000, VF 2500	03 172 000



Lyddæmpningskabinet type VB*:

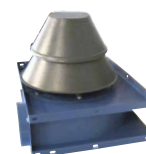
Type (Position RD0)	Varenr.
VF 1500	03 245 000
VF 2000, VF 2500	03 246 000
Tillæg for lyddæmpningskabinet type VB med sideafkast, ventilatorposition RD0	03 550 000



* Kun for ren lufttransport

Vejrbeskyttet inddækning for luftkølingsindtag og -afkast for elektromotor:

Type	Varenr.
VF 1500	03 030 800
VF 2000, VF 2500	03 230 800



Ventilatorvinger:

Type	Nav [mm]	Ventilator type**	[Hz]	Varenr.
VF 1500	ø19	C2	50	03 225 005
VF 2000	ø24	C2	50	03 232 005
VF 2500	ø24	C2	50	03 230 005



**Closed Transport



Desuden kan leveres:

- Trykvagt
- Montagebeslag
- Vibrationsdæmpere
- Sikkerhedsgitter
- FLEX fleksibel forbindelse
- IE3 motor
- Eksplosionsbeskyttet konstruktion til brug i ATEX zoner
- Motorstarter Y-D
- Softstarter
- Frekvensomformer

Ret til ændringer forbeholdes

Foto:
ABB Frekvensomformer
type ACH