

MOBIL FILTERANLÆG

TYPE SF



SF 1

- Mobil filterenhet for mindre støvmængder eller røgpartikler
 - Udstyret med ventilator type VL 550, 0,55kW, 1x230V, 2800 omdr./min.
 - Motor incl. termisk motorsikring
 - Beregnet for udsugning af 1.000 m³/h
 - Der er integreret gnistfælde i indløbet af filteranlæg
 - Filteranlæg er udført i pulverlakeret stål
 - Leveres standard med forfilter G4 og kompaktfilter F9
 - Filterskift sikres nemt via kipbar top
 - Standard udstyret med punktsugearm type SA eller type RGF (excl. spjæld i tragt)
 - Punktsugearm kan rotere 360°
-
- Beregnet for recirkulation af udsuget luft og må derfor ikke anvendes i Danmark.



Punktsugearm

Armen leveres med strømningsteknisk optimeret tragt og indvendigt stangsystem.



Forfilter

Forfilter G4 er placeret i filterkassette under toplåg, hvor armen er monteret. Filterskift foregår uden værktøj.



Kompaktfilter

Under forfiltret er kompaktfilter F9 placeret. Filterskift foregår uden værktøj.



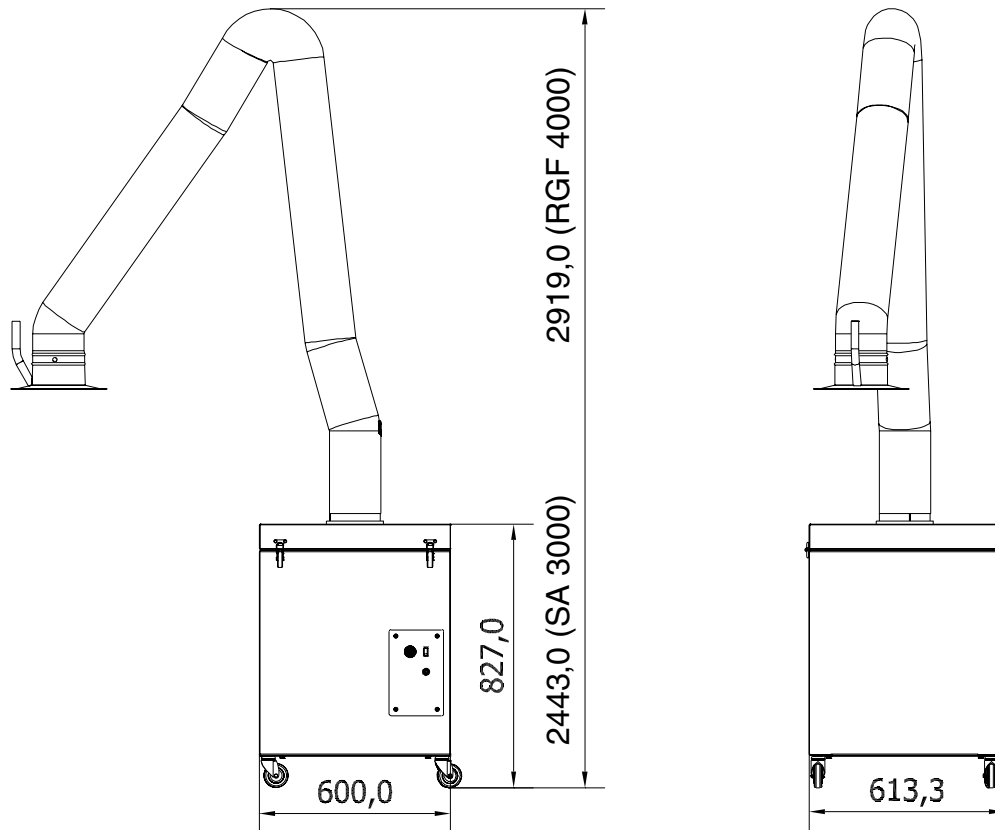
Kontakt

Start/stop-kontakt samt 3,5m kabel med 230V-stik.

MOBIL FILTERANLÆG

TYPE SF

Mobilt filteranlæg type SF1:



Type	Varenr.	Ventilator	Motor [kW]	Spænding [V]	Armtyp	Forfilter*	Kompaktfilter**
SF1	04 133 100	VL 550	0,55	1x230	SA 3000/ø160	G4	F9
SF1	04 133 150	VL 550	0,55	1x230	RGF 4000/ø160	G4	F9

* Forfilter G4, 495x495mm (08 179 400)

** Kompaktfilter F9, 495x495x96mm (08 293 500)