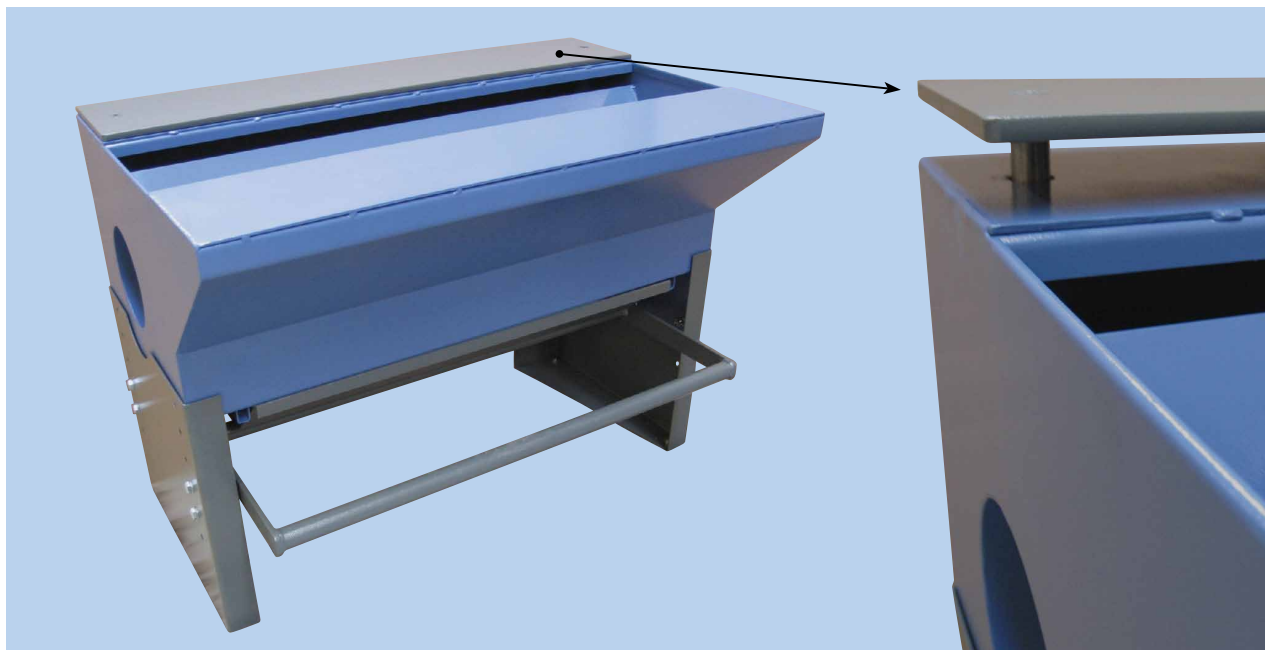


INSTITUTIONSSKÆREBORD

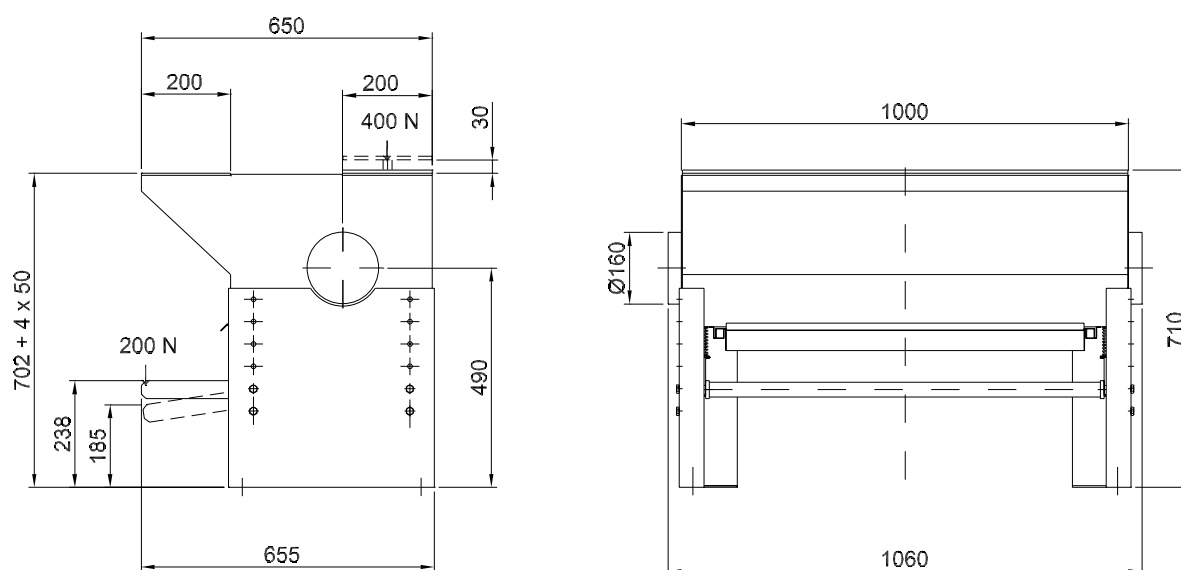
TYPE OXY



Institutionsskærebord med klemfixtur

- Oxygen-skærebord for pladeafkortning
- Typiske anvendelsessteder: Institutioner og tekniske skoler
- Leveres incl. indbygget spændeplade til fastlåsning af plader via fodpedal
- Brugervenlig udførelse
- Mål: 1000 x 650 x 760mm
- Højdejusterbar: 702-902mm
- Tilslutningsmuffe i begge sider af bord
 - leveres incl. endebund for afblending af ubenyttet tilslutningsmuffe

Varenummer: 02 150 000



Farve: RAL 5007/7011 (struktur)