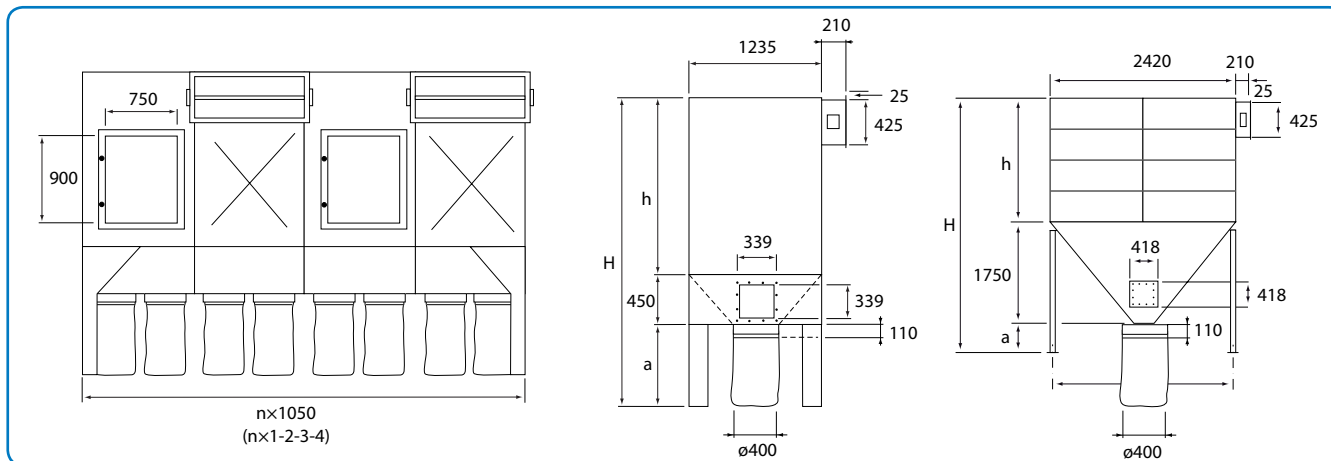
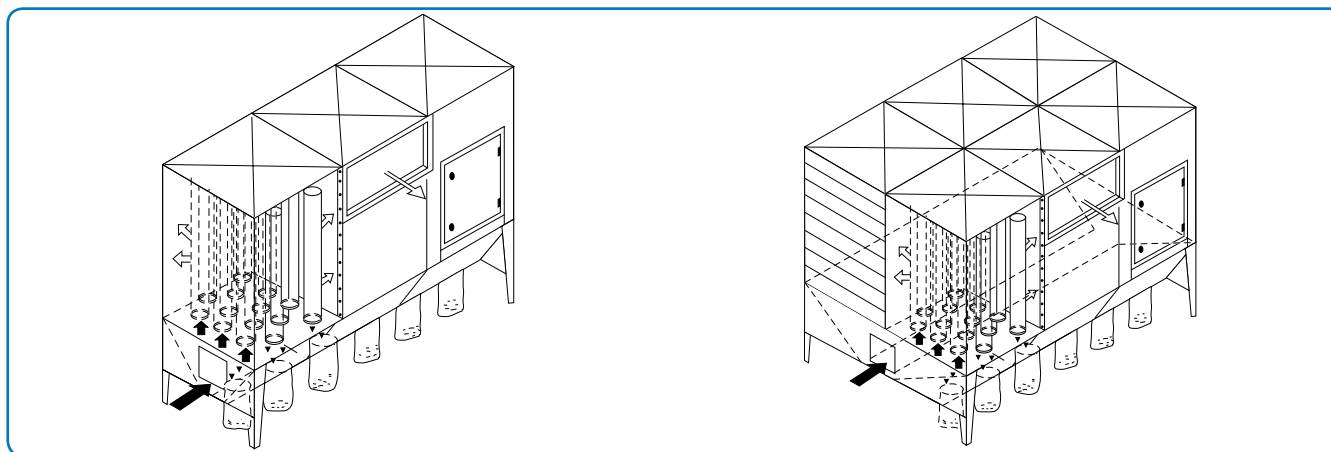


Sækketømningsfilter type LS-LSD



Tegningen herover viser enkelt- og dobbeltfilter. Målespecifikationer er angivet i skemaet nederst på siden.



Sækketømningsfilter type LS og dobbelt sækketømningsfilter type LSD.

Sækketømningsfiltret type LS - LSD anvendes til mindre opgaver og kan monteres både indendørs og udendørs.

Tømning af filtret sker manuelt ved demontering af de fyldte plasticsække eller spande. Filtret leveres standard med sække.

Indløb er som standard placeret i enden af filtret, men kan placeres i siden af bunden.

Dobbelte filtre kan leveres med indblæsningskammer i kammerets bredde, 1050 mm.

Type mm	Dimensioner				Poselængde m ² /modul	Filterareal m ² /modul	Vægt/modul kg
	h mm	a mm	H mm				
M - LS	1650	780	2880		1580	15,5	125
EM - LS	1650	1200	3300		2030	15,5	135
H - LS	2100	780	3330		2480	20,0	140
EH - LS	2100	1200	3750		1580	20,0	150
E - LS	2550	780	3780		2030	24,5	155
EE - LS	2550	1200	4200		2480	24,5	165