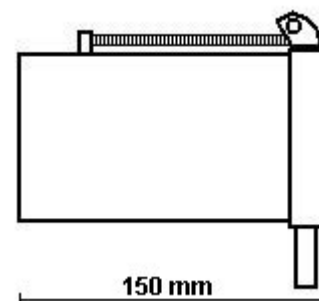


– ekspert på avsug

KLVH



KLVH är en manuell manövrerad klaffventil som är tillverkad i galvaniserat stål. Används normalt tillsammans med slangkoppling HOCH.



	Ø invändigt mm	Ø utvändigt mm
KLVH 076-076	76	82,5
KLVH 108-108	108	114

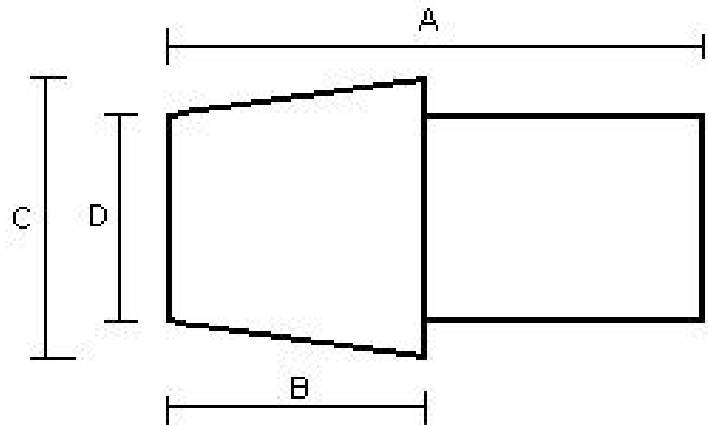
– ekspert på avsug

HOCH



Flexibel slangkoppling HOCH används för anslutning till klaffventil KLVH.

Tillverkad i helsvetsat stål och gummi.



	A	B	C	D
HOCH-076	210	110	78	66
HOCH-108	210	110	110	105