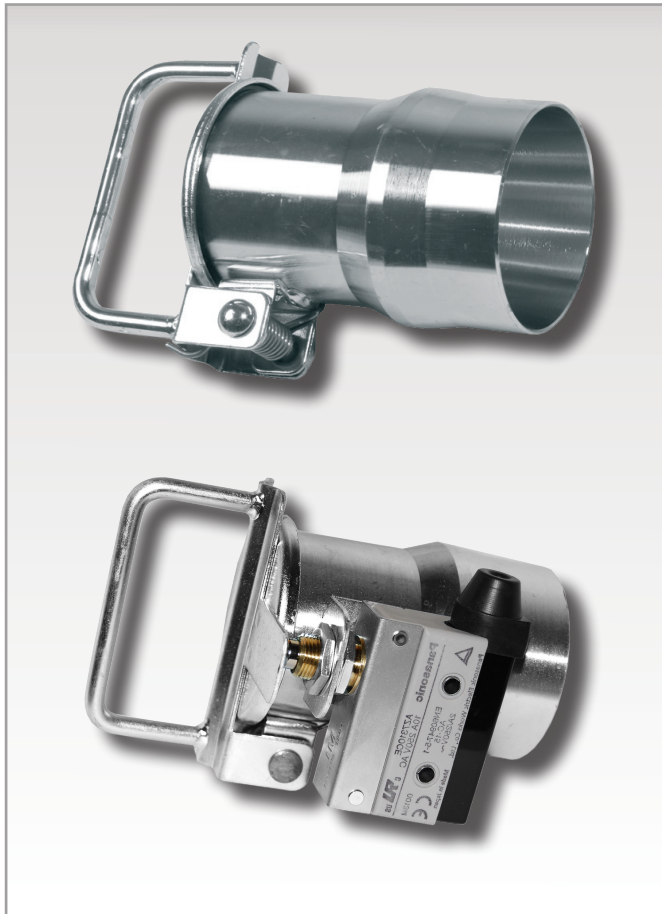


– ekspert på avsug

KLVA/KLVM



Klaffventil KLVA är elförzinkad och utrustad med ett självstängande fjädrat lock. Ventilen skall monteras på röret och passar till flexibla slangar, anslutna genom en slangkoppling HOCO.

KLVM är identisk med KLVA, men med en microbrytare som startar systemet när locket öppnas.

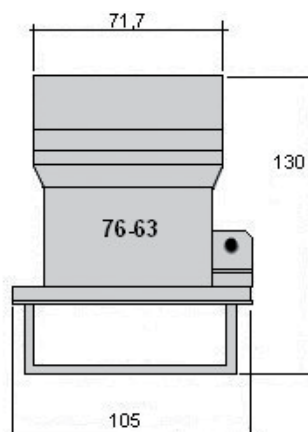
KLVS och KLSM är alternativ i rostfritt stål, AISI 304, till klaffventilerna ovan.

Teknisk data microbrytare KLVM/KLSM

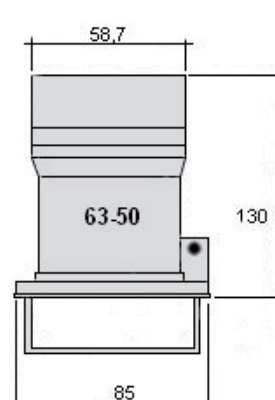
Termisk märkström	10 Ampere
Spänning	250 V
Kapsling	IP40
Temperaturområde	-25°C-+85°C

Tvångsbrytande kontakter enligt IEC 947-5-1

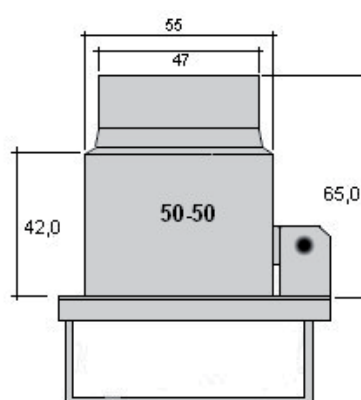
Ø76-63



Ø63-50



Ø50-50



Ø76-76

