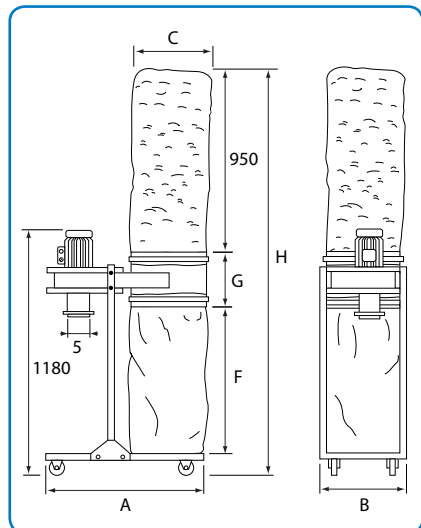
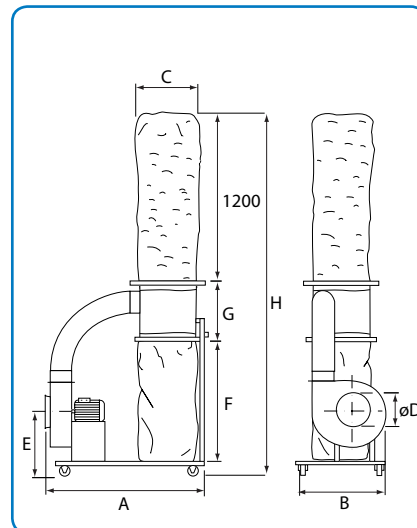


## Transportabelt støvfilter, type JK-12 TS, JK-20 TS, JK-22 TS og JK-25 TSD



Type JK-12 TS. Mål er angivet i mm.



Type JK-20 TS og JK-22 TS.

De transportable støvfiltere fra 0,75 kW til 4 kW er velegnede til små afsugningsopgaver fra fx en eller to maskiner.

Filtermediet er polyester.

Alle filtre er forsynet med aftagelig renovationssek, som let på- og afmonteres ved hjælp af en selvstrammende lynkobling.

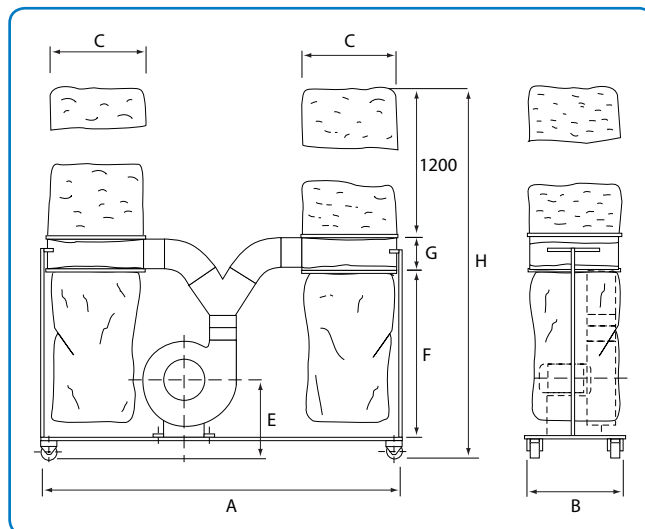
De transportable støvfiltere kan tilsluttes rør eller Vena-Pur flexibel slange.

Type JK-12 TS med 0,75 kW motor producerer 700 m<sup>3</sup>/h ved et tryk på 70 mmVS.

Type JK-20 TS med 1,1 kW motor producerer 1.800 m<sup>3</sup>/h ved et tryk på 120 mmVS.

Type JK-22 TS med 2,2 kW motor producerer 2.500 m<sup>3</sup>/h ved et tryk på 160 mmVS.

Type JK-25 TSD med 4,0 kW motor producerer 3.500 m<sup>3</sup>/h ved et tryk på 190 mmVS.



Type JK-25 TSD. Mål er angivet i mm.

### Dimensioner

Type	A mm	B mm	C mm	D mm	E mm	F mm	G mm	H mm	Vægt kg
JK-12 TS	850	460	400	511		880	300	2255	78
JK-20 TS	1105	615	400	200	450	800	400	2525	89
JK-22 TS	1280	625	600	225	460	1070	300	2695	98
JK-25 TSD	2470	630	600	250	505	1100	300	2635	182