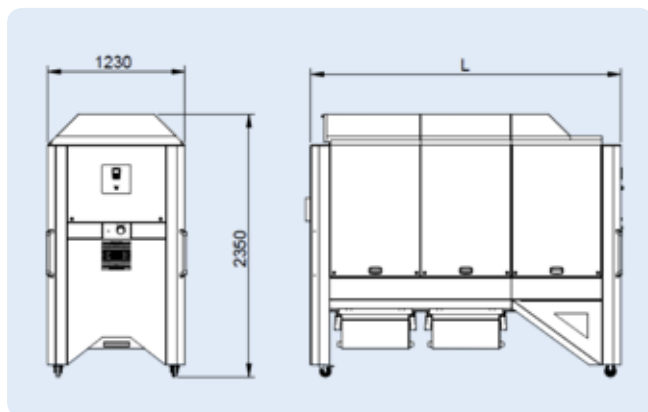


Mobilt kompaktfilter plug & play-installation

Nu sætter vi helt nye standarder for, hvor betjeningsvenligt og effektivt et kompaktfilter kan være.

Filtret er udført i et elegant, tidløst design, der passer ind i eksisterende produktionsmiljøer og -indretninger.

- Enkel og hurtig installation - Plug & Play
- Kompakt konstruktion
- Støjsvag
- Op til tre opsamlingspande á 165 liter
- Integreret pre-separatorindgang
- Lave driftsomkostninger
- Effektiv, komprimeret luftrensning
- Set it & forget it: begrænset vedligehold
- Også velegnet til udendørs opstilling under overdækning



Tilvalg:
 Brandslukning
 Frekvensomformer/variabelt sug
 Konstant sug/PID-reguleret
 Politifilter vs. afgang ø200-400 mm

JK-MCF (Dn)	160	200	250	300
Pmotor [kW]	3,0	4,0	5,5	7,5
Qmax [m³/h]	2000	3000	4900	6000
Qnom [m³/h]	1450	2260	3554	5100
p [Pa]	3000	3000	3000	3000
Opsamlingspand (L)	1 x 165	2 x 165	2 x 165	3 x 165
Filterareal [m²]	10	20	20	30
Dimensioner HxBxL	2350 x 1230 x 1965	2350 x 1230 x 2775	2350 x 1230 x 2775	2350 x 1230 x 3585