

TURBOVÆG

TYPE GT



GT - model A og B

- Stor sugeflade
- Luftmængdebesparende
- Opsættes på fast underlag
- Ingen slidtagedele
- Leveres i 2 standardmodeller og 5 størrelser
- Velegnet til bortsugning af dampe, gasser og lettere støvarter
- Kan leveres med skrå sidevægge



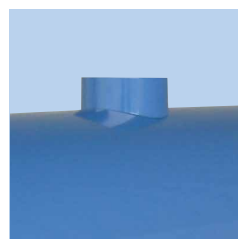
Model A

Turbovæg med lige bagkant for maksimalt arbejdsareal.



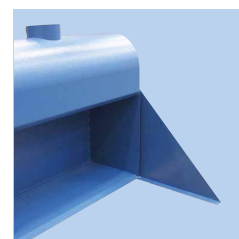
Model B

Turbovæg med krummet bagvæg for optimering af luftflowet.



Studs

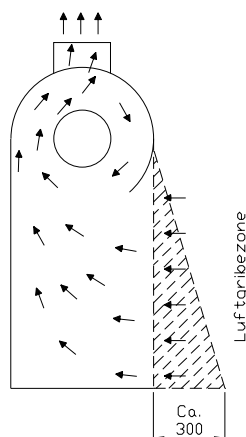
Studs-diameter på $\varnothing 125$ - $\varnothing 200$ mm.



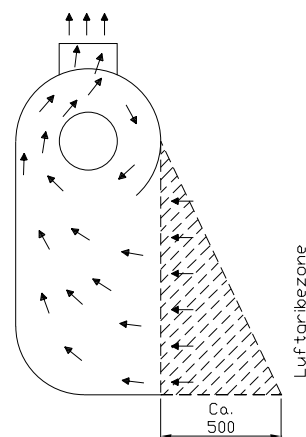
Sideplader

Side-plader kan monteres.

Model A



Model B

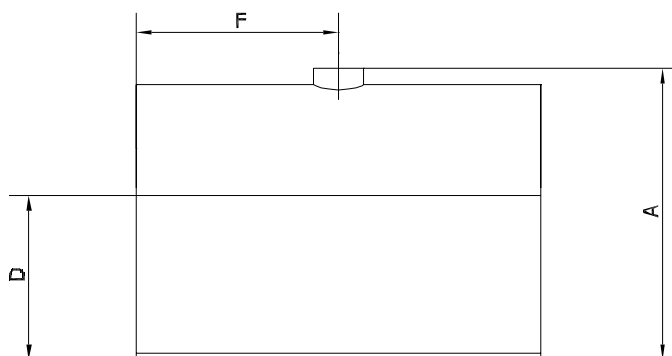
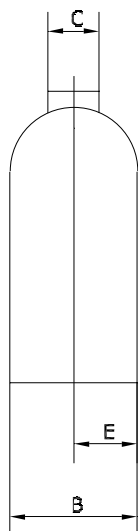


Farve: RAL 5007 (struktur)

TURBOVÆG

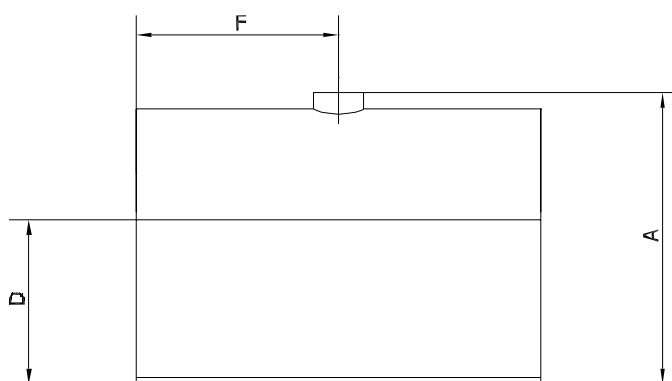
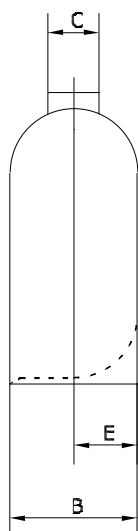
TYPE GT

Turbovæg type GT model A med lige bagvæg:



Type	Varenummer	A	B	C	D	E	F	Bagvæg (form)	Minimum [m³/h]	Vægt [kg]	Δ P [Pa]
GT 500/A	02 480 000	720	315	ø125	400	158	250	Lige	300	18	300
GT 800/A	02 482 000	720	315	ø125	400	158	400	Lige	400	24	300
GT 1000/A	02 470 000	720	315	ø125	400	158	500	Lige	500	28	300
GT 1500/A	02 472 000	968	400	ø160	550	200	750	Lige	1000	44	300
GT 2000/A	02 474 000	1095	450	ø200	600	225	1000	Lige	1500	59	300

Turbovæg type GT model B med krum bagvæg:



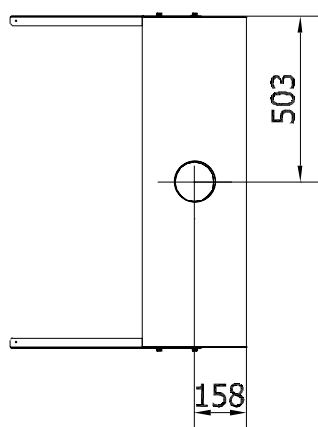
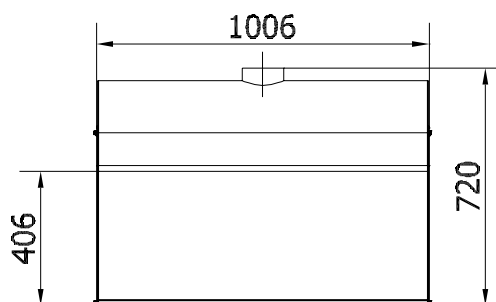
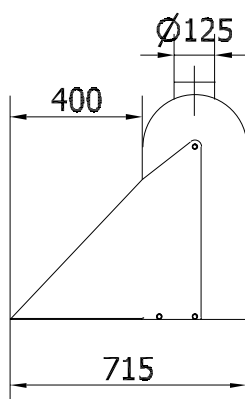
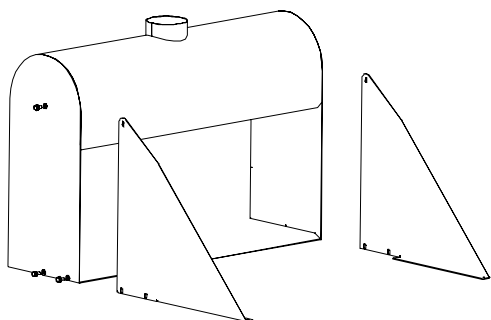
Type	Varenummer	A	B	C	D	E	F	Bagvæg (form)	Minimum [m³/h]	Vægt [kg]	Δ P [Pa]
GT 500/B	02 481 000	720	315	ø125	400	158	250	Krum	300	18	300
GT 800/B	02 483 000	720	315	ø125	400	158	400	Krum	400	24	300
GT 1000/B	02 471 000	720	315	ø125	400	158	500	Krum	500	28	300
GT 1500/B	02 473 000	968	400	ø160	550	200	750	Krum	1000	44	300
GT 2000/B	02 475 000	1095	450	ø200	600	225	1000	Krum	1500	59	300

Rev. 03.16 Ret til ændringer forbeholdes

TURBOVÆG

TYPE GT

Turbovæg type GT model A/B med skrå sidevægge:



Type A/B	Varenr.	Min. [m ³ /h]	Vægt [kg]	Δ P [Pa]
GT 500	02 476 005	300	23	300
GT 800	02 476 005	400	29	300
GT 1000	02 476 005	500	33	300
GT 1500	02 476 105	1000	49	300
GT 2000	02 476 205	1500	64	300