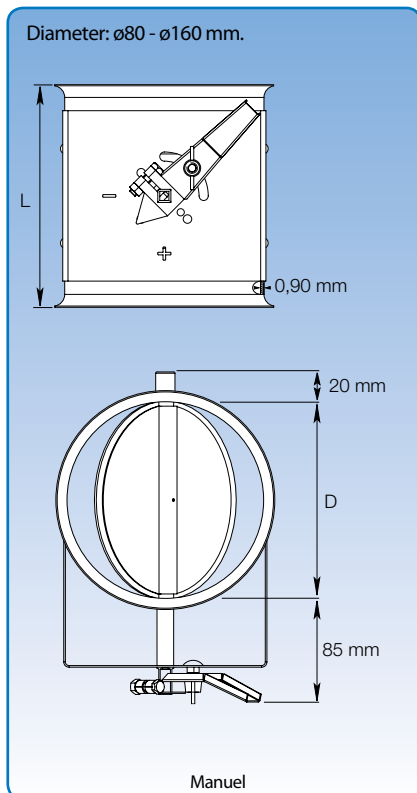


## Regulerings-spjæld, galvaniseret, manuel, pneumatisk og elektrisk

Teknisk hæfte: Rørsystemer  
 Afsnit: 04  
 Side: 6/14  
 Sidst revideret: 01.05.2009



### Generelt

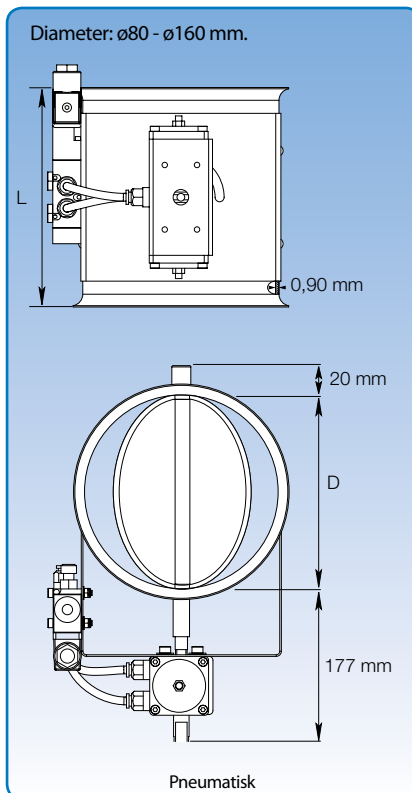
Galvaniserede regulerings-spjæld er udført i 0,90 mm plade, og spjæld i dobbelt plade.

Reguleringshåndtag viser spjældets position, og det kan låses trinløst mellem åben og lukket stilling.

Regulerings-spjældet kan leveres med naturgummipakning.

Regulerings-spjældet lukker maksimalt 96%.

Større regulerings-spjæld kan leveres efter ønske.

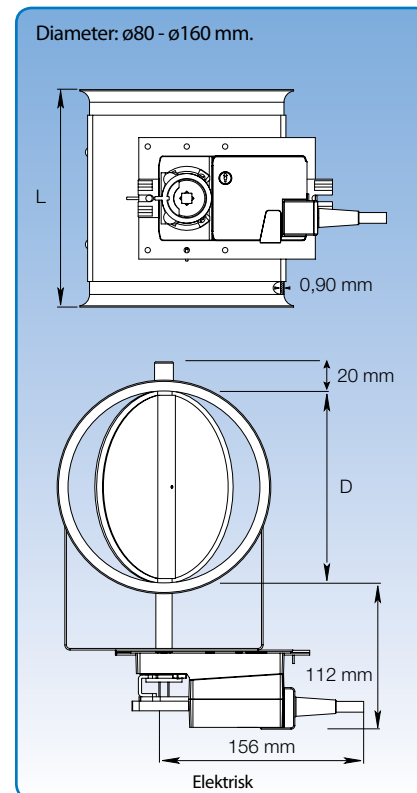


### Med pneumatisk aktuator

Spjældet drejes af en pneumatisk drejeaktuator som styres af en el-styret ventil.

Styrentilen er en 5/2-ventil, monostabil med 1 stk. 230 V AC - 50/60 Hz el-spole eller 24 V DC. Pneumatik: 4-6 bar.

Som ekstraudstyr kan leveres tilbagemeldingskontakt der viser spjældets stilling. Styreventil er som standard inkluderet.



### Med elektrisk aktuator

Spjældet drejes af en elektrisk drejemotor ved aktivering af skiftekontakt.

Som ekstraudstyr kan leveres tilbagemeldingskontakt der viser spjældets stilling.

El-tilslutning er 230 V AC - 50 Hz eller 24 V DC.

### Dimensioner

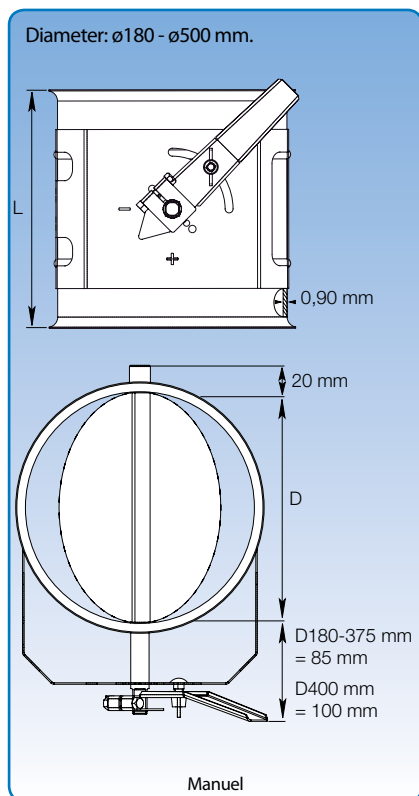
| Varenr. (Man.) | Varenr. (Pneu.) | Varenr. (Elek.) | D mm | L mm | Vægt (Man.) kg | Vægt (Pneu.) kg | Vægt (Elek.) kg |
|----------------|-----------------|-----------------|------|------|----------------|-----------------|-----------------|
| 1510112        | 1510412         | 1510312         | 80   | 125  | 0,65           | 1,90            | 1,60            |
| 1511112        | 1511412         | 1511312         | 100  | 125  | 0,75           | 2,00            | 1,70            |
| 1512112        | 1512412         | 1512312         | 120  | 135  | 0,90           | 2,15            | 1,85            |
| 1513112        | 1513412         | 1513312         | 125  | 135  | 0,95           | 2,20            | 1,90            |
| 1514112        | 1514412         | 1514312         | 140  | 170  | 1,15           | 2,40            | 2,10            |
| 1515112        | 1515412         | 1515312         | 150  | 170  | 1,25           | 2,50            | 2,20            |
| 1516112        | 1516412         | 1516312         | 160  | 170  | 1,35           | 2,60            | 2,30            |

De angivne varenumre er for regulerings-spjæld til samling med spændebånd [f.b].

Regulerings-spjæld leveres ligeledes for andre samlingsmetoder. Se s. 6 for samlingsmetoder.

# Reguleringsspjæld, galvaniseret, manuel, pneumatisk og elektrisk

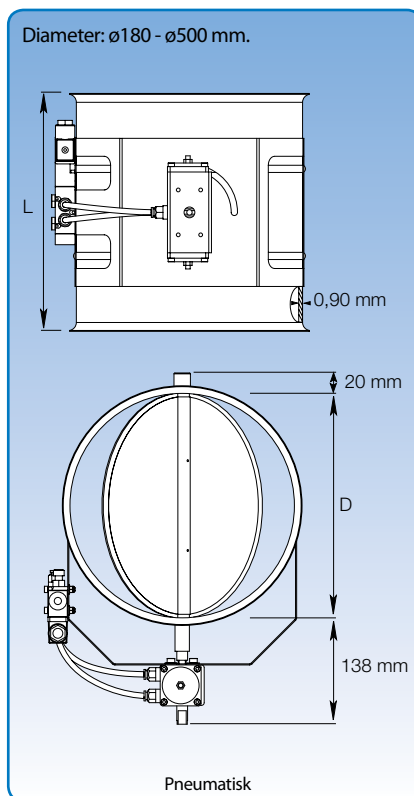
Teknisk hæfte: Rørsystemer  
 Afsnit: 04  
 Side: 7/14  
 Sidst revideret: 01.05.2009



## Generelt

Reguleringsspjæld er udført i 0,90 mm plade, og spjæld i dobbelt plade.

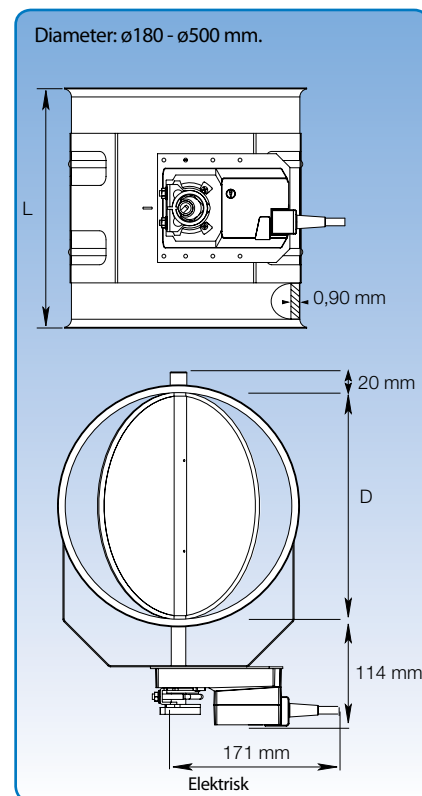
Reguleringshåndtag viser spjældets position, og det kan låses trinløst mellem åben og lukket stilling. Reguleringsspjældet kan leveres med naturgummipakning. Reguleringsspjældet lukker maksimalt 96%. Større regulerings-spjæld kan leveres efter ønske.



## Med pneumatisk aktuator

Spjældet drejes af en pneumatisk drejeaktuator som styres af en el-styret ventil. Styreventilen er en 5/2-ventil, monostabil med 1 stk. 230 V AC - 50/60 Hz el-spole eller 24 V DC. Pneumatik: 4-6 bar.

Som ekstraudstyr kan leveres tilbagemeldings-kontakter der viser spjældets stilling. Større regulerings-spjæld fremstilles efter ønske.



## Med elektrisk aktuator

Spjældet drejes af en elektrisk drejemotor ved aktivering af skiftekontakt.

Som ekstraudstyr kan leveres tilbagemeldings-kontakt der viser spjældets stilling. El-tilslutning er 230 V AC - 50 Hz eller 24 V DC.

Større regulerings-spjæld fremstilles efter ønske.

## Dimensioner

| Varenr. (Man.) | Varenr. (Pneu.) | Varenr. (Elek.) | D mm | L mm | Vægt (Man.) kg | Vægt (Pneu.) kg | Vægt (Elek.) kg |
|----------------|-----------------|-----------------|------|------|----------------|-----------------|-----------------|
| 1517112        | 1517412         | 1517312         | 180  | 210  | 1,90           | 2,85            | 3,55            |
| 1518112        | 1518412         | 1518312         | 200  | 210  | 2,20           | 3,15            | 3,85            |
| 1519112        | 1519412         | 1519312         | 225  | 240  | 2,55           | 3,60            | 4,20            |
| 1520112        | 1520412         | 1520312         | 250  | 265  | 3,05           | 4,00            | 5,05            |
| 1520612        | 1520812         | 1520712         | 275  | 290  | 3,50           | 4,50            | 5,50            |
| 1521112        | 1521412         | 1521312         | 300  | 315  | 4,30           | 5,20            | 6,30            |
| 1521612        | 1521812         | 1521712         | 315  | 330  | 4,30           | 5,50            | 6,50            |
| 1522112        | 1522412         | 1522312         | 350  | 365  | 4,77           | 6,30            | 6,50            |
| 1523112        | 1523412         | 1523312         | 400  | 415  | 5,50           | 7,60            | 7,50            |
| 1524112        | 1524412         | 1524312         | 450  | 465  | 6,10           | 9,30            | 9,70            |
| 1525112        | 1525412         | 1525312         | 500  | 515  | 13,10          | 11,03           | 11,45           |

De angivne varenumre er for regulerings-spjæld til samling med spændebånd [f.b.].

Regulerings-spjæld leveres ligeledes for andre samlingsmetoder. Se s. 6 for samlingsmetoder.