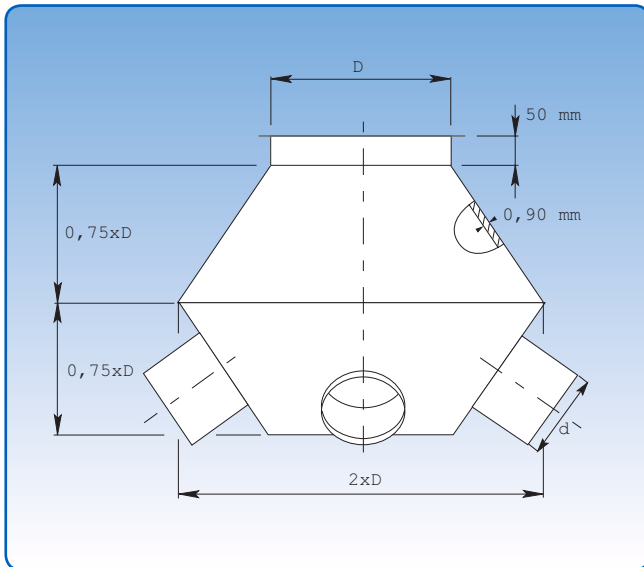


- ekspert på av sug

Sputnik, galvaniseret

Teknisk hæfte: Rørsystemer
Afsnit: 09
Side: 5/7
Sidst revideret: 01.05.2009



Målspecifikationer er angivet i skemaet nedenfor.

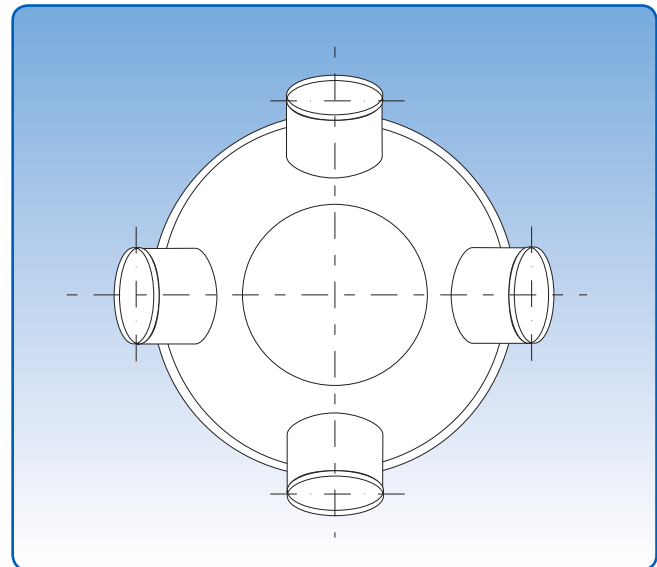
Diameter: $\varnothing 80$ - $\varnothing 500$ mm.

Sputnikker er udført i 0,90 mm galvaniseret plade (s).

Sputnikker anvendes hvor flere sugesteder samles i en afsugningskanal.

Sputnikkerne leveres med 2 - 9 sugestudse.

Ved bestilling opgives D og d mål og antallet af sugestudse samt samlingsmetode.



Dimensioner

D mm	Vægt kg
80	1,28
100	1,60
120	2,00
125	2,60
150	3,27
160	4,09
180	5,12
200	6,40
250	8,00
300	10,00
315	12,00
350	14,50
400	17,40
450	21,00
500	25,00