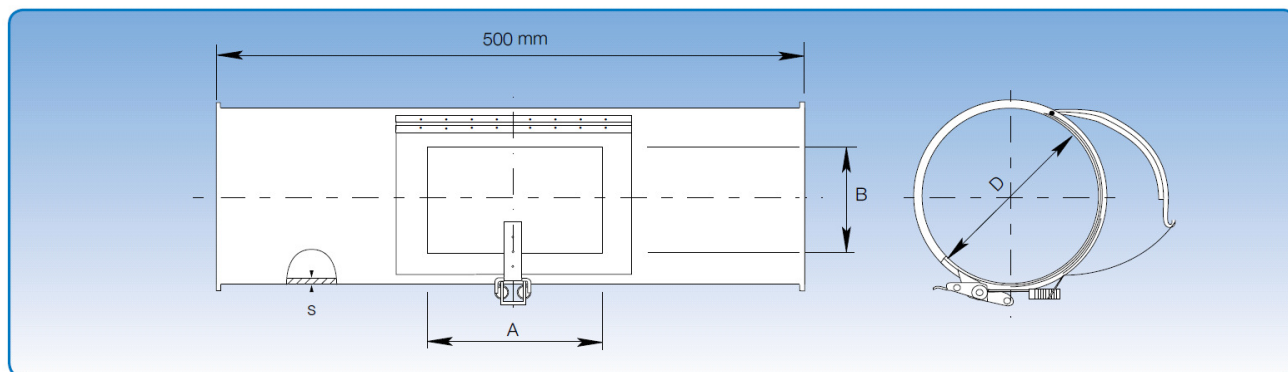


### Rør med inspektionslem, galvaniseret

Teknisk hæfte: Rørsystemer  
Afsnit: 01  
Side: 3/16  
Sidst revideret: 01.05.2009



Målspecifikationer er angivet i skemaet nedenfor.

Diameter:  $\varnothing 80 - \varnothing 1000$  mm.

Inspektionslemmen er udført i 1,25 mm galvaniseret plade således at den indvendige side er glat, og har en tæt tillukning.

Varenr.	Dimensioner				Vægt kg
	D mm	s mm	B x A mm		
4670371	80	0,90	80 x 150	0,80	
4671371	100	0,90	100 x 150	1,00	
4672371	120	0,90	100 x 150	1,20	
4673371	125	0,90	100 x 150	1,25	
4674371	140	0,90	100 x 150	1,40	
4675371	150	0,90	100 x 150	1,50	
4676371	160	0,90	100 x 150	1,60	
4677371	180	0,90	100 x 150	1,75	
4678371	200	0,90	100 x 150	2,00	
4679371	225	0,90	100 x 150	2,25	
4680371	250	0,90	100 x 150	2,50	
4680379	275	0,90	100 x 150	2,65	
4681371	300	0,90	100 x 150	2,85	
4682371	315	0,90	100 x 150	3,00	
4683371	350	0,90	150 x 200	3,25	
4684371	400	0,90	150 x 200	4,50	
4685371	450	0,90	150 x 200	5,15	
4686371	500	0,90	150 x 200	5,70	
4687371	550	0,90	150 x 200	6,25	
4688371	600	0,90	150 x 200	6,80	
4689371	630	0,90	150 x 200	7,20	
4690371	650	0,90	150 x 200	7,50	
4691371	700	0,90	150 x 200	8,00	
4692371	750	0,90	150 x 200	8,50	
4693371	800	1,00	150 x 200	10,00	
4694371	850	1,00	150 x 200	10,75	
4695371	900	1,00	150 x 200	11,50	
4696371	950	1,00	150 x 200	12,25	
4697371	1000	1,00	150 x 200	13,00	

De angivne varenre med  $D \leq 800$  mm er for rør til samling med spændebånd [f.b.]. Varenre med  $D \geq 850$  mm er for rør med løs flange [f.b.m.fl.].

Rør med inspektionslem leveres ligeledes for andre samlingsmetoder. Se s. 6 for samlingsmetoder.