

Aggregat CE



CE är ett högkvalitativt plug and play-aggregat med bra filterteknik.

Aggregatet används lämpligen för:

Städning inom industri och bygg
 Centraldammsugning
 Utsug av stoft, rök och damm
 Svetsutsug
 Spånsug: trä, metall, plast med mera

Stoftavskiljning sker i två steg:

Grovavskiljning i cyklon
 Finavskiljning i veckat koniskt patronfilter

Effektiv automatisk filterrens med luftpuls garanterar bra sugkapacitet även vid hög stoftbelastning. Styrskåpet, med startapparat, har inbyggda funktioner för start/stopp och filterrens samt plintanslutning för extern start. Aggregatet är försett med vakuumventil för att garantera kylluft till vakuualstraren. Cyklon och stativ är tillverkat av pulverlackerad stålplåt.
 Färg: RAL 7044

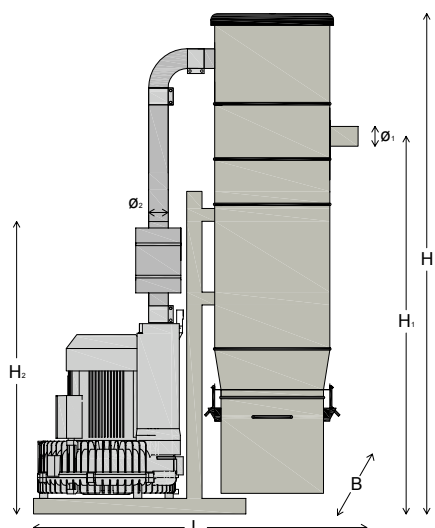
Teknisk data

	CE MOB	CE 3	CE 5	CE 13	CE 18
Motoreffekt (kW)	5,5	3	5,5	13	18,5
Max flöde öppet inlopp ca (m ³ /h)	550	312	550	1140	1350
Max undertryck (kPa)	-26	-25	-26	-30	-30
Filteryta (m ²)	7,5	7,5	7,5	10	25
Filtermaterial	Pressed polyester				
Filterklass BIA	USGC (99,9% filter efficiency)				
Ljudnivå med kanalljud (dB(A))	72	68	72	74	76
Höjd mm	1800	1700	1700	1930	2280
Bredd mm	600	600	600	600	800
Längd mm	1150	1150	1150	1200	1280
Erf. El: 3x 380V50Hz med 0 (A)	16	16	16	35	50
Ø inlopp/utlopp (mm)	76/80	76/80	76/80	102/100	127/125
Tryckluft (bar)	6 l/s 5 bar	6 l/s 5 bar	6 l/s 5 bar	6 l/s 5 bar	6 l/s 5 bar
Ansl. Ø tryckluft (mm)	6	6	6	6	6

Som tillval kan Ce5 & Ce13 förses med frekvensomriktare med behovsstyrning, plastsäck i tunnan (med tillhörande utjämnings slang och insatsbotten), uppsamling i plastsäck och HEPA-filter på utblåssida.

– ekspert på avsug

Aggregat CE



	CE MOB	CE 3	CE 5	CE 13	CE 18
L (mm)	1150	1150	1150	1200	1280
B (mm)	600	600	600	600	800
H (mm)	1800	1700	1700	1930	2280
H1 (mm)	1350	1250	1250	1485	1930
H2 (mm)	1110	910	1010	1110	1200
Ø1 (mm)	76	76	76	102	127
Ø2 (mm)	80	80	80	100	125
Vikt (kg)	200	160	180	265	365

CE MOB
Mobil enhet



CE 3 och CE 5
Stationär enhet



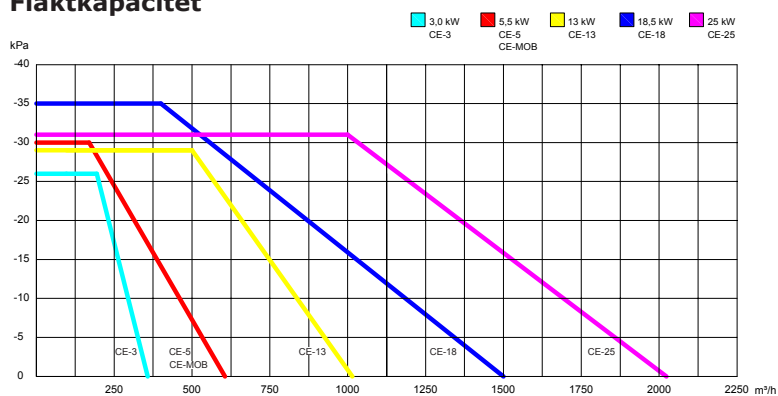
CE 13
Stationär enhet



CE 18
Stationär enhet



Fläktkapacitet



Dimensjoneringstabell

	Anslutn. Ø (mm)	Luftfløde (m³/h)
Svetspistol	32-38	100
Handslip	25	70
Handslip	32	120
Handslip	38	165
Golvstød	32	120
Golvstød	38	165
Golvstød	50	280