

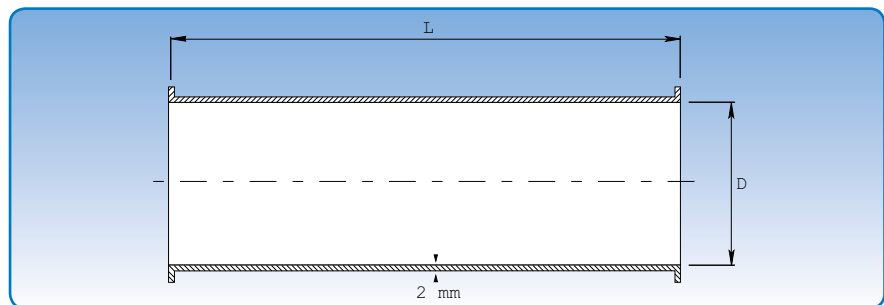
BSPI

Rør, 2 og 3 mm

Teknisk hæfte: Rørsystemer
 Afsnit: 02
 Side: 1/16
 Sidst revideret: 01.05.2009

Diameter for 2 mm: $\varnothing 80 - \varnothing 1250$ mm.

2 og 3 mm rør $D \leq 600$ mm leveres som standard for spændebånd [f.b]. Rør med $D = \varnothing 630$ mm - $\varnothing 1250$ mm leveres med flange [m.fl].



Målspecifikationer er angivet i skemaet nedenfor.

D mm	Dimensioner							
	L = 0,2 m		L = 0,5 m		L = 1,0 m		L = 2,0 m	
	Varenr.	kg	Varenr.	kg	Varenr.	kg	Varenr.	kg
80	1040121	0,80	1040131	2,00	1040141	4,00	1040151	8,00
100	1041291	1,10	1041131	2,50	1041141	5,00	1041151	10,00
120	1042291	1,30	1042131	3,10	1042141	6,20	1042151	12,40
125	1043291	1,40	1043131	3,20	1043141	6,40	1043151	12,80
140	1044291	1,50	1044131	3,50	1044141	7,00	1044151	14,20
150	1045291	1,60	1045131	3,80	1045141	7,60	1045151	15,20
160	1046291	1,70	1046131	4,10	1046141	8,20	1046151	16,40
180	1047291	1,80	1047131	4,60	1047141	9,10	1047151	18,20
200	1048291	2,10	1048131	5,10	1048141	10,20	1048151	20,40
225	1049291	2,40	1049131	5,80	1049141	11,30	1049151	22,70
250	1050291	2,70	1050131	6,30	1050141	12,60	1050151	25,20
300	1051291	3,20	1051131	7,60	1051141	15,20	1051151	30,40
315	1052291	3,30	1052131	7,70	1052141	15,50	1052151	31,00
350	1053291	3,80	1053131	8,90	1053141	16,80	1053151	33,80
400	1054291	4,30	1054131	10,10	1054141	20,20	1054151	40,40
450	1055291	4,90	1055131	11,40	1055141	22,80	1055151	45,60
500	1056291	5,40	1056131	12,60	1056141	25,20	1056151	50,40
550	1057291	6,00	1057131	13,90	1057141	27,80	1057151	55,60
600	1058291	6,60	1058131	15,20	1058141	30,40	1058151	60,80
630	1059295	12,80	1059135	22,30	1059145	38,20	1059155	70,00
650	1060295	13,20	1060135	23,00	1060145	39,40	1060155	72,00
700	1061295	14,20	1061135	24,70	1061145	42,30	1061155	77,50
750	1062295	17,80	1062135	29,00	1062145	48,00	1062155	85,80
800	1063295	18,90	1063135	31,00	1063145	52,20	1063155	91,70
850	1064295	20,00	1064135	32,90	1064145	54,40	1064155	97,00
900	1065295	21,20	1065135	34,80	1065145	57,40	1065155	102,70
950	1066295	22,40	1066135	36,80	1066145	60,80	1066155	108,80
1000	1067295	23,50	1067135	38,60	1067145	63,80	1067155	114,20
1100	-	-	1068135	42,50	1068145	71,10	1068155	126,50
1250	-	-	1069135	45,20	1069145	76,70	1069155	129,70

De angivne varenumre med $D \leq 600$ mm er for rør til samling med spændebånd [f.b].

Varenumrene med $D \geq 630$ mm er for rør med flange [m.fl].

2 og 3 mm rør leveres ligeledes for andre samlingsmetoder. Se s. 7 for samlingsmetoder.

– ekspert på av sug

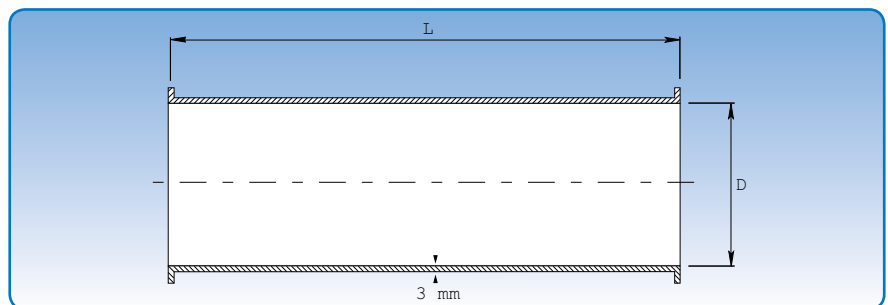
TSPI

Rør, 2 og 3 mm

Teknisk hæfte: Rørsystemer
Afsnit: 02
Side: 2/16
Sidst revideret: 01.05.2009

Diameter for 3 mm: $\phi 150 - \phi 1250$ mm.

2 og 3 mm rør $D \leq 600$ mm leveres som standard for spændebånd [f.b]. Rør med $D = \phi 630$ mm - $\phi 1250$ mm leveres med flange [m.fl].



Målspecifikationer er angivet i skemaet nedenfor.

D mm	Dimensioner							
	L = 0,2 m		L = 0,5 m		L = 1,0 m		L = 2,0 m	
	Varenr.	kg	Varenr.	kg	Varenr.	kg	Varenr.	kg
150	1045391	2,40	1045161	5,70	1045171	11,40	1045181	22,80
160	1046391	2,50	1046161	6,10	1046171	12,20	1046181	24,40
180	1047391	2,70	1047161	6,80	1047171	13,60	1047181	27,20
200	1048391	3,20	1048161	7,60	1048171	15,20	1048181	30,40
225	1049391	3,60	1049161	8,60	1049171	17,10	1049181	34,20
250	1050391	4,00	1050161	9,60	1050171	19,00	1050181	38,00
300	1051391	4,80	1051161	11,40	1051171	22,80	1051181	45,60
315	1052391	5,00	1052161	11,70	1052171	23,30	1052181	46,60
350	1053391	5,70	1053161	13,30	1053171	26,60	1053181	53,20
400	1054391	6,50	1054161	15,20	1054171	30,40	1054181	60,80
450	1055391	7,30	1055161	17,10	1055171	34,20	1055181	68,40
500	1056391	8,10	1056161	19,00	1056171	38,00	1056181	76,00
550	1057391	8,40	1057161	20,90	1057171	41,80	1057181	83,60
600	1058391	9,70	1058161	22,70	1058171	45,40	1058181	90,80
630	1059395	15,90	1059165	35,20	1059175	54,00	1059185	101,60
650	1060395	16,30	1060165	31,20	1060175	55,80	1060185	105,00
700	1061395	17,70	1061165	33,50	1061175	59,90	1061185	112,70
750	1062395	21,50	1062165	36,00	1062175	66,80	1062185	123,40
800	1063395	23,00	1063165	41,00	1063175	71,20	1063185	131,60
850	1064395	24,40	1064165	43,50	1064175	76,70	1064185	139,90
900	1065395	25,70	1065165	46,10	1065175	80,00	1065185	148,10
950	1066395	27,20	1066165	48,70	1066175	84,60	1066185	156,40
1000	1067395	28,50	1067165	52,20	1067175	89,00	1067185	168,60
1100	-	-	1068165	56,30	1068175	98,00	1068185	181,00
1250	-	-	1069165	61,00	1069175	108,20	1069185	202,70

De angivne varenumre med $D \leq 600$ mm er for rør til samling med spændebånd [f.b].

Varenumrene med $D \geq 630$ mm er for rør med flange [m.fl].

2 og 3 mm rør leveres ligeledes for andre samlingsmetoder. Se s. 7 for samlingsmetoder.